

Nazwa kwalifikacji: **Montaż i obsługa maszyn i urządzeń**
Oznaczenie kwalifikacji: **MEC.03**
Numer zadania: **01**
Wersja arkusza: **SG**

Wypełnia zdający

Numer PESEL zdającego*

--	--	--	--	--	--	--	--	--	--	--	--	--	--	--	--	--	--	--	--

Miejsce na naklejkę z numerem
PESEL i z kodem ośrodka

Czas trwania egzaminu: **120** minut.

MEC.03-01-22.01-SG

EGZAMIN ZAWODOWY

Rok **2022**

CZĘŚĆ PRAKTYCZNA

PODSTAWA PROGRAMOWA
2019

Instrukcja dla zdającego

1. Na pierwszej stronie arkusza egzaminacyjnego wpisz w oznaczonym miejscu swój numer PESEL i naklej naklejkę z numerem PESEL i z kodem ośrodka.
2. Na KARCIE OCENY w oznaczonym miejscu przyklej naklejkę z numerem PESEL oraz wpisz:
 - swój numer PESEL*,
 - oznaczenie kwalifikacji,
 - numer zadania,
 - numer stanowiska.
3. KARTĘ OCENY przekaz zespołowi nadzorującemu.
4. Sprawdź, czy arkusz egzaminacyjny zawiera 4 strony i nie zawiera błędów. Ewentualny brak stron lub inne usterki zgłoś przez podniesienie ręki przewodniczącemu zespołu nadzorującego.
5. Zapoznaj się z treścią zadania oraz stanowiskiem egzaminacyjnym. Masz na to 10 minut. Czas ten nie jest wliczany do czasu trwania egzaminu.
6. Czas rozpoczęcia i zakończenia pracy zapisze w widocznym miejscu przewodniczący zespołu nadzorującego.
7. Wykonaj samodzielnie zadanie egzaminacyjne. Przestrzegaj zasad bezpieczeństwa i organizacji pracy.
8. Jeżeli w zadaniu egzaminacyjnym występuje polecenie „zgłoś gotowość do oceny przez podniesienie ręki”, to zastosuj się do polecenia i poczekaj na decyzję przewodniczącego zespołu nadzorującego.
9. Po zakończeniu wykonania zadania pozostaw rezultaty oraz arkusz egzaminacyjny na swoim stanowisku lub w miejscu wskazanym przez przewodniczącego zespołu nadzorującego.
10. Po uzyskaniu zgody zespołu nadzorującego możesz opuścić salę/miejsce przeprowadzania egzaminu.

Powodzenia!

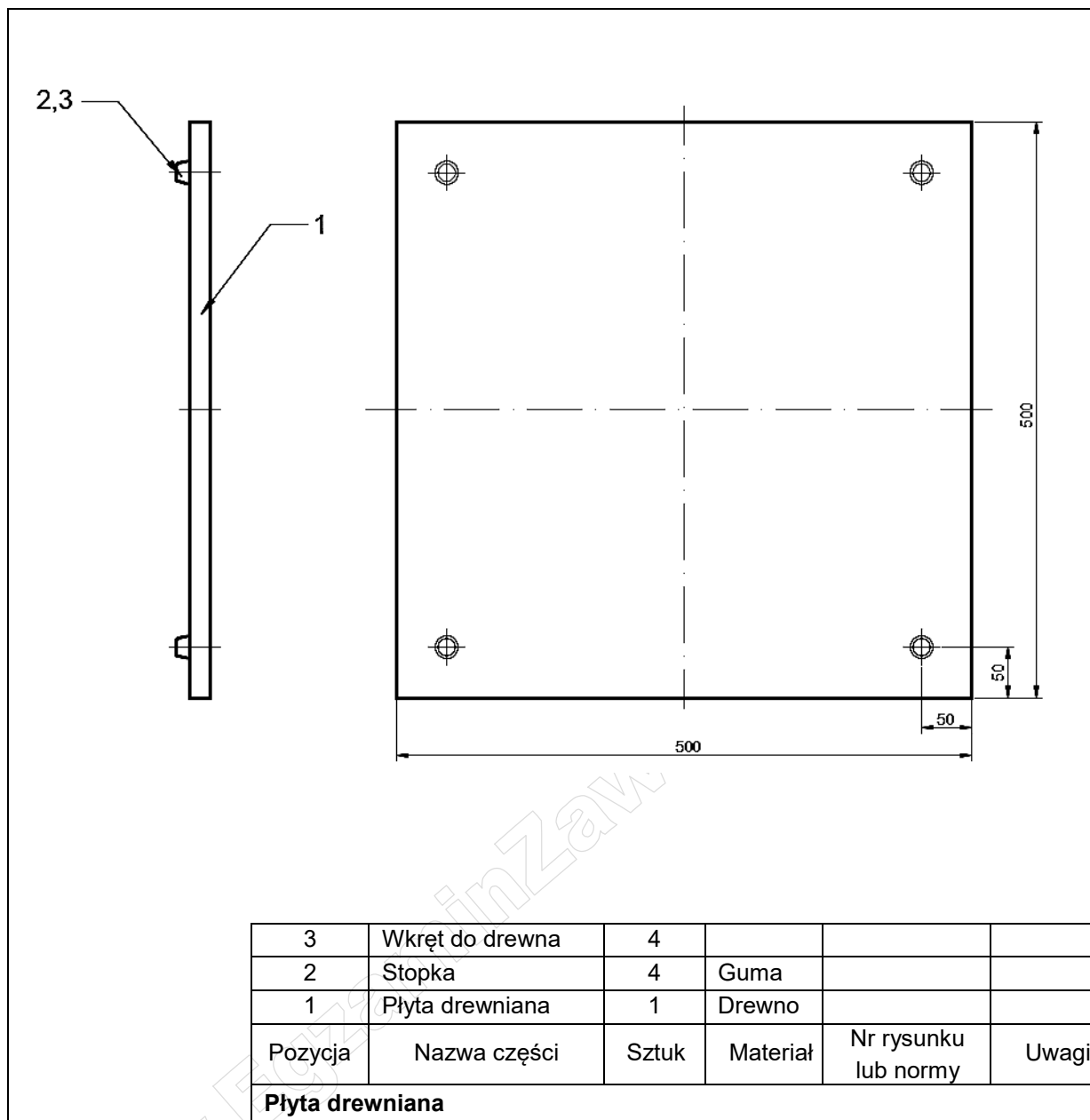
* w przypadku braku numeru PESEL – seria i numer paszportu lub innego dokumentu potwierdzającego tożsamość

Zadanie egzaminacyjne

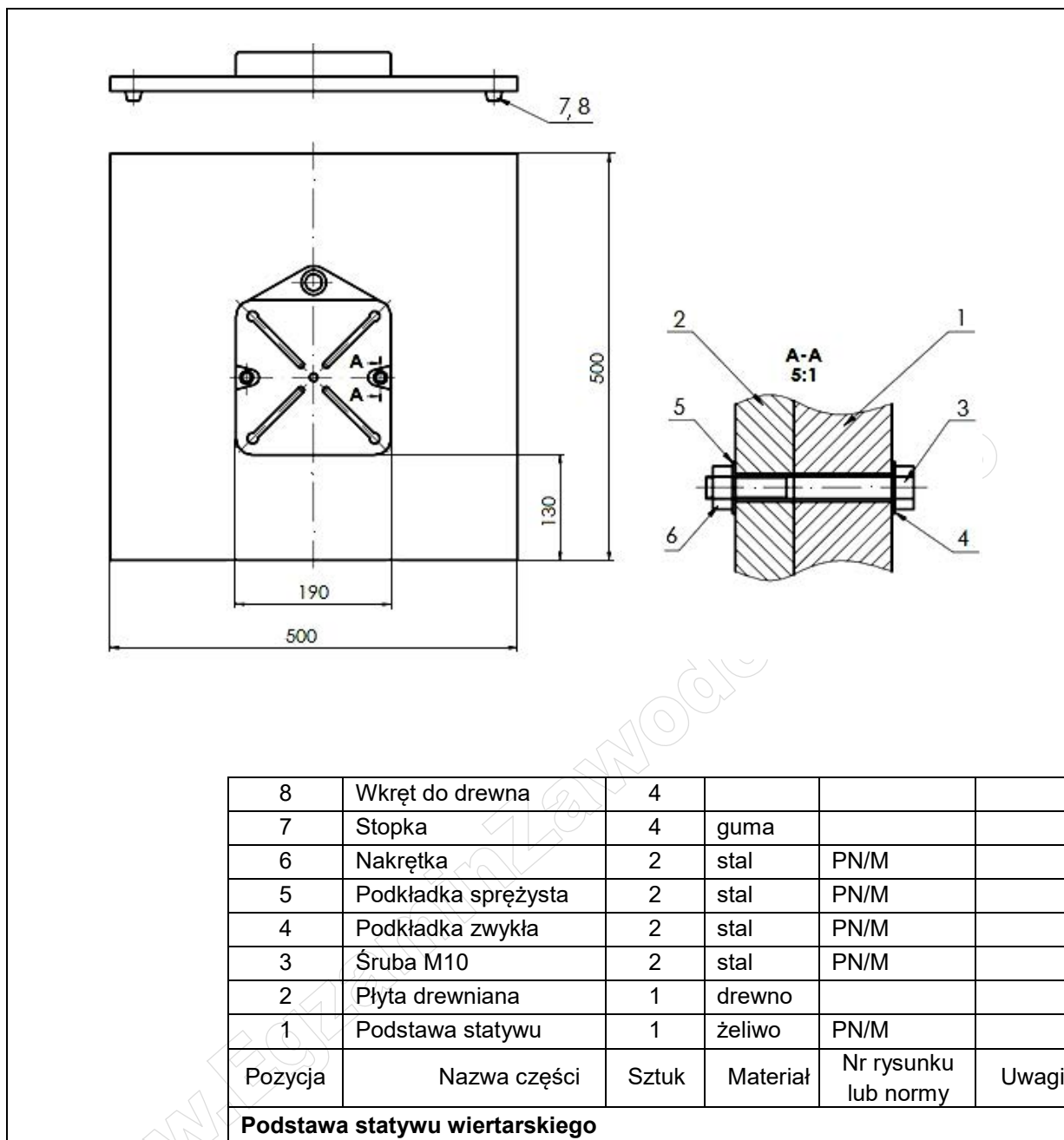
Przeprowadź montaż statywu wiertarskiego (rysunek 1) oraz naprawę uszkodzonej sprężyny mechanizmu powrotnego w tym statywie. Wykonaj regulację oraz konserwację mechanizmu powrotnego i ogranicznika głębokości, tak by powrót uchwytu wraz z wiertarką przebiegał w sposób samoczynny po puszczeniu dźwigni statywu wiertarskiego przez operatora. Za pomocą wkrętów zamontuj stopki do płyty drewnianej zgodnie z rysunkiem 2. Podstawę statywu wiertarskiego zamontuj za pomocą śrub na środku płyty drewnianej zgodnie rysunkiem 3. W uchwycie montażowym statywu zainstaluj wiertarkę z wiertłem o średnicy 5 mm. Naprawę i montaż statywu wiertarskiego wykonaj z zachowaniem zasad bezpieczeństwa i higieny pracy związanych z użytkowaniem narzędzi skrawających i monterskich. Uporządkuj stanowisko pracy. Zakończenie montażu statywu wiertarskiego zgłoś przewodniczącemu ZN.



Rysunek 1. Statyw wiertarski – widok ogólny



Rysunek 2. Położenie stopek na płycie drewnianej



Rysunek 3. Położenie podstawy statywu wiertarskiego na płycie drewnianej

Czas przeznaczony na wykonanie zadania wynosi 120 minut.

Ocenie podlegać będą 4 rezultaty:

- statyw wiertarski zamocowany na płycie drewnianej,
- statyw wiertarski po naprawie,
- wiertarka na statywie wiertarskim
oraz
przebieg wykonania naprawy, montażu i konserwacji statywu wiertarskiego.

www.EgzaminZawodowy.info