

**Arkusze zawiera informacje prawnie
chronione do momentu rozpoczęcia egzaminu**

Układ graficzny © CKE 2015

**CENTRALNA
KOMISJA
EGZAMINACYJNA**

Nazwa kwalifikacji: **Wykonywanie i naprawa elementów maszyn, urządzeń i narzędzi**

Oznaczenie kwalifikacji: **M.20**

Numer zadania: **01**

Wypełnia zdający

Miejsce na naklejkę z numerem
PESEL i z kodem ośrodka

Numer PESEL zdającego*

--	--	--	--	--	--	--	--	--	--	--	--	--	--	--	--	--	--	--	--

M.20-01-15.08

Czas trwania egzaminu: **120 minut**

**EGZAMIN POTWIERDZAJĄCY KWALIFIKACJE W ZAWODZIE
Rok 2015
CZĘŚĆ PRAKTYCZNA**

Instrukcja dla zdającego

1. Na pierwszej stronie arkusza egzaminacyjnego wpisz w oznaczonym miejscu swój numer PESEL i naklej naklejkę z numerem PESEL i z kodem ośrodka.
2. Na KARCIE OCENY w oznaczonym miejscu przyklej naklejkę z numerem PESEL oraz wpisz:
 - swój numer PESEL*,
 - symbol cyfrowy zawodu,
 - oznaczenie kwalifikacji,
 - numer zadania,
 - numer stanowiska.
3. KARTĘ OCENY przekaz zespołowi nadzorującemu część praktyczną egzaminu.
4. Sprawdź, czy arkusz egzaminacyjny zawiera 6 stron i nie zawiera błędów. Ewentualny brak stron lub inne usterki zgłoś przez podniesienie ręki przewodniczącemu zespołu nadzorującego część praktyczną egzaminu (ZNCP).
5. Zapoznaj się z treścią zadania oraz stanowiskiem egzaminacyjnym. Masz na to 10 minut. Czas ten nie jest wliczany do czasu trwania egzaminu.
6. Czas rozpoczęcia i zakończenia pracy zapisze w widocznym miejscu przewodniczący ZNCP.
7. Wykonaj samodzielnie zadanie egzaminacyjne. Przestrzegaj zasad bezpieczeństwa i organizacji pracy.
8. Jeżeli w zadaniu egzaminacyjnym występuje polecenie „zgłoś gotowość do oceny przez podniesienie ręki”, to zastosuj się do polecenia i poczekaj na decyzję przewodniczącego ZNCP.
9. Po zakończeniu wykonania zadania pozostaw rezultaty oraz arkusz egzaminacyjny na swoim stanowisku lub w miejscu wskazanym przez przewodniczącego ZNCP.
10. Po uzyskaniu zgody zespołu nadzorującego możesz opuścić salę/miejsce przeprowadzania egzaminu.

Powodzenia!

* w przypadku braku numeru PESEL – seria i numer paszportu lub innego dokumentu potwierdzającego tożsamości

Zadanie praktyczne

Wykonaj zaczepek zasuwy składający się z podstawy i nakładki zgodnie z rysunkami 01-01 i 01-02 oraz tabelą odchyłek warsztatowych na przygotowanym stanowisku obróbki ręcznej, gdzie znajdują się niezbędne materiały, narzędzia skrawające, przyrządy pomiarowe i traserskie. Zgłoś przewodniczącemu ZNCP gotowość do wykonywania obróbki maszynowej na stanowiskach wspólnych. Po wykonaniu części zmontuj zaczepek zgodnie z rysunkiem 01-00.

Dokonaj kontroli wymiarów zaczepek, a wyniki zapisz w tabeli pomiarów. Przestrzegaj przepisów bezpieczeństwa i higieny pracy dotyczących obsługi maszyn, urządzeń i narzędzi do obróbki ręcznej i maszynowej metali. Po zakończeniu wykonywania zadania porządkuj stanowisko pracy.

Tabela odchyłek warsztatowych wymiarów swobodnych nietolerowanych zgodnie z IT 14				
Wymiar nominalny		Wartości liczbowe odchyłek w mm		
powyżej	do	zewnątrznych	wewnętrznych	mieszanych
1	3	- 0,25	+ 0,25	± 0,125
3	6	- 0,30	+ 0,30	± 0,150
6	10	- 0,36	+ 0,36	± 0,180
10	18	- 0,43	+ 0,43	± 0,215
18	30	- 0,52	+ 0,52	± 0,260
30	50	- 0,62	+ 0,62	± 0,310
50	80	- 0,74	+ 0,74	± 0,370
80	120	- 0,87	+ 0,87	± 0,435
120	180	- 1,00	+ 1,00	± 0,500
180	250	- 1,15	+ 1,15	± 0,575
250	315	- 1,30	+ 1,30	± 0,650

Czas przeznaczony na wykonanie zadania wynosi 120 minut.

Ocenić będą 2 rezultaty:

- zaczepek zasuwy,
- tabela pomiarów

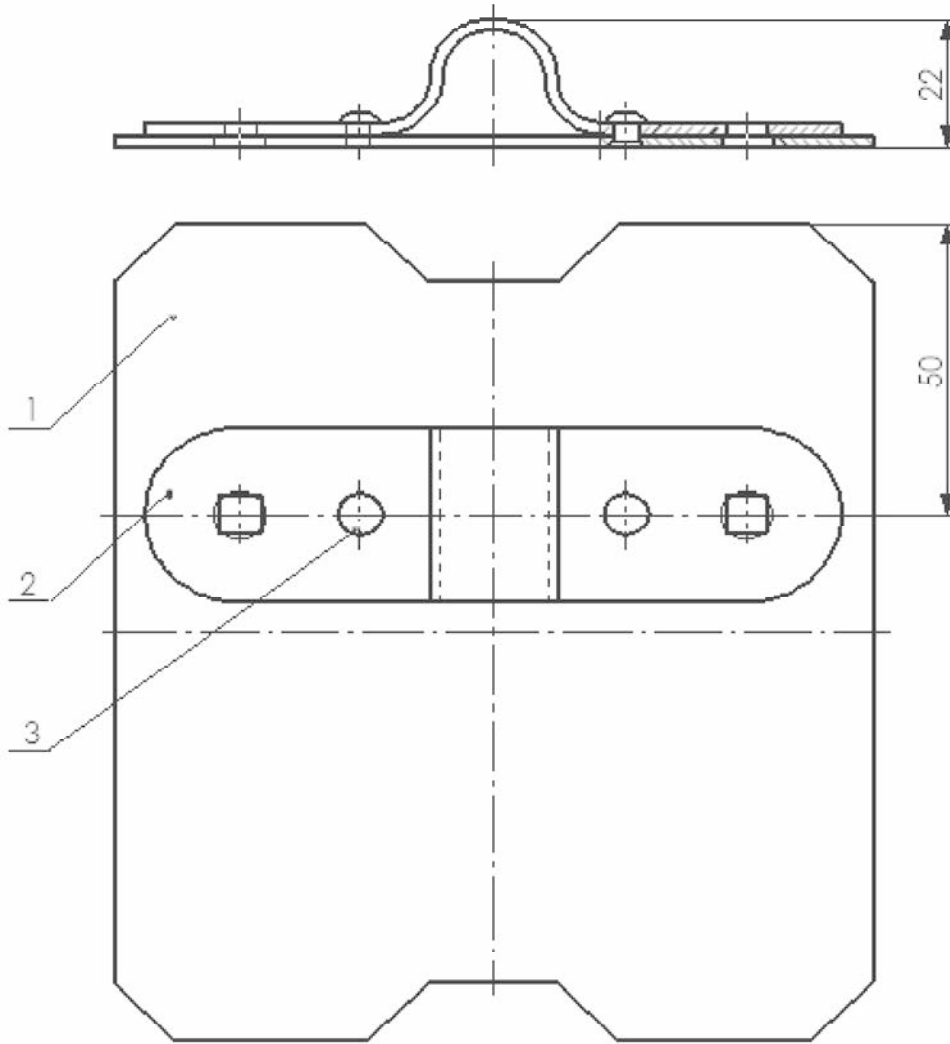
oraz

przebieg wykonywania zaczepek zasuwy.

Tabela pomiarów

Lp.	Wymiar/stan	Wymiar nominalny mm	Wynik pomiaru mm
1.	Wysokość nakładki	20	
2.	Rozstaw otworów $\phi 8,2$ w podstawie	92	
3.	Szerokość nakładki	30	
4.	Szerokość podstawy	128	
5.	Odległość osi przynitowanej nakładki od krawędzi podstawy	50	
6.	Wygięcie w nakładce umożliwia swobodny przesuw pręta o średnicy 16 mm*)	Tak/Nie	
7.	Krawędzie poszczególnych części zaczepu zasuw są stępione*)	Tak/Nie	
8.	Połączenie nitowane uniemożliwia przemieszczanie się połączonych części *)	Tak/Nie	
*) Należy wpisać właściwy stan: tak lub nie			

Rysunek – zaczep zasuwowy

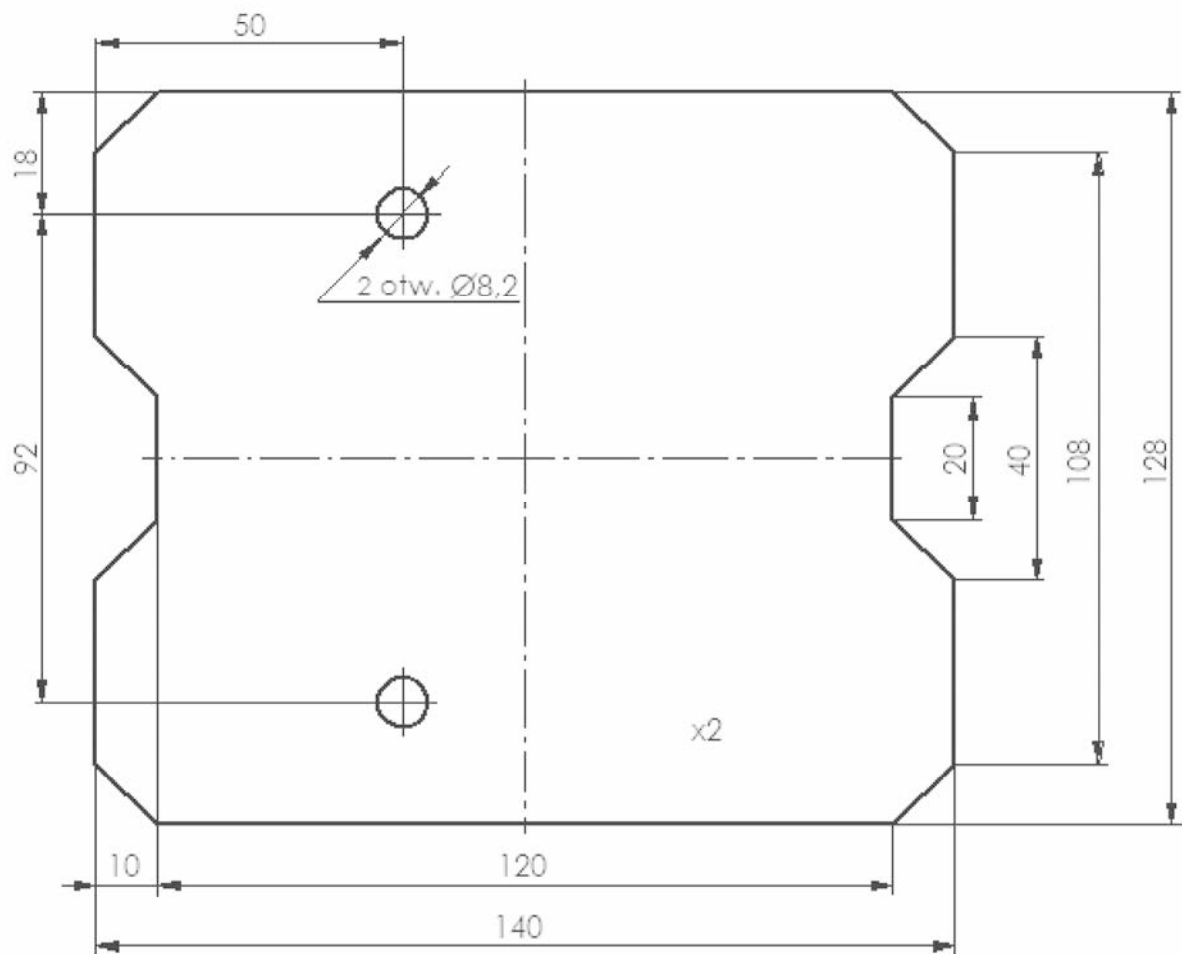


Uwagi:

1. Otwory pod nity $\varnothing 4,2$ w podstawie wiercić razem z nakładką
2. Krawędzie otworów w podstawie fazować na głębokość 1 mm (od spodu) przed nitowaniem
3. Ostre krawędzie stępić

Nr cz.	Nazwa części	Szt.	Materiał	Nr rys.	Uwagi	
3	Nit stalowy z łbem kulistym $\varnothing 4$	2	PN/M- 82952			
2	Nakładka	1	Blacha stalowa, gat. S235JR: 31 x 200 x 2 mm	01-02		
1	Podstawa	1	Blacha stalowa, gat. S235JR: 141 x 129 x 2 mm	01-01		
Podziałka 1:1		Nazwa wyrobu Zaczep zasuwowy			Nr rys. 01-00	

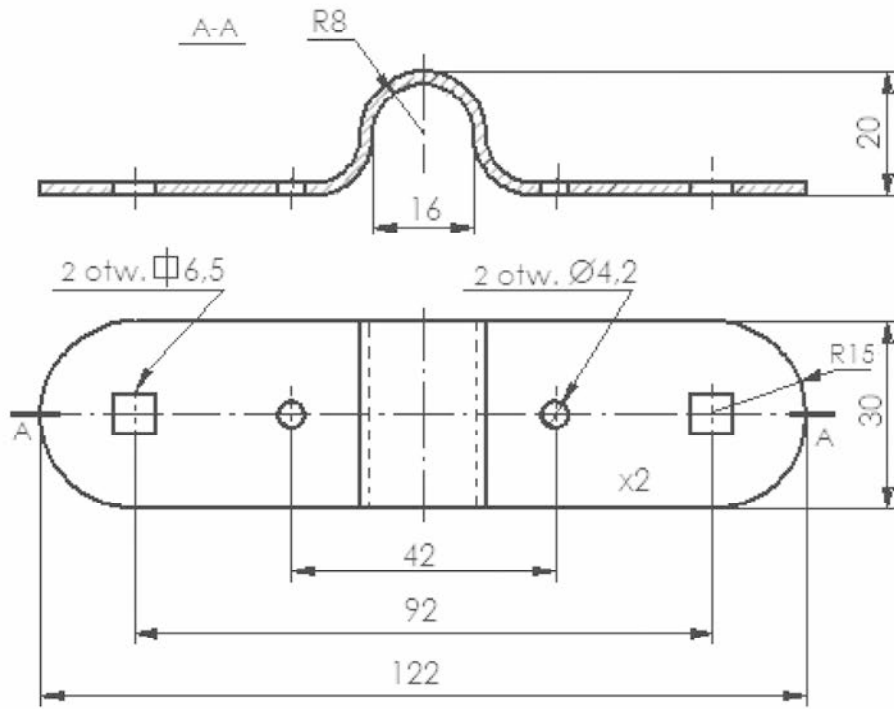
Rysunek – podstawa



- Uwagi: 1. Wszystkie ścięcia wykonać pod kątem 45°
 2. Ostre krawędzie stepić

Nr cz.	Nazwa części	Szt.	Materiał	Nr rys.	Uwagi
1	Podstawa	1	Blacha stalowa, gat. S235JR: 141 x 129 x 2 mm	01-01	

Rysunek – nakładka



Uwagi:
1. Ostre krawędzie stępić

Nr cz.	Nazwa części	Szt.	Materiał	Nr rys.	Uwagi
2	Nakładka	1	Błacha stalowa, gat. S235JR: 31 x 200 x 2 mm	01-02	

[www.EgzaminZawodowy.info](https://www.Testy.EgzaminZawodowy.info)