

**Arkusz zawiera informacje prawnie
chronione do momentu rozpoczęcia egzaminu**

Układ graficzny © CKE 2018

CKE **CENTRALNA
KOMISJA
EGZAMINACYJNA**

Nazwa kwalifikacji: **Wykonywanie izolacji przemysłowych**
Oznaczenie kwalifikacji: **B.10**
Wersja arkusza: **X**

B.10-X-18.06
Czas trwania egzaminu: **60 minut**

EGZAMIN POTWIERDZAJĄCY KWALIFIKACJE W ZAWODZIE
Rok 2018
CZĘŚĆ PISEMNA

Instrukcja dla zdającego

1. Sprawdź, czy arkusz egzaminacyjny zawiera 12 stron. Ewentualny brak stron lub inne usterki zgłoś przewodniczącemu zespołu nadzorującego.
2. Do arkusza dołączona jest KARTA ODPOWIEDZI, na której w oznaczonych miejscach:
 - wpisz oznaczenie kwalifikacji,
 - zamaluj kratkę z oznaczeniem wersji arkusza,
 - wpisz swój numer PESEL*,
 - wpisz swoją datę urodzenia,
 - przyklej naklejkę ze swoim numerem PESEL.
3. Arkusz egzaminacyjny zawiera test składający się z 40 zadań.
4. Za każde poprawnie rozwiązane zadanie możesz uzyskać 1 punkt.
5. Aby zdać część pisemną egzaminu musisz uzyskać co najmniej 20 punktów.
6. Czytaj uważnie wszystkie zadania.
7. Rozwiązania zaznaczaj na KARCIE ODPOWIEDZI długopisem lub piórem z czarnym tuszem/atramentem.
8. Do każdego zadania podane są cztery możliwe odpowiedzi: A, B, C, D. Odpowiada im następujący układ krerek w KARCIE ODPOWIEDZI:

A	B	C	D
---	---	---	---

9. Tylko jedna odpowiedź jest poprawna.
10. Wybierz właściwą odpowiedź i zamaluj kratkę z odpowiadającą jej literą – np., gdy wybrałeś odpowiedź „A”:

<input checked="" type="checkbox"/>	B	C	D
-------------------------------------	---	---	---

11. Staraj się wyraźnie zaznaczać odpowiedzi. Jeżeli się pomylisz i błędnie zaznaczysz odpowiedź, otocz ją kółkiem i zaznacz odpowiedź, którą uważasz za poprawną, np.

<input checked="" type="checkbox"/>	B	C	<input checked="" type="checkbox"/>
-------------------------------------	---	---	-------------------------------------

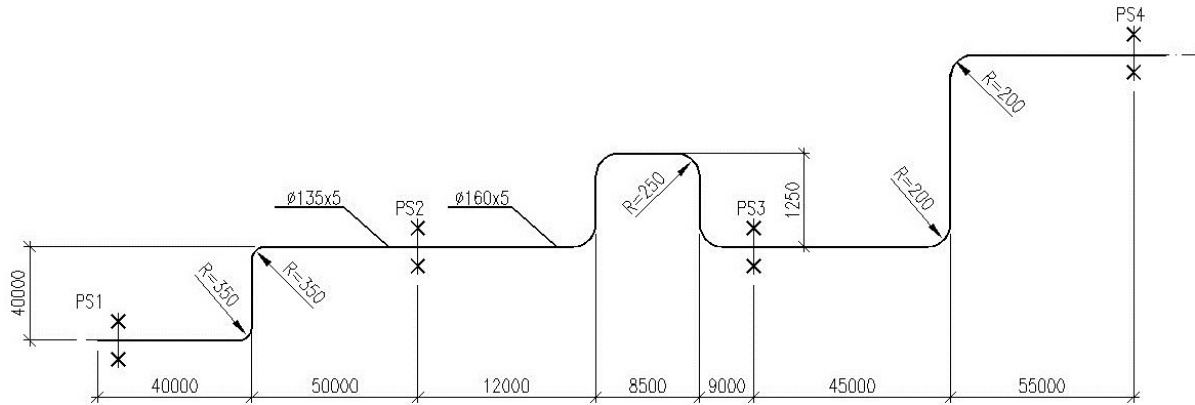
12. Po rozwiązaniu testu sprawdź, czy zaznaczyłeś wszystkie odpowiedzi na KARCIE ODPOWIEDZI i wprowadziłeś wszystkie dane, o których mowa w punkcie 2 tej instrukcji.

Pamiętaj, że oddajesz przewodniczącemu zespołu nadzorującego tylko KARTĘ ODPOWIEDZI.

Powodzenia!

* w przypadku braku numeru PESEL – seria i numer paszportu lub innego dokumentu potwierdzającego tożsamość

Zadanie 1.



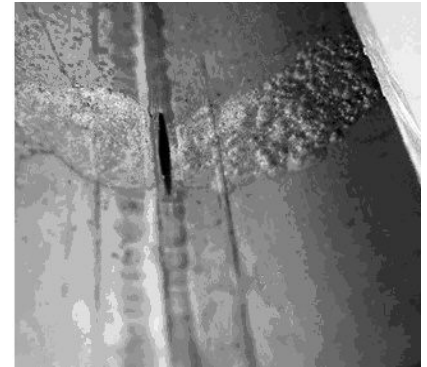
Długość rurociągu na odcinku między podporą PS2 i PS3 wynosi

- A. 23 000 mm
- B. 23 500 mm
- C. 29 500 mm
- D. 32 000 mm

Zadanie 2.

Na rysunku przedstawione zostało uszkodzenie rurociągu na skutek

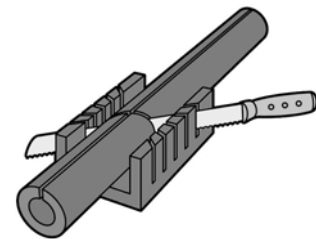
- A. korozji selektywnej.
- B. korozji odpryskowej.
- C. pęknięcia korozyjnego.
- D. pęknięcia strukturalnego.



Zadanie 3.

Aby dociąć otulinę izolacyjną pod kątami 30° i 45°, należy użyć przedstawionego na rysunku

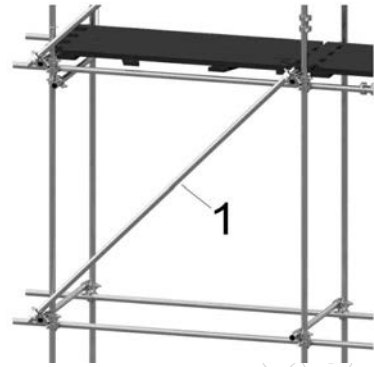
- A. szablonu kąтового.
- B. szablonu traserskiego.
- C. wzornika kształtów.
- D. kątownika ślusarskiego.



Zadanie 4.

Do połączenia stоек rusztowania, na ogół w linii przekątnej, pomiędzy jego węzłami należy zastosować oznaczone cyfrą 1

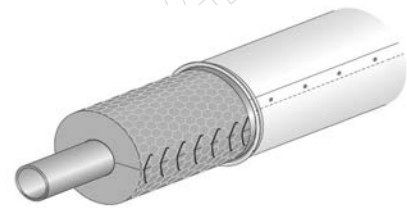
- A. stopy.
- B. stężnie.
- C. zatrzaśniki.
- D. amortyzatory.



Zadanie 5.

Przedstawione na rysunku łączenie izolacji wykonano za pomocą

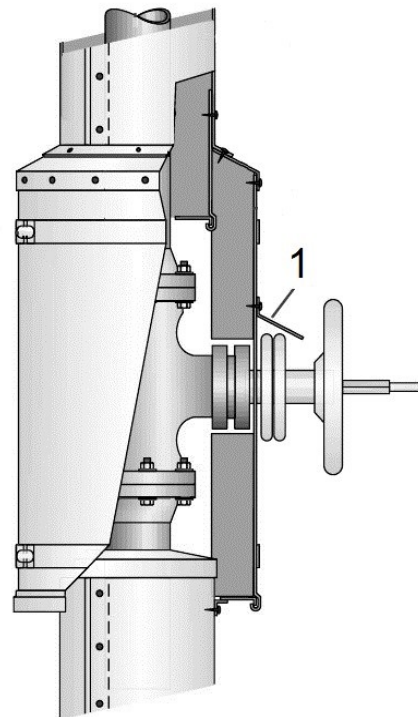
- A. haczyków stalowych.
- B. drutu żarzonego.
- C. drutu stalowego.
- D. pasa parzianego.



Zadanie 6.

Który element izolacji oznaczono na rysunku cyfrą 1?

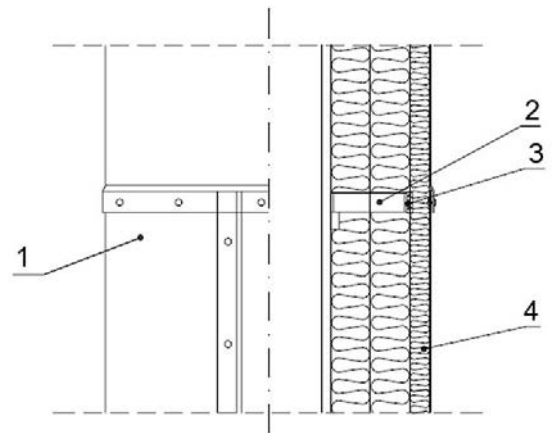
- A. Zamek.
- B. Okapnik.
- C. Wspornik.
- D. Kątownik.



Zadanie 7.

Odstępnik pierścienia został oznaczony na rysunku cyfrą

- A. 1
- B. 2
- C. 3
- D. 4



Zadanie 8.

Na rysunku przedstawiono łączenie blachy płaszcza ochronnego za pomocą

- A. nitów.
- B. szpilek.
- C. kołków.
- D. wkrętów.



Zadanie 9.

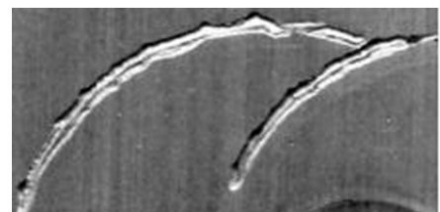
Zjawisko śnidzi na wyrobach ocynkowanych, tak zwanej białej rdzy, jest typowym zjawiskiem dla produktów ocynkowanych niezabezpieczonych przed

- A. utlenianiem warstwy cynku.
- B. korozją międzykrystaliczną.
- C. utlenianiem warstwy ołowiu.
- D. korozją ubytkową powierzchniową.

Zadanie 10.

Na rysunku przedstawione zostało uszkodzenie pojawiające się najczęściej w połączeniach śrubowych, nitowanych, pod materiałami uszczelniającymi na skutek korozji

- A. szczelinowej.
- B. równomiernej.
- C. elektrochemicznej.
- D. wysokotemperaturowej.



Zadanie 11.

Do pomalowania 1 m² płaszcza ochronnego z blachy zużywa się 0,75 litra farby. Koszt 1 litra tej farby wynosi 26,00 zł. Oblicz całkowity koszt farby potrzebnej do zabezpieczenia powierzchni 34 m².

- A. 663,00 zł
- B. 650,00 zł
- C. 687,00 zł
- D. 763,00 zł

Zadanie 12.

Lp.	Rodzaj badania	Termin badania			Wykonawca badania		
		Przed wykonaniem izolacji	W czasie wykonywania izolacji	W czasie odbioru izolacji	Producent izolacji	Wykonawca izolacji	Odbiorca izolacji
1	2	3	4	5	6	7	8
1	Sprawdzenie wymagań ogólnych dotyczących materiałów	+	-	-	-	+	+
2	Sprawdzenie własności fizykochemicznych materiałów	+	-	-	+	-	-
3	Sprawdzenie ogólnych cech wewnętrznych	+	-	-	+	+	+
4	Sprawdzenie wykonania izolacji właściwej	-	+	+	-	+	+
5	Sprawdzenie wykonania płaszcza ochronnego	-	-	+	-	+	+
6	Sprawdzenie grubości wykonanej izolacji i jakości wykonania izolacji	-	-	+	-	+	+

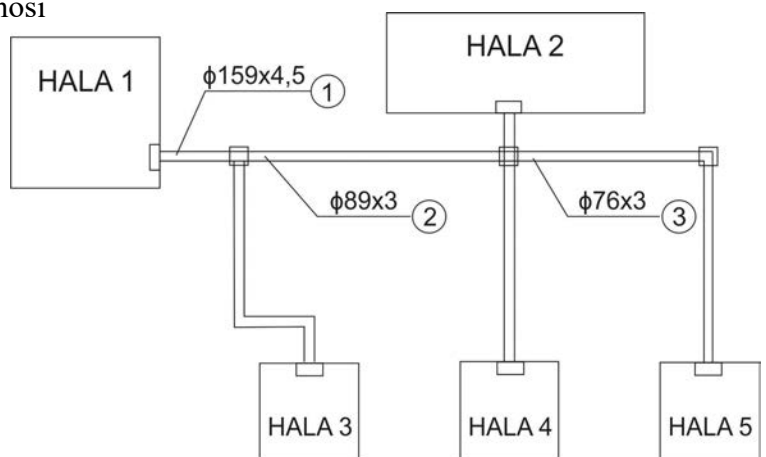
Zgodnie z programem badań producent izolacji, przed jej wykonaniem, zobowiązany jest do sprawdzenia

- A. wymagań ogólnych dotyczących materiałów i wykonania izolacji właściwej.
- B. własności fizykochemicznych materiałów i ogólnych cech wewnętrznych.
- C. grubości wykonanej izolacji i jakości wykonania izolacji.
- D. wykonania płaszcza ochronnego.

Zadanie 13.

Średnica rurociągu sieci ciepłej na odcinku 2 wynosi

- A. 159 mm
- B. 89 mm
- C. 4,5 mm
- D. 3 mm



Zadanie 14.

Jaką należność otrzyma monter za wykonanie izolacji z płyt z wełny mineralnej na ścianie zbiornika o powierzchni 60 m², jeżeli zleceniodawca płaci 42,00 zł za wykonanie 1 m²?

- A. 2 055,00 zł
- B. 2 520,00 zł
- C. 5 255,00 zł
- D. 5 525,00 zł

Zadanie 15.

Obciążenie nominalne wibroizolatora sprężynowego podwieszanego Isotop® MSN/Z5 stosowanego do izolacji czułych urządzeń elektronicznych w chłodziarkach, klimatyzatorach, rurociągach oraz innych urządzeniach podwieszonych wynosi

- A. 27 N - 55 N
- B. 70 N - 150 N
- C. 115 N - 230 N
- D. 285 N - 550 N

Tabela doboru

Oznaczenie wibroizolatora	Obciążenie nominalne (min-maks.)	Sztywność
Isotop® MSN/Z 1	18 N – 36 N	1,78 N/mm
Isotop® MSN/Z 2	27 N – 55 N	2,73 N/mm
Isotop® MSN/Z 3	45 N – 90 N	4,52 N/mm
Isotop® MSN/Z 4	70 N – 150 N	7,02 N/mm
Isotop® MSN/Z 5	115 N – 230 N	11,44 N/mm
Isotop® MSN/Z 6	175 N – 350 N	17,30 N/mm
Isotop® MSN/Z 7	285 N – 550 N	26,02 N/mm
Isotop® MSN/Z 8	440 N – 880 N	43,85 N/mm

Zadanie 16.

W celu poprawy własności akustycznych rurociągów stosuje się układane na izolacji lub wewnątrz płaszcza wykładziny wygłuszające wykonane z materiału

- A. polietylenowego.
- B. bitumicznego.
- C. azbestowego.
- D. lepikowego.

Zadanie 17.

Które narzędzie wykorzystywane do nanoszenia zaznaczeń na powierzchni blachy przedstawiono na rysunku?

- A. Przecinak.
- B. Wybijak.
- C. Punktak.
- D. Marker.



Zadanie 18.

Które narzędzie przedstawiono na rysunku?

- A. Szczypce do blachy.
- B. Sztancę do blachy.
- C. Karbowacz.
- D. Kleszcze.



Zadanie 19.

Ile należy zapłacić za wynajęcie na 18 dni rusztowania o powierzchni 78 m^2 , jeżeli dzienny koszt wynajmu wynosi $0,25 \text{ zł}$ za 1 m^2 ?

- A. 351,00 zł
- B. 397,00 zł
- C. 438,00 zł
- D. 531,00 zł

Zadanie 20.

Przedstawione łączniki przeznaczone do mocowania izolacji termicznych i akustycznych na powierzchni kanałów wentylacyjnych, to

- A. gwoździe zgrzewalne.
- B. wkręty z podkładką.
- C. szpilki zgrzewalne.
- D. śruby z podkładką.



Zadanie 21.

W układzie izolacji wielowarstwowej połączenia wzdłużne i czołowe kolejnych warstw otuliny powinny być

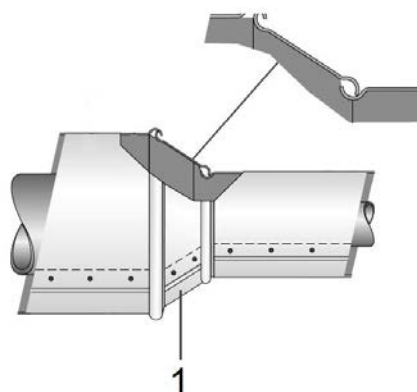
- A. nałożone na siebie.
- B. przesunięte względem siebie.
- C. ułożone równoległe do siebie.
- D. ułożone prostopadle do siebie.



Zadanie 22.

Który element płaszcza ochronnego na rysunku oznaczono cyfrą 1?

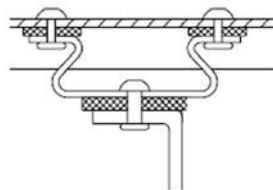
- A. Oflachunek.
- B. Redukcję.
- C. Króciec.
- D. Kaptur.



Zadanie 23.

Przedstawione na rysunku elementy konstrukcji wsporczej należy połączyć ze sobą za pomocą

- A. śrub.
- B. nitów.
- C. nitonakrętek.
- D. blachowkrętów.



Zadanie 24.

Na rysunku przedstawiono klejenie warstwowych systemów izolacyjnych z aluminium w kanałach wentylacyjnych i klimatyzacyjnych za pomocą taśmy

- A. aluminiowej.
- B. kauczukowej.
- C. z włókna szklanego.
- D. piankowej dwustronnej.



Zadanie 25.

W celu zabezpieczenia izolacji akustycznej z wełny skalnej przed przesunięciem, na powierzchni ścian kanału wentylacyjnego należy zastosować

- A. blachowkręty.
- B. gwoździe.
- C. szpilki.
- D. wkręty.



Zadanie 26.

Efektywność wykonania naprawy izolacji można stwierdzić po przeprowadzeniu

- A. oceny wzrokowej naprawy.
- B. pomiaru grubości izolacji.
- C. badania termowizyjnego.
- D. badania próbki izolacji.

Zadanie 27.

Całkowite odchylenie od płaskości powierzchni na długości dla blachy aluminiowej o grubości 4 mm zgodnie z normą EN 485-3 wynosi

- A. 0,5%
- B. 0,4%
- C. 0,3%
- D. 0,2%

Grubość mm	Całkowite odchylenie [%]		Częściowe odchylenie [%]
	Na długości dmax/L	Na szerokości dmax/W	Dla cięciwy przynajmniej 300 mm dmax/L
Od 2,5 do 3	0,4	0,5	0,5
Od 3 do 6	0,3	0,4	0,35
Od 6 do 50	0,2	0,4	0,3
Od 50 do 200	0,2	0,2	Do ustalenia

Zadanie 28.

Arkusze blachy o wymiarach 1250x2500 mm i grubości 8 mm waży

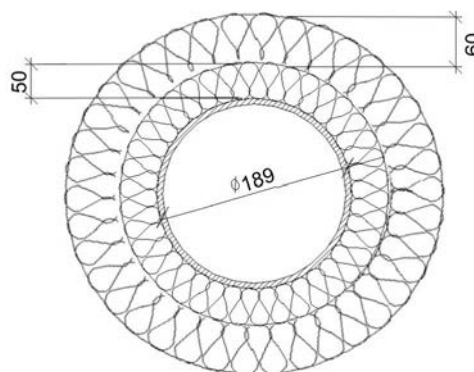
- A. 128 kg
- B. 200 kg
- C. 250 kg
- D. 288 kg

Grubość mm	Wymiary arkuszy			
	1000x2000	1250x2500	1500x3000	2000x6000
1,0	16 kg	25 kg	36 kg	96 kg
2,0	32 kg	50 kg	72 kg	192 kg
3,0	48 kg	75 kg	108 kg	288 kg
5,0	80 kg	125 kg	180 kg	480 kg
8,0	128 kg	200 kg	288 kg	768 kg
10,0	160 kg	250 kg	360 kg	960 kg

Zadanie 29.

Określona na podstawie rysunku średnica zaizolowanego rurociągu wynosi

- A. 189 mm
- B. 239 mm
- C. 359 mm
- D. 409 mm



Zadanie 30.

Jakie nożyce, stosowane do cięcia blachy i krótkich cięć po prostej, przedstawiono na rysunku?

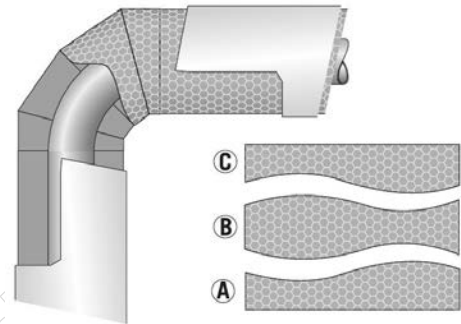
- A. Proste.
- B. Kształtowe.
- C. Przelotowe.
- D. Dźwigniowe.



Zadanie 31.

Aby wykonać izolację kolana przedstawioną na rysunku należy wyciąć

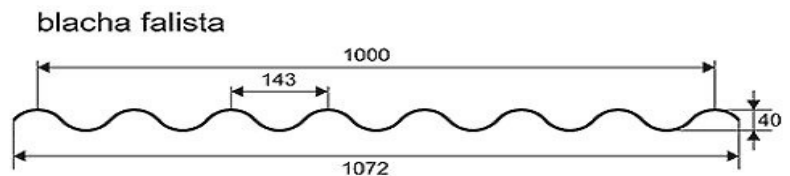
- A. dwa elementy C, jeden B i jeden A
- B. dwa elementy B, jeden C i jeden A
- C. dwa elementy A, jeden B i jeden C
- D. jeden element C, jeden B i jeden A



Zadanie 32.

Wysokość fali przedstawionej na rysunku blachy falistej stosowanej do wykonania płaszczy ochronnych zbiorników wynosi

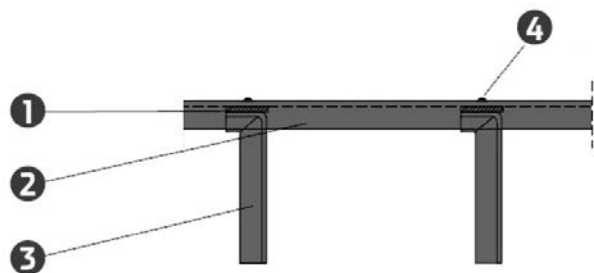
- A. 1072 mm
- B. 1000 mm
- C. 143 mm
- D. 40 mm



Zadanie 33.

Na rysunku obrazującym elementy sztywnej konstrukcji wsporczej płaszcza izolacji cyfrą 2 oznaczono

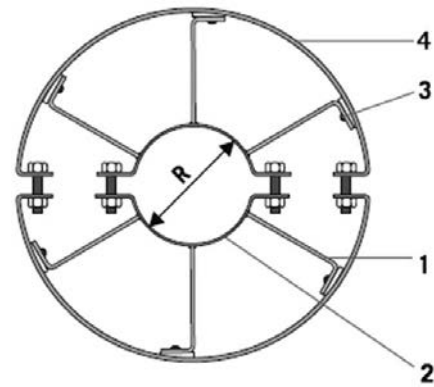
- A. listwę profilową.
- B. przekładkę termiczną.
- C. odstępnik z kątownika.
- D. pierścień konstrukcyjny.



Zadanie 34.

Który element konstrukcji wsporczej przedstawionej na rysunku oznaczono cyfrą 2?

- A. Wewnętrzny pierścień podporowy.
- B. Wewnętrzny pierścień zaciskowy.
- C. Zewnętrzny pierścień podporowy.
- D. Zewnętrzny pierścień zaciskowy.



Zadanie 35.

Do uszczelniania przejść przez przegrody rozdzielania pożarowego rurociągów izolowanych otuliną z pianki syntetycznej stosuje się przedstawiony na rysunku ogniochronny

- A. skafander.
- B. kołnierz.
- C. mankiet.
- D. rękaw.



Zadanie 36.

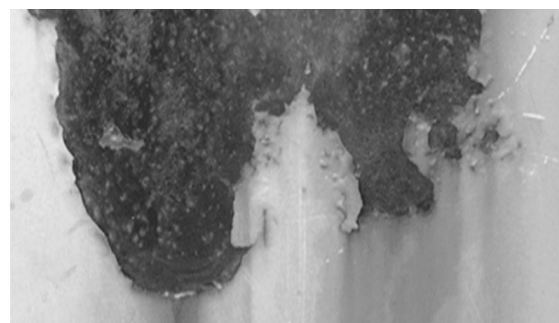
Urządzenia ze stali nierdzewnej, zwłaszcza sprzęt techniczny, łatwo ulegają korozji

- A. chemicznej.
- B. biologicznej.
- C. kontaktowej.
- D. naprężeniowej.

Zadanie 37.

Działanie korodujące można ograniczyć przez utworzenie na powierzchni metalu warstwy ochronnej. Stosuje się w tym celu preparaty antykorozyjne określane jako

- A. detektory.
- B. reduktory.
- C. inhibitory.
- D. plastyfikatory.



Zadanie 38.

Do oceny poprawności montażu połączeń rurowych można zastosować nieinwazyjną metodę kontroli jakości połączeń, polegającą na analizie rozkładu

- A. ciśnień.
- B. napięcia.
- C. prędkości.
- D. temperatur.

Zadanie 39.

Euroklasa	Właściwości/ Jak przyczynia się do rozwoju pożaru	Rozgorzenie podczas badania w skali naturalnej RCT/ Zachowanie wyrobu	Rodzaj produktu izolacyjnego
A1	Niepalne	Nie/ Niepalne	Wełna skalna, wełna szklana, szkło piankowe
A2	Niepalne	Nie/ Prawie niepalne	Wełna mineralna o dużej gęstości, dużej zawartości lepiszcza, klejona np. PU lub z pokryciem
B	Bardzo ograniczony udział w pożarze	Nie	Niektóre piano fenolowe (PF)
C	Ograniczony, lecz zauważalny udział w pożarze	Tak/ Rozgorzenie po upływie 10 minut	Niektóre pianki PU (PIR)
D	Istotny udział w pożarze	Tak/ Rozgorzenie po 2 minutach, lecz przed upływem 10 minut	Większość pianek PU (PIR)
E	Bardzo duży udział w pożarze	Tak/ Rozgorzenie przed upływem 10 minut	Styropian, PU (PIR) z dodatkiem retardantów

Zgodnie z zamieszczoną tabelą dotyczącą klasyfikacji reakcji materiałów budowlanych na ogień jako materiał izolacyjny o najlepszych właściwościach należy wybrać

- A. styropian.
- B. piankę poliuretanową PIR.
- C. poliuretan z dodatkiem retardantów.
- D. wełnę skalną, wełnę szklaną i szkło piankowe.

Zadanie 40.

Jeżeli na paletce znajduje się 94,5 m² mat ze skalnej wełny mineralnej z jednostronną okładziną z siatki galwanizowanej, a cena za 1 m² maty wynosi 35,23 zł, to ile należy zapłacić za dwie takie palety?

- A. 6 658,47 zł
- B. 5 561,50 zł
- C. 3 307,50 zł
- D. 2 730,28 zł

www.EgzaminZawodowy.info