

Nazwa kwalifikacji: **Planowanie i realizacja zadań związanych z ochroną środowiska**

Oznaczenie kwalifikacji: **RL.09**

Wersja arkusza: **SG**

Czas trwania egzaminu: **60 minut**

RL.09-SG-22.06

## **EGZAMIN POTWIERDZAJĄCY KWALIFIKACJE W ZAWODZIE**

**Rok 2022**

**CZĘŚĆ PISEMNA**

**PODSTAWA PROGRAMOWA  
2017**

### **Instrukcja dla zdającego**

1. Sprawdź, czy arkusz egzaminacyjny zawiera 11 stron. Ewentualny brak stron lub inne usterki zgłoś przewodniczącemu zespołu nadzorującego.
2. Do arkusza dołączona jest KARTA ODPOWIEDZI, na której w oznaczonych miejscach:
  - wpisz oznaczenie kwalifikacji,
  - zamaluj kratkę z oznaczeniem wersji arkusza,
  - wpisz swój numer PESEL\*,
  - wpisz swoją datę urodzenia,
  - przyklej naklejkę ze swoim numerem PESEL.
3. Arkusz egzaminacyjny zawiera test składający się z 40 zadań.
4. Za każde poprawnie rozwiązane zadanie możesz uzyskać 1 punkt.
5. Aby zdać część pisemną egzaminu musisz uzyskać co najmniej 20 punktów.
6. Czytaj uważnie wszystkie zadania.
7. Rozwiązania zaznaczaj na KARCIE ODPOWIEDZI długopisem lub piórem z czarnym tuszem/atramentem.
8. Do każdego zadania podane są cztery możliwe odpowiedzi: A, B, C, D. Odpowiada im następujący układ krerek w KARCIE ODPOWIEDZI:

A	B	C	D
---	---	---	---

9. Tylko jedna odpowiedź jest poprawna.
10. Wybierz właściwą odpowiedź i zamaluj kratkę z odpowiadającą jej literą – np., gdy wybrałeś odpowiedź „A”:

<input checked="" type="checkbox"/>	B	C	D
-------------------------------------	---	---	---

11. Staraj się wyraźnie zaznaczać odpowiedzi. Jeżeli się pomylisz i błędnie zaznaczysz odpowiedź, otocz ją kółkiem i zaznacz odpowiedź, którą uważasz za poprawną, np.

<input checked="" type="checkbox"/>	B	C	<input checked="" type="checkbox"/>
-------------------------------------	---	---	-------------------------------------

12. Po rozwiązaniu testu sprawdź, czy zaznaczyłeś wszystkie odpowiedzi na KARCIE ODPOWIEDZI i wprowadziłeś wszystkie dane, o których mowa w punkcie 2 tej instrukcji.

**Pamiętaj, że oddajesz przewodniczącemu zespołu nadzorującego tylko KARTĘ ODPOWIEDZI.**

**Powodzenia!**

\* w przypadku braku numeru PESEL – seria i numer paszportu lub innego dokumentu potwierdzającego tożsamość

### Zadanie 1.

Lej depresji powstaje w wyniku

- A. obniżenia zalegania surowców mineralnych.
- B. ruchów tektonicznych skorupy ziemskiej.
- C. procesu erozji wodnej na skarpach.
- D. poboru wód podziemnych.

### Zadanie 2.

Stwierdzona obecność bakterii *Escherichia coli* w wodzie może świadczyć o jej zanieczyszczeniu ściekami

- A. bytowymi.
- B. opadowymi.
- C. toksycznymi.
- D. przemysłowymi.

### Zadanie 3.

Detergenty przyczyniają się do eutrofizacji zbiorników wodnych ze względu na zawartość w nich

- A. wapnia i magnezu.
- B. metali ciężkich.
- C. fosforanów.
- D. chlorków.

### Zadanie 4.

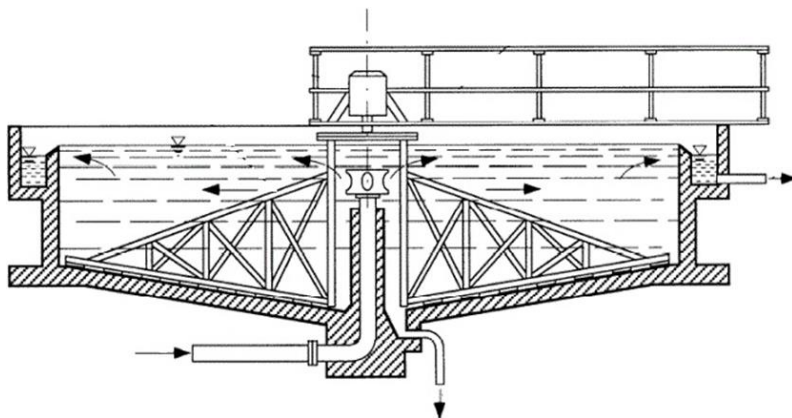
Do metod fizycznych dezynfekcji wody, stosowanych w celu usunięcia mikroorganizmów, zalicza się

- A. gotowanie, działanie ultradźwiękami, naświetlanie promieniami UV.
- B. ozonowanie, koagulację, działanie ultradźwiękami.
- C. filtrację, działanie ultradźwiękami, ozonowanie.
- D. chlorowanie, koagulację, flotację.

### Zadanie 5.

Przedstawione na rysunku urządzenie służy do usuwania z wody

- A. koloidów.
- B. metali ciężkich.
- C. żelaza i manganu.
- D. zawiesin łatwo opadających.



### Zadanie 6.

Ścieki charakteryzujące się zawartością 40% zanieczyszczeń nieorganicznych i 60% organicznych to ścieki

- A. z przemysłu metalurgicznego.
- B. bytowo-gospodarcze.
- C. z rolnictwa.
- D. opadowe.

### Zadanie 7.

Oczyszczanie ścieków metodą osadu czynnego, bez głębokiego usuwania azotu i fosforu, wykorzystujące aktywność mikroorganizmów, powinno zachodzić w warunkach

- A. tlenowych.
- B. beztlenowych.
- C. niedotlenionych.
- D. częściowo tlenowych i częściowo beztlenowych.

### Zadanie 8.

W skład mechaniczno-biologicznej oczyszczalni ścieków wchodzi urządzenia:

- A. kraty, piaskownik, osadnik wstępny, komora fermentacyjna, osadnik wtórny.
- B. osadnik gnilny, kraty, piaskownik, komora fermentacyjna, złoża biologiczne.
- C. osadnik gnilny, piaskownik, zagęszczacz, złoża biologiczne, osadnik wstępny.
- D. kraty, piaskownik, osadnik wstępny, komora osadu czynnego, osadnik wtórny.

### Zadanie 9.

W osadniku gnilnym zachodzą następujące procesy:

- A. sedymentacja zanieczyszczeń, stabilizacja beztlenowa osadów.
- B. sedymentacja zanieczyszczeń, stabilizacja tlenowa osadów.
- C. filtracja zanieczyszczeń, odwadnianie osadów ściekowych.
- D. flotacja zanieczyszczeń, stabilizacja tlenowa osadów.

### Zadanie 10.

Drenaż rozsączający stosowany w oczyszczalniach służy do

- A. zagęszczania osadów ściekowych.
- B. wprowadzania ścieków do gruntu.
- C. oczyszczania ścieków przemysłowych.
- D. odprowadzania popłuczyn z filtra pospiesznego.

### Zadanie 11.

Do odwadniania osadów ściekowych stosowane są

- A. komory fermentacji oraz komory osadu czynnego.
- B. poletka osadowe oraz prasy filtracyjne.
- C. komory stabilizacji oraz osadniki.
- D. kraty oraz siła.

### Zadanie 12.

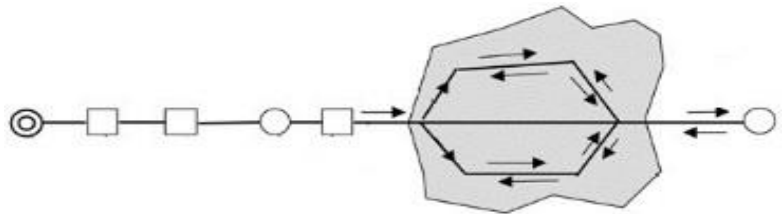
Komunalnych osadów ściekowych z oczyszczalni ścieków **nie należy** stosować do

- A. rekultywacji terenów na cele nierolnicze.
- B. rekultywacji składowisk odpadów komunalnych.
- C. uprawy roślin, które przeznaczone są do produkcji kompostu.
- D. nawożenia obszarów zasilania zbiorników wód podziemnych.

### Zadanie 13.

Na rysunku przedstawiono schemat sieci wodociągowej

- A. pompowej obwodowej.
- B. pompowej rozgałęzionej.
- C. grawitacyjnej obwodowej.
- D. grawitacyjnej rozgałęzionej.



### Zadanie 14.

Źródłami największych zanieczyszczeń wpływających na jakość powietrza w dużych miastach Polski są

- A. elektrownie i autostrady.
- B. elektrociepłownie i transport samochodowy.
- C. indywidualne piece węglowe i transport samochodowy.
- D. przemysł przetwórstwa spożywczego i elektrociepłownie.

### Zadanie 15.

Które elektrownie najbardziej zanieczyszczają atmosferę ziemi?

- A. Wodne.
- B. Jądrowe.
- C. Węglowe.
- D. Wiatrowe.

### Zadanie 16.

Do niszczenia warstwy ozonowej atmosfery **nie przyczynia się**

- A. tlenek azotu.
- B. wodór.
- C. freon.
- D. halon.

### Zadanie 17.

Stężenie dwutlenku azotu wynosi  $200 \mu\text{g}/\text{m}^3$ , a wyrażone w  $\text{mg}/\text{m}^3$  wynosi

- A.  $20,0 \text{ mg}/\text{m}^3$
- B.  $2,0 \text{ mg}/\text{m}^3$
- C.  $0,2 \text{ mg}/\text{m}^3$
- D.  $0,002 \text{ mg}/\text{m}^3$

**Zadanie 18.**

**Tabela. Zestawienie wartości zmierzonych niektórych substancji w powietrzu w punktach pomiarowych z wartościami dopuszczalnymi zawartymi w rozporządzeniu Ministra Środowiska w sprawie poziomów niektórych substancji w powietrzu**

Nazwa substancji	Wyniki badań w punktach pomiarowych [ $\mu\text{g}/\text{m}^3$ ]					Wartości dopuszczalne [ $\mu\text{g}/\text{m}^3$ ]	
	Okres uśrednienia wyników pomiarów	1	2	3	4		5
Benzen	rok kalendarzowy	3,0	5,0	5,5	5,0	4,6	5,0
Dwutlenek azotu	rok kalendarzowy	25	41	36	30	40	40
Pył zawieszony PM <sub>2,5</sub>	rok kalendarzowy	26	18	23	20	23	25
Pył zawieszony PM <sub>10</sub>	rok kalendarzowy	41	35	38	18	25	40

Na podstawie danych zawartych w tabeli ustal, w których punktach pomiarowych **nie występuje** przekroczenie wartości dopuszczalnych substancji w powietrzu atmosferycznym.

- A. 1, 2
- B. 2, 3
- C. 3, 4
- D. 4, 5

**Zadanie 19.**

Które działania spowodują faktyczne zmniejszenie zanieczyszczenia środowiska przez elektrownię węglową?

- A. Zamontowanie urządzenia odsiarczającego gazy odlotowe z elektrowni.
- B. Zmniejszenie ilości ciepła pochodzącego z gazów odlotowych.
- C. Zmniejszenie efektywności urządzeń odpylających.
- D. Spalanie węgla kamiennego zamiast brunatnego.

**Zadanie 20.**

Elektrofiltr jest urządzeniem służącym do

- A. spalania odpadów radioaktywnych.
- B. odsiarczania gazów odlotowych.
- C. odpylania gazów odlotowych.
- D. usuwania zawiesin z wody.

**Zadanie 21.**

Proces wykorzystujący różnice ciężarów właściwych do oddzielenia pyłu od gazu to

- A. odpylanie.
- B. dekantacja.
- C. regeneracja.
- D. mineralizacja.

### Zadanie 22.

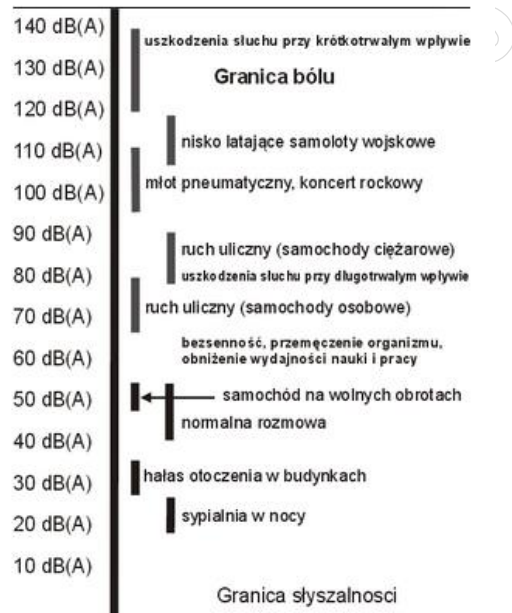
Do źródeł energii odnawialnej **nie należy**

- A. biomasa.
- B. węgiel.
- C. woda.
- D. wiatr.

### Zadanie 23.

Na podstawie zamieszczonych danych określ, ile wynosi szkodliwy dla człowieka poziom dźwięku emitowany przez ruch samochodów ciężarowych.

- A. 50 dB÷60 dB
- B. 60 dB÷70 dB
- C. 70 dB÷80 dB
- D. 80 dB÷90 dB



### Zadanie 24.

Materiały stosowane w ustrojach dźwiękochłonnych charakteryzują się

- A. regularną strukturą.
- B. porowatą strukturą.
- C. uporządkowaną budową wewnętrzną.
- D. niską zdolnością pochłaniania dźwięku.

**Zadanie 25.**

Które rozwiązanie ograniczające hałas w środowisku pracy przedstawiono na rysunku?

- A. Ustrój perforowany.
- B. Ustrój membranowy.
- C. Kabinę dźwiękochłonną.
- D. Pochłaniacz przestrzenny.



**Zadanie 26.**

Które indywidualne środki ograniczające hałas w środowisku pracy przedstawiono na rysunku?

- A. Zatyczki do uszu.
- B. Ochronniki słuchu.
- C. Nahełmowe ochronniki słuchu.
- D. Wkładki przeciwhałasowe do uszu.



**Zadanie 27.**

Skoszona trawa klasyfikowana jest do grupy odpadów

- A. wielkogabarytowych.
- B. wielomateriałowych.
- C. biodegradowalnych.
- D. niebezpiecznych.

**Zadanie 28.**

Odpady zawierające powyżej 50% składników organicznych w przeliczeniu na suchą masę klasyfikowane są do grupy odpadów

- A. mineralno-organicznych.
- B. niebezpiecznych.
- C. organicznych.
- D. mineralnych.

**Zadanie 29.**

System czynności i procesów prowadzący do odzyskania i ponownego wykorzystania surowców pochodzących z odpadów to

- A. kompostowanie.
- B. recykling.
- C. spalanie.
- D. piroliza.

**Zadanie 30.**

Z posesji domków jednorodzinnych odbiór odpadów komunalnych zmieszanych, będących pozostałością po segregacji, odbywa się z częstotliwością

- A. minimum 1 raz w tygodniu.
- B. minimum 1 raz w miesiącu.
- C. minimum 1 raz na trzy tygodnie.
- D. minimum 1 raz na dwa tygodnie.

## Zadanie 31.

Lp.	Rodzaje terenu	Dopuszczalny poziom hałasu [dB]			
		Drogi lub linie kolejowe		Pozostałe obiekty działalności będące źródłami hałasu	
		$L_{Aeq D}$ przedział czasu odniesienia równy 16 godzinom	$L_{Aeq N}$ przedział czasu odniesienia równy 8 godzinom	$L_{Aeq D}$ przedział czasu odniesienia równy 8 najmniej korzystnym godzinom dnia kolejno po sobie następującym	$L_{Aeq N}$ przedział czasu odniesienia równy 1 najmniej korzystnej godzinie nocy
1	a. Strefa ochronna „A” uzdrowiska. b. Tereny szpitali poza miastem.	50	45	45	40
2	a. Tereny zabudowy mieszkaniowej jednorodzinnej. b. Tereny zabudowy związane ze stałym lub czasowym pobytem dzieci i młodzieży. c. Tereny domów opieki społecznej. d. Tereny szpitali w miastach.	61	56	50	40
3	a. Tereny zabudowy mieszkaniowej wielorodzinnej i zamieszkania zbiorowego. b. Tereny zabudowy zagrodowej. c. Tereny rekreacyjno-wypoczynkowe. d. Tereny mieszkaniowo-usługowe.	65	56	55	45
4	Tereny w strefie śródmiejskiej miast powyżej 100 tys. mieszkańców	68	60	55	45

Na podstawie danych zawartych w tabeli określ dopuszczalny poziom hałasu w ciągu nocy na terenie ośrodka wczasowego położonego przy dworcu kolejowym.

- A. 61 dB
- B. 56 dB
- C. 50 dB
- D. 40 dB

### Zadanie 32.

Do pojemnika przedstawionego na rysunku należy wrzucać odpady

- A. medyczne.
- B. budowlane.
- C. niebezpieczne.
- D. wielkogabarytowe.



### Zadanie 33.

Do pojemników na papier **nie wolno** wrzucać

- A. kartonów.
- B. toreb papierowych.
- C. książek bez twardej oprawy.
- D. zatłuszczonego papieru po masłach lub margarynach.

### Zadanie 34.

Do pojemnika oznaczonego kolorem żółtym **nie wolno** wyrzucać

- A. plastikowych nakrętek na butelki.
- B. plastikowych opakowań po lekach.
- C. zgniecionych aluminiowych puszek po napojach
- D. zgniecionych, pustych plastikowych butelek po napojach.

### Zadanie 35.

Kompostowanie w warunkach naturalnych prowadzone jest

- A. w przyzmach.
- B. bioreaktorach.
- C. złożach wieżowych.
- D. reaktorach kolumnowych.

### Zadanie 36.

Głównym składnikiem biogazu będącym produktem fermentacji metanowej związków pochodzenia organicznego, powstającym na składowisku odpadów komunalnych, jest

- A. azot.
- B. metan.
- C. siarkowodór.
- D. dwutlenek węgla.

### Zadanie 37.

Na składowisku odpadów komunalnych warstwa inertna może być wykonana

- A. z gruzu budowlanego.
- B. z odpadów rolniczych.
- C. z odpadów hutniczych.
- D. z odpadów komunalnych.

### Zadanie 38.

Czynnikiem warunkującym właściwy przebieg procesu kompostowania jest

- A. odpowiedni skład granulometryczny kompostowanej masy.
- B. odpowiednia temperatura i ciśnienie.
- C. udział bakterii termofilnych.
- D. wysuszona masa kompostu.

### Zadanie 39.

Który sprzęt stosowany do prowadzenia kompostowania odpadów przedstawiono na rysunku?

- A. Przerzucarkę kompostu.
- B. Koparko-ładowarkę.
- C. Ciągnik rolniczy.
- D. Kompaktor.



### Zadanie 40.

Do grupy antropogenicznych czynników wpływających na degradację gleb nie zalicza się

- A. zmian stosunków wodnych wskutek niewłaściwej melioracji.
- B. nadmiernego stosowanie nawozów i pestycydów.
- C. intensywnego wypasu bydła.
- D. zmian klimatycznych.