

Arkusze zawiera informacje prawnie chronione do momentu rozpoczęcia egzaminu

Układ graficzny © CKE 2015

CKE **CENTRALNA
KOMISJA
EGZAMINACYJNA**

Nazwa kwalifikacji: **Montaż, konfiguracja i utrzymanie urządzeń sieci telekomunikacyjnych**

Oznaczenie kwalifikacji: **E.02**

Numer zadania: **01**

Wypełnia zdający

Miejsce na naklejkę z numerem PESEL i z kodem ośrodka

Numer PESEL zdającego*

--	--	--	--	--	--	--	--	--	--	--	--	--	--	--	--	--	--	--	--

E.02-01-15.05

Czas trwania egzaminu: **180 minut**

EGZAMIN POTWIERDZAJĄCY KWALIFIKACJE W ZAWODZIE
Rok 2015
CZĘŚĆ PRAKTYCZNA

Instrukcja dla zdającego

1. Na pierwszej stronie arkusza egzaminacyjnego wpisz w oznaczonym miejscu swój numer PESEL i naklej naklejkę z numerem PESEL i z kodem ośrodka.
2. Na KARCIE OCENY w oznaczonym miejscu przyklej naklejkę z numerem PESEL oraz wpisz:
 - swój numer PESEL*,
 - symbol cyfrowy zawodu,
 - oznaczenie kwalifikacji,
 - numer zadania,
 - numer stanowiska.
3. KARTĘ OCENY przekaz zespołowi nadzorującemu część praktyczną egzaminu.
4. Sprawdź, czy arkusz egzaminacyjny zawiera 4 strony i nie zawiera błędów. Ewentualny brak stron lub inne usterki zgłoś przez podniesienie ręki przewodniczącemu zespołu nadzorującego część praktyczną egzaminu (ZNCP).
5. Zapoznaj się z treścią zadania oraz stanowiskiem egzaminacyjnym. Masz na to 10 minut. Czas ten nie jest wliczony do czasu trwania egzaminu.
6. Czas rozpoczęcia i zakończenia pracy zapisze w widocznym miejscu przewodniczący ZNCP.
7. Wykonaj samodzielnie zadanie egzaminacyjne. Przestrzegaj zasad bezpieczeństwa i organizacji pracy.
8. Jeżeli w zadaniu egzaminacyjnym występuje polecenie „zgłoś gotowość do oceny przez podniesienie ręki”, to zastosuj się do polecenia i poczekaj na decyzję przewodniczącego ZNCP.
9. Po zakończeniu wykonania zadania pozostaw rezultaty oraz arkusz egzaminacyjny na swoim stanowisku lub w miejscu wskazanym przez przewodniczącego ZNCP.
10. Po uzyskaniu zgody zespołu nadzorującego możesz opuścić salę/miejsce przeprowadzania egzaminu.

Powodzenia!

* w przypadku braku numeru PESEL – seria i numer paszportu lub innego dokumentu potwierdzającego tożsamości

Zadanie egzaminacyjne

Wykonaj fragment instalacji teletechnicznej do połączenia urządzeń końcowych z centralą abonencką.

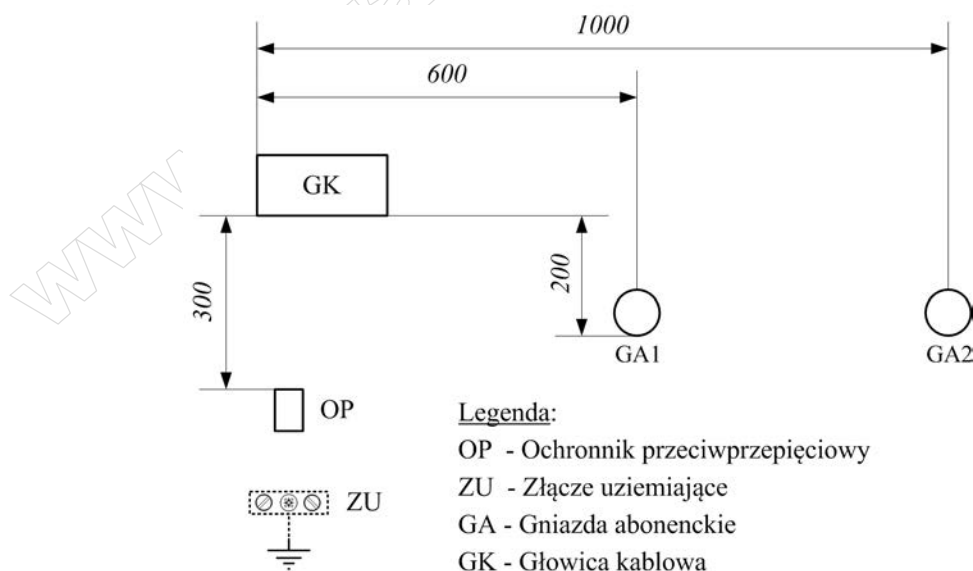
Instalację teletechniczną wykonaj zgodnie ze schematem montażowym oraz ze schematem ideowym instalacji teletechnicznej. Listwy elektroinstalacyjne należy zamontować równoległe do dolnej lub bocznej krawędzi płyty montażowej. Żyły kabli telekomunikacyjnych powinny być zakończone w gniazdach abonenckich oraz na łączówkach głowicy zgodnie z Paszportem głowicy kablowej GK.

Podłącz urządzenia końcowe do gniazd abonenckich: do gniazda GA1 – telefon analogowy, do gniazda GA2 – telefon ISDN.

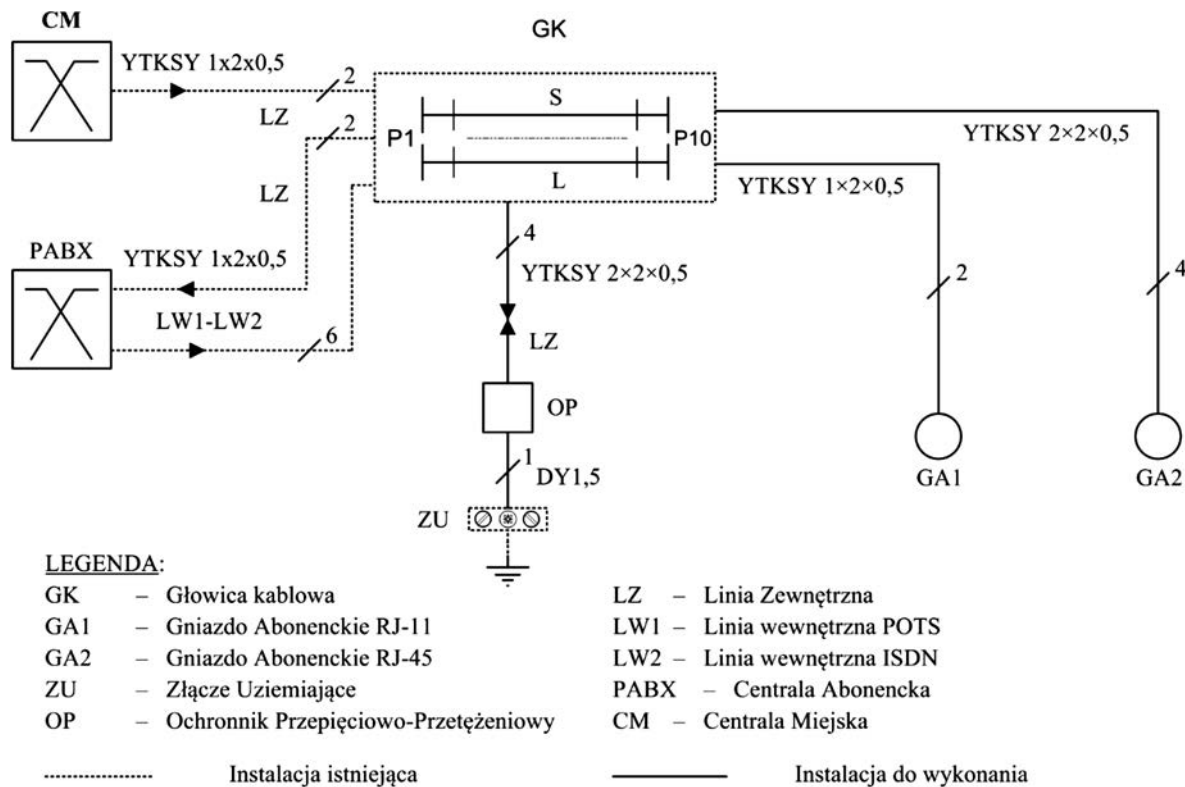
Skonfiguruj telefon ISDN: wprowadź do książki telefonicznej numer XX3 (człon XX taki sam jak dla numerów XX1 i XX2 – zapisanych w Instrukcji stanowiskowej, znajdującej się na stanowisku egzaminacyjnym) z nazwą Jan Kowalski, ustaw datę na dzień, w którym odbywa się egzamin. Pod wybranym przyciskiem skonfiguruj szybkie wybieranie numeru telefonu analogowego. Symbol przycisku zapisz w tabeli 2.

Przeprowadź testy wykonanej instalacji telefonicznej, wyniki zapisz w odpowiednich tabelach zamieszczonych w arkuszu egzaminacyjnym (postaw znak X dla opcji, która jest zgodna ze stanem rzeczywistym).

Prace wykonaj zgodnie z przepisami i zasadami bezpieczeństwa i higieny pracy oraz ochrony środowiska, po ich zakończeniu, uporządkuj stanowisko.



Rysunek 1. Schemat montażowy instalacji teletechnicznej



Rysunek 2. Schemat ideowy instalacji teletechnicznej

Paszport głowicy kablowej GK

Strona łączówki	Opis	Numer Pary									
		1	2	3	4	5	6	7	8	9	10
S	miejsce podłączenia	LZ/CM	LZ/PABX						LW1/1	LW2/1	LW2/2
	nr katalogowy								XX1	XX2	XX2
L	miejsce podłączenia	OP/LZ	OP/LZ						GA1	GA2/1p	GA2/2p
	nr katalogowy								XX1	XX2	XX2

LW2/1 para nadawcza centrali; LW2/2 para odbiorcza centrali.

Numery katalogowe pierwszej i drugiej wewnętrznej linii (XX1 i XX2) oraz miejsce podłączenia do ochronnika przeciwprzepięciowego linii miejskiej i portu centrali są podane w Instrukcji stanowiskowej.

Czas przeznaczony na wykonanie zadania wynosi 180 minut.

Ocenie podlegać będą 4 rezultaty

- fragment instalacji teletechnicznej,
- rozszyte i zakończone kable teletechniczne,
- skonfigurowany telefon ISDN,
- wyniki testów urządzeń końcowych,

oraz

przebieg wykonywania instalacji teletechnicznej.

Tabele z wynikami testów urządzeń końcowych

Tabela 1. Wyniki testów połączeń pomiędzy abonentami

Nr gniazda/telefon, z którego nawiązywane jest połączenie	Nr gniazda/telefon, z którym nawiązywane jest połączenie	Sygnał dzwonienia*		Jakość słyszanych dźwięków*	
		Jest	Brak	Bez zastrzeżeń	Problemy techniczne
GA1/ tel. analogowy	GA2/tel. ISDN				
GA2/tel. ISDN	GA1/ tel. analogowy				

Tabela 2. Wyniki testów połączenia „Sekretariat-Kadry” z zastosowaniem numeru skróconego

Nr gniazda/ telefon, z którego nawiązywane jest połączenie	Symbol przycisku szybkiego wybierania	Nr gniazda/telefon, z którym nawiązywane jest połączenie	Sygnał dzwonienia*		Jakość słyszanych dźwięków*	
			Jest	Brak	Bez zastrzeżeń	Problemy techniczne
GA2/tel. ISDN		GA1/ tel. analogowy				

*Symbolem X należy zaznaczyć otrzymany wynik testu.

www.EgzaminZawodowy.info