

**Arkusz zawiera informacje prawnie
chronione do momentu rozpoczęcia egzaminu**

Układ graficzny © CKE 2016



Nazwa kwalifikacji: **Wykonywanie płaszczy ochronnych z blachy oraz konstrukcji wsporczych i nośnych izolacji przemysłowych**

Oznaczenie kwalifikacji: **B.03**

Wersja arkusza: **X**

B.03-X-17.06

Czas trwania egzaminu: **60 minut**

**EGZAMIN POTWIERDZAJĄCY KWALIFIKACJE W ZAWODZIE
Rok 2017
CZĘŚĆ PISEMNA**

Instrukcja dla zdającego

1. Sprawdź, czy arkusz egzaminacyjny zawiera 11 stron. Ewentualny brak stron lub inne usterki zgłoś przewodniczącemu zespołu nadzorującego.
2. Do arkusza dołączona jest KARTA ODPOWIEDZI, na której w oznaczonych miejscach:
 - wpisz oznaczenie kwalifikacji,
 - zamaluj kratkę z oznaczeniem wersji arkusza,
 - wpisz swój numer PESEL*,
 - wpisz swoją datę urodzenia,
 - przyklej naklejkę ze swoim numerem PESEL.
3. Arkusz egzaminacyjny zawiera test składający się z 40 zadań.
4. Za każde poprawnie rozwiązane zadanie możesz uzyskać 1 punkt.
5. Aby zdać część pisemną egzaminu musisz uzyskać co najmniej 20 punktów.
6. Czytaj uważnie wszystkie zadania.
7. Rozwiązania zaznaczaj na KARCIE ODPOWIEDZI długopisem lub piórem z czarnym tuszem/atramentem.
8. Do każdego zadania podane są cztery możliwe odpowiedzi: A, B, C, D. Odpowiada im następujący układ krerek w KARCIE ODPOWIEDZI:

A	B	C	D
---	---	---	---

9. Tylko jedna odpowiedź jest poprawna.
10. Wybierz właściwą odpowiedź i zamaluj kratkę z odpowiadającą jej literą – np., gdy wybrałeś odpowiedź „A”:

<input checked="" type="checkbox"/>	B	C	D
-------------------------------------	---	---	---

11. Staraj się wyraźnie zaznaczać odpowiedzi. Jeżeli się pomylisz i błędnie zaznaczysz odpowiedź, otocz ją kółkiem i zaznacz odpowiedź, którą uważasz za poprawną, np.

<input checked="" type="checkbox"/>	B	C	<input checked="" type="checkbox"/>
-------------------------------------	---	---	-------------------------------------

12. Po rozwiązaniu testu sprawdź, czy zaznaczyłeś wszystkie odpowiedzi na KARCIE ODPOWIEDZI i wprowadziłeś wszystkie dane, o których mowa w punkcie 2 tej instrukcji.

Pamiętaj, że oddajesz przewodniczącemu zespołu nadzorującego tylko KARTĘ ODPOWIEDZI.

Powodzenia!

* w przypadku braku numeru PESEL – seria i numer paszportu lub innego dokumentu potwierdzającego tożsamość

Zadanie 1.

Na którym z rysunków przedstawiony został symbol graficzny stosowany do oznaczania w dokumentacji projektowej żłobienia zewnętrznego?



A.



B.



C.



D.

Zadanie 2.

Nominalne grubości blachy t mm	Dopuszczalne odchyłki			
	Klasa A	Klasa B	Klasa C	Klasa D
$3 \leq t < 5$	- 0,3 + 0,7	- 0,3 + 0,7	0 + 1,0	- 0,5 + 0,5
$5 \leq t < 8$	- 0,4 + 0,8	- 0,3 + 0,9	0 + 1,2	- 0,6 + 0,6
$8 \leq t < 15$	- 0,5 + 0,9	- 0,3 + 1,1	0 + 1,4	- 0,7 + 0,7
$15 \leq t < 25$	- 0,6 + 1,0	- 0,3 + 1,3	0 + 1,6	- 0,8 + 0,8
$25 \leq t < 40$	- 0,7 + 1,3	- 0,3 + 1,7	0 + 2,0	- 1,0 + 1,0
$40 \leq t < 80$	- 0,9 + 1,7	- 0,3 + 2,3	0 + 2,6	- 1,3 + 1,3
$80 \leq t < 150$	- 1,1 + 2,1	- 0,3 + 2,9	0 + 3,2	- 1,6 + 1,6
$150 \leq t < 250$	- 1,2 + 2,4	- 0,3 + 3,3	0 + 3,6	- 1,8 + 1,8
$250 \leq t < 400$	- 1,3 + 3,5	- 0,3 + 4,5	0 + 4,8	- 2,4 + 2,4

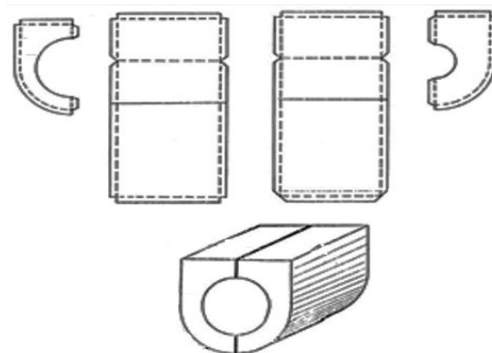
Dopuszczana odchyłka kształtu i wymiaru wg EN 10029 dla blachy grubości 39 mm klasy B wynosi

- A. - 0,3 + 1,3
- B. - 0,3 + 1,7
- C. - 0,7 + 1,3
- D. - 0,9 + 1,7

Zadanie 3.

Jakiego rodzaju kaptur można wykonać na podstawie rozwinięcia przedstawionego na rysunku?

- A. Jednoczęściowego.
- B. Dwuczęściowego.
- C. Trzyczęściowego.
- D. Czteroczęściowego.



Zadanie 4.

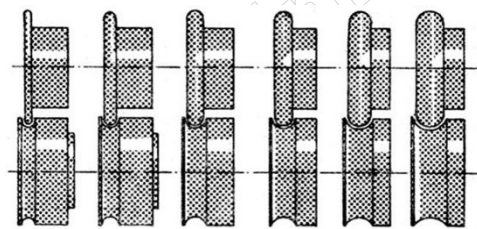
Blachy profilowane stosuje się do wykonywania płaszczy ochronnych na

- A. dużych powierzchni płaskich lub na ścianach zbiorników, gdzie promień krzywizny jest dość duży.
- B. ścianach zbiorników i innych powierzchni krzywych, gdzie promień krzywizny jest dość mały.
- C. małych powierzchni płaskich, gdzie średnica zewnętrzna jest zdecydowanie niewielka.
- D. ścianach kanałów podziemnych, gdzie promień jest nie większy niż 250 mm.

Zadanie 5.

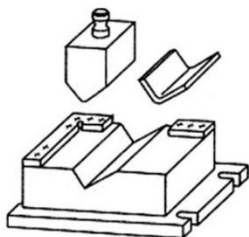
Żłobienie płaszczy wykonanych z blachy wykonuje się na żłobiarce ręcznej za pomocą przedstawionych na rysunku

- A. krążków.
- B. zginadeł.
- C. obrębiaków.
- D. wytłaczaków.

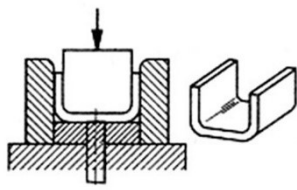


Zadanie 6.

Zabieg zwijania stosowany podczas obróbki blachy przedstawiony został na rysunku



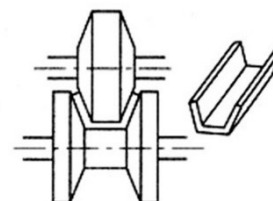
A.



B.



C.



D.

Zadanie 7.

Na rysunku przedstawiono osłonę z blachy aluminiowej na powierzchni

- A. skośne.
- B. płaskie.
- C. walcowe.
- D. rombowe.



Zadanie 8.

Pojedyncze segmenty płaszcza denka wypukłego zbiornika należy wykonać, stosując

- A. łączenie na rozwalcowanie.
- B. łączenie nakładką z odsadzką.
- C. rowek wypukły i wklęsły na przeciwległych krawędziach.
- D. rowek czołowy i zwykle zakończenie na przeciwległych krawędziach.

Zadanie 9.

Na obu końcach stożkowych lub mimośrodowych redukcji płaszcza należy założyć

- A. korki.
- B. kołnierze.
- C. zawlecзки.
- D. pierścienie.

Zadanie 10.

Jeżeli do połączenia blach płaszcza ochronnego należy zastosować połączenia nierozłączne pośrednie, to elementami łączącymi będą

- A. nity.
- B. śruby.
- C. wkręty.
- D. sworznie.

Zadanie 11.

Konstrukcja wsporcza musi być tak ukształtowana, by strumień ciepła przekazywany od płaszcza był

- A. możliwie najmniejszy.
- B. możliwie największy.
- C. zmienny.
- D. punktowy.

Zadanie 12.

Konstrukcje wsporcze szczególnie wymagane są przy zastosowaniu materiału izolacyjnego mało odpornego na

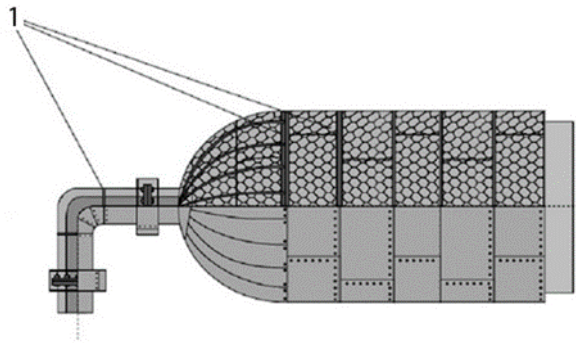
- A. ślizganie.
- B. ścieranie.
- C. ściskanie.
- D. hartowanie.

Zadanie 13.

Wykonywane dwa zasadnicze typy konstrukcji wspanoczej to konstrukcja

- A. prosta i złożona.
- B. elastyczna i sztywna.
- C. wzdłużna i poprzeczna.
- D. prostopadła i równoległa.

Zadanie 14.



Cyfrą 1 oznaczono wykonaną w postaci odstępników, pierścieni i bednarki

- A. otulinę.
- B. ścianę zbiornika.
- C. płaszcz ochronny.
- D. konstrukcję wspanoczą.

Zadanie 15.

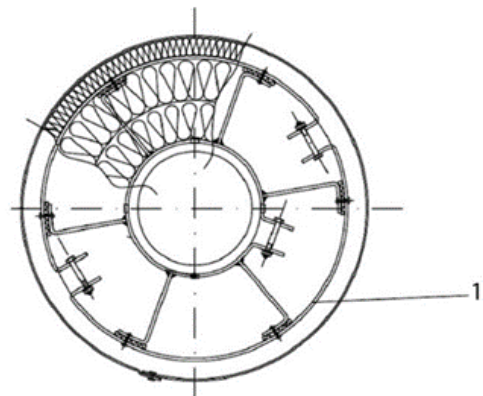
Konstrukcje wspanoczych **nie stosuje** się przy izolacji rurociągów o średnicy

- A. ≤ 100 mm i grubości warstwy izolacji ≤ 50 mm
- B. ≥ 100 mm i grubości warstwy izolacji ≥ 50 mm
- C. ≤ 50 mm i grubości warstwy izolacji ≤ 100 mm
- D. ≥ 50 mm i grubości warstwy izolacji ≥ 100 mm

Zadanie 16.

Na rysunku cyfrą 1 oznaczono

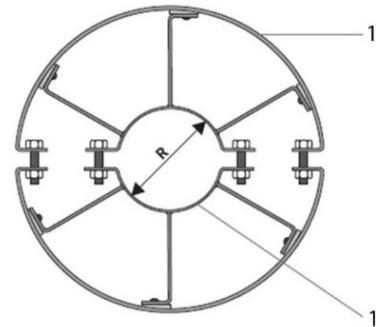
- A. pierścień konstrukcyjny wewnętrzny.
- B. pierścień konstrukcyjny zewnętrzny.
- C. płaszcz ochronny izolacji.
- D. ogranicznik dla izolacji.



Zadanie 17.

Konstrukcje nośne są mocowane do wsporników, które zostały wcześniej przyspawane do rurociągu lub umieszczone na nim techniką zaciskową przy pomocy oznaczonych cyframi 1

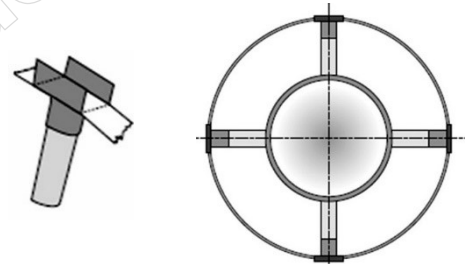
- A. pierścieni zaciskowych.
- B. ringów zaciskowych.
- C. przekładek.
- D. żeber.



Zadanie 18.

W celu całkowitej eliminacji powstawania mostków termicznych, pokazane na rysunku elementy powinny być

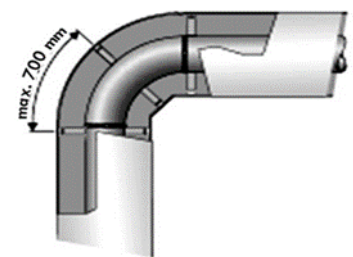
- A. ceramiczne.
- B. drewniane.
- C. platynowe.
- D. gumowe.



Zadanie 19.

Po przekroczeniu na kolanie odstęp 700 mm pomiędzy początkiem i końcem mierzonm po zewnętrznej stronie kolana należy zastosować

- A. konstrukcję pośrednią.
- B. przekładkę termiczną.
- C. zawiesie rurociągu.
- D. śrubę zaciskową.



Zadanie 20.

Zgodnie z wytycznymi producenta zużycie środka gruntującego do konstrukcji stalowych wynosi 0,75 l/m². Ile środka gruntującego należy zakupić do zagruntowania płaszcza ochronnego rurociągu o powierzchni 32 m²?

- A. 22 litry.
- B. 24 litry.
- C. 40 litrów
- D. 42 litry.

Zadanie 21.

Pracownik za wykonanie 1 m² płaszcza ochronnego z blachy trapezowej na ścianie zbiornika otrzymuje 43 zł. Dodatkowo za dobrze wykonaną pracę otrzyma 450 zł premii. Jaka należność otrzyma pracownik za wykonanie 25 m² płaszcza i po doliczeniu obiecanej premii?

- A. 625 zł
- B. 1 075 zł
- C. 1 525 zł
- D. 1 975 zł

Zadanie 22.

Tabela doboru średnic płaszczy ochronnych z blachy									
Średnica zewnętrzna rury \varnothing w mm	Grubość izolacji w mm								
	20	25	30	40	50	60	80	100	120
	Średnica płaszcza D w mm								
17	70	80	90	110	130	150	190	230	270
21	70	80	90	110	130	150	190	230	270
27	80	90	100	120	140	160	200	240	280
34	80	90	100	120	140	160	200	240	280
42	90	100	110	130	150	170	210	250	290
48	100	110	120	140	160	180	220	260	300
57/60	110	120	130	150	170	190	230	270	310
64	110	120	130	150	170	190	230	270	310
70	120	130	140	160	180	200	240	280	320
76	130	140	150	170	190	210	250	290	330
89	140	150	160	180	200	220	260	300	340
108	160	170	180	200	220	240	280	320	360
114	160	170	180	200	220	240	280	320	360
127	180	190	200	220	240	260	300	340	380
133	180	190	200	220	240	260	300	340	380
140	190	200	210	230	250	270	310	350	390
159	210	220	230	250	270	290	330	370	410
168	220	230	240	260	280	300	340	380	420
178	230	240	250	270	290	310	350	390	430
194	240	250	260	280	300	320	360	400	440
219	270	280	290	310	330	350	390	430	470
245	300	310	320	340	360	380	420	460	500
267	320	330	340	360	380	400	440	480	520
273	320	330	340	360	380	400	440	480	520
318	370	380	390	410	430	450	490	530	570

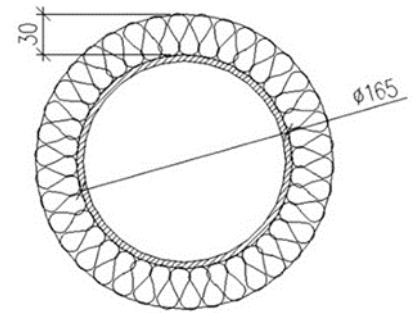
Średnica płaszcza D dla średnicy zewnętrznej rury \varnothing 267 mm i grubości izolacji 60 mm wynosi

- A. 380 mm
- B. 400 mm
- C. 450 mm
- D. 440 mm

Zadanie 23.

Średnica rurociągu wraz z izolacją na powierzchni którego należy wykonać płaszcz ochronny, wynosi

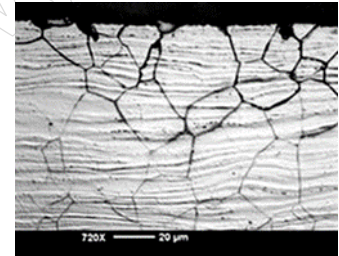
- A. 60 mm
- B. 195 mm
- C. 165 mm
- D. 225 mm



Zadanie 24.

Na rysunku przedstawiono uszkodzenie spowodowane korozją

- A. chemiczną.
- B. mechaniczną.
- C. naprężeniową.
- D. międzykrystaliczną.



Zadanie 25.

Zjawisko powstawania „białej rdzy” pojawiający się na konstrukcjach wsporczych dotyczy procesu korozyjnego

- A. brązu.
- B. cynku.
- C. żeliwa.
- D. miedzi.



Zadanie 26.

Jak nazywa się narzędzie do przenoszenia wymiarów zewnętrznych i pomiaru średnicy zewnętrznej, przedstawione na rysunku?

- A. Cyrkiel.
- B. Macki.
- C. Średnicówka.
- D. Promieniomierz.



Zadanie 27.

Który rysunek przedstawia zwijarkę do blachy?



A.



B.



C.



D.

Zadanie 28.

Jak nazywa się przedstawione na rysunku narzędzie stosowane podczas wykonywania różnych elementów osłon izolacji technicznych?

- A. Cęgi.
- B. Kleszcze.
- C. Szczypce.
- D. Kombinerki.



Zadanie 29.

Jak nazywa się przedstawiony na rysunku element mocowany do płaszcza kaptura, ułatwiający jego montaż lub demontaż?

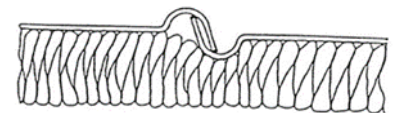
- A. Rygiel.
- B. Zamek.
- C. Zawias.
- D. Sztanca.



Zadanie 30.

Na rysunku przedstawione zostało stosowane na stykach blach łączenie

- A. zacisk w zacisk.
- B. rowek w rowek.
- C. na rąbek leżący.
- D. zwykle zakończone rowkiem.



Zadanie 31.

Z wyjątkiem zakładek blach na dylatacjach, czyli miejscu przesuwnym, wszystkie zakładki blach należy łączyć

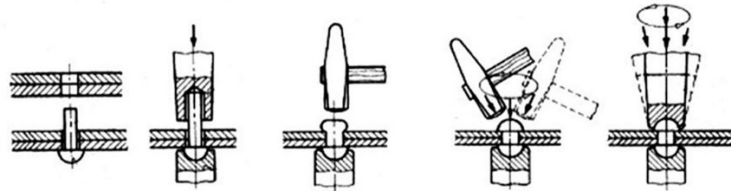
- A. hakami aluminiowymi.
- B. gwoździami ocynkowanymi.
- C. wkrętami do blach lub nitami.
- D. kołkami rozporowymi lub szybkiego montażu.

Zadanie 32.

Na obiektach pionowych płaszcz ochronny należy mocować do

- A. pierścieni nośnych.
- B. obejm mocujących.
- C. szpilek plastikowych.
- D. profili cienkościennych.

Zadanie 33.



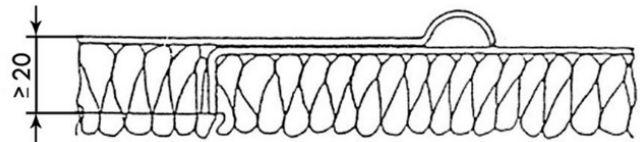
Na rysunkach przedstawione zostały kolejne fazy łączenia nierozłącznego wykorzystywanego podczas wykonywania konstrukcji wsporczych za pomocą

- A. śrub.
- B. nitów.
- C. kołków.
- D. blachowkrętów.

Zadanie 34.

Dla usztywnienia styków blachy płaskiej i żłobionej zgodnie z rysunkiem, krawędź wewnętrzną należy na zakładce zagiąć na długości

- A. ≥ 20 mm
- B. ≤ 20 mm
- C. ≤ 30 mm
- D. ≥ 30 mm



Zadanie 35.

Blachy płaszczy gładkich po nadaniu im kształtu należy usztywnić na krawędziach styków podłużnych i poprzecznych

- A. rowkami.
- B. korytami.
- C. strzępiami.
- D. zakładami.

Zadanie 36.

Za pomocą rozpuszczalników organicznych można usuwać z metalu

- A. rdzę.
- B. wilgoć.
- C. tłuszcz.
- D. zgorzelinę.

Zadanie 37.

Do naprawy zabezpieczenia antykorozyjnego należy zakupić 15 l farby podkładowej w cenie 29 zł za 5 l opakowanie oraz farbę nawierzchniową w cenie 48 zł. Ile będą kosztowały farby?

- A. 77 zł
- B. 88 zł
- C. 101 zł
- D. 135 zł

Zadanie 38.

Ile należy zapłacić za 42 m² blachy trapezowej ocynkowanej o grubości 0,5 m do wykonania naprawy płaszcza ochronnego na powierzchni zbiornika, jeżeli cena za 1 m² wynosi 15,20 zł?

- A. 638,40 zł
- B. 630,00 zł
- C. 608,40 zł
- D. 600,00 zł

Zadanie 39.

Cena katalogowa kolanka segmentowego o kącie 90°, średnicy 210 mm, wykonanego z blachy ocynkowanej i składającego się z trzech segmentów wynosi 18,00 zł/szt. Ile będzie kosztowało kolanko, jeżeli producent podaje, że do ceny katalogowej należy doliczyć 23% podatku VAT?

- A. 22,14 zł
- B. 23,86 zł
- C. 27,60 zł
- D. 34,40 zł

Zadanie 40.

Koszt wynajęcia podnośnika koszowego do pomalowania ściany zbiornika wynosi 77 zł/1h. Ile kosztuje wynajem podnośnika na 8 godzin?

- A. 616 zł
- B. 600 zł
- C. 560 zł
- D. 500 zł