

Nazwa kwalifikacji: **Montaż i konserwacja urządzeń dźwigowych**Oznaczenie kwalifikacji: **EE.13**Wersja arkusza: **SG**Czas trwania egzaminu: **60 minut**

EE.13-SG-20.06

EGZAMIN POTWIERDZAJĄCY KWALIFIKACJE W ZAWODZIE

Rok 2020

CZĘŚĆ PISEMNA

**PODSTAWA PROGRAMOWA
2017**

Instrukcja dla zdającego

- Sprawdź, czy arkusz egzaminacyjny zawiera 16 stron. Ewentualny brak stron lub inne usterki zgłoś przewodniczącemu zespołu nadzorującego.
- Do arkusza dołączona jest KARTA ODPOWIEDZI, na której w oznaczonych miejscach:
 - wpisz oznaczenie kwalifikacji,
 - zamaluj kratkę z oznaczeniem wersji arkusza,
 - wpisz swój numer PESEL*,
 - wpisz swoją datę urodzenia,
 - przyklej naklejkę ze swoim numerem PESEL.
- Arkusz egzaminacyjny zawiera test składający się z 40 zadań.
- Za każde poprawnie rozwiązane zadanie możesz uzyskać 1 punkt.
- Aby zdać część pisemną egzaminu musisz uzyskać co najmniej 20 punktów.
- Czytaj uważnie wszystkie zadania.
- Rozwiązania zaznaczaj na KARCIE ODPOWIEDZI długopisem lub piórem z czarnym tuszem/atramentem.
- Do każdego zadania podane są cztery możliwe odpowiedzi: A, B, C, D. Odpowiada im następujący układ krerek w KARCIE ODPOWIEDZI:

A	B	C	D
---	---	---	---

- Tylko jedna odpowiedź jest poprawna.
- Wybierz właściwą odpowiedź i zamaluj kratkę z odpowiadającą jej literą – np., gdy wybrałeś odpowiedź „A”:

<input checked="" type="checkbox"/>	B	C	D
-------------------------------------	---	---	---

- Staraj się wyraźnie zaznaczać odpowiedzi. Jeżeli się pomylisz i błędnie zaznaczysz odpowiedź, otocz ją kółkiem i zaznacz odpowiedź, którą uważasz za poprawną, np.

<input checked="" type="checkbox"/>	B	C	<input checked="" type="checkbox"/>
-------------------------------------	---	---	-------------------------------------

- Po rozwiązaniu testu sprawdź, czy zaznaczyłeś wszystkie odpowiedzi na KARCIE ODPOWIEDZI i wprowadziłeś wszystkie dane, o których mowa w punkcie 2 tej instrukcji.

Pamiętaj, że oddajesz przewodniczącemu zespołu nadzorującego tylko KARTĘ ODPOWIEDZI.

Powodzenia!

* w przypadku braku numeru PESEL – seria i numer paszportu lub innego dokumentu potwierdzającego tożsamość

Zadanie 1.

Uruchomienie urządzenia przedstawionego na rysunku następuje po

- przerwaniu obwodu sterowania.
- przerwaniu obwodu bezpieczeństwa.
- przekroczeniu wartości dopuszczalnego natężenia prądu.
- zatrzymaniu kabiny w celu jej utrzymania na przystanku.



Zadanie 2.

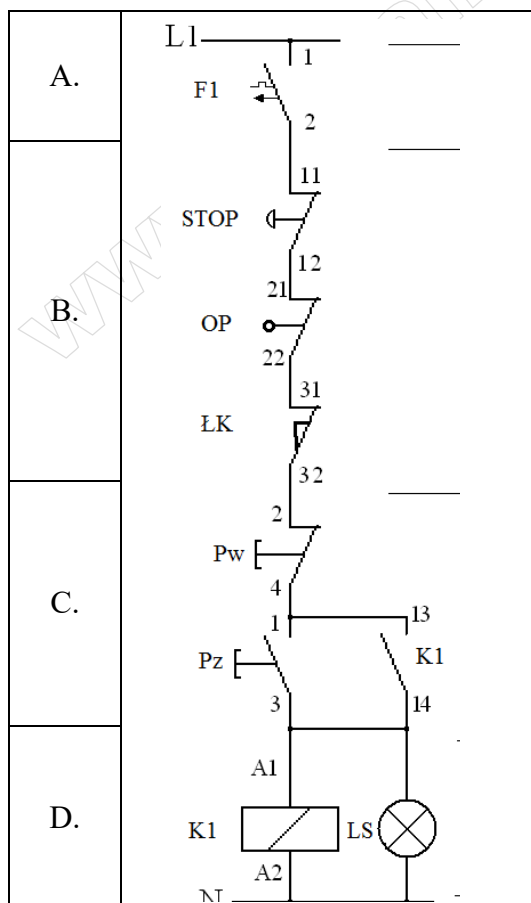
Na ilustracji pokazano wyłącznik

- różnicowoprądowy.
- jednofazowy krańcowy.
- trójfazowy nadprądowy.
- jednofazowy nadprądowy.



Zadanie 3.

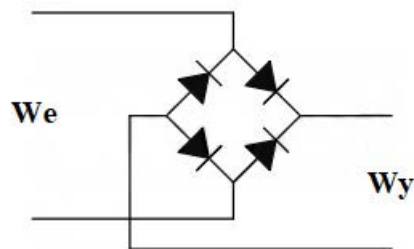
W której części schematu znajduje się przycisk bezpieczeństwa?



Zadanie 4.

Na rysunku przedstawiono schemat układu przeznaczony do

- A. zmiany napięcia stałego na przemiennie.
- B. zmiany napięcia przemiennego na stałe.
- C. dopasowania impedancji W_e/W_y .
- D. przekształcania częstotliwości.



Zadanie 5.

Przyrząd przedstawiony na rysunku przeznaczony jest do

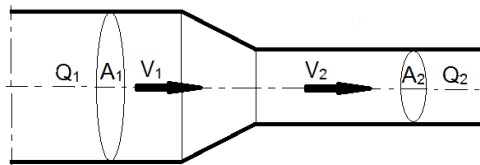
- A. sprawdzenia kolejności faz.
- B. wykrywania przewodu pod napięciem.
- C. wykrywania miejsca uszkodzenia kabla.
- D. sprawdzania stopnia nagrzania obudowy.



Zadanie 6.

Po zmniejszeniu przekroju rury

- A. prędkość przepływu cieczy nie zmieni się.
- B. prędkość przepływu cieczy zmniejszy się.
- C. natężenie przepływu cieczy zwiększy się.
- D. natężenie przepływu cieczy nie zmieni się.



A_1, A_2 – powierzchnia przekroju poprzecznego rury
 V_1, V_2 – prędkość przepływu cieczy

Zadanie 7.

Przedstawiony na rysunku klucz służy do odryglowania

- A. linowni.
- B. maszynowni.
- C. drzwi kabinowych.
- D. drzwi przystankowych.



Zadanie 8.

Do pomiaru średnicy lin nośnych urządzenia dźwigowego należy użyć

- A. suwmiarki.
- B. szczelinomierza.
- C. dalmierza laserowego.
- D. przymiaru milimetrowego.

Zadanie 9.

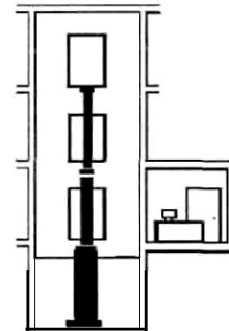
Dźwigi, w których istnieje możliwość wezwań priorytetowych, a minimalne wymiary kabiny i szerokości drzwi mają ściśle określone wartości, to dźwigi

- A. szpitalne.
- B. towarowe.
- C. budowlane.
- D. towarowo-osobowe.

Zadanie 10.

Na schemacie dźwigu hydraulicznego widoczny jest napęd

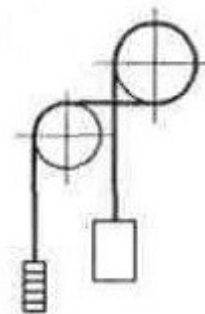
- A. pośredni z cylindrem z tyłu kabiny.
- B. pośredni z cylindrem z boku kabiny.
- C. bezpośredni z cylindrem z tyłu kabiny
- D. bezpośredni z cylindrem umieszczonym centralnie.



Zadanie 11.

Na rysunku przedstawiono schemat dźwigu z napędem usytuowanym

- A. pod szybem i z podwójnym opasaniem lin.
- B. nad szybem i z podwójnym opasaniem lin.
- C. nad szybem i z pojedynczym opasaniem lin.
- D. pod szybem i z pojedynczym opasaniem lin.



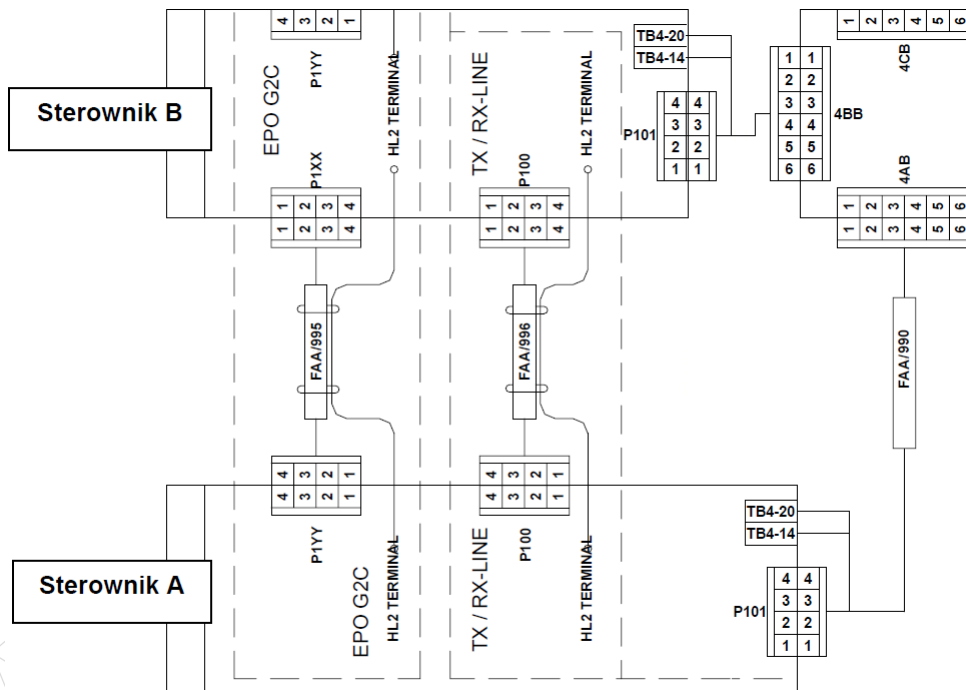
Zadanie 12.

Który element oznaczono na rysunku cyfrą 1?

- A. Koło cierne.
- B. Koło pasowe.
- C. Przekładnię planetarną.
- D. Koło ręczne napędu awaryjnego.



Zadanie 13.



Zgodnie ze schematem w celu wymiany przewodu FAA/996 należy wypiąć wtyki z gniazd oznaczonych symbolami

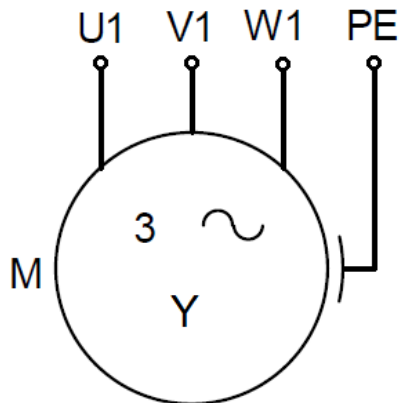
- A. P1YY – P1XX
- B. P100 – P100
- C. P101 – 4AB
- D. P101 – 4BB

Zadanie 14.

Przyczyną utrudnionego rozsuwania drzwi kabinowych może być

- A. uszkodzenie krzywki.
- B. zużycie przewodników.
- C. zerwanie linki napędu.
- D. uszkodzenie smarowniczeki.

Zadanie 15.

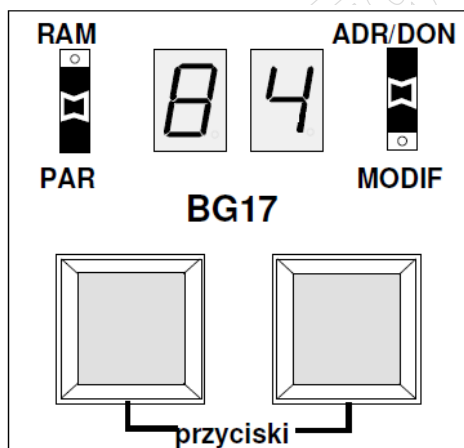


Wyniki pomiarów	
Punkty pomiarowe	Wartość Ω
U1-V1	∞
V1-W1	∞
U1-W1	13,1
U1-PE	∞
V1-PE	∞
W1-PE	∞

Korzystając z wyników pomiarów rezystancji w trójfazowym silniku elektrycznym skonfigurowanym w gwiazdę, określ rodzaj i miejsce uszkodzenia.

- A. Przerwa w przewodzie ochronnym PE
- B. Przerwa w uzwojeniu fazowym V1
- C. Zwarcie między zaciskami U1-W1
- D. Zwarcie między zaciskami U1-PE

Zadanie 16.



KODY BŁĘDÓW

BŁĄD NR	ZNACZENIE
-04-	STYCZNIK 201U NIE ZAŁĄCZA SIĘ
-08-	STYCZNIK 201N NIE ZAŁĄCZA SIĘ
-17-	ROZWARTY OBWÓD BEZPIECZEŃSTWA
-84-	ZANIK FAZY ZASILANIA
-98-	PRZECIĄŻENIE KABINY

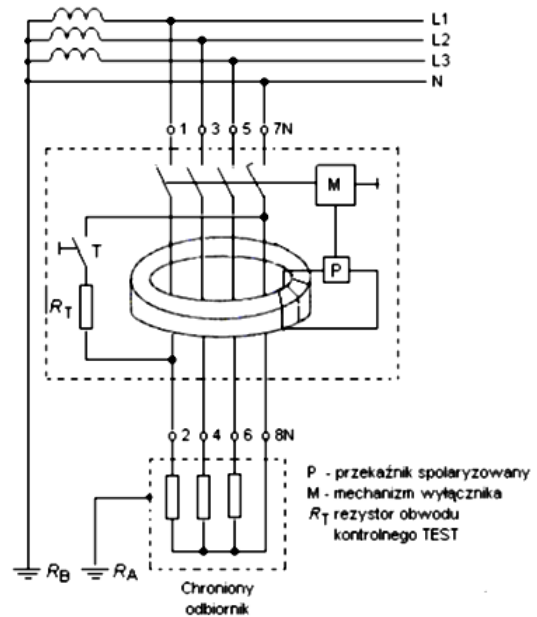
Na podstawie widoku panelu sterownika oraz wyciągu z listy kodów błędów należy stwierdzić, że

- A. wystąpił zanik fazy zasilania.
- B. wystąpiło przeciążenie kabiny.
- C. stycznik 201U nie załączył się.
- D. został rozwarty obwód bezpieczeństwa.

Zadanie 17.

Na rysunku przedstawiono schemat

- A. stycznika.
- B. wyłącznika głównego.
- C. wyłącznika instalacyjnego.
- D. wyłącznika różnicowoprądowego.



Zadanie 18.

Korzystając z tabeli określ masę, którą można obciążyć kabinę dźwigu podczas normalnej eksploatacji?

- A. 630 kg
- B. 730 kg
- C. 1 000 kg
- D. 1 700 kg

Tabela. Parametry dźwigu

Liczba osób	8
Prędkość jazdy	1,4 m/s
Zasilanie	400 V 50 Hz
Masa kabiny	1 000 kg
Masa przeciwwagi	1350 kg
Udźwig	630 kg
Obciążenie znamionowe wciągarki	3 000 kg

Zadanie 19.

Tabela: Wymiary kabiny dźwigu

Lp.	UDŹWIG Q [kg]	SZEROKOŚĆ KABINY Sk [mm]	GŁĘBOKOŚĆ KABINY Gk [mm]	WYSOKOŚĆ KABINY Wk [mm]*	SZEROKOŚĆ DRZWI Sd [mm]	SZEROKOŚĆ SZYBU Sk [mm]	GŁĘBOKOŚĆ SZYBU Gk [mm]
1.	320	900	1000	2150	700	1550	1570
2.	630	1100	1400	2150	800-900	1750	1970
3.	800	1350	1400	2150	800-1000	2000	1970

Na podstawie tabeli określ wymiary w mm (szerokość x głębokość x wysokość) kabiny dźwigu o udźwigu 320 kg.

- A. 900 x 1000 x 2150
- B. 1000 x 2000 x 1970
- C. 1100 x 1400 x 2150
- D. 1350 x 1400 x 2150

Zadanie 20.

Element oznaczony na rysunku strzałką przeznaczony jest do

- A. załączania napędu.
- B. rozłączania napędu.
- C. ręcznego zwalniania hamulca.
- D. automatycznego zwalniania hamulca.



Zadanie 21.

Którego narzędzia należy użyć w celu przygotowania żył przewodu do podłączenia?



A.



B.



C.



D.

Zadanie 22.

Narzędzie pomiarowe przedstawione na rysunku przeznaczone jest do

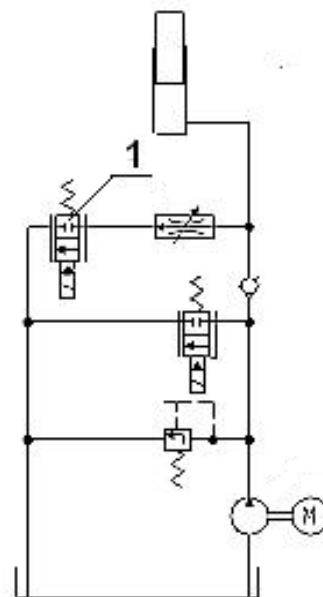
- A. pomiaru impedancji pętli zwarcia.
- B. pomiaru napięcia obwodów zasilających
- C. pomiaru częstotliwości obwodów zasilających.
- D. wykrywania pod warstwą tynku kabli energetycznych.



Zadanie 23.

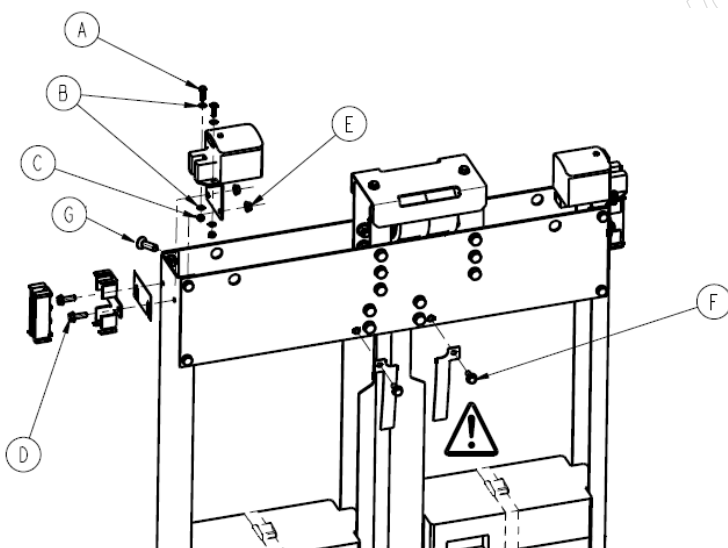
Na schemacie cyfrą 1 oznaczono rozdzielacz sterujący

- A. kierunkiem przepływu 2/2.
- B. kierunkiem przepływu, normalnie zamknięty.
- C. natężeniem przepływu, dwukrawędziowy dwudrogowy.
- D. natężeniem przepływu z przekryciem dodatnim w położeniu normalnym.



Zadanie 24.

Fragment instrukcji montażu



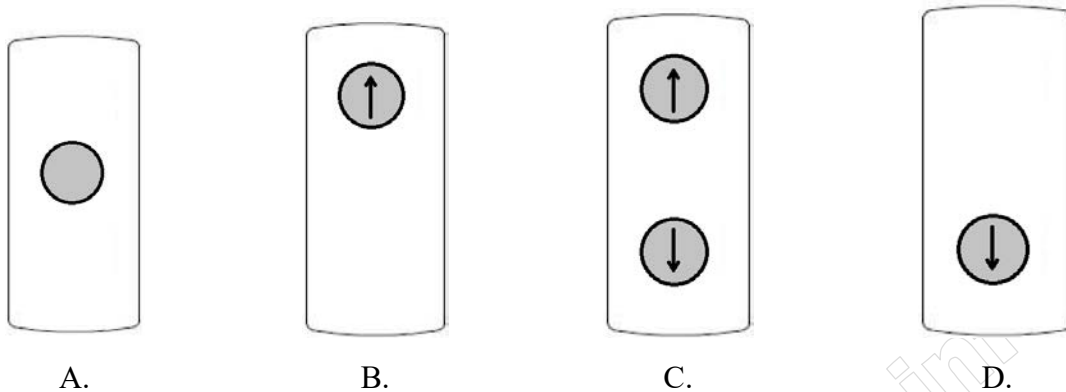
A	4 X		M6 x 20
B	8 X		M6
C	4 X		M6
D	8 X		M8 x 25
E	8 X		M8
F	2 X		M5 x 16
G	4 X		M4 x 12

Zgodnie z fragmentem instrukcji, w celu zamontowania smarowniczki przeciwwagi do wspornika kąтового należy użyć śrub

- A. M4
- B. M5
- C. M6
- D. M8

Zadanie 25.

W celu wymiany kasety wezwań na środkowym piętrze dźwigu ze sterowaniem zbiorczym góra-dół należy użyć kasety o konfiguracji



Zadanie 26.

W celu ustawienia czasu ryglowania na 1 minutę należy zgodnie z tabelą nastawić parametr oznaczony kodem

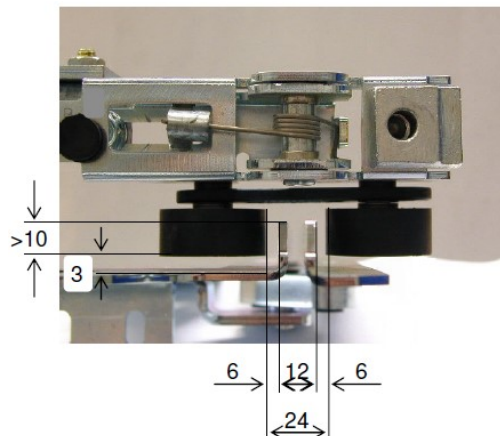
- A. 104 na wartość 1
- B. 105 na wartość 1
- C. 104 na wartość 60
- D. 105 na wartość 60

Kod	Zakres	Jednostka	Nazwa
104	0..20 21..60	1 min 1 s	Czas parkowania
105	0..99	1 s	Czas ryglowania

Zadanie 27.

Zgodnie z zamieszczonym rysunkiem z instrukcji konserwacji drzwi szklanych szczelina pomiędzy rolką ryglującą a kątownikiem krzywki powinna być wyregulowana do wartości

- A. 6 mm
- B. 10 mm
- C. 12 mm
- D. 24 mm



Zadanie 28.

Przeprowadzenie przeglądu konserwacyjnego dźwigu odnotowuje się w

- A. księdze rewizyjnej.
- B. instrukcji eksploatacji.
- C. instrukcji konserwacji.
- D. dzienniku konserwacji.

Zadanie 29.

Fragment Instrukcji usuwania usterek

KOD	POZIOM	OPIS	POWÓD	ROZWIĄZANIE
017	2	Jeden (lub więcej) łącznik terminala 11 jest otwarty (SBCI, SBCS, AUX)	Łącznik jest otwarty.	Upewnić się, że zainstalowane aparaty są w odpowiednim położeniu, a ich łączniki są zamknięte.
			Łącznik jest uszkodzony.	Wymienić łącznik.
			Instalacja jest uszkodzona.	Wymienić przewody, poprawić połączenia.
018	4	Błąd wzbudzenia stycznika (KM)	Stycznik KM nie zadziałał / styki nie przełączyły się.	Zweryfikować stan i poprawność działania stycznika.
			Stycznik jest uszkodzony.	Wymienić stycznik.
			Niewłaściwy parametr 3.1.6 Input KM	Wprowadzić właściwy parametr 3.1.6 Input KM (domyślny = QM3 (NC))

Które działania należy podjąć, jeżeli sterownik sygnalizuje błąd o kodzie 18, a stycznik KM **nie zadziałał**?

- Wymienić łącznik.
- Wymienić stycznik.
- Wymienić przewody i poprawić połączenia.
- Zweryfikować stan i poprawność działania stycznika.

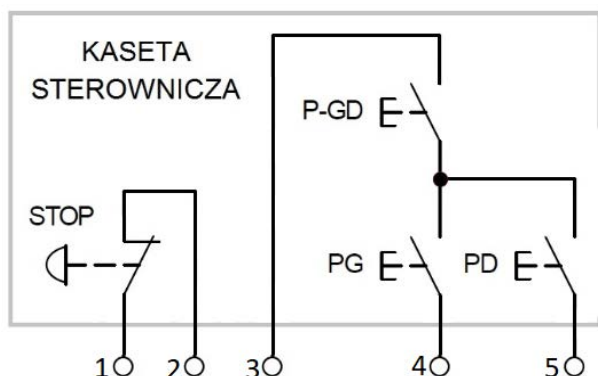
Zadanie 30.



Podczas jazdy w dół kabina dźwigu przejeżdża przystanek i słychać syczące dźwięki. Na podstawie fragmentu instrukcji określ sposób naprawy usterki.

- Wyczyścić filtr.
- Zwiększyć parametr 19-35.
- Podwyższyć parametr 19-51.
- Zamontować grzałkę w zbiorniku.

Zadanie 31.



Wyniki pomiarów

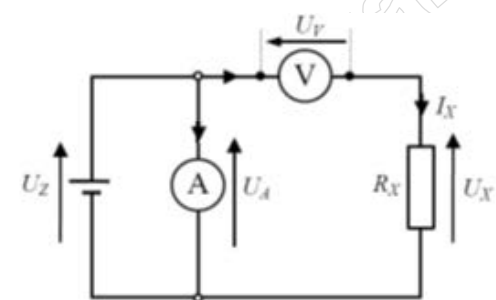
Punkty pomiarowe	Wartość Ω	
	Stan zestyku	
	wyłączony	załączony
1-2	0,1	∞
	Stan zestyków	
	wyłączone	załączone
3-4	∞	0,3
3-5	∞	∞
4-5	∞	∞

Dokonano pomiaru rezystancji styków przycisków sterowniczych kasety K1 urządzenia dźwigowego w stanie wyłączonym i załączonym. Na podstawie zamieszczonych wyników pomiarów określ, który przycisk należy wymienić.

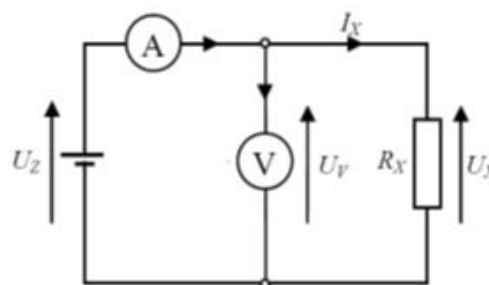
- A. PD
- B. PG
- C. P-DG
- D. STOP

Zadanie 32.

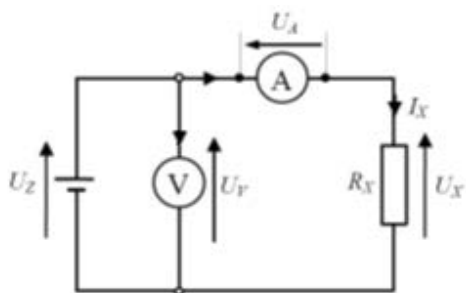
Pomiar rezystancji metodą techniczną w układzie z „dokładnym pomiarem prądu” przedstawiono na rysunku



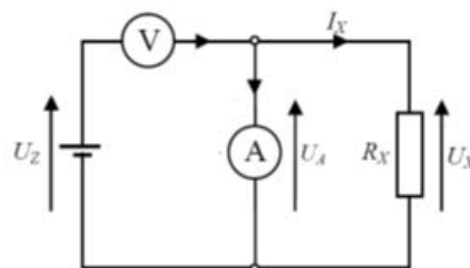
A.



B.



C.

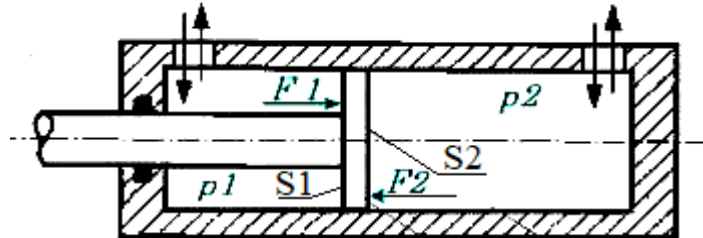


D.

Zadanie 33.

Ile wynosi wartość siły działającej na powierzchnię S2, jeżeli na powierzchnię S1 działa siła 10 N, a ciśnienie $p_1 = p_2$, i $\frac{S_2}{S_1} = 5$?

Siłownik dwustronnego działania

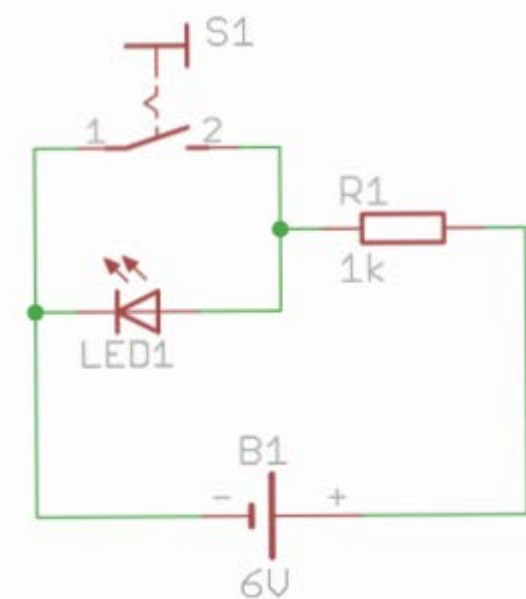


- A. 2 N
- B. 50 N
- C. 200 N
- D. 500 N

Zadanie 34.

Układ logiczny (wejście stan S1, wyjście stan LED1) działający zgodnie ze schematem realizuje funkcję

Schemat układu logicznego



- A. negacji.
- B. dysjunkcji.
- C. koniunkcji.
- D. sumy logicznej.

S1 – przycisk
LED1 – dioda led
R1 – rezystor
B1 – zasilanie

Zadanie 35.

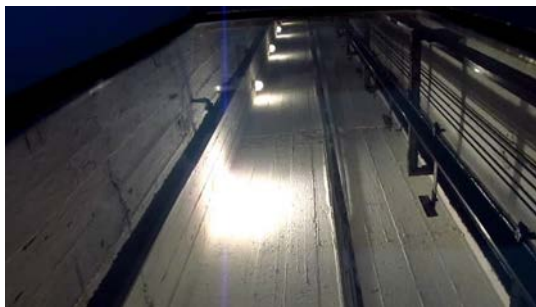
Element służący do regulacji natężenia przepływającej cieczy w układzie hydraulicznym urządzenia dźwigowego to

- A. dławik.
- B. siłownik.
- C. luzownik.
- D. chwytacz.

Zadanie 36.

Na rysunku przedstawiono

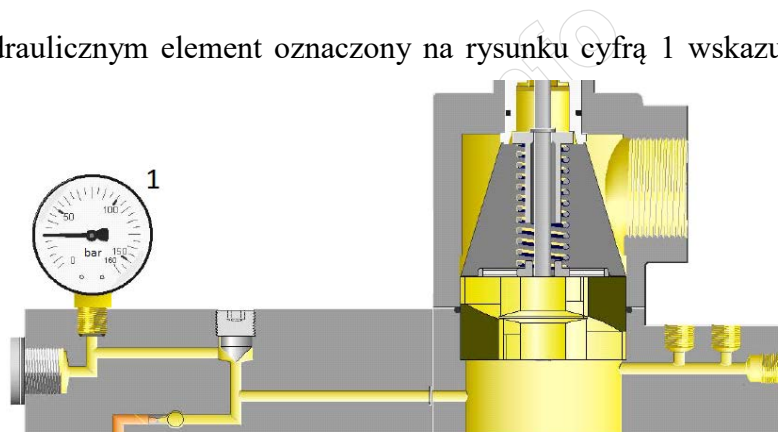
- A. szyb.
- B. linownię.
- C. nadszybie.
- D. podszybie.



Zadanie 37.

W bloku zaworowym dźwigu z napędem hydraulicznym element oznaczony na rysunku cyfrą 1 wskazuje wartość

- A. ciśnienia oleju.
- B. temperatury oleju.
- C. obciążenia kabiny.
- D. siły nacisku kabiny.



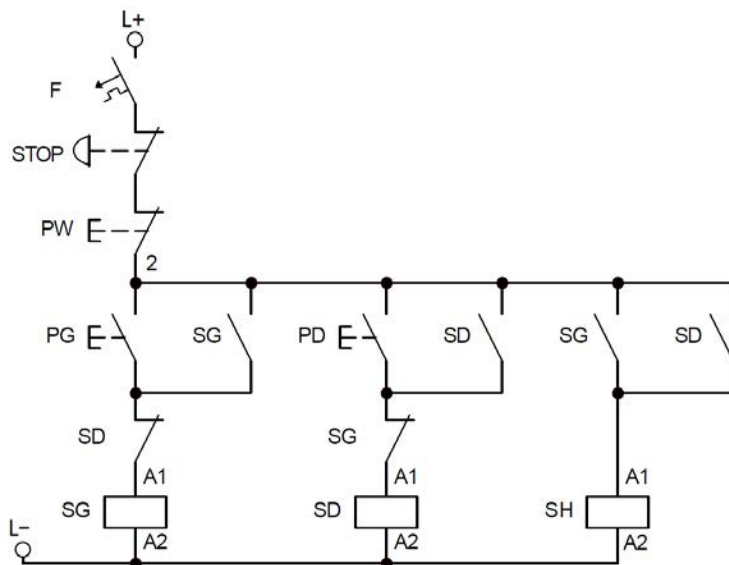
Zadanie 38.

W miernikach cęgowych zapewniających pomiar natężenia prądu DC i AC wykorzystuje się

- A. efekt fotoelektryczny.
- B. prawo Ampera.
- C. prawo Joule'a.
- D. efekt Halla.



Zadania 39.



Schemat układu sterowania urządzenia dźwigowego.

W układzie sterowania urządzenia dźwigowego wymiana podzespołu F wymaga użycia elementu przedstawionego na rysunku



A.



B.

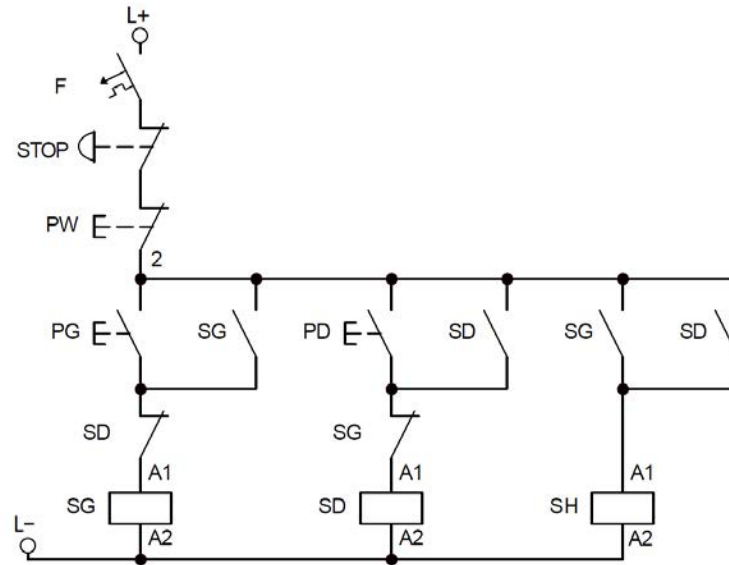


C.



D.

Zadanie 40.



Tablica przejść dla układu sterowania urządzenia dźwigowego
(w tablicy przejść stany logiczne 0 lub 1 dla elementów SG, SD i SH wynikają ze stanu aktualnego, z wejść sterujących i ze schematu układu sterowania).

Lp.	Stan aktualny Q_n			Wejścia sterujące					Stan następnny Q_{n+1}		
	SG	SD	SH	F	STOP	PW	PG	PD	SG	SD	SH
1.	0	0	0	1	0	0	1	0	1	0	1
2.	1	0	1	1	0	0	0	0	1	0	1
3.	1	0	1	1	0	0	0	1			

Dla tablicy przejść określ stan następnny Q_{n+1} dla kroku 3 (Lp. = 3)

- A. SG = 1, SD = 1, SH = 0
- B. SG = 0, SD = 1, SH = 0
- C. SG = 0, SD = 1, SH = 1
- D. SG = 1, SD = 0, SH = 1

www.EgzaminZawodowy.info