

Nazwa kwalifikacji: **Użytkowanie obrabiarek skrawających**
Oznaczenie kwalifikacji: **MG.19**
Numer zadania: **01**
Wersja arkusza: **SG**

Wypełnia zdający

Numer PESEL zdającego*

--	--	--	--	--	--	--	--	--	--	--	--	--	--	--	--	--	--	--	--

Miejsce na naklejkę z numerem
PESEL i z kodem ośrodka

Czas trwania egzaminu: **120** minut.

MG.19-01-22.06-SG

EGZAMIN POTWIERDZAJĄCY KWALIFIKACJE W ZAWODZIE

Rok 2022

CZĘŚĆ PRAKTYCZNA

PODSTAWA PROGRAMOWA
2017

Instrukcja dla zdającego

1. Na pierwszej stronie arkusza egzaminacyjnego wpisz w oznaczonym miejscu swój numer PESEL i naklej naklejkę z numerem PESEL i z kodem ośrodka.
2. Na KARCIE OCENY w oznaczonym miejscu przyklej naklejkę z numerem PESEL oraz wpisz:
 - swój numer PESEL*,
 - oznaczenie kwalifikacji,
 - numer zadania,
 - numer stanowiska.
3. KARTĘ OCENY przełącz zespołowi nadzorującemu.
4. Sprawdź, czy arkusz egzaminacyjny zawiera 4 strony i nie zawiera błędów. Ewentualny brak stron lub inne usterki zgłoś przez podniesienie ręki przewodniczącemu zespołu nadzorującego.
5. Zapoznaj się z treścią zadania oraz stanowiskiem egzaminacyjnym. Masz na to 10 minut. Czas ten nie jest wliczany do czasu trwania egzaminu.
6. Czas rozpoczęcia i zakończenia pracy zapisz w widocznym miejscu przewodniczący zespołu nadzorującego.
7. Wykonaj samodzielnie zadanie egzaminacyjne. Przestrzegaj zasad bezpieczeństwa i organizacji pracy.
8. Jeżeli w zadaniu egzaminacyjnym występuje polecenie „zgłoś gotowość do oceny przez podniesienie ręki”, to zastosuj się do polecenia i poczekaj na decyzję przewodniczącego zespołu nadzorującego.
9. Po zakończeniu wykonania zadania pozostaw rezultaty oraz arkusz egzaminacyjny na swoim stanowisku lub w miejscu wskazanym przez przewodniczącego zespołu nadzorującego.
10. Po uzyskaniu zgody zespołu nadzorującego możesz opuścić salę/miejsce przeprowadzania egzaminu.

Powodzenia!

* w przypadku braku numeru PESEL – seria i numer paszportu lub innego dokumentu potwierdzającego tożsamość

Zadanie egzaminacyjne

Wykonaj obróbkę wałka, w dwóch operacjach o numerach 10 i 20.

Operację nr 10 wykonaj na tokarce konwencjonalnej zgodnie ze szkicem technologicznym MG.19-10. Zamocuj niezbędne narzędzia skrawające. Zgłoś przewodniczącemu ZN gotowość do przeprowadzenia obróbki. Obróbkę przeprowadź po dobraniu właściwych parametrów obróbki.

Po zakończeniu obróbki pozostaw obrabiarkę w stanie uniemożliwiającym jej przypadkowe uruchomienie. Uporządkuj stanowisko pracy.

Po zakończeniu pracy na tokarce konwencjonalnej wykonaj pomiary i uzupełnij pozycje 1, 2 i 3 w tabeli pomiarów. Zgłoś przewodniczącemu ZN zakończenie pracy.

Operację nr 20 wykonaj na tokarce sterowanej numerycznie zgodnie ze szkicem technologicznym MG.19-20 z półfabrykatu uzyskanego z poprzedniej operacji oraz programem obróbki %100, który jest wprowadzony do sterownika obrabiarki. Zamocuj przedmiot obrabiany i przygotuj tokarkę do obróbki. Nóż do toczenia zgrubnego i planowania jest zamocowany w głowicy narzędziowej i ma wprowadzone wartości korekcyjne. Ustal i wprowadź do sterownika tokarki wartość przesunięcia punktu zerowego przedmiotu obrabianego (można w tym celu wykorzystać już ustawiony nóż). Zamocuj brakujący nóż (nóż do obróbki wykańczającej) w miejscu wynikającym z programu obróbki oraz dokonaj pomiaru wartości korekcyjnych i wprowadź je do sterownika tokarki. Wybierz z pamięci sterownika tokarki właściwy program obróbkowy i sprawdź jego poprawność.

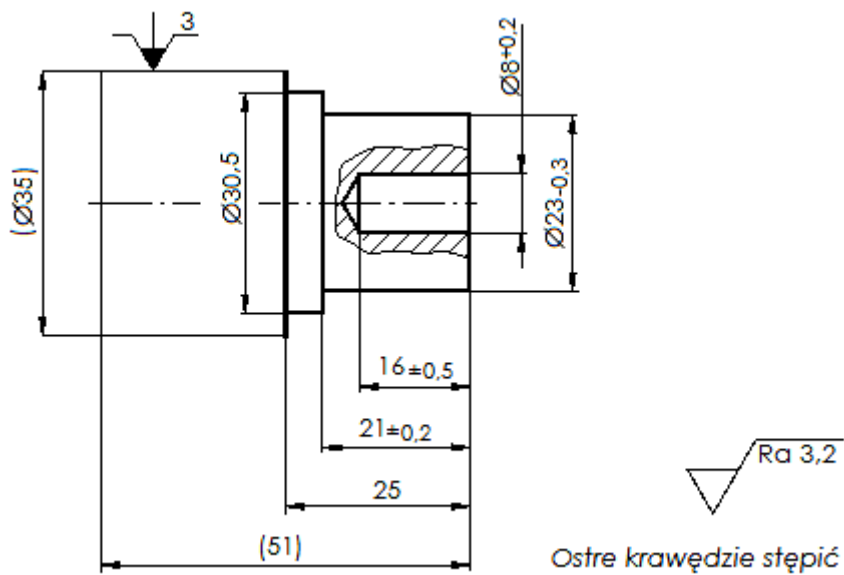
Zgłoś przewodniczącemu ZN gotowość do uruchomienia tokarki. Po uzyskaniu zgody przeprowadź obróbkę w opcji SINGLE BLOCK „blok po bloku”.

Po zakończeniu obróbki pozostaw tokarkę w stanie uniemożliwiającym jej przypadkowe uruchomienie. Uporządkuj stanowisko pracy.

Po zakończeniu pracy na tokarce CNC wykonaj pomiary i uzupełnij pozycje 4, 5 i 6 w tabeli pomiarów. Zgłoś Przewodniczącemu ZN zakończenie pracy na tokarce sterowanej numerycznie. Wymiary nietolerowane wałka wykonaj z dokładnością $\pm 0,1$ mm.

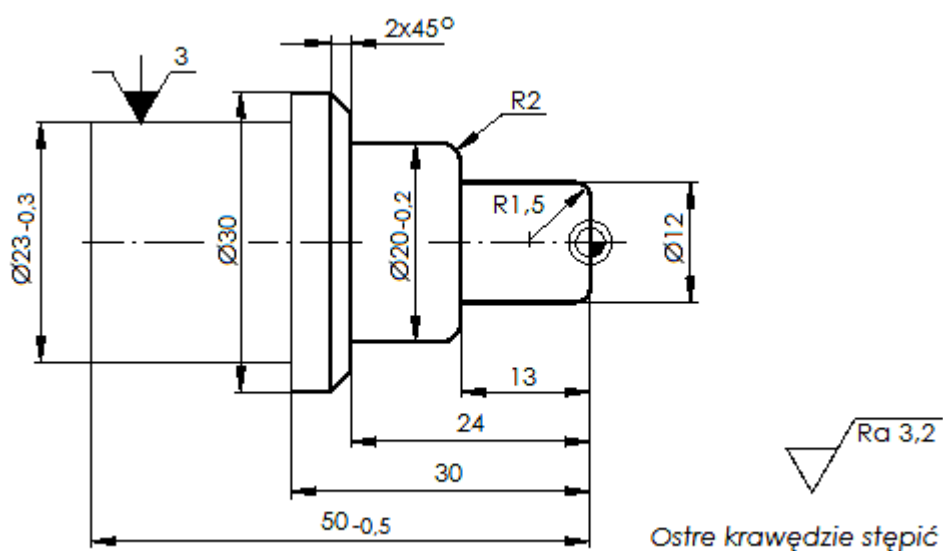
Podczas wykonywania zadania egzaminacyjnego przestrzegaj zasad bezpieczeństwa i higieny pracy, obowiązujących na obrabiarkach skrawających do metali.

Wykonany wałek i arkusz egzaminacyjny pozostaw na stanowisku.



1:1	Walek	1	MG.19-10	PA6	TU
Podziałka	Nazwa części	Ilość	Nr szkicu technologicznego	Materiał	Stanowisko

Szkic technologiczny do operacji nr 10



1:1	Walek	1	MG.19-20	PA6	T-CNC
Podziałka	Nazwa części	Ilość	Nr szkicu technologicznego	Materiał	Stanowisko

Szkic technologiczny do operacji nr 20

Czas przeznaczony na wykonanie zadania wynosi 120 minut.

Ocenię podlegać będą 3 rezultaty:

- tokarka CNC przygotowana do obróbki,
- wałek,
- wyniki pomiarów wałka - tabela pomiarów

oraz

przebieg wykonania wałka.

Tabela pomiarów

Lp.	Wymiar wałka zgodnie z rysunkiem w mm	Wymiar rzeczywisty po obróbce w mm
Operacja nr 10		
1.	16±0,5 (głębokość otworu φ8)	
2.	21±0,2 (długość zatoczenia średnicy φ23)	
3.	φ23 _{-0,3} (średnica zewnętrzna zatoczenia)	
Operacja nr 20		
4.	φ12 (średnica zewnętrzna zatoczenia)	
5.	φ20 _{-0,2} (średnica zewnętrzna zatoczenia)	
6.	50 _{-0,5} (długość całkowita)	

www.EgzaminZawodowy.info