

Nazwa kwalifikacji: **Montaż i eksploatacja urządzeń i systemów sterowania ruchem kolejowym**

Oznaczenie kwalifikacji: EE.23

Wersja arkusza: SG

Czas trwania egzaminu: 60 minut

EE.23-SG-21.01

## EGZAMIN POTWIERDZAJĄCY KWALIFIKACJE W ZAWODZIE

Rok 2021

**CZĘŚĆ PISEMNA**

**PODSTAWA PROGRAMOWA  
2017**

### Instrukcja dla zdającego

1. Sprawdź, czy arkusz egzaminacyjny zawiera 14 stron. Ewentualny brak stron lub inne usterki zgłoś przewodniczącemu zespołu nadzorującego.
2. Do arkusza dołączona jest KARTA ODPOWIEDZI, na której w oznaczonych miejscach:
  - wpisz oznaczenie kwalifikacji,
  - zamaluj kratkę z oznaczeniem wersji arkusza,
  - wpisz swój numer PESEL\*,
  - wpisz swoją datę urodzenia,
  - przyklej naklejkę ze swoim numerem PESEL.
3. Arkusz egzaminacyjny zawiera test składający się z 40 zadań.
4. Za każde poprawnie rozwiązane zadanie możesz uzyskać 1 punkt.
5. Aby zdać część pisemną egzaminu musisz uzyskać co najmniej 20 punktów.
6. Czytaj uważnie wszystkie zadania.
7. Rozwiązania zaznaczaj na KARCIE ODPOWIEDZI długopisem lub piórem z czarnym tuszem/atramentem.
8. Do każdego zadania podane są cztery możliwe odpowiedzi: A, B, C, D. Odpowiada im następujący układ krater w KARCIE ODPOWIEDZI:

A	B	C	D
---	---	---	---

9. Tylko jedna odpowiedź jest poprawna.
10. Wybierz właściwą odpowiedź i zamaluj kratkę z odpowiadającą jej literą – np., gdy wybrałeś odpowiedź „A”:

<input checked="" type="checkbox"/>	B	C	D
-------------------------------------	---	---	---

11. Staraj się wyraźnie zaznaczać odpowiedzi. Jeżeli się pomylisz i błędnie zaznaczysz odpowiedź, otocz ją kółkiem i zaznacz odpowiedź, którą uważasz za poprawną, np.

<input checked="" type="checkbox"/>	B	C	<input checked="" type="checkbox"/>
-------------------------------------	---	---	-------------------------------------

12. Po rozwiązaniu testu sprawdź, czy zaznaczyłeś wszystkie odpowiedzi na KARCIE ODPOWIEDZI i wprowadziłeś wszystkie dane, o których mowa w punkcie 2 tej instrukcji.

**Pamiętaj, że oddajesz przewodniczącemu zespołu nadzorującego tylko KARTĘ ODPOWIEDZI.**

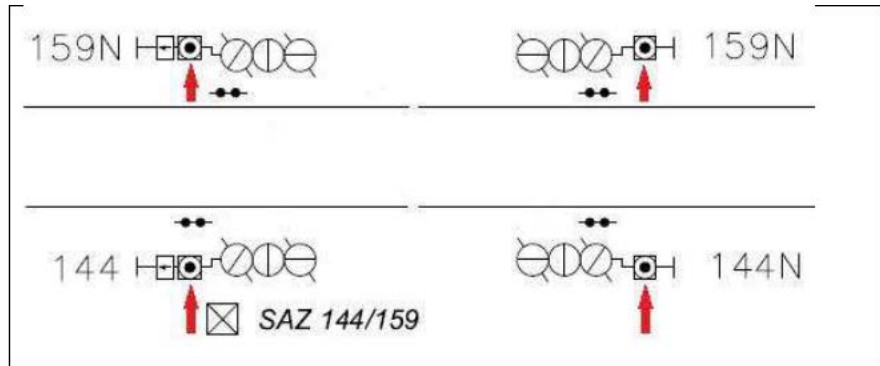
Powodzenia!

\* w przypadku braku numeru PESEL – seria i numer paszportu lub innego dokumentu potwierdzającego tożsamość

Zadanie 1.

Na planie schematycznym urządzeń srk symbol wskazany grotem oznacza, wskaźnik

- A. W 16
- B. W 18
- C. W 21
- D. W 27a



Zadanie 2.

Zgodnie z wymaganiami określonymi w dokumencie le-4 (WTB-E10) symbolem oznaczającym licznik osi jest

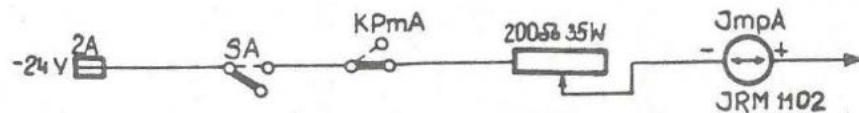


Zadanie 3.

Na planach schematycznych elementy dobudowywane należy oznaczyć kolorem

- A. żółtym.
- B. czarnym.
- C. zielonym.
- D. czerwonym.

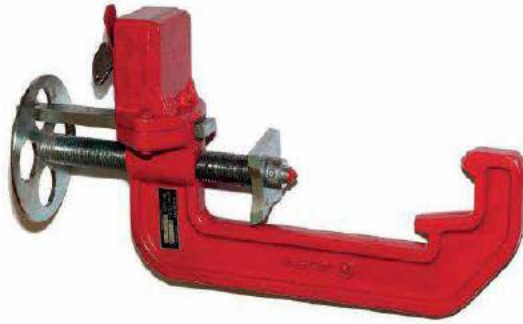
Zadanie 4.



W obwodzie przedstawionym na rysunku symbolem ImpA oznaczono

- A. zespół prostowniczy.
- B. żarówkę na prąd stały.
- C. elektromagnes bloku na prąd stały.
- D. cewkę przekaźnika impulsującego.

Zadanie 5.



Spona iglicowa przedstawiona na ilustracji służy do

- A. unieruchomienia dźwigni nastawczej w przypadku zerwania pędni.
- B. zamknięcia iglicy dolegającej lub odlegającej w krańcowe położenie.
- C. uzależnienia w skrzyni kluczowej płaskiej, sygnalizatora od stanu położenia zwrotnicy.
- D. ochrony drogi przebiegu pociągowego przed najechaniem taboru z toru bocznego.

Zadanie 6.

Który podzespół stanowi podstawowe wyposażenie urządzeń zabezpieczenia ruchu kolejowego na przejeździe kolejowo-drogowym kat. C?

- A. Rogatka.
- B. Sygnalizator drogowy.
- C. Tarcza ostrzegawcza przejazdowa (Top).
- D. Czujnik obecności przeszkody na przejeździe.

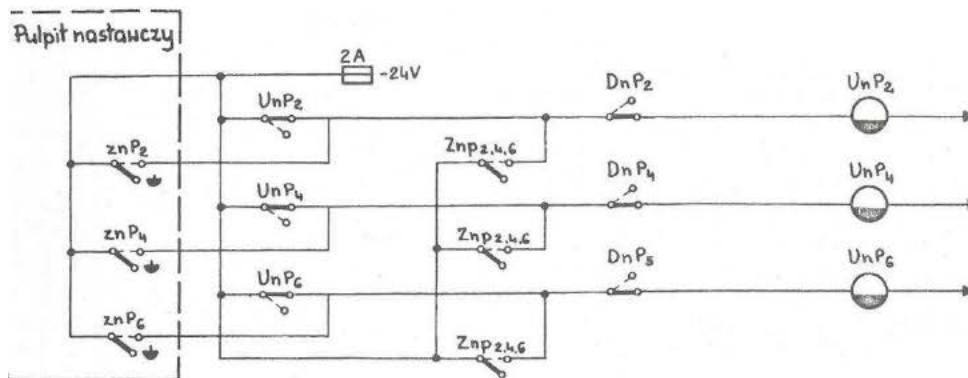
Zadanie 7.

Zgodnie z zasadami ochrony przeciwporażeniowej w urządzeniach elektroenergetycznych niskiego napięcia, przedstawiony na rysunku symbol dotyczy urządzeń

- A. 0 klasy ochronności.
- B. I klasy ochronności.
- C. II klasy ochronności.
- D. III klasy ochronności.



Zadanie 8.



Symbol cewki przekaźnika  $UnP_2$  przedstawiony na rysunku wskazuje, iż jest to przekaźnik

- A. dwuuzwojeniowy.
- B. z układem prostowniczym.
- C. polaryzowany prostownikiem.
- D. o opóźnionym działaniu ze zwłoką przy odzwbudzeniu.

Zadanie 9.

Ryglowanie zwrotnicy

- A. powoduje zamknięcie zamknięcia nastawczego.
- B. zabezpiecza pociąg przed najechaniem na niego taboru z toru bocznego.
- C. zapewnia kontrolę położenia iglic i zamykanie ich w położeniach krańcowych.
- D. zwalnia zamknięcie następnej zwrotnicy w realizowanej drodze przebiegu zgodnie z tablicą zależności.

Zadanie 10.



Przedstawiony na sygnalizatorze sygnał jest zależny od

- A. sygnału nadawanego przez semafor wjazdowy.
- B. ilości w przodzie wolnych odstępów blokowych.
- C. stanu zajętości toru na szlaku znajdującym się za tym sygnalizatorem.
- D. stanu sprawności urządzeń ostrzegających użytkowników na przejeździe kolejowo-drogowym.

Zadanie 11.

Pomiarów rezystancji kabli srk w sposób bezpośredni należy wykonać

- A. omomierzem.
- B. woltomierzem.
- C. amperomierzem.
- D. miernikiem pojemności.

Zadanie 12.

Kabel zasilający urządzenia srk typu YKY posiada izolację wykonaną z

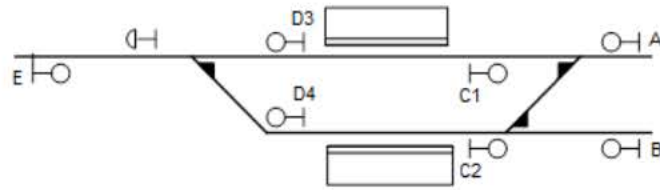
- A. gumy.
- B. polwinitu.
- C. polietylenu.
- D. tworzywa bezhalogenowego.

Zadanie 13.

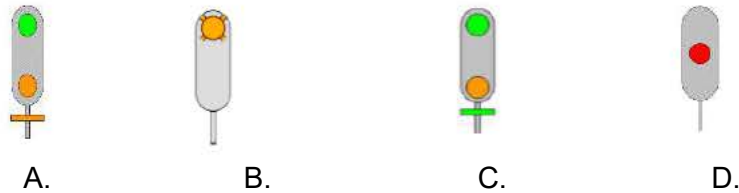
Regulacji obwodu rezonansowego dławika torowego należy dokonać przez

- A. zmianę impedancji uzwojeń trakcyjnych.
- B. zmianę odczepów na uzwojeniu rezonansowym.
- C. podniesienie lub obniżenie napięcia zasilającego obwód torowy.
- D. dołożenie pierścieni miedzianych na połączeniu linii dławikowych z dławikiem.

Zadanie 14.



Jeśli na semaforze wjazdowym A wyświetlony został sygnał S13 to jaki sygnał jest wyświetlony na semaforze D4

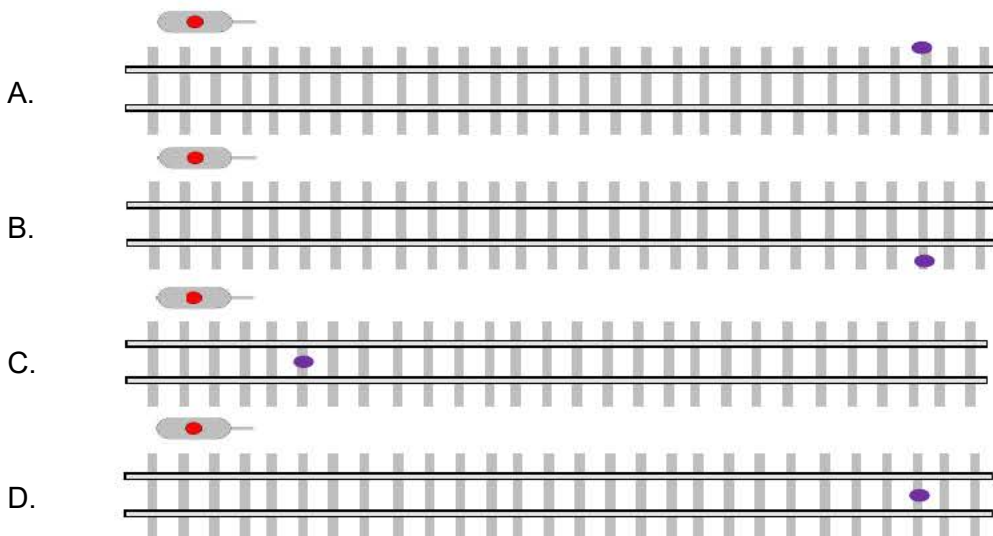


Zadanie 15.

Fragment instrukcji

4. Należy sprawdzić widoczność wskazań sygnalizatora z miejsca obok prawego toku szynowego, patrząc w kierunku jazdy, w odległości równej minimalnej widoczności sygnałów danego sygnalizatora. Widoczność sygnałów przy największej dozwolonej prędkości (V) wyrażonej w [km/h], zbliżania się pociągów do sygnalizatora powinna wynosić:
- 1) dla semaforów wjazdowych:
    - a) na liniach magistralnych i pierwszorzędnych – co najmniej 400 [m] przy prędkościach i warunków bezpiecznej jazdy pojazdu kolejowego do 120 [km/h] włącznie i co najmniej  $10xV/3$  [m] przy prędkościach większych od 120 [km/h],
    - b) na liniach drugorzędnych – co najmniej 300 [m],
    - c) na liniach znaczenia miejscowego – co najmniej 100 [m];
  - 2) dla semaforów wyjazdowych (wyjazdowych grupowych) i drogowskazowych przy torach głównych zasadniczych i głównych dodatkowych, po których odbywają się przebiegi bez zatrzymania oraz dla semaforów odstępowych obsługiwanych i samoczynnych –  $10xV/4$  [m], jednak nie mniej niż 200 [m];
  - 3) dla semaforów wyjazdowych przy torach, po których nie odbywają się przebiegi bez zatrzymania, dla semaforów zaporowych oraz wszystkich semaforów na liniach znaczenia miejscowego – nie mniej niż 50 [m];
  - 4) dla tarcz ostrzegawczych i tarcz ostrzegawczych przejazdowych –  $10xV/4$  [m], jednak nie mniej niż 200 [m];
  - 5) dla tarcz manewrowych – nie mniej niż 50 [m];

W którym miejscu należy dokonywać pomiaru widoczności wskazań świateł na sygnalizatorze (miejsce pomiaru oznaczono fioletowym punktem) zgodnie z instrukcją?



Zadanie 16.

Fragment instrukcji

4. Należy sprawdzić widoczność wskazań sygnalizatora z miejsca obok prawego toku szynowego, patrząc w kierunku jazdy, w odległości równej minimalnej widoczności sygnałów danego sygnalizatora. Widoczność sygnałów przy największej dozwolonej prędkości ( $V$ ) wyrażonej w [km/h], zbliżania się pociągów do sygnalizatora powinna wynosić:
- 1) dla semaforów wjazdowych:
    - a) na liniach magistralnych i pierwszorzędnych – co najmniej 400 [m] przy prędkościach i warunków bezpiecznej jazdy pojazdu kolejowego do 120 [km/h] włącznie i co najmniej  $10xV/3$  [m] przy prędkościach większych od 120 [km/h],
    - b) na liniach drugorzędnych – co najmniej 300 [m],
    - c) na liniach znaczenia miejscowego – co najmniej 100 [m];
  - 2) dla semaforów wyjazdowych (wyjazdowych grupowych) i drogowskazowych przy torach głównych zasadniczych i głównych dodatkowych, po których odbywają się przebiegi bez zatrzymania oraz dla semaforów odstępowych obsługiwanych i samoczynnych –  $10xV/4$  [m], jednak nie mniej niż 200 [m];
  - 3) dla semaforów wyjazdowych przy torach, po których nie odbywają się przebiegi bez zatrzymania, dla semaforów zaporowych oraz wszystkich semaforów na liniach znaczenia miejscowego – nie mniej niż 50 [m];
  - 4) dla tarcz ostrzegawczych i tarcz ostrzegawczych przejazdowych –  $10xV/4$  [m], jednak nie mniej niż 200 [m];
  - 5) dla tarcz manewrowych – nie mniej niż 50 [m];

Ile powinna wynosić minimalna wymagana widoczność wskazania sygnalizatora widocznego na zdjęciu? Odpowiedzi udziel na podstawie fragmentu instrukcji.

- A. 50 m
- B. 100 m
- C. 200 m
- D. 300 m



Zadanie 17.

Pomiaru rezystancji izolacji elektromagnesu SHP należy dokonać

- A. miernikiem uniwersalnym pomiędzy podstawą mocującą do szyny a metaliczną częścią obudowy elektromagnesu.
- B. próbnikiem wytrzymałości izolacji dokładając jedną końcówkę do komory zaciskowej a drugą do metalicznej części obudowy elektromagnesu.
- C. megaomierzem podłączając jedną końcówkę do zacisku kondensatora w komorze zaciskowej a drugą do oczyszczonej części obudowy komory zaciskowej.
- D. induktometrem, przemieszczając wzdłuż osi elektromagnesu na całej jego długości końcówkę pomiarową i odczytując na skali pomiarowej zaznaczone pola „dobry” lub „uszkodzony”.

Zadanie 18.

Kto jest odpowiedzialny za stan i prawidłowość działania urządzeń srk znajdujących się na przydzielonym obszarze działania (działce)?

- A. Automatyk.
- B. Mistrz automatyki.
- C. Główny inżynier ds. automatyki.
- D. Naczelnik sekcji ds. automatyki.

## Zadanie 19.

**Częstotliwość podstawowych zabiegów konserwacji i przeglądów urządzeń srk**

§§ instrukcji le-12 (E-24)	Nazwa urządzeń i wyszczególnienie wykonywanych robót	Urządzenia czynne	Urządzenia wyłączone z eksploatacji w zakresie § 84	Uwagi
59	Konserwacja kontrolerów położenia iglic	1raz/1mies.		
60	Przeгляд kontrolerów położenia iglic	1raz/3mies.	-	
61	Konserwacja układów kontroli niezajętości torów i rozjazdów	1raz/mies.	-	3
62	Przeгляд układów kontroli niezajętości torów i rozjazdów (wiosną i jesienią)	1raz/6mies.	1raz/rok	3
63	Przeгляд szaf torowych (kontenerów)	1raz/3mies.	1raz/rok	
64	Przeгляд dławików torowych	1raz/rok	1raz/rok	3
65	Konserwacja nastawnicy, pulpitu nastawczego i planu świetlnego	1raz/mies.	-	
66	Przeгляд nastawnicy, pulpitu nastawczego i planu świetlnego	1raz/rok	1raz/rok	
67	Konserwacja urządzeń sbł	1raz/mies.	-	
68	Przeгляд i pomiary kontrolne urządzeń sbł, w tym: Dla sbł bez bezzłączowych układami kontroli niezajętości Dla sbł z bezzłączowymi układami kont. niez. V 140 km/h	1raz/3mies. 1raz/mies.	1raz/rok -	5
69	Konserwacja elektromagnesu shp	1raz/mies.	-	
70	Przeгляд elektromagnesów shp	1raz/6mies.	-	3

Zgodnie z fragmentem instrukcji le-12 przeгляд nastawnicy pulpitu nastawczego i planu świetlnego urządzeń wyłączonych z eksploatacji należy przeprowadzić

- A. 1 raz na miesiąc.
- B. 4 razy w roku.
- C. 2 razy w roku.
- D. 1 raz na rok.

Zadanie 20.

**Częstotliwość podstawowych zabiegów konserwacji i przeglądów urządzeń srk**

§§ in- strukcji Ie-12 (E- 24)	Nazwa urządzeń i wyszczególnienie wykonywanych robót	Urządzenia czynne	Urządzenia wyłączone z eksploatacji w zakresie § 84	Uwagi
59	Konserwacja kontrolerów położenia iglic	1raz/1mies.		
60	Przegląd kontrolerów położenia iglic	1raz/3mies.	-	
61	Konserwacja układów kontroli niezajętości torów i rozjazdów	1raz/mies.	-	3
62	Przegląd układów kontroli niezajętości torów i rozjazdów (wiosną i jesienią)	1raz/6mies.	1raz/rok	3
63	Przegląd szaf torowych (kontenerów)	1raz/3mies.	1raz/rok	
64	Przegląd dławików torowych	1raz/rok	1raz/rok	3
65	Konserwacja nastawnicy, pulpitu nastawczego i planu świetlnego	1raz/mies.	-	
66	Przegląd nastawnicy, pulpitu nastawczego i planu świetlnego	1raz/rok	1raz/rok	
67	Konserwacja urządzeń sbl	1raz/mies.	-	
68	Przegląd i pomiary kontrolne urządzeń sbl, w tym: Dla sbl bez bezzłączowych układami kontroli niezajętości Dla sbl z bezzłączowymi układami kont. niez. V 140 km/h	1raz/3mies. 1raz/mies.	- -	5
69	Konserwacja elektromagnesu shp	1raz/mies.	-	
70	Przegląd elektromagnesów shp	1raz/6mies.	-	3

Na podstawie fragmentu instrukcji Ie-12 określ, które urządzenie podlega przeglądowi 1 raz na rok.



A.



B.

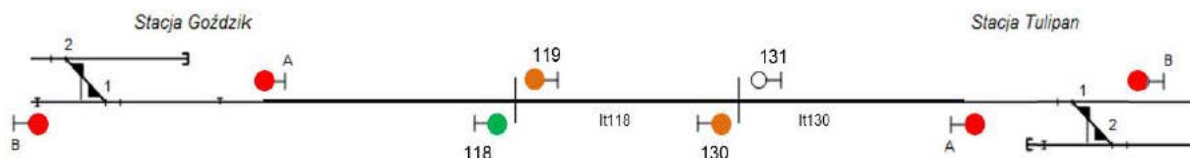


C.



D.

Zadanie 21.



Zbocznikowanie toków szynowych na odstępie It 118 samoczynnej (wieloodstępowej) blokady liniowej, wyposażonej w bezzłączowe obwody torowe powinno spowodować

- wygaszenie semafora odstępowego 118.
- wyświetlenie się sygnału „stój” na semaforach 118 i 130.
- wyświetlenie się sygnału „stój” na semaforze odstępowym 118.
- uniemożliwienie wyprawienia pociągu na szlak ze stacji Goździk.

Zadanie 22.

Półsamoczynna blokada liniowa powinna spełniać warunek:

- A. potwierdzenie przybycia pociągu do posterunku leżącego na końcu odstępu blokowego może nastąpić dopiero po zwolnieniu przebiegu.
- B. sygnał zezwalający na semaforze stojącym na początku odstępu, może być podany dopiero po zwolnieniu tego odstępu i osłonięciu pociągu sygnałem „stój” na końcu odstępu.
- C. brak obrazu sygnałowego na semaforze wjazdowym posterunku leżącego na końcu odstępu blokowego powinno skutkować wykazywaniem zajętości odcinka oddziaływania za tym semaforem.
- D. zadziałanie urządzeń (zastawka) umożliwiających zwolnienie odstępu blokowego powinno następować samoczynnie po najechaniu pierwszą osią na urządzenia oddziaływania znajdujące się za semaforem.

Zadanie 23.

Podstawą do wykonywania zmian w istniejących zależnościach czynnych urządzeń srk jest

- A. decyzja dyrektora zakładu na wniosek głównego inżyniera ds. automatyki.
- B. wniosek i zalecenia zawarte w protokole z badań diagnostycznych urządzeń srk.
- C. zgoda naczelnika ds. automatyki po uzyskaniu pozytywnej opinii kontrolera ds. automatyki.
- D. zatwierdzony projekt techniczny wykonany przez osobę uprawnioną w rozumieniu przepisów prawa budowlanego.

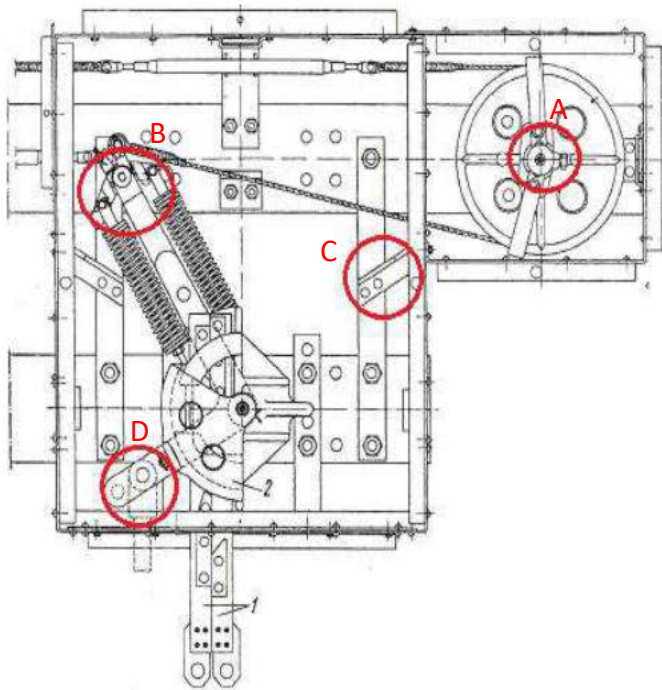
Zadanie 24.

*Fragment instrukcji konserwacji napędu zwrotnicowego mechanicznego*

6) sprawdzić dźwigienki zastawki zerwania pędni. Nie powinny być uszkodzone i zablokowane na osi. W przypadku uszkodzonych dźwigni kątowej, w przypadku zablokowania ich na osi należy dokonać demontażu, oczyszczenia, smarowania i ponownego montażu;

Na podstawie fragmentu instrukcji konserwacji napędu zwrotnicowego mechanicznego określ, w wyniku uszkodzenia którego elementu należy wymienić dźwignię kątową.

- A. Elementu A.
- B. Elementu B.
- C. Elementu C.
- D. Elementu D.



Zadanie 25.

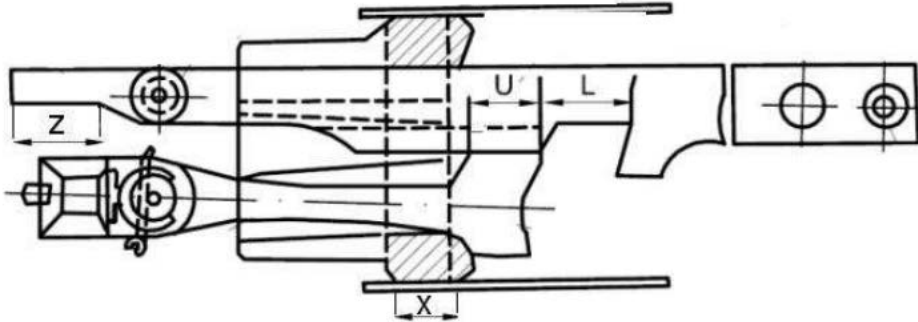
W komputerowych urządzeniach srk symbol przedstawiony na rysunku wskazuje na usterkę

- A. napędu zwrotnicy.
- B. sygnalizatora drogowego.
- C. urządzeń kontroli niezajętości.
- D. semafora (żarówki sygnałowej).



Zadanie 26.

Określ na podstawie schematu zamknięcia nastawczego, który odcinek odnosi się do drogi oporowej klamry?



- A. Odcinek L.
- B. Odcinek U.
- C. Odcinek X.
- D. Odcinek Z.

Zadanie 27.

Urządzenia liniowe srk ze względu na sposób działania dzieli się na

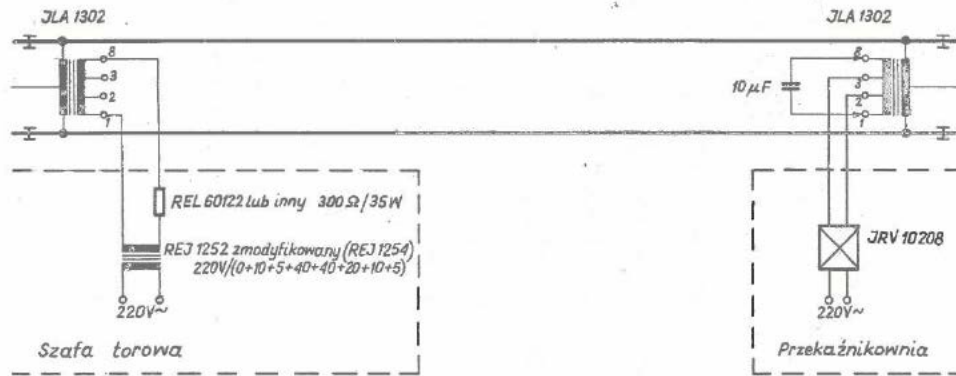
- A. elektromechaniczne i elektryczne.
- B. dwustawne, trzystawne i czterostawne.
- C. z kontrolą niezajętości szlaku i bez kontroli niezajętości szlaku.
- D. jednodostępowe (półsamoczynne) i wielodostępowe (samoczynne).

Zadanie 28.

Który typ przekaźnika wykorzystywany jest w obwodach świateł semaforów dla uzyskania światła migowego?

- A. JRB
- B. JRM
- C. JRR
- D. JRY

Zadanie 29.



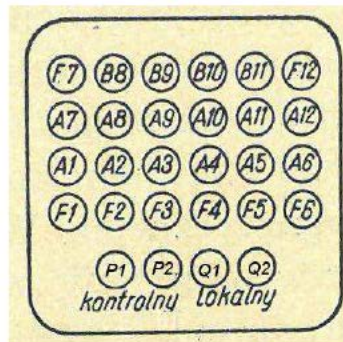
Na podstawie schematu określ rodzaj urządzenia niezajętości toru.

- A. Izolowany obwód torowy.
- B. Licznikowy obwód torowy.
- C. Bezzłączkowy obwód torowy.
- D. Elektroniczny obwód nakładany.

Zadanie 30.

Montując w urządzeniach srk przełącznik typu JRV po obsłudze technicznej przełącznika (OTP), określ pomiędzy którymi zaciskami dokonuje się pomiaru napięcia torowego?

- A. A1, A2
- B. F1, F2
- C. P1, P2
- D. Q1, Q2



Zadanie 31.

Napięcie zasilania żarówki sygnałowej semafora powinno zostać wyregulowane w granicach

- A. od 10,1 do 11,2 V.
- B. od 11,3 do 12,3 V.
- C. od 12,4 do 13,4 V.
- D. od 13,5 do 14,5 V.

Zadanie 32.

Prawidłowo wyregulowana częstotliwość generatora dźwięku imitującego dzwon na przejeździe kolejowo-drogowym powinna wynosić

- A. 30÷50 uderzeń na minutę.
- B. 50÷120 uderzeń na minutę.
- C. 120÷150 uderzeń na minutę.
- D. 150÷200 uderzeń na minutę.

Zadanie 33.

Fragment instrukcji

2. Podczas przeglądu skrzyni zależności nastawnicy suwakowej należy:
- 1) zwrócić uwagę na pewność zamocowania (czy nie są luźne) nasadek, grzebieni i innych części. W razie potrzeby poprawić mocowanie luźnych elementów a zabezpieczenia wymienić;
  - 2) sprawdzić przesuw suwaków w każdą stronę od położenia zasadniczego, który powinien wynosić 10-11 mm oraz pionowy luz suwaków który powinien wynosić 1 mm. Ponadto przesuw powinien odbywać się płynnie i lekko bez zacięć. Elementy ruchome nasmarować, przeszkody utrudniające ruch usunąć, nadmierne luzy usunąć;
  - 3) sprawdzić ugięcie suwaków i osi poziomych. Suwaki i osie poziome nie powinny się nadmiernie ugiąć. W razie potrzeby wyeliminować stwierdzone luzy lub wymienić suwaki;
  - 4) sprawdzić zgodność rozstawienia nasadek z planem suwaków lub tablicą zależności. Jeśli występują rozbieżności należy je natychmiast wyjaśnić i dokonać stosownych korekt;
  - 5) dokonać czyszczenia wszystkich elementów trących używając szmatki nasączonej terpentyną, benzyną lub spirytusem oraz sprawdzić czy:
    - a) są poprawnie ułożone na wszystkich belkach podporowych i czy nie zaciskają się w trzpieniach prowadniczych na belkach podporowych, ani też w górnych płaskownikach prowadniczych. W razie konieczności dokonać regulacji,
    - b) luz pomiędzy belkami podporowymi i pałkami prowadniczymi nie wynosi więcej niż 0.45 mm. W razie konieczności dokonać regulacji;

Na podstawie fragmentu instrukcji określ ile powinien wynosić przesuw suwaków w każdą stronę od położenia zasadniczego?

- A. 0,45 mm
- B. 1 - 5 mm
- C. 10 - 11 mm
- D. 12 mm

Zadanie 34.

Który symbol stosowany w komputerowej blokadzie liniowej oznacza nieprawidłowy stan blokady?



A.



B.



C.



D.

Zadanie 35.

Rozmieszczenie czujników włączających na przejeździe kolejowo-drogowym kat. C musi gwarantować spełnienie minimalnego czasu ostrzegania

- A. 8 sekund.
- B. 13 sekund.
- C. 30 sekund.
- D. 46 sekund.

Zadanie 36.



Przedstawiony stan blokady stacyjnej informuje o

- A. stanie podstawowym.
- B. zablokowanym bloku DnX1.
- C. zablokowanym bloku DnSzB.
- D. awaryjnie odwołanym nakazie.

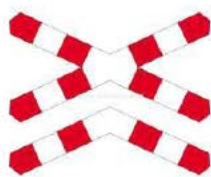
Zadanie 37.

W jaki sposób wyłącza się zwrotnicę z napędem z kontrolą iglic ze scentralizowanego sposobu nastawiania, jeśli nie można jej przełożyć za pomocą korby?

- A. Demontując zamknięcia nastawcze.
- B. Odłączając napęd w puszcze kablowej napięcia zasilającego.
- C. Odłączając suwak nastawczy i suwaki kontrolne od napędu.
- D. Wyciągając sworzeń łączący suwak iglicowy z prętem napędowym.

Zadanie 38.

Którym znakiem powinien być oznakowany przejazd kolejowo-drogowy kat. C w przypadku nie działania urządzeń zabezpieczenia ruchu kolejowego krócej niż 7 dni?



A.



B.



C.



D.

Zadanie 39.

Który odpis nie powinien zostać zapisany w części II książki E-1758 „Zapisy o wykonanych robotach, tymczasowo wprowadzonych zmianach i sprawdzeniach urządzeń oraz o wprowadzeniu i odwołaniu obostrzeń”?

- A. Dla wbudowania poprzeczek nowych dźwigni nastawczych potrzeba otworzyć skrzynię zależności. W czasie robót nie będą naruszone istniejące zależności. Obowiązują obostrzenia w prowadzeniu ruchu pociągów.
- B. Dla przeprowadzenia konserwacji bloków stacyjnych i liniowych potrzeba otworzyć aparat blokowy. Wprowadzić telefoniczne zapowiadanie ruchu pociągów oraz telefoniczne polecenie i zgłaszanie gotowości dróg przebiegu dla wszystkich kierunków.
- C. Dla usunięcia usterek potrzeba zdjąć plomby oraz otworzyć aparat blokowy i skrzynię zależności. Obowiązuje telefoniczne polecenie i zgłaszanie gotowości dróg przebiegu. Nie zachodzi potrzeba wprowadzenia dodatkowych obostrzeń w prowadzeniu ruchu pociągów.
- D. Dla wykonania badania diagnostycznego uproszczonego urządzeń wewnętrznych na posterunku, zachodzi potrzeba otworzenia pomieszczenia przekątnikowni oraz pomieszczenia urządzeń zasilania. Nie zachodzi potrzeba wprowadzania obostrzeń w prowadzeniu ruchu pociągów – zależności nie będą naruszone.

Zadanie 40.

W przypadku rozprucia zwrotnicy przez pojazd kolejowy jadący na niewłaściwie ułożoną zwrotnicę, pracownik obsługi powinien dokonać odpisu

- A. w metryce rozjazdu.
- B. tylko w dzienniku D831.
- C. tylko w książce kontroli urządzeń E1758.
- D. w książce kontroli urządzeń E1758 oraz dzienniku D831.