

Nazwa kwalifikacji: **Obsługa siłowni statkowych, urządzeń pomocniczych i mechanizmów pokładowych**

Oznaczenie kwalifikacji: **AU.40**

Wersja arkusza: **SG**

Czas trwania egzaminu: **60 minut**

AU.40-SG-22.06

EGZAMIN POTWIERDZAJĄCY KWALIFIKACJE W ZAWODZIE

Rok 2022

CZĘŚĆ PISEMNA

**PODSTAWA PROGRAMOWA
2017**

Instrukcja dla zdającego

- Sprawdź, czy arkusz egzaminacyjny zawiera 15 stron. Ewentualny brak stron lub inne usterki zgłoś przewodniczącemu zespołu nadzorującego.
- Do arkusza dołączona jest KARTA ODPOWIEDZI, na której w oznaczonych miejscach:
 - wpisz oznaczenie kwalifikacji,
 - zamaluj kratkę z oznaczeniem wersji arkusza,
 - wpisz swój numer PESEL*,
 - wpisz swoją datę urodzenia,
 - przyklej naklejkę ze swoim numerem PESEL.
- Arkusze egzaminacyjny zawiera test składający się z 40 zadań.
- Za każde poprawnie rozwiązane zadanie możesz uzyskać 1 punkt.
- Aby zdać część pisemną egzaminu musisz uzyskać co najmniej 20 punktów.
- Czytaj uważnie wszystkie zadania.
- Rozwiązania zaznaczaj na KARCIE ODPOWIEDZI długopisem lub piórem z czarnym tuszem/atramentem.
- Do każdego zadania podane są cztery możliwe odpowiedzi: A, B, C, D. Odpowiada im następujący układ krerek w KARCIE ODPOWIEDZI:

A	B	C	D
---	---	---	---

- Tylko jedna odpowiedź jest poprawna.
- Wybierz właściwą odpowiedź i zamaluj kratkę z odpowiadającą jej literą – np., gdy wybrałeś odpowiedź „A”:

<input checked="" type="checkbox"/>	B	C	D
-------------------------------------	---	---	---

- Staraj się wyraźnie zaznaczać odpowiedzi. Jeżeli się pomylisz i błędnie zaznaczysz odpowiedź, otocz ją kółkiem i zaznacz odpowiedź, którą uważasz za poprawną, np.

<input checked="" type="checkbox"/>	B	C	<input checked="" type="checkbox"/>
-------------------------------------	---	---	-------------------------------------

- Po rozwiązaniu testu sprawdź, czy zaznaczyłeś wszystkie odpowiedzi na KARCIE ODPOWIEDZI i wprowadziłeś wszystkie dane, o których mowa w punkcie 2 tej instrukcji.

Pamiętaj, że oddajesz przewodniczącemu zespołu nadzorującego tylko KARTĘ ODPOWIEDZI.

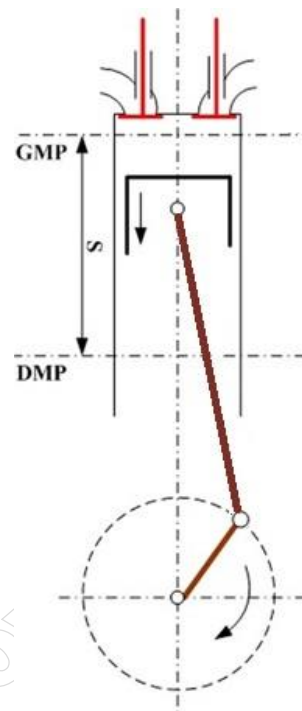
Powodzenia!

* w przypadku braku numeru PESEL – seria i numer paszportu lub innego dokumentu potwierdzającego tożsamość

Zadanie 1.

Na schemacie działania silnika czterosuwowego przedstawiono suw

- A. pracy.
- B. dolotu.
- C. wylotu.
- D. sprężania.



Zadanie 2.

Które urządzenie wykorzystuje ciepło zawarte w wodzie chłodzącej tuleje cylindrowe silnika spalinowego?

- A. Filtr paliwa.
- B. Chłodnica oleju.
- C. Napęd turboparowy.
- D. Wyparownik podciśnieniowy.

Zadanie 3.

Na ilustracji przedstawiono zawór

- A. zwrotny.
- B. odcinający.
- C. odwadniający.
- D. termostatyczny.



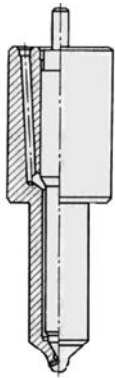
Zadanie 4.

Odległość pomiędzy GMP a DMP tłoka w silnikach spalinowych to

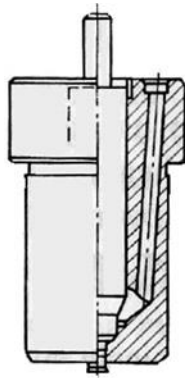
- A. skok tłoka.
- B. średnica cylindra.
- C. objętość skokowa cylindra.
- D. objętość całkowita cylindra.

Zadanie 5.

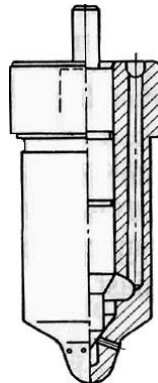
Na której ilustracji przedstawiono rozpylacz czopikowy?



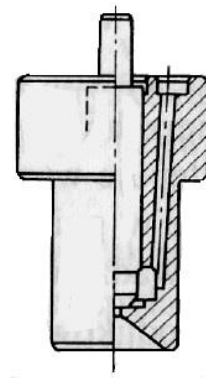
Ilustracja 1.



Ilustracja 2.



Ilustracja 3.



Ilustracja 4.

- A. Na ilustracji 1.
- B. Na ilustracji 2.
- C. Na ilustracji 3.
- D. Na ilustracji 4.

Zadanie 6.

Wzrost temperatury spalin na jednym z cylindrów silnika może świadczyć o niesprawności

- A. wtryskiwacza.
- B. turbosprężarki.
- C. chłodnicy oleju.
- D. chłodnicy powietrza.

Zadanie 7.

Ciśnienie mierzone w walczaku parowo-wodnym kotła podczas jego ustalonej pracy to ciśnienie

- A. obliczeniowe.
- B. dopuszczalne.
- C. minimalne.
- D. robocze.

Zadanie 8.

Oczyszczanie czynnika roboczego z wykorzystaniem sił odśrodkowych zachodzi w procesie

- A. sedymentacji.
- B. koalescencji.
- C. filtrowania.
- D. wirowania.

Zadanie 9.

Przy użyciu indykatora można skontrolować

- A. skład spalin.
- B. ciśnienie paliwa.
- C. zawartość wody w paliwie.
- D. szczelność komory spalania.

Zadanie 10.

Odcinki łańcucha kotwicznego połączone klamrami łącznikowymi to

- A. przęśła.
- B. ogniwa.
- C. krętliki.
- D. łączniki.

Zadanie 11.

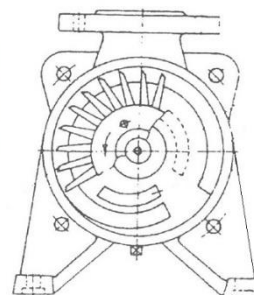
Pomiar luzu zaworowego wykonywany jest za pomocą

- A. liniału.
- B. suwmiarki.
- C. mikromierza.
- D. szczelinomierza.

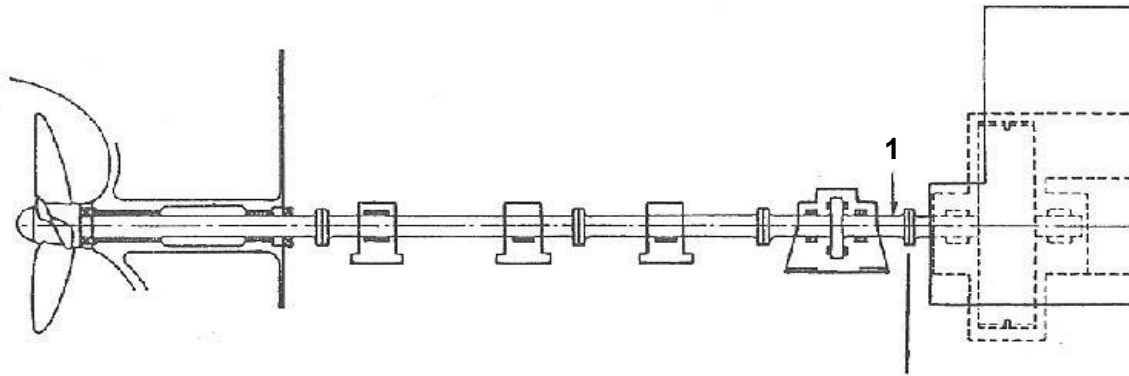
Zadanie 12.

Na ilustracjach przedstawiono pompę

- A. zębatą.
- B. tłokową.
- C. śrubową.
- D. krążeniową.



Zadanie 13.



Na rysunku przedstawiającym fragment linii wałów cyfrą 1 oznaczono

- A. wał śrubowy.
- B. wał oporowy.
- C. łożysko ślizgowe wału.
- D. połączenie kołnierzone wałów.

Zadanie 14.

Objętość cieczy przetłaczanej przez pompę w jednostce czasu jest miarą

- A. mocy.
- B. pracy.
- C. wydajności.
- D. sprawności.

Zadanie 15.

Wykonane operacje związane z gospodarką paliwami i olejami na statku należy opisać w

- A. dzienniku olejowym.
- B. dzienniku maszynowym.
- C. książce zapisów olejowych.
- D. książce gospodarki olejami.

Zadanie 16.

Istotnym wskaźnikiem charakteryzującym smary stałe jest

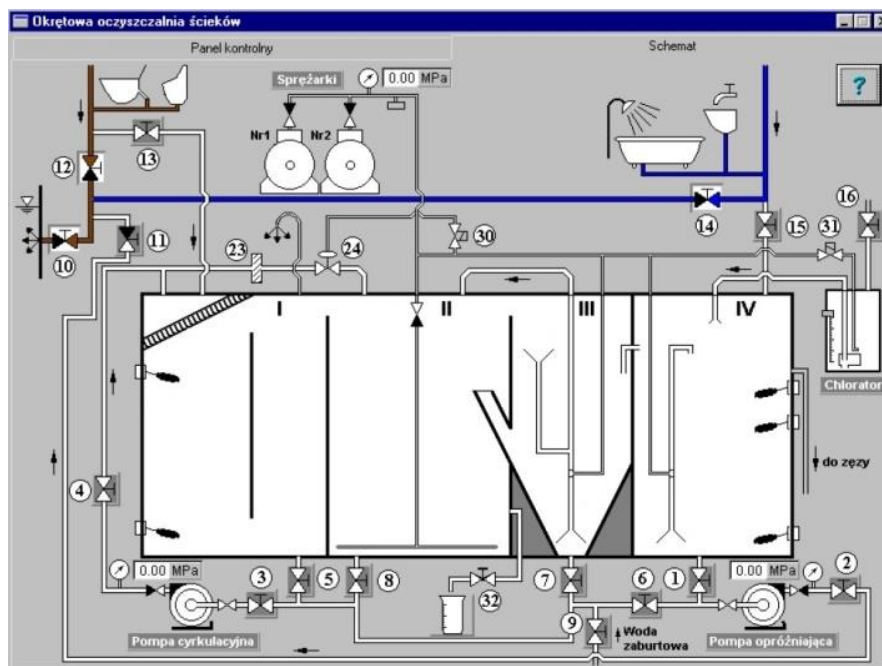
- A. klarowność.
- B. liczba cetanowa.
- C. wartość opałowa.
- D. temperatura kroplenia.

Zadanie 17.

Zapalenie się kontrolki „L.O. LOW PRESS.” na panelu kontrolnym zespołu prądotwórczego świadczy o niskim ciśnieniu

- A. wody słodkiej.
- B. wody morskiej.
- C. oleju smarowego.
- D. powietrza rozruchowego.

Zadanie 18.



Na schemacie biologicznej oczyszczalni ścieków fekalnych komorę napowietrzania oznaczono cyfrą

- A. I
- B. II
- C. III
- D. IV

Zadanie 19.

Która z instalacji rurociągów okrętowych pomaga uzyskiwać właściwe przegłębienie statku?

- A. Balastowa.
- B. Paliwowa.
- C. Zęzowa.
- D. Parowa.

Zadanie 20.

Na ilustracji wskazano strzałką brak kulki w szkle kontrolnym praski smarowej, który świadczy o

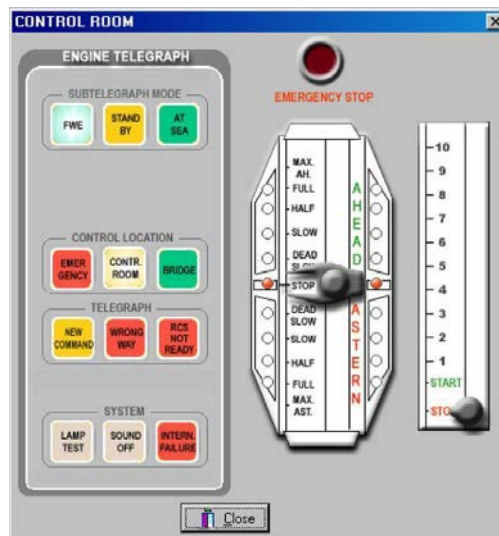
- A. braku oleju.
- B. zanieczyszczeniu oleju.
- C. uszkodzeniu wtryskiwacza.
- D. uszkodzeniu pompki lubrykatora.



Zadanie 21.

Które ustawienie telegrafu maszynowego umieszczonego na ilustracji potwierdza komendę „bardzo wolno naprzód”?

- A. DEAD SLOW ASTERN
- B. DEAD SLOW AHEAD
- C. SLOW ASTERN
- D. FULL AHEAD



Zadanie 22.

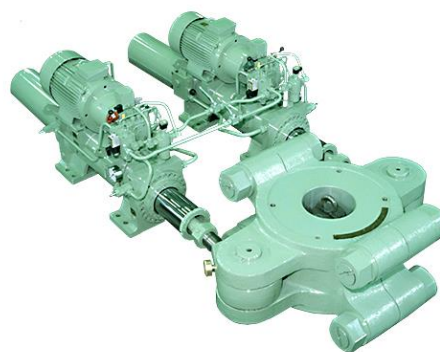
Które urządzenie utrzymuje ciśnienie w instalacji wody sanitarnej?

- A. Sprężarka chłodnicza.
- B. Podgrzewacz wody.
- C. Wyparownik.
- D. Hydrofor.

Zadanie 23.

Którą maszynę sterową przedstawiono na ilustracji?

- A. Tłokową.
- B. Śrubową.
- C. Obrotową.
- D. Łańcuchową.

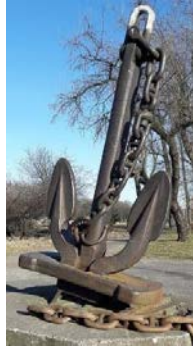


Zadanie 24.

Na której ilustracji przedstawiono kotwicę Danfortha?



Ilustracja 1.



Ilustracja 2.



Ilustracja 3.



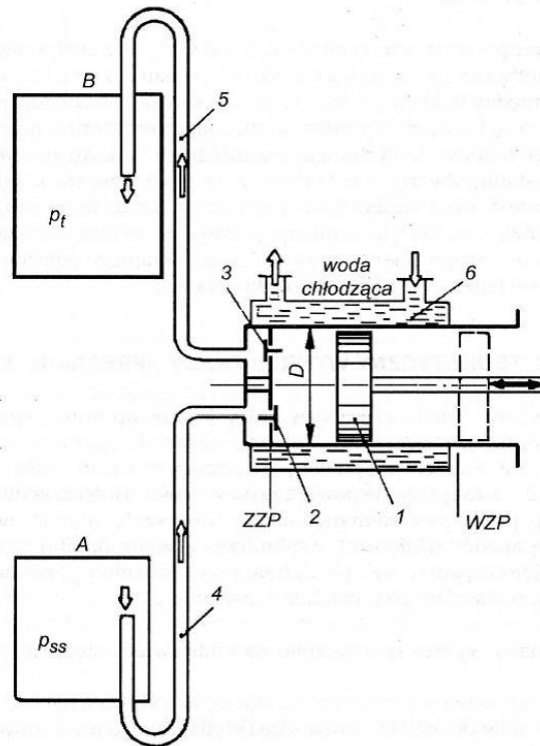
Ilustracja 4.

- A. Na ilustracji 1.
- B. Na ilustracji 2.
- C. Na ilustracji 3.
- D. Na ilustracji 4.

Zadanie 25.

Na rysunku sprężarki tłokowej zawór tłoczny oznaczono cyfrą

- A. 1
- B. 2
- C. 3
- D. 4



Zadanie 26.



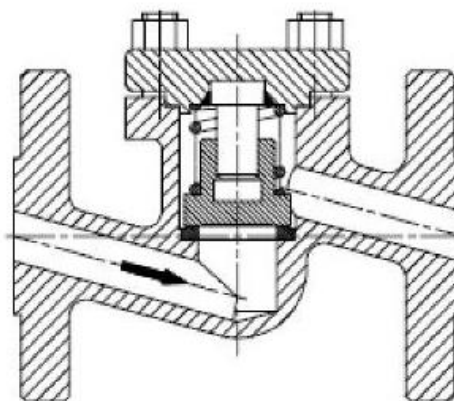
Który element silnika oznaczono na ilustracji czerwoną strzałką?

- A. Głowicę cylindra.
- B. Zawór wydechowy.
- C. Szpilkę pokrywy cylindra.
- D. Przewód paliwowy wysokiego ciśnienia.

Zadanie 27.

Na rysunku przedstawiono zawór

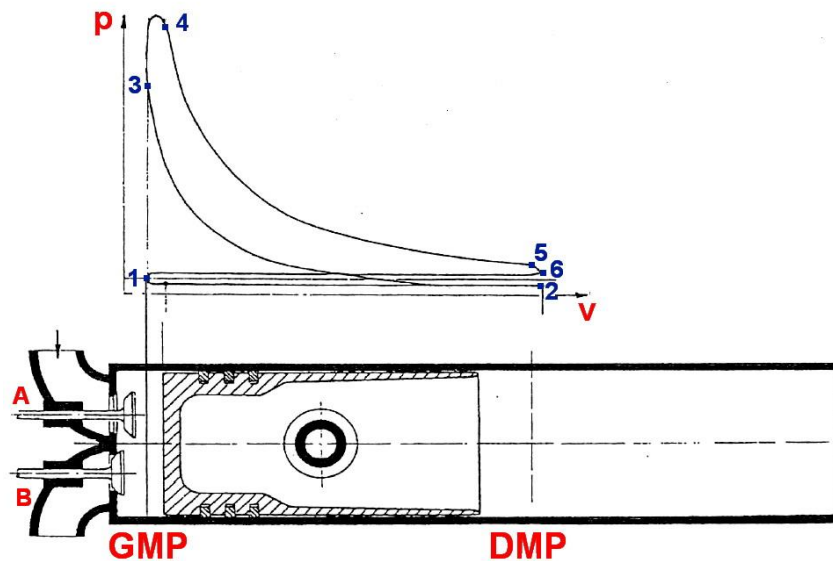
- A. zwrotny.
- B. przelotowy.
- C. odwadniający.
- D. szybkozamykający.



Zadanie 28.

Na ilustracji przedstawiono zasadę pracy silnika czterosuwowego. Krzywa przechodząca przez punkty 1-2 odpowiada suwowi

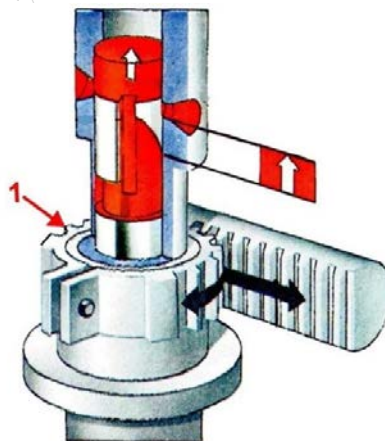
- A. pracy.
- B. wylotu.
- C. sprężania.
- D. napełniania.



Zadanie 29.

Który element sekcji regulacji pompy wtryskowej oznaczono na ilustracji strzałką i cyfrą 1?

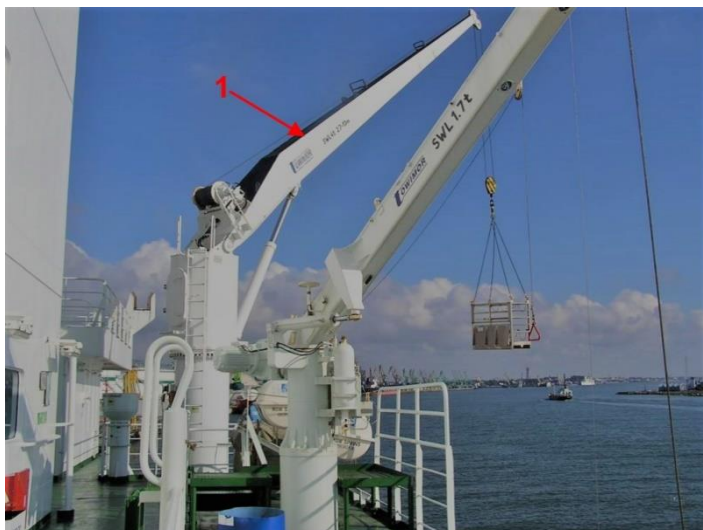
- A. Listwę zębatą.
- B. Wieniec zębaty.
- C. Tuleję regulacyjną.
- D. Zacisk wieńca zębatego.



Zadanie 30.

Na ilustracji strzałką wskazano

- A. bom.
- B. talię.
- C. żuraw.
- D. suwnicę.



Zadanie 31.

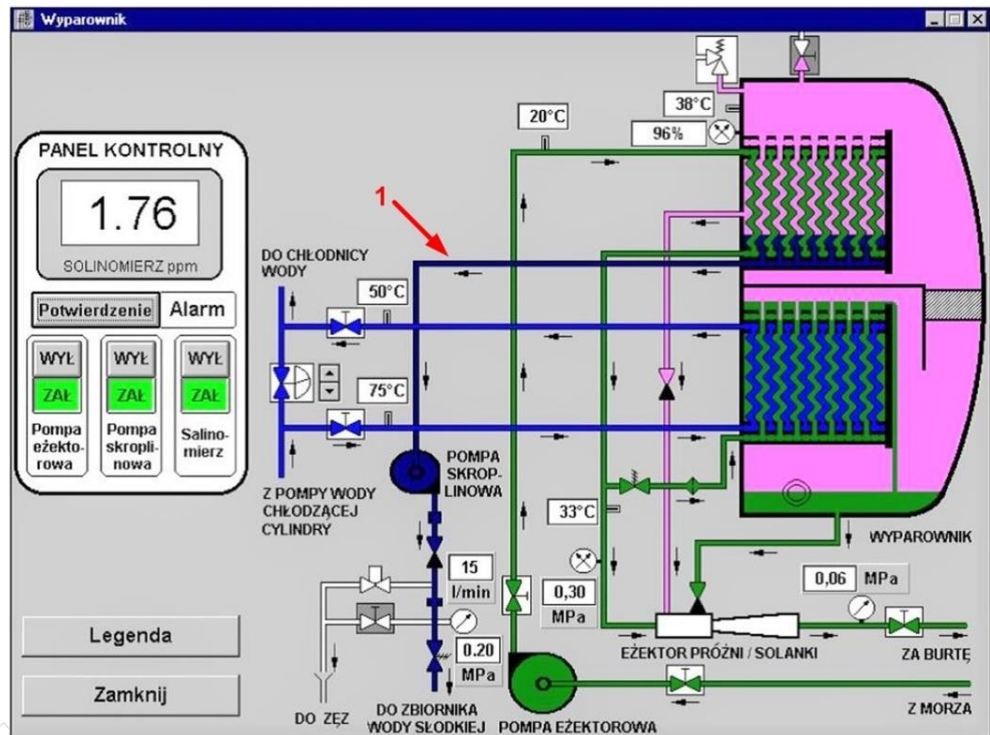
Podczas procedury odstawiania kotła parowego w pierwszej kolejności wyłączana jest instalacja

- A. pary.
- B. wody.
- C. spalin.
- D. paliwa.

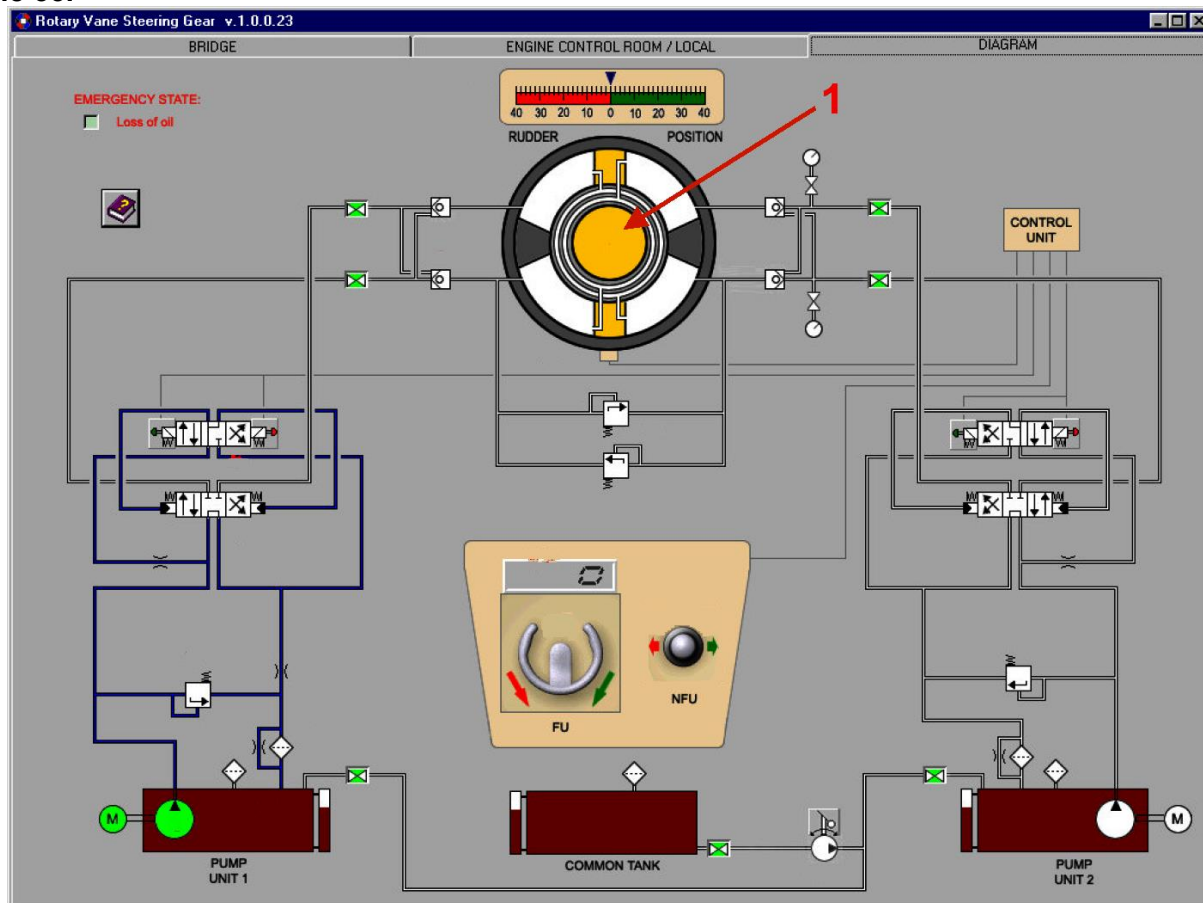
Zadanie 32.

Na schemacie instalacji wyparownika podciśniowego czerwoną strzałką i cyfrą 1 oznaczono przepływ

- A. destylatu.
- B. pary wodnej.
- C. wody morskiej.
- D. wody grzewczej.



Zadanie 33.



Na schemacie instalacji maszyny sterowej czerwoną strzałką i cyfrą 1 oznaczono

- A. wskaźnik położenia steru.
- B. zawór sterujący wychyleniem steru.
- C. siłownik obrotowy wychylenia steru.
- D. zadajnik sterowania nadążnego steru.

Zadanie 34.

Na ilustracji przedstawiono element

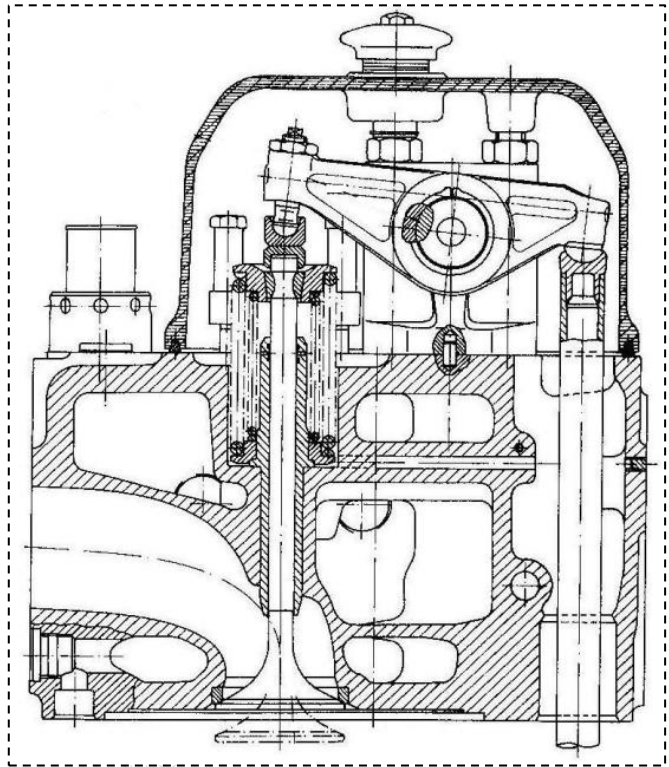
- A. hydroforu.
- B. kotła parowego.
- C. zbiornika powietrza.
- D. kolektora wydechowego.



Zadanie 35

Na rysunku przedstawiono głowicę tłokowego silnika spalinowego

- A. chłodzonego powietrzem.
- B. z wałkiem rozrządu w głowicy.
- C. z wałkiem rozrządu w kadłubie.
- D. 2-suwowego z rozrządem szczelinowym.



Zadanie 36.

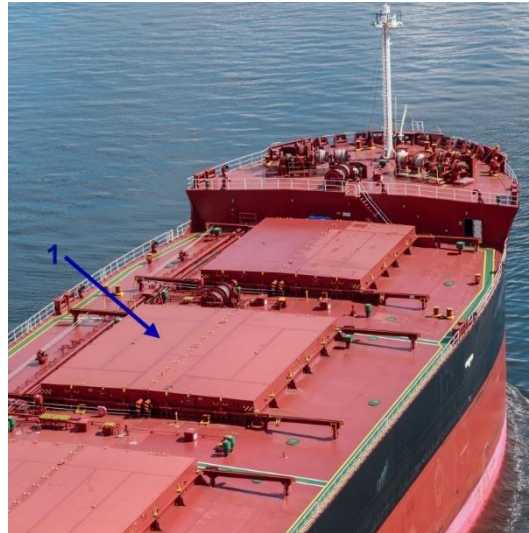
Łapacz iskier wchodzi w skład instalacji

- A. zężowej.
- B. balastowej.
- C. wylotu spalin.
- D. parowo-wodnej.

Zadanie 39.

Na ilustracji strzałką i cyfrą 1 oznaczono

- A. furtę dziobową.
- B. pokrywę lukową.
- C. rampę zewnętrzną.
- D. rampę segmentową.



Zadanie 40.

Na rysunku przedstawiono panel kontrolny

- A. prądnicy.
- B. sprężarki.
- C. kotła parowego.
- D. wirówki paliwa.

