

Nazwa kwalifikacji: **Montaż i naprawa elementów i układów optycznych**Oznaczenie kwalifikacji: **MG.14**Wersja arkusza: **SG**Czas trwania egzaminu: **60 minut**

MG.14-SG-23.06

EGZAMIN POTWIERDZAJĄCY KWALIFIKACJE W ZAWODZIE**Rok 2023****CZĘŚĆ PISEMNA****PODSTAWA PROGRAMOWA
2017****Instrukcja dla zdającego**

1. Sprawdź, czy arkusz egzaminacyjny zawiera 11 stron. Ewentualny brak stron lub inne usterki zgłoś przewodniczącemu zespołu nadzorującego.
2. Do arkusza dołączona jest KARTA ODPOWIEDZI, na której w oznaczonych miejscach:
 - wpisz oznaczenie kwalifikacji,
 - zamaluj kratkę z oznaczeniem wersji arkusza,
 - wpisz swój numer PESEL*,
 - wpisz swoją datę urodzenia,
 - przyklej naklejkę ze swoim numerem PESEL.
3. Arkusz egzaminacyjny zawiera test składający się z 40 zadań.
4. Za każde poprawnie rozwiązane zadanie możesz uzyskać 1 punkt.
5. Aby zdać część pisemną egzaminu musisz uzyskać co najmniej 20 punktów.
6. Czytaj uważnie wszystkie zadania.
7. Rozwiązania zaznaczaj na KARCIE ODPOWIEDZI długopisem lub piórem z czarnym tuszem/atramentem.
8. Do każdego zadania podane są cztery możliwe odpowiedzi: A, B, C, D. Odpowiada im następujący układ krerek w KARCIE ODPOWIEDZI:

A	B	C	D
---	---	---	---

9. Tylko jedna odpowiedź jest poprawna.
10. Wybierz właściwą odpowiedź i zamaluj kratkę z odpowiadającą jej literą – np., gdy wybrałeś odpowiedź „A”:

<input checked="" type="checkbox"/>	B	C	D
-------------------------------------	---	---	---

11. Staraj się wyraźnie zaznaczać odpowiedzi. Jeżeli się pomylisz i błędnie zaznaczysz odpowiedź, otocz ją kółkiem i zaznacz odpowiedź, którą uważasz za poprawną, np.

<input checked="" type="checkbox"/>	B	C	<input checked="" type="checkbox"/>
-------------------------------------	---	---	-------------------------------------

12. Po rozwiązaniu testu sprawdź, czy zaznaczyłeś wszystkie odpowiedzi na KARCIE ODPOWIEDZI i wprowadziłeś wszystkie dane, o których mowa w punkcie 2 tej instrukcji.

Pamiętaj, że oddajesz przewodniczącemu zespołu nadzorującego tylko KARTĘ ODPOWIEDZI.**Powodzenia!**

* w przypadku braku numeru PESEL – seria i numer paszportu lub innego dokumentu potwierdzającego tożsamość

Zadanie 1.

Symbol S235JR jest oznaczeniem stali

- A. automatowej.
- B. szybko tnącej.
- C. żaroodpornej.
- D. konstrukcyjnej.

Zadanie 2.

Soczewki do okularów mikroskopowych typu Huygensa wykonuje się ze szkła

- A. tylko flintowego.
- B. tylko kronowego.
- C. kronowego i flintowego.
- D. flintowego i neodymowego.

Zadanie 3.

Do sklejania bardzo dokładnych elementów optycznych wymagających braku naprężeń najlepiej jest użyć

- A. kleju epoksydowego.
- B. kleju metakrylowego.
- C. twardego balsamu jodłowego.
- D. miękkiego balsamu jodłowego.

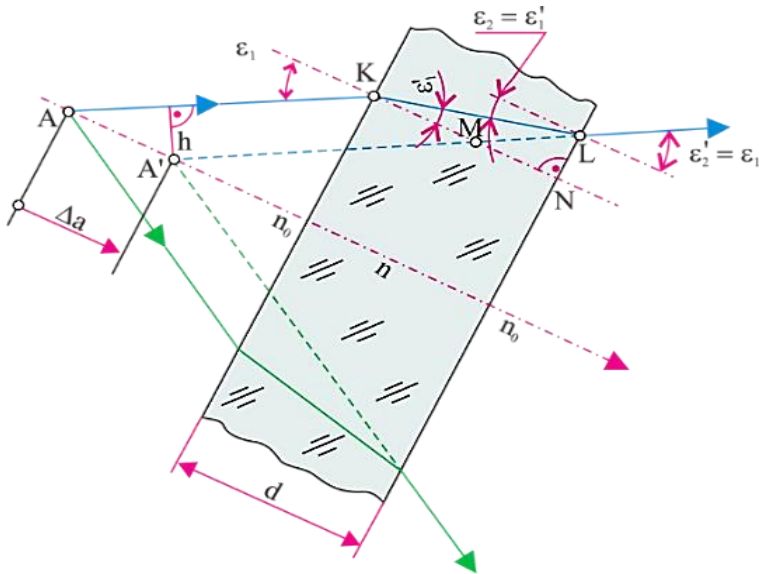
Zadanie 4.

Pryzmaty odbijające wykonuje się ze szkła

- A. BaF
- B. BaK
- C. BaLF
- D. BaCF

Zadanie 5.

Przedstawiona na ilustracji płytka płaskorównoległa **nie jest wykorzystywana** jako



- A. ogniskowa ze znacznikami.
- B. filtr na obiektywach fotograficznych.
- C. element zmieniający kierunek biegu promieni.
- D. element wyrównujący drogi optyczne w interferometrach.

Zadanie 6.

Którym symbolem oznacza się dopuszczalną odchyłkę dyspersji kątovej?

- A. ΔN
- B. Δn_d
- C. $\Delta(n_f - n_c)$
- D. $\Delta(\delta_F - \delta_C)$

Zadanie 7.

Przyrządami optycznymi, w których **nie występują** połączenia rozłączne są

- A. lupy Fresnela.
- B. lupy zegarmistrzowskie.
- C. mikroskopy biologiczne.
- D. mikroskopy stereoskopowe.

Zadanie 8.

Przedstawiony pryzmat należy zastosować do budowy

- A. aparatu fotograficznego.
- B. dalmierza koincydencyjnego.
- C. peryskopu z obracaną głowicą.
- D. dwuokularowej nasadki mikroskopowej.



Zadanie 9.

Bezpośredni pomiar średnicy wałka z dokładnością $\pm 0,01$ mm, umożliwia

- A. przymiar liniowy.
- B. mikrometr zewnętrzny.
- C. suwmiarka uniwersalna.
- D. sprawdzian dwugraniczny.

Zadanie 10.

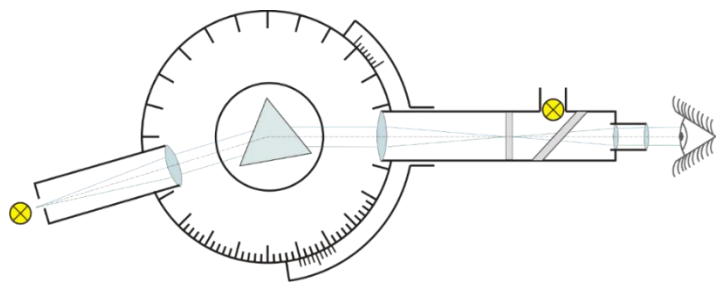
Podczas kontroli czystości powierzchni elementów optycznych **nie identyfikuje się** skaz w postaci

- A. rys.
- B. szczerb.
- C. tłustych plam.
- D. przeszlifowanych pęcherzy.

Zadanie 11.

Którą własność szkła optycznego można zmierzyć za pomocą przyrządu optycznego pokazanego na rysunku?

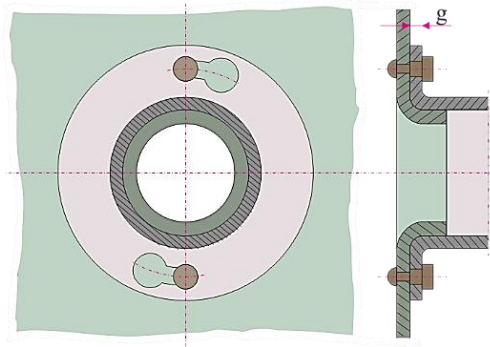
- A. Smużystość.
- B. Pęcherzykowatość.
- C. Współczynnik dyspersji.
- D. Współczynnik załamania.



Zadanie 12.

Które połączenie rozłączne przedstawiono na ilustracji?

- A. Klinowe.
- B. Kołkowe.
- C. Wpustowe.
- D. Bagnetowe.

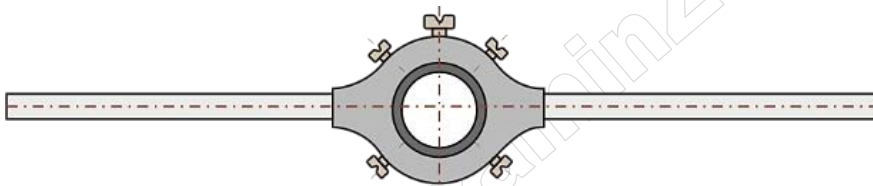


Zadanie 13.

Po obróbce wstępnej ręczne szlifowanie fazki soczewki dwuwypukłej można wykonać za pomocą

- A. czaszy.
- B. grzyba.
- C. ściernicy korundowej.
- D. ściernicy diamentowej.

Zadanie 14.



Przedstawiona na ilustracji oprawka służy do wykonywania operacji

- A. wiercenia otworów.
- B. rozwiercania otworów.
- C. nacinania gwintów zewnętrznych.
- D. nacinania gwintów wewnętrznych.

Zadanie 15.

Który frez należy zastosować do trepanacyjnego wiercenia otworów w szkłe?

- A. Tarczowy.
- B. Rurkowy.
- C. Walcowy.
- D. Trzpieniowy.

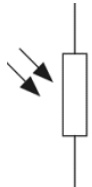
Zadanie 16.

Do sprawdzania płaskości powierzchni należy zastosować

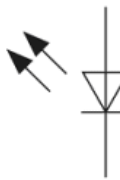
- A. płytki Johanssona.
- B. liniał krawędziowy.
- C. przymiar kreskowy.
- D. kątownik ze stopką.

Zadanie 17.

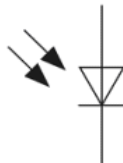
Na którym rysunku przedstawiono symbol określający fotodiody?



Rysunek 1.



Rysunek 2.



Rysunek 3.



Rysunek 4.

- A. Na rysunku 1.
- B. Na rysunku 2.
- C. Na rysunku 3
- D. Na rysunku 4.

Zadanie 18.

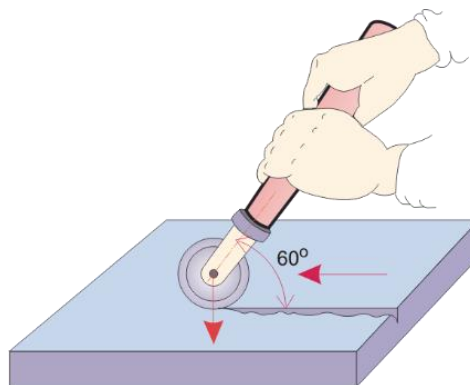
Do czyszczenia powierzchni optycznych pokrytych fluorkiem magnezu stosuje się

- A. aceton.
- B. spirytus.
- C. benzynę lakową.
- D. benzynę ekstrakcyjną.

Zadanie 19.

Zgodnie z pokazanym schematem można przecinać

- A. tafle matowe.
- B. tarcze okrągłe.
- C. pierścienie okrągłe.
- D. tafle polerowane do 6 mm.



Zadanie 20.

Z której zależności należy skorzystać, aby wyznaczyć powiększenie lunety?

- A. $G = \frac{250}{f}$
- B. $\beta = -\frac{y'}{y}$
- C. $\gamma = -\frac{f'_{ob}}{f'_{ok}}$
- D. $G = -\frac{\Delta}{f_{ob}} \times \frac{250}{f_{ok}}$

Zadanie 21.

Przedstawioną zależność: $r = \frac{d_N^2 - d_M^2}{4\lambda(N-M)}$ należy zastosować do obliczeń bardzo dużych promieni krzywizn

- A. metodą interferencyjną.
- B. czujnikiem zegarowym.
- C. sferometrem pierścieniowym.
- D. mikroskopem autokolimacyjnym.

Zadanie 22.

Który z zespołów mikroskopu biologicznego odpowiada za paracentryczność i parafokalność?

- A. Stolik krzyżowy.
- B. Nasadka dwuokularowa.
- C. Zespół ruchu mikro-makro.
- D. Rewolwerowy zmieniacz obiektywów.

Zadanie 23.

W okularze mikroskopowym tulejka oznaczona na ilustracji strzałką, spełnia rolę pierścienia

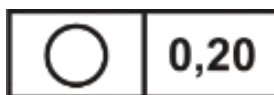
- A. sprężystego.
- B. gwintowego.
- C. dociskowego.
- D. dystansowego.



Zadanie 24.

Którą tolerancję określa zamieszczone oznaczenie?

- A. Okrągłości.
- B. Walcowatości.
- C. Równoległości.
- D. Współosiowości.



Zadanie 25.

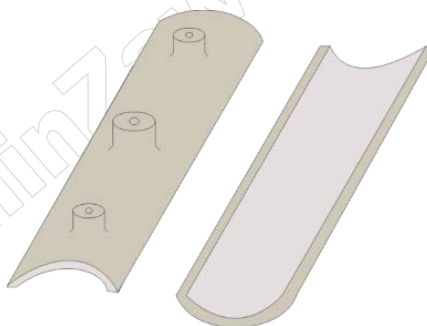
Do pomiaru pola widzenia lunet można zastosować

- A. lunetkę wychylną.
- B. dynametr Czapskiego.
- C. lunetę autokolimacyjną.
- D. kolimator szerokokątny.

Zadanie 26.

Proszkami ściernymi za pomocą przedstawionego narzędzia szlifuje się powierzchnie elementów optycznych

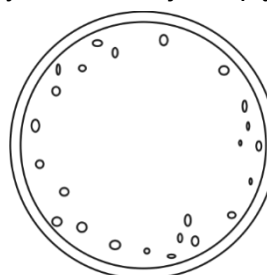
- A. płaskie.
- B. sferyczne.
- C. paraboliczne.
- D. cylindryczne.



Zadanie 27.

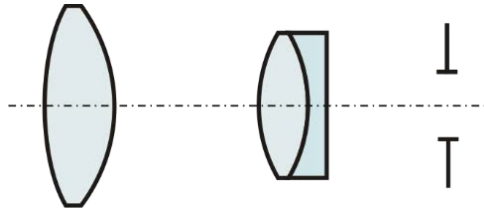
Przedstawiona na ilustracji wada sklejaną elementów optycznych to rozklejenie pęcherzy

- A. w części obwodu.
- B. na krawędzi fazek.
- C. na całym obwodzie.
- D. w kształcie dębowego listka.



Zadanie 28.

Układ soczewek przedstawiony na rysunku dotyczy okularu



- A. Kellnera.
- B. Huygensa.
- C. ortoskopowego.
- D. kompensacyjnego.

Zadanie 29.

Długość lunety Keplera wynosi 120 mm. Jeśli obiektyw posiada ogniskową równą 75 mm to ogniskowa okularu wynosi

- A. 15 mm
- B. 45 mm
- C. 60 mm
- D. 75 mm

Zadanie 30.

Do pomiaru pola widzenia mikroskopów należy zastosować

- A. płytkę Abbego.
- B. dynametr Czapskiego.
- C. kolimator szerokokątny.
- D. podziałkę mikrometryczną.

Zadanie 31.

Który z wymienionych materiałów należy stosować do mocowania pryzmatów w oprawkach?

- A. Stal.
- B. Brąz.
- C. Żeliwo.
- D. Staliwo.

Zadanie 32.

Podczas montażu końcowego mikroskopu **nie sprawdza się**

- A. parafokalności.
- B. skręcenia obrazu.
- C. paracentryczności.
- D. apertury numerycznej.

Zadanie 33.

Do mocowania płaskich elementów optycznych w oprawach **nie stosuje się**

- A. zawijania.
- B. wklejania.
- C. zatapiaania.
- D. obtryskiwania.

Zadanie 34.

W naprawianym mikroskopie znajdują się obiektywy o powiększeniu $10\times$, $40\times$ i $80\times$ oraz okulary o powiększeniu $5\times$ lub $10\times$. O jakim powiększeniu należy dołączyć obiektyw, aby mikroskop mógł uzyskiwać powiększenie $1000\times$?

- A. $5\times$
- B. $20\times$
- C. $60\times$
- D. $100\times$

Zadanie 35.

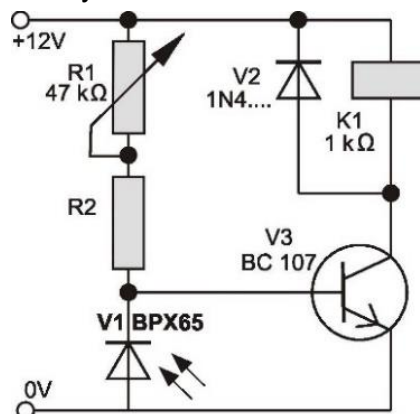
Która z wymienionych aberracji w obiektywach fotograficznych powoduje powstawanie zniekształcenia obrazu w postaci poduszki?

- A. Dystorsja.
- B. Sferyczna.
- C. Astygmatyzm.
- D. Chromatyczna.

Zadanie 36.

Który element na przedstawionym schemacie jest regulowany mechanicznie?

- A. R1
- B. R2
- C. V1
- D. V3



Zadanie 37.

Symbolem α w optyce oznacza się powiększenie

- A. kątowe.
- B. podłużne.
- C. wizualne.
- D. poprzeczne.

Zadanie 38.

W mikroskopowych mechanizmach mikro-makro ruch pionowy stolika umożliwiają przekładnie

- A. cierne.
- B. zębate.
- C. ciągnowe.
- D. hydrostatyczne.

Zadanie 39.

Średnica soczewki posiada wymiar $\phi 65,25^{+0,02}_{-0,04}$. Który ze zmierzonych wymiarów średnicy soczewki **nie mieści się** w granicach tolerancji?

- A. 65,29 mm
- B. 65,27 mm
- C. 65,23 mm
- D. 65,21 mm

Zadanie 40.

Które zjawisko optyczne wykorzystano w budowie światłowodów?

- A. Załamania promieni.
- B. Rozszczepienia promieni.
- C. Całkowitego wewnętrznego odbicia.
- D. Częściowego odbicia przy załamaniu.