

*Arkusze zawiera informacje prawnie
chronione do momentu rozpoczęcia egzaminu*

Układ graficzny © CKE 2015

CKE **CENTRALNA
KOMISJA
EGZAMINACYJNA**

Nazwa kwalifikacji: **Organizacja i prowadzenie procesów przetwarzania drewna**

Oznaczenie kwalifikacji: **A.50**

Numer zadania: **01**

Wypełnia zdający

Miejsce na naklejkę z numerem
PESEL i z kodem ośrodka

Numer PESEL zdającego*

--	--	--	--	--	--	--	--	--	--	--	--	--	--	--	--	--	--	--	--

A.50-01-15.05

Czas trwania egzaminu: **180 minut**

EGZAMIN POTWIERDZAJĄCY KWALIFIKACJE W ZAWODZIE
Rok 2015
CZĘŚĆ PRAKTYCZNA

Instrukcja dla zdającego

1. Na pierwszej stronie arkusza egzaminacyjnego wpisz w oznaczonym miejscu swój numer PESEL i naklej naklejkę z numerem PESEL i z kodem ośrodka.
2. Na KARCIE OCENY w oznaczonym miejscu przyklej naklejkę z numerem PESEL oraz wpisz:
 - swój numer PESEL*,
 - symbol cyfrowy zawodu,
 - oznaczenie kwalifikacji,
 - numer zadania,
 - numer stanowiska.
3. KARTĘ OCENY przekaz zespołowi nadzorującemu część praktyczną egzaminu.
4. Sprawdź, czy arkusz egzaminacyjny zawiera 8 stron i nie zawiera błędów. Ewentualny brak stron lub inne usterki zgłoś przez podniesienie ręki przewodniczącemu zespołu nadzorującego część praktyczną egzaminu (ZNCP).
5. Zapoznaj się z treścią zadania oraz stanowiskiem egzaminacyjnym. Masz na to 10 minut. Czas ten nie jest wliczony do czasu trwania egzaminu.
6. Czas rozpoczęcia i zakończenia pracy zapisz w widocznym miejscu przewodniczący ZNCP.
7. Wykonaj samodzielnie zadanie egzaminacyjne. Przestrzegaj zasad bezpieczeństwa i organizacji pracy.
8. Po zakończeniu wykonania zadania pozostaw arkusz egzaminacyjny na swoim stanowisku lub w miejscu wskazanym przez przewodniczącego ZNCP.
9. Po uzyskaniu zgody zespołu nadzorującego możesz opuścić salę/miejsce przeprowadzania egzaminu.

Powodzenia!

* w przypadku braku numeru PESEL – seria i numer paszportu lub innego dokumentu potwierdzającego tożsamości

Zadanie egzaminacyjne

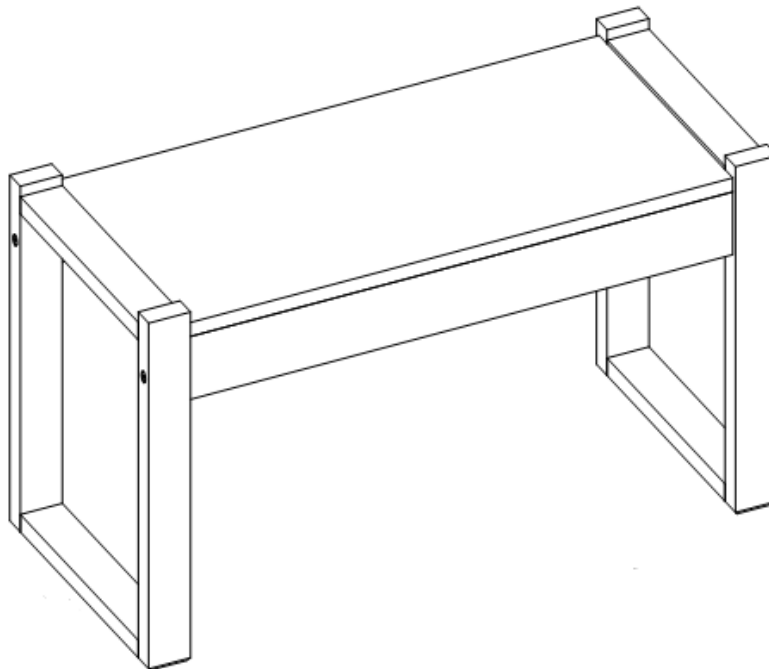
Opracuj dokumentację do wykonania przez zakład stolarsko-usługowy nóg do stolików okolicznościowych. Dokumentacja powinna zawierać:

- rysunek wykonawczy nogi stolika okolicznościowego,
- schemat przebiegu procesu technologicznego wykonania nogi do stolika okolicznościowego,
- obliczenie normy zużycia materiałów na wykonanie nóg do 12 stolików okolicznościowych.

Wzory dokumentów do wypełnienia oraz wszystkie niezbędne informacje znajdziesz w arkuszu egzaminacyjnym.

Opis techniczny

1. Nazwa wyrobu: stolik okolicznościowy
2. Wymiary gabarytowe: 1200 x 530 x 500 mm
3. Konstrukcja: szkieletowa-stojakowa
4. Elementy składowe jednego stolika:
 - noga 4 szt. – 500 x 80 x 40 mm
 - ramiak boczny 2 szt. – 1040 x 90 x 20 mm
 - ramiak górny 2 szt. – 450 x 80 x 25 mm
 - ramiak dolny 2 szt. – 450 x 80 x 25 mm
 - płyta robocza 1 szt. – 1040 x 510 x 20 mm



Stolik okolicznościowy – widok ogólny

Wykaz materiałów

1. podstawowych:
 - tarcica bukowa obrzynana o grubości 50 mm w I klasie jakości
 - płyta wiórowa o grubości 20 mm okleinowana okleiną naturalną
 - obrzeże naturalne bukowe
2. pomocniczych:
 - śruby „szwedzkie” 4 szt. M6 x100 (φ łba śruby 15 mm)
 - kołki montażowe 16 szt. φ10 x 50 mm
 - papier ścierny P100 i P120
 - lakier chemoutwardzalny jednoskładnikowy bezbarwny

Opis wykonania stolika

Stolik okolicznościowy jest wykonany z tarcicy bukowej i płyty wiórowej o grubości 20 mm okleinowanej okleiną naturalną bukową. W wyniku połączenia dwóch nóg z ramiakiem górnym i dolnym na dwa kołki montażowe φ10 mm w rozstawie 32 mm powstaje rama nośna stolika. Ramiaki boczne połączone z nogami ramy za pomocą śrub „szwedzkich” (z nakrętką wałeczkową) tworzą stelaż, na powierzchni którego układana jest luźno płyta robocza stolika. Dolne krawędzie nóg są sfazowane 5 x 45°.

Wykończenie stolika

Wszystkie ostre krawędzie elementów stolika są załamane, a powierzchnie wyszlifowane i polakierowane dwukrotnie lakierem chemoutwardzalnym jednoskładnikowym bezbarwnym.

Naddatki na obróbkę

Do obliczenia zużycia materiałów przyjmij następujące wartości naddatków na obróbkę:

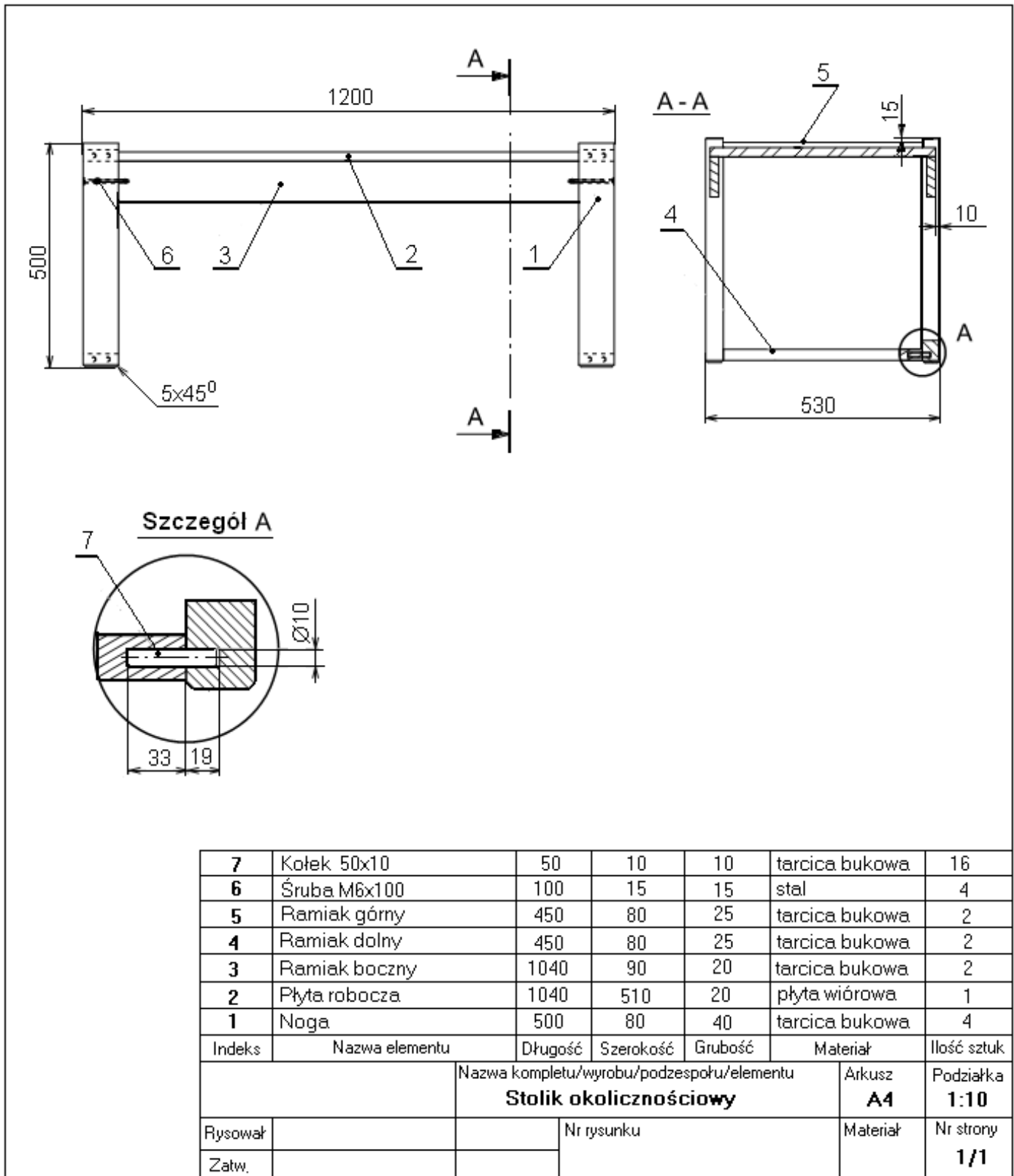
- na długości 20 mm
- na szerokości 20 mm
- na grubości 10 mm

Wskaźnik wydajności dobierz z Tabeli 1.

Tabela 1. Wskaźniki wydajności dla tarcicy liściastej

Grubość tarcicy w mm	Długość elementu w mm	Klasa jakości		
		I	II	III
		Wskaźnik wydajności w %		
25 – 32	do 600	36	32	23
	601 – 1200	34	30	21
	1201 – 2200	32	28	20
	powyżej 2100	27	24	16
38 – 50	do 600	37	33	25
	601 – 1200	35	31	23
	1201 – 2200	33	29	21
	powyżej 2100	28	25	16
55 – 65	do 600	38	34	26
	601 – 1200	36	32	24
	1201 – 2200	35	30	22
	powyżej 2100	30	26	18

Rysunek złożeniowy stolika okolicznościowego



Wykaz wyposażenia zakładu stolarsko-usługowego

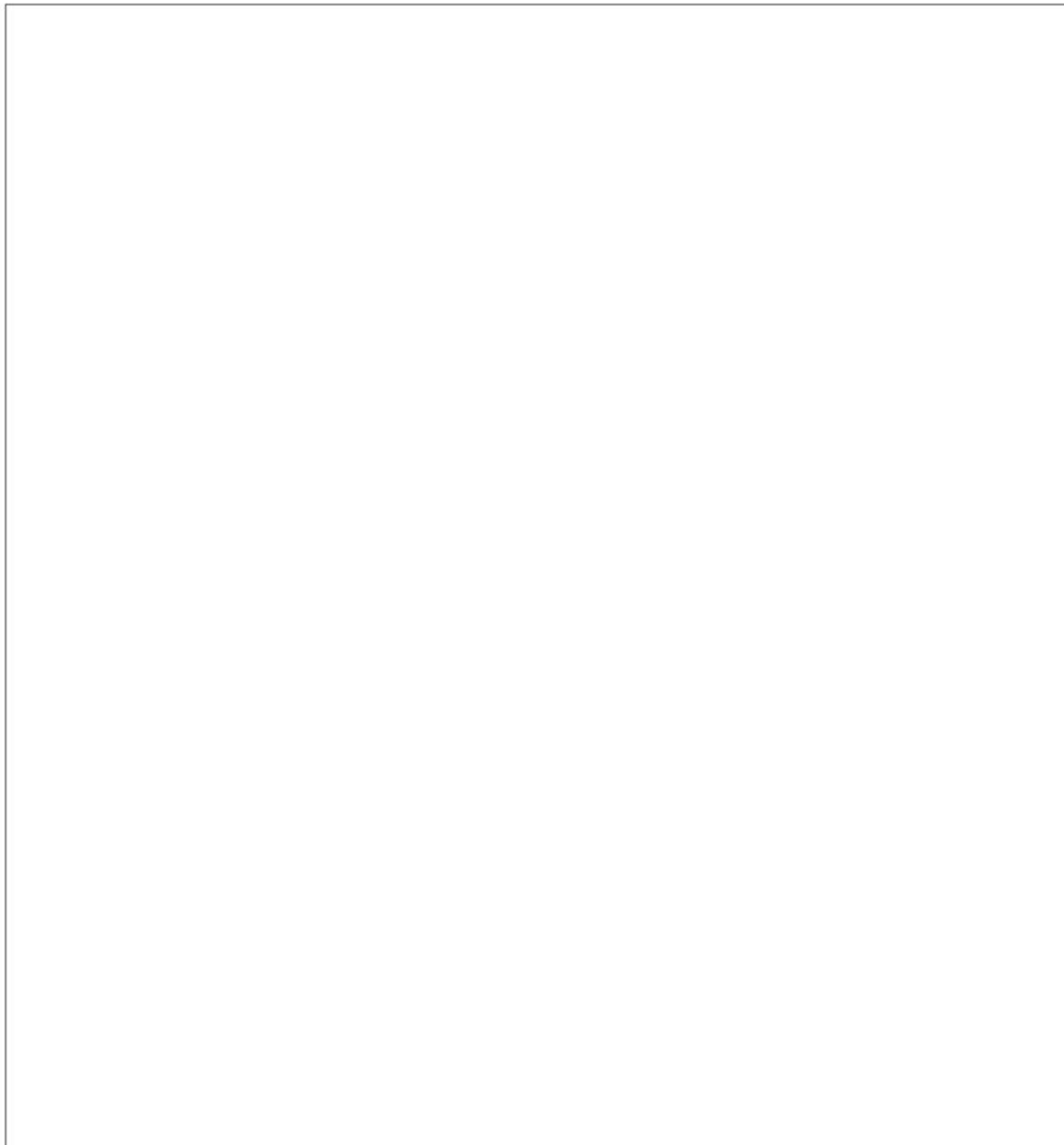
1. Pilarka tarczowa wahadłowa
2. Pilarka tarczowa poprzeczna
3. Pilarka tarczowa stolarska
4. Pilarka tarczowa formatowa
5. Frezarka dolnowrzecionowa
6. Frezarka górnwrzecionowa
7. Czopiarka
8. Strugarka grubiarza
9. Nakładarka kurtynowa/polewarka
10. Szlifierka bębnowa
11. Strugarka wyrówniarka
12. Wiertarka pionowa
13. Wiertarka pozioma
14. Szlifierka taśmowa
15. Szlifierka tarczowa
16. Pistolet natryskowy
17. Kostka szlifierska
18. Kątownik nastawny
19. Miara stolarska
20. Ołówek stolarski

Czas przeznaczony na wykonanie zadania wynosi 180 minut.

Ocenie podlegać będą 3 rezultaty:

- rysunek wykonawczy nogi do stolika okolicznościowego,
- schemat przebiegu procesu technologicznego wykonania nogi do stolika okolicznościowego,
- obliczenie normy zużycia materiałowego na wykonanie nóg do 12 stolików okolicznościowych.

Rysunek wykonawczy nogi do stolika okolicznościowego



		Nazwa kompletu/wyrobu/podzespołu/elementu	Arkusz:	Podziałka:
		Noga	A4	1 : 5
Rys.		Nr rysunku	Materiał:	Nr strony:
Zatw			tarcica bukowa	1/1

Norma zużycia materiałowego na wykonanie nóg do 12 stolików okolicznościowych

Lp.	Nazwa elementu	Ilość elementów szt.	Materiał	Wymiary netto w mm			Zużycie netto m ³	Wymiary brutto w mm			Zużycie brutto m ³	Klasa jakości	Wskaźnik wydajności %	Zużycie ogółem m ³	Odpady m ³
				długość	szerokość	grubość		długość	szerokość	grubość					
1	2	3	4	5	6	7	8	9	10	11	12	13	14	15	16

(dokładność obliczeń: 3 miejsca po przecinku)

Zapis obliczeń:

www.EgzaminZawodowy.info