

Nazwa kwalifikacji: **Eksploatacja maszyn, urządzeń i instalacji elektrycznych**

Symbol kwalifikacji: **EE.26**

Wersja arkusza: **SG**

Czas trwania egzaminu: **60 minut**

EE.26-SG-25.06

EGZAMIN POTWIERDZAJĄCY KWALIFIKACJE W ZAWODZIE

Rok 2025

CZĘŚĆ PISEMNA

**PODSTAWA PROGRAMOWA
2017**

Instrukcja dla zdającego

1. Sprawdź, czy arkusz egzaminacyjny zawiera 17 stron. Ewentualny brak stron lub inne usterki zgłoś przewodniczącemu zespołu nadzorującego.
2. Do arkusza dołączona jest KARTA ODPOWIEDZI, na której w oznaczonych miejscach:
 - wpisz oznaczenie kwalifikacji,
 - zamaluj kratkę z oznaczeniem wersji arkusza,
 - wpisz swój numer PESEL*,
 - wpisz swoją datę urodzenia,
 - przyklej naklejkę ze swoim numerem PESEL.
3. Arkusz egzaminacyjny zawiera test składający się z 40 zadań.
4. Za każde poprawnie rozwiązane zadanie możesz uzyskać 1 punkt.
5. Aby zdać część pisemną egzaminu musisz uzyskać co najmniej 20 punktów.
6. Czytaj uważnie wszystkie zadania.
7. Rozwiązania zaznaczaj na KARCIE ODPOWIEDZI długopisem lub piórem z czarnym tuszem/atramentem.
8. Do każdego zadania podane są cztery możliwe odpowiedzi: A, B, C, D. Odpowiada im następujący układ krater w KARCIE ODPOWIEDZI:

A	B	C	D
---	---	---	---

9. Tylko jedna odpowiedź jest poprawna.
10. Wybierz właściwą odpowiedź i zamaluj kratkę z odpowiadającą jej literą – np., gdy wybrałeś odpowiedź „A”:

<input checked="" type="checkbox"/>	B	C	D
-------------------------------------	---	---	---

11. Staraj się wyraźnie zaznaczać odpowiedzi. Jeżeli się pomylisz i błędnie zaznaczysz odpowiedź, otocz ją kółkiem i zaznacz odpowiedź, którą uważasz za poprawną, np.

<input checked="" type="checkbox"/>	B	C	<input checked="" type="checkbox"/>
-------------------------------------	---	---	-------------------------------------

12. Po rozwiązaniu testu sprawdź, czy zaznaczyłeś wszystkie odpowiedzi na KARCIE ODPOWIEDZI i wprowadziłeś wszystkie dane, o których mowa w punkcie 2 tej instrukcji.

Pamiętaj, że oddajesz przewodniczącemu zespołu nadzorującego tylko KARTĘ ODPOWIEDZI.

Powodzenia!

* w przypadku braku numeru PESEL – seria i numer paszportu lub innego dokumentu potwierdzającego tożsamość

Zadanie 1.

Przeeglądy instalacji elektrycznych w budynkach użyteczności publicznej należy wykonywać nie rzadziej niż co

- A. 2 lata.
- B. 3 lata.
- C. 4 lata.
- D. 5 lat.

Zadanie 2.

Który z wymienionych środków ostrożności **nie jest** konieczny w celu bezpiecznego wykonania prac przy linii napowietrznej wyłączonej spod napięcia?

- A. Uziemienie wyłączonej linii.
- B. Wykonywanie pracy zespołowo.
- C. Stosowanie sprzętu izolacyjnego.
- D. Ogrodzenie miejsca wykonywania pracy.

Zadanie 3.

Ile osób powinno wykonywać prace w warunkach szczególnego zagrożenia?

- A. Co najmniej jedna.
- B. Co najmniej dwie.
- C. Co najmniej trzy.
- D. Co najmniej cztery.

Zadanie 4.



Przyrząd 1.



Przyrząd 2.



Przyrząd 3.



Przyrząd 4.

Którego z przedstawionych przyrządów należy użyć do pomiaru rezystancji izolacji w instalacji elektrycznej?

- A. Przyrządu 1.
- B. Przyrządu 2.
- C. Przyrządu 3.
- D. Przyrządu 4.

Zadanie 5.

Którego z wymienionych pomiarów eksploatacyjnych instalacji oświetleniowej **nie można** wykonać typowym miernikiem uniwersalnym?

- A. Rezystancji izolacji przewodów.
- B. Ciągłości przewodów ochronnych.
- C. Napięcia w poszczególnych fazach.
- D. Prądu pobieranego przez odbiornik.

Zadanie 6.

Rezystancja izolacji w MΩ					
L1 – L2	L2 – L3	L1 – L3	L1 – PEN	L2 – PEN	L3 – PEN
150,05	75,30	50,40	100,10	65,30	0,90

Które z uszkodzeń nastąpiło w instalacji elektrycznej, dla której wyniki pomiarów rezystancji izolacji przedstawiono w tabeli?

- A. Zwarcie międzyfazowe.
- B. Przerwa jednej z żył fazowych.
- C. Jednofazowe zwarcie doziemne.
- D. Pogorszenie izolacji jednej z faz.

Zadanie 7.

Który z przedstawionych skutków wystąpi w instalacji elektrycznej po wymianie przewodów ADY 2,5 mm² na DY 2,5 mm²?

- A. Zmniejszenie obciążalności prądowej.
- B. Zwiększenie nagrzewania się przewodu.
- C. Zmniejszenie rezystancji pętli zwarciowej.
- D. Zwiększenie spadku napięcia na przewodach.

Zadanie 8.

Wymiana przewodu OWY 3×2,5 mm² na YKY 3×2,5 mm² w odbiorniku ruchomym spowoduje

- A. zwiększenie obciążalności prądowej.
- B. zmniejszenie obciążalności prądowej.
- C. zwiększenie wytrzymałości mechanicznej żył przewodu.
- D. zmniejszenie wytrzymałości mechanicznej żył przewodu.

Zadanie 9.

W trakcie eksploatacji typowej instalacji z żarowym źródłem światła zauważono po kilku minutach pracy częste zmiany natężenia oświetlenia (miganie światła). Najbardziej prawdopodobną przyczyną usterki jest

- A. wypalenie styków w łączniku.
- B. zawilgocona izolacja przewodów zasilających.
- C. zwarcie pomiędzy przewodem fazowym i neutralnym.
- D. zwarcie pomiędzy przewodem ochronnym i neutralnym.

Zadanie 10.

W instalacji trójfazowej pracującej w układzie TN-C pojawienie się na odbiornikach napięcia fazowego wyższego niż 300 V jest spowodowane

- A. przerwą w jednej z faz.
- B. zwarcie międzyczasowym.
- C. zwarcie fazy z przewodem PEN.
- D. przerwaniem ciągłości przewodu PEN.

Zadanie 11.

Obciążalność prądowa długotrwała przewodów						
Przekrój żył przewodów	mm ²	1,0	1,5	2,5	4,0	6,0
Dopuszczalny prąd	A	15	19	24	32	42

Na podstawie danych przedstawionych w tabeli dobierz przekrój przewodu do zasilania odbiornika jednofazowego o danych $S_N = 4,6 \text{ kVA}$ i $U_N = 230 \text{ V}$, stosując kryterium obciążalności prądowej.

- A. 1,5 mm²
- B. 2,5 mm²
- C. 4,0 mm²
- D. 6,0 mm²

Zadanie 12.

Który przewód należy wykorzystać do podłączenia z siecią TN-S o napięciu 230 V transformatora umieszczonego w metalowej obudowie centrali alarmowej o I klasie ochronności?

- A. OMY 2×0,75 mm²
- B. OMY 3×0,75 mm²
- C. YTDY 2×0,5 mm²
- D. YTDY 4×0,5 mm²

Zadanie 13.

Które z oznaczeń powinna mieć wkładka bezpiecznikowa, dobrana do zabezpieczenia przewodu elektrycznego przed skutkami zwarc i przeciążeń?

- A. aR
- B. aM
- C. gB
- D. gL

Zadanie 14.



Na ilustracji przedstawiono urządzenie, które zabezpiecza przed skutkami

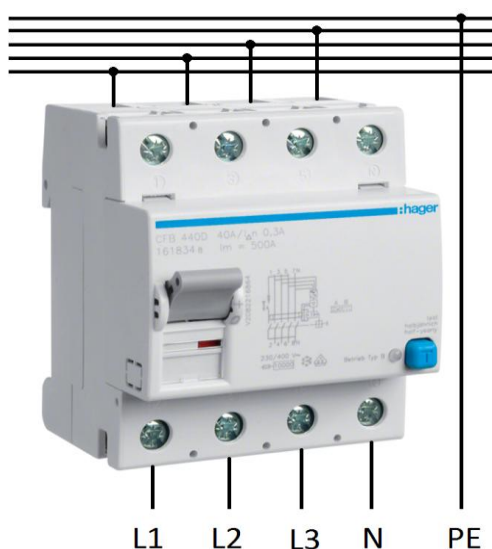
- A. prądu upływu w obwodach jednofazowych.
- B. prądu upływu w obwodach trójfazowych.
- C. zwarć i przeciążeń w obwodach jednofazowych.
- D. zwarć i przeciążeń w obwodach trójfazowych.

Zadanie 15.

Którym z urządzeń **nie należy** zasilać układu ELV?

- A. Transformatorem bezpieczeństwa.
- B. Prądnicą prądu stałego.
- C. Autotransformatorem.
- D. Akumulatorem.

Zadanie 16.



Między którymi z podanych kombinacji przewodów należy wymusić prąd różnicowy, aby sprawdzić poprawność działania trójfazowego wyłącznika różnicowoprądowego?

- A. L1 i N
- B. L1 i L2
- C. L1 i L3
- D. L1 i PE

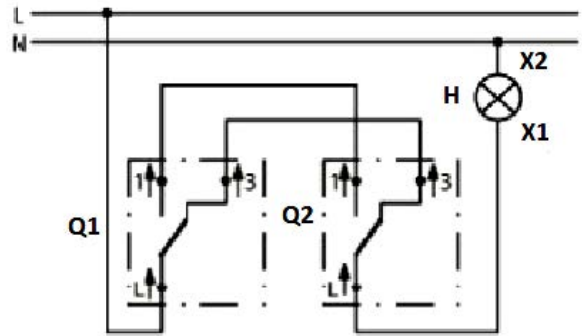
Zadanie 17.

Dla instalacji o danych $U_0 = 230 \text{ V}$, $I_a = 100 \text{ A}$ i $Z_s = 3,1 \Omega$ pracującej w układzie TN-C **nie jest** skuteczna ochrona przeciwporażeniowa przy uszkodzeniu, ponieważ

- A. rezystancja uziomu jest za mała.
- B. impedancja pętli zwarcia jest za duża.
- C. impedancja sieci zasilającej jest za mała.
- D. rezystancja izolacji stanowiska jest za duża.

Zadanie 18.

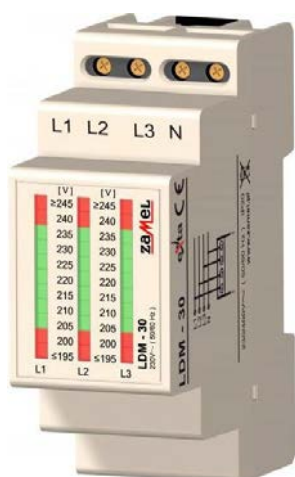
Pomiar pomiędzy zaciskami	Rezystancja Ω
L – Q2:L (Q1 w pozycji 1, Q2 w pozycji 1)	0,3
L – Q2:L (Q1 w pozycji 1, Q2 w pozycji 3)	∞
L – Q2:L (Q1 w pozycji 3, Q2 w pozycji 3)	0,3
L – Q2:L (Q1 w pozycji 3, Q2 w pozycji 1)	∞
Q2:L – H:X1	0,3
H:X1 – H:X2	50
H:X2 – N	0,3



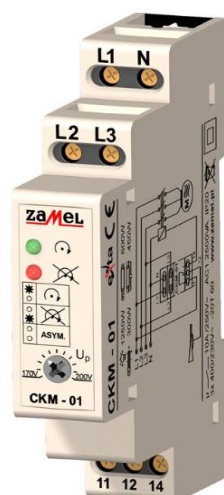
Wykonano pomiar ciągłości w instalacji oświetleniowej przedstawionej na schemacie. Na podstawie wyników pomiarów zamieszczonych w tabeli można stwierdzić, że żarówka

- A. nigdy nie będzie świecić.
- B. będzie załączana wyłącznie łącznikiem Q1.
- C. świeci zawsze, niezależnie od położenia łączników.
- D. będzie załączana i wyłączana łącznikiem Q1 lub łącznikiem Q2.

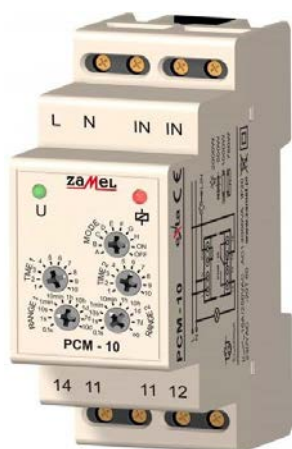
Zadanie 19.



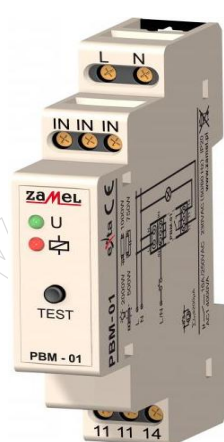
Aparat 1.



Aparat 2.



Aparat 3.



Aparat 4.

Który z przedstawionych aparatów należy zastosować w instalacji oświetleniowej, aby uzyskać możliwość trwałego załączania i wyłączania oświetlenia za pomocą łączników samopowrotnych?

- A. Aparat 1.
- B. Aparat 2.
- C. Aparat 3.
- D. Aparat 4.

Zadanie 20.

Oględziny urządzeń napędowych w czasie ich pracy **nie obejmują** sprawdzenia

- A. stanu szczotek.
- B. poziomu drgań.
- C. stanu osłon części wirujących.
- D. wskazań aparatury kontrolno-pomiarowej.

Zadanie 21.

Ile wynosi maksymalny dopuszczalny prąd nastawczy przekaźnika termobimetalowego dla zabezpieczenia przeciążeniowego silnika pompy wody o prądzie znamionowym $I_N = 10 \text{ A}$?

- A. 10,0 A
- B. 10,1 A
- C. 11,0 A
- D. 11,1 A

Zadanie 22.

Którą z wymienionych czynności pracownik może wykonywać bez polecenia osób dozorujących pracę?

- A. Remont rozdzielnicy po ugaszeniu pożaru.
- B. Gaszenie pożaru urządzenia elektrycznego.
- C. Wymianę izolatora na linii napowietrznej nN.
- D. Lokalizowanie uszkodzeń w linii kablowej nN.

Zadanie 23.

Które mierniki należy zastosować do wyznaczenia metodą techniczną rezystancji uzwojeń w transformatorze średniej mocy?

- A. Woltomierz i omomierz.
- B. Woltomierz i watomierz.
- C. Amperomierz i watomierz.
- D. Amperomierz i woltomierz.

Zadanie 24.



Którą z wymienionych wielkości fizycznych można zmierzyć przyrządem przedstawionym na ilustracji?

- A. Odległość.
- B. Temperaturę.
- C. Prędkość obrotową.
- D. Natężenie oświetlenia.

Zadanie 25.



Przyrząd 1.



Przyrząd 2.



Przyrząd 3.



Przyrząd 4.

Który z przedstawionych na ilustracjach przyrządów należy zastosować do pomiaru temperatury obudowy silnika elektrycznego?

- A. Przyrząd 1.
- B. Przyrząd 2.
- C. Przyrząd 3.
- D. Przyrząd 4.

Zadanie 26.

Określ uszkodzenie jednofazowego transformatora obniżającego napięcie, jeżeli jego znamionowa przekładnia napięciowa wynosi 5, a zmierzone w stanie jałowym transformatora napięcia pierwotne i wtórne wyniosły odpowiednio 230 V i 460 V.

- A. Zwarcie w uzwojeniu wtórnym.
- B. Przerwa w uzwojeniu wtórnym.
- C. Zwarcie w uzwojeniu pierwotnym.
- D. Przerwa w uzwojeniu pierwotnym.

Zadanie 27.

Numer wyłącznika RCD	Zmierzona wartość różnicowego prądu zadziałania $I_{\Delta N}$ w mA
1.	5
2.	20
3.	25
4.	35

Oceń działanie czterech wyłączników różnicowoprądowych o znamionowym prądzie różnicowym 30 mA, dla których fragment protokołu pomiarów przedstawiono w tabeli.

- A. Poprawnie działa tylko wyłącznik numer 1.
- B. Poprawnie działają wyłącznik i numer 2 i numer 3.
- C. Niepoprawnie działa tylko wyłącznik numer 4.
- D. Niepoprawnie działają wyłączniki numer 1 i numer 2.

Zadanie 28.

Jak wpłynie na pracę transformatora wymiana uzwojenia pierwotnego na inne, wykonane z drutów nawojowych o dwa razy większym przekroju i tej samej liczbie zwojów, przy niezmienionym uzwojeniu wtórnym?

- A. Zwiększy się sprawność transformatora.
- B. Zmniejszy się moc pobierana z uzwojenia wtórnego.
- C. Zwiększy się napięcie na zaciskach uzwojenia wtórnego.
- D. Zmniejszy się napięcie na zaciskach uzwojenia wtórnego.

Zadanie 29.

Lp.	Czynność
1	demontaż elementów silnika
2	próbne uruchomienie silnika przy zmniejszonym napięciu i doszlifowanie szczotek
3	sprawdzenie długości szczotek i ich prawidłowego docisku do komutatora
4	wykonanie badania na obecność zwarc w wirniku
5	wymiana uszkodzonych podzespołów
6	montaż podzespołów silnika

W silniku odkurzacza po wyjęciu z obudowy i załączeniu pełnego napięcia w serwisie zauważono zmniejszone obroty i iskrzenie na komutatorze. Na podstawie danych z tabeli wskaż prawidłową kolejność czynności przy wykrywaniu i naprawie uszkodzenia w silniku odkurzacza.

- A. 3, 4, 2, 1, 5, 6
- B. 1, 4, 3, 5, 2, 6
- C. 4, 1, 5, 3, 6, 2
- D. 3, 1, 4, 5, 6, 2

Zadanie 30.

Brak lewych obrotów w ręcznej wiertarce elektrycznej świadczy o

- A. przerwie w uzwojeniu stojana.
- B. zwarcu w uzwojeniach wirnika.
- C. uszkodzeniu wyłącznika z regulatorem obrotów.
- D. uszkodzeniu przełącznika kierunku prądu w wirniku.

Zadanie 31.

	Parametry kondensatora	
	Napięcie znamionowe	C _p
Kondensator 1.	DC 250 V	17 μF
Kondensator 2.	DC 350 V	0,017 μF
Kondensator 3.	AC 250 V	17 μF
Kondensator 4.	AC 350 V	0,017 μF

Wzór na obliczanie pojemności kondensatora: $C_p(\mu F) = 1800 \cdot \frac{P_N(W)}{U^2(V)}$

Który kondensator z tabeli należy dobrać do silnika indukcyjnego jednofazowego o mocy 0,5 kW zasilanego z sieci 230 V zgodnie z przedstawionym wzorem?

- A. Kondensator 1.
- B. Kondensator 2.
- C. Kondensator 3.
- D. Kondensator 4.

Zadanie 32.



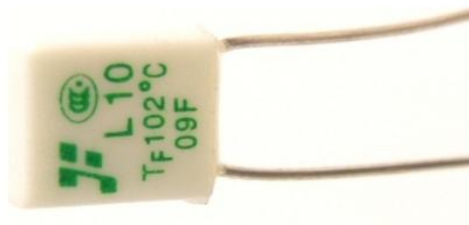
Ilustracja 1.



Ilustracja 2.



Ilustracja 3.



Ilustracja 4.

Na których ilustracjach przedstawiono elementy stosowane do bezpośredniego zabezpieczenia przed przegrzaniem urządzeń i maszyn małej mocy?

- A. Na ilustracjach 1 i 2.
- B. Na ilustracjach 2 i 3.
- C. Na ilustracjach 3 i 4.
- D. Na ilustracjach 1 i 4.

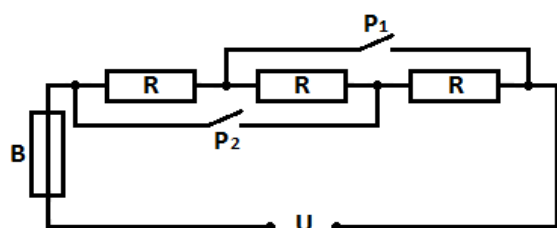
Zadanie 33.



Którymi z wymienionych aparatów można zastąpić przedstawiony na ilustracji wyłącznik silnikowy w celu zabezpieczenia silnika indukcyjnego, zachowując wszystkie funkcje zastępowanego aparatu?

- A. Bezpiecznikiem, stycznikiem i wyłącznikiem.
- B. Wyłącznikiem nadprądowym i przełącznikiem gwiazda-trójkąt.
- C. Bezpiecznikiem, przekaźnikiem termobimetalowym i stycznikiem.
- D. Wyłącznikiem nadprądowym, przekaźnikiem termicznym i wyłącznikiem.

Zadanie 34.



Który z wymienionych prądów znamionowych powinien mieć bezpiecznik zainstalowany w piecu elektrycznym o przedstawionym schemacie, jeśli wiadomo, że $U = 230\text{ V}$ i $R = 60\ \Omega$, a łączniki P_1 i P_2 służą do przełączania mocy grzejnej?

- A. 6 A
- B. 10 A
- C. 16 A
- D. 20 A

Zadanie 35.

Który z parametrów, oprócz napięcia zasilającego i prądu pobieranego przez silnik, jest niezbędny do doboru prądu znamionowego bezpiecznika realizującego samoczynne wyłączenie zasilania w układzie TN-C, jako środka ochrony przeciwporażeniowej w obwodzie tego silnika?

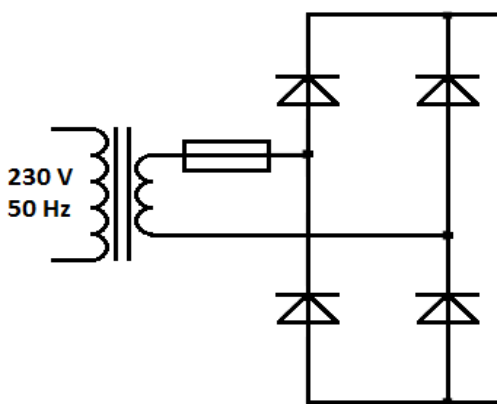
- A. Prąd różnicowy.
- B. Prąd upływu izolacji.
- C. Rezystancja uziemienia.
- D. Impedancja pętli zwarcia.

Zadanie 36.

Który z parametrów należy zmierzyć w celu sprawdzenia skuteczności podstawowej ochrony przeciwporażeniowej?

- A. Rezystancję izolacji.
- B. Rezystancję uziemienia.
- C. Impedancję pętli zwarcia.
- D. Reaktancję indukcyjną linii.

Zadanie 37.



Zmniejszenie napięcia wyjściowego do około połowy napięcia znamionowego w układzie prostownika do ładowania akumulatorów przedstawionym na schemacie świadczy o

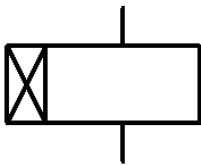
- A. uszkodzeniu bezpiecznika.
- B. zwarciu między uzwojeniami transformatora.
- C. zwarciu jednej z diod mostka prostowniczego.
- D. przerwie jednej z diod mostka prostowniczego.

Zadanie 38.

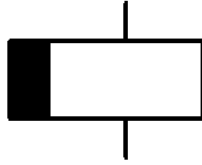
Który z wymienionych przypadków powoduje nadmierne iskrzenie na komutatorze w silniku szeregowym?

- A. Zbyt duże obroty wirnika.
- B. Nagrzanie się uzwojeń wirnika.
- C. Nagrzanie się uzwojeń stojana.
- D. Zwarcie pomiędzy zwojami wirnika.

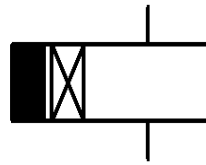
Zadanie 39.



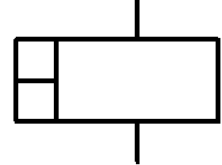
Symbol 1.



Symbol 2.



Symbol 3.



Symbol 4.

Który z symboli stosuje się na schematach układów sterowania do oznaczenia cewki przekaźnika o opóźnionym zwolnieniu i wzbudzeniu?

- A. Symbol 1.
- B. Symbol 2.
- C. Symbol 3.
- D. Symbol 4.

Zadanie 40.

Którą funkcję spełnia kondensator dołączony do zacisków silnika indukcyjnego podczas jego pracy?

- A. Zwiększa wartość prądu.
- B. Kompensuje moc bierną.
- C. Zwiększa tętnienia napięcia.
- D. Stabilizuje częstotliwość sieci.