

Nazwa kwalifikacji: **Organizacja i nadzorowanie procesów produkcji maszyn i urządzeń**

Oznaczenie kwalifikacji: **MG.44**

Numer zadania: **01**

Wersja arkusza: **SG**

Wypełnia zdający

Numer PESEL zdającego\*

--	--	--	--	--	--	--	--	--	--	--	--	--	--	--	--	--	--	--	--

Miejsce na naklejkę z numerem  
PESEL i z kodem ośrodka

Czas trwania egzaminu: **120 minut**

MG.44-01-20.01-SG

## **EGZAMIN POTWIERDZAJĄCY KWALIFIKACJE W ZAWODZIE**

**Rok 2020**

**CZĘŚĆ PRAKTYCZNA**

**PODSTAWA PROGRAMOWA  
2017**

### **Instrukcja dla zdającego**

1. Na pierwszej stronie arkusza egzaminacyjnego wpisz w oznaczonym miejscu swój numer PESEL i naklej naklejkę z numerem PESEL i z kodem ośrodka.
2. Na KARCIE OCENY w oznaczonym miejscu przyklej naklejkę z numerem PESEL oraz wpisz:
  - swój numer PESEL\*,
  - oznaczenie kwalifikacji,
  - numer zadania,
  - numer stanowiska.
3. Sprawdź, czy arkusz egzaminacyjny zawiera 6 stron i nie zawiera błędów. Ewentualny brak stron lub inne usterki zgłoś przez podniesienie ręki przewodniczącemu zespołu nadzorującego.
4. Zapoznaj się z treścią zadania oraz stanowiskiem egzaminacyjnym. Masz na to 10 minut. Czas ten nie jest wliczany do czasu trwania egzaminu.
5. Czas rozpoczęcia i zakończenia pracy zapisze w widocznym miejscu przewodniczący zespołu nadzorującego.
6. Wykonaj samodzielnie zadanie egzaminacyjne. Przestrzegaj zasad bezpieczeństwa i organizacji pracy.
7. Po zakończeniu wykonania zadania pozostaw arkusz egzaminacyjny z rezultatami oraz KARTĘ OCENY na swoim stanowisku lub w miejscu wskazanym przez przewodniczącego zespołu nadzorującego.
8. Po uzyskaniu zgody zespołu nadzorującego możesz opuścić salę/miejsce przeprowadzania egzaminu.

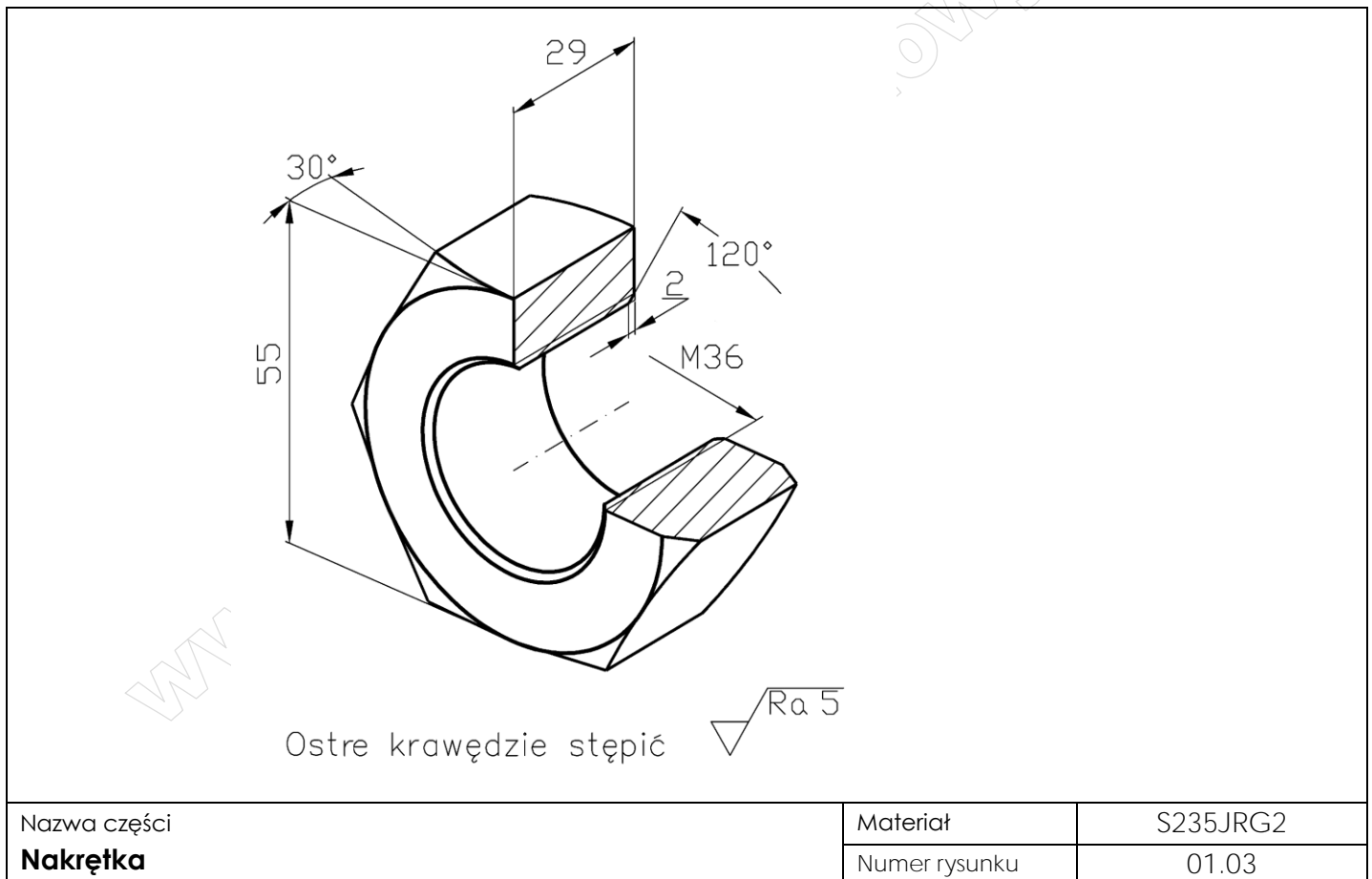
***Powodzenia!***

\* w przypadku braku numeru PESEL – seria i numer paszportu lub innego dokumentu potwierdzającego tożsamość

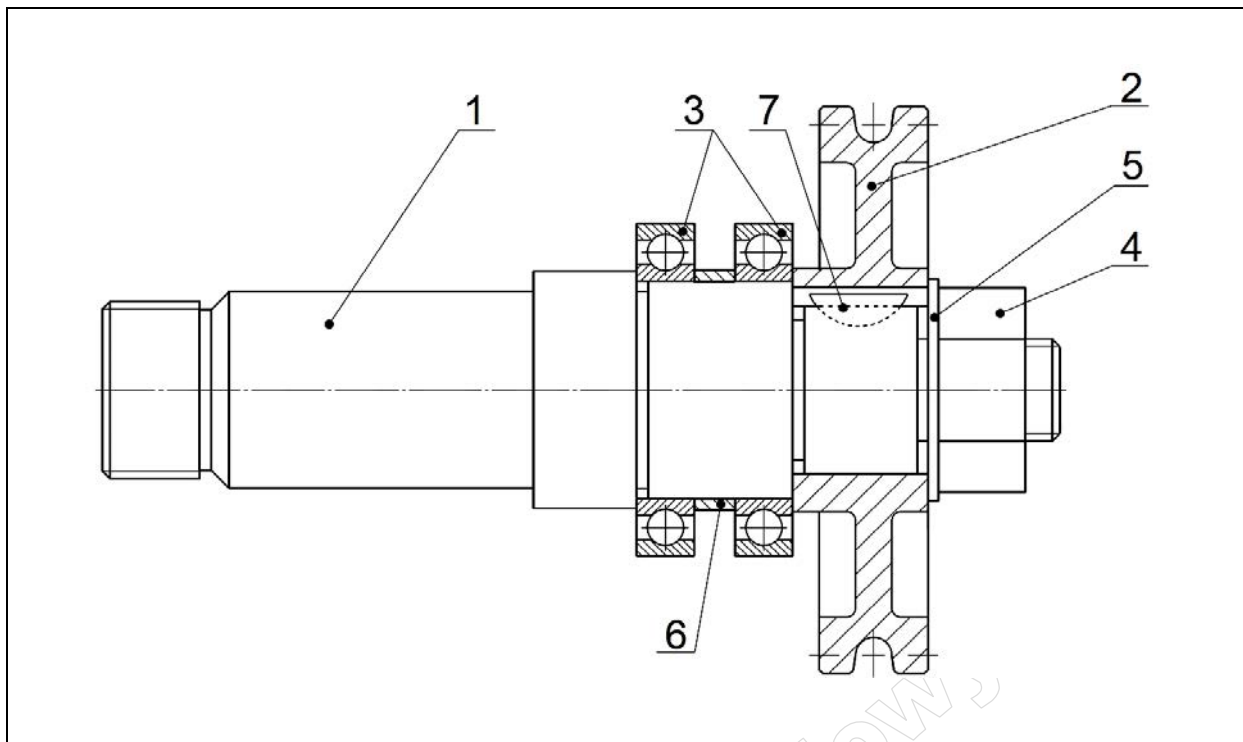
## Zadanie egzaminacyjne

Na podstawie załączonej dokumentacji w postaci rysunków (aksonometrycznego *Nakrętki* i złożeniowego *Zespół koła pasowego*) oraz tabeli 1:

- wykonaj na stanowisku komputerowym wyposażonym w oprogramowanie CAD, rysunek wykonawczy nakrętki w dwóch rzutach prostokątnych (półwidok-półprzekrój i widok) w podziale 2:1. Szablon rysunku znajduje się na pulpicie komputera w folderze EGZAMIN M.44.
- zapisz w arkuszu w tabeli *Proces technologiczny montażu* proces technologiczny montażu zespołu koła pasowego;
- zapisz w arkuszu w tabeli *Karta technologiczna* uproszczony proces technologiczny obróbki nakrętki (półfabrykatem jest pręt o przekroju sześciokątnym) oraz dobierz obrabiarki skrawające, narzędzia obróbkowe oraz sprawdziany i przyrządy pomiarowe niezbędne w procesie obróbki nakrętki.



Rysunek 1. Nakrętka



7.	Wpust czótenkowy 12x19	1	DIN 6888
6.	Tuleja dystansowa	1	01.04
5.	Podkładka sprężysta 36,5	1	PN-77/M-82008
4.	Nakrętka M36	1	01.03
3.	Łożysko kulkowe 6010	2	PN-79/M-86100
2.	Koło pasowe	1	01.02
1.	Wał	1	01.01
Numer części	Nazwa części	Szt.	Numer rysunku/norma
Nazwa zespołu			Numer rysunku
<b>Zespół koła pasowego</b>			01.00

**Rysunek 2. Zespół koła pasowego**

**Tabela 1. Wykaz obrabiarek skrawających, narzędzi obróbkowych oraz sprawdzianów i przyrządów kontrolno-pomiarowych**

<b>obrabiarki skrawające</b>	
1.	przecinarka z tarczą tnącą
2.	frezarka pionowa
3.	wiertarka stołowa
4.	tokarka karuzelowa
5.	szlifierka do wałków
6.	szlifierka do płaszczyzn
7.	tokarka uniwersalna kłowa
<b>narzędzia obróbkowe</b>	
1.	nóż tokarski imakowy prosty
2.	nóż tokarski imakowy wygięty
3.	nóż tokarski imakowy wytaczak prosty
4.	nóż tokarski do gwintów wewnętrznych trapezowych
5.	nóż tokarski do gwintów zewnętrznych trapezowych
6.	nóż tokarski do gwintów wewnętrznych metrycznych
7.	nóż tokarski do gwintów zewnętrznych metrycznych
8.	nóż dłutowniczy
9.	frez tarczowy
10.	frez kształtowy modułowy
11.	frez trzpieniowy walcowo-czołowy
12.	komplet pogłębiaczy stożkowych: 120° (φ16, φ40, φ63)
13.	komplet werteł: od φ2 do φ40
14.	komplet rozwiertaków: H7 od φ4 do φ40
15.	pilnik
<b>sprawdziany i przyrządy kontrolno-pomiarowe</b>	
1.	profilometr
2.	liniał krawędziowy
3.	wzorce chropowatości
4.	wzorce zarysu gwintu trapezowego
5.	suwmiarka modułowa
6.	suwmiarka uniwersalna
7.	głębokościomierz suwmiarkowy
8.	mikrometr zewnętrzny: 0÷25 mm
9.	mikrometr zewnętrzny: 25÷50 mm
10.	mikrometr zewnętrzny: 50÷75 mm
11.	mikrometr wewnętrzny szczękowy jednostronny: 5÷30 mm
12.	mikrometr wewnętrzny szczękowy dwustronny: 5÷55 mm
13.	sprawdzian szczękowy do wałków
14.	sprawdziany trzpieniowe do gwintów metrycznych: M30, M36, M40
15.	sprawdziany tłoczkowe dwugraniczny do otworów: φ30H7, φ36H7, φ40H7

**Czas przeznaczony na wykonanie zadania wynosi 120 minut.**

**Ocenie podlegać będą 4 rezultaty:**

- rysunek wykonawczy nakrętki (wydruk z programu CAD);
- proces technologiczny montażu: wykaz zabiegów montażowych zespołu koła pasowego;
- karta technologiczna: wykaz zabiegów i operacji technologicznych obróbki nakrętki;
- karta technologiczna: wykaz niezbędnych obrabiarek skrawających, narzędzi obróbkowych oraz sprawdzianów i przyrządów pomiarowych.





[www.EgzaminZawodowy.info](https://www.EgzaminZawodowy.info)

Wypełnia zdający

**Do arkusza egzaminacyjnego dołączam wydruki w liczbie: ..... kartek – czystopisu i ..... kartek – brudnopisu.**

Wypełnia Przewodniczący ZN

**Potwierdzam dołączenie przez zdającego do arkusza egzaminacyjnego wydruków w liczbie ..... kartek łącznie.**

.....  
Czytelny podpis Przewodniczącego ZN