

*Arkusz zawiera informacje prawnie  
chronione do momentu rozpoczęcia egzaminu*

Układ graficzny © CKE 2017

**CKE** **CENTRALNA  
KOMISJA  
EGZAMINACYJNA**

Nazwa kwalifikacji: **Organizacja robót związanych z budową i eksploatacją sieci gazowych**

Oznaczenie kwalifikacji: **B.23**

Numer zadania: **01**

Wypełnia zdający

Miejsce na naklejkę z numerem  
PESEL i z kodem ośrodka

Numer PESEL zdającego\*

--	--	--	--	--	--	--	--	--	--	--

**B.23-01-18.01**

Czas trwania egzaminu: **180 minut**

**EGZAMIN POTWIERDZAJĄCY KWALIFIKACJE W ZAWODZIE  
Rok 2018  
CZĘŚĆ PRAKTYCZNA**

**Instrukcja dla zdającego**

1. Na pierwszej stronie arkusza egzaminacyjnego wpisz w oznaczonym miejscu swój numer PESEL i naklej naklejkę z numerem PESEL i z kodem ośrodka.
2. Na KARCIE OCENY w oznaczonym miejscu przyklej naklejkę z numerem PESEL oraz wpisz:
  - swój numer PESEL\*,
  - oznaczenie kwalifikacji,
  - numer zadania,
  - numer stanowiska.
3. KARTĘ OCENY przekaz zespołowi nadzorującemu.
4. Sprawdź, czy arkusz egzaminacyjny zawiera 9 stron i nie zawiera błędów. Ewentualny brak stron lub inne usterki zgłoś przez podniesienie ręki przewodniczącemu zespołu nadzorującego.
5. Zapoznaj się z treścią zadania oraz stanowiskiem egzaminacyjnym. Masz na to 10 minut. Czas ten nie jest wliczany do czasu trwania egzaminu.
6. Czas rozpoczęcia i zakończenia pracy zapisze w widocznym miejscu przewodniczący zespołu nadzorującego.
7. Wykonaj samodzielnie zadanie egzaminacyjne. Przestrzegaj zasad bezpieczeństwa i organizacji pracy.
8. Jeżeli w zadaniu egzaminacyjnym występuje polecenie „zgłoś gotowość do oceny przez podniesienie ręki”, to zastosuj się do polecenia i poczekaj na decyzję przewodniczącego zespołu nadzorującego.
9. Po zakończeniu wykonania zadania pozostaw rezultaty oraz arkusz egzaminacyjny na swoim stanowisku lub w miejscu wskazanym przez przewodniczącego zespołu nadzorującego.
10. Po uzyskaniu zgody zespołu nadzorującego możesz opuścić salę/miejsce przeprowadzania egzaminu.

***Powodzenia!***

\* w przypadku braku numeru PESEL – seria i numer paszportu lub innego dokumentu potwierdzającego tożsamość

## Zadanie egzaminacyjne

Wykonaj obliczenia projektowe przedstawionej na rysunku 1. sieci gazowej niskiego ciśnienia, polegające na dobraniu średnic i ustaleniu długości obliczeniowych gazociągów. Niezbędne informacje do zaplanowanych prac znajdują się w tabelach 1, 2 i 3. Do ustalenia średnicy gazociągu wykorzystaj zależności uwzględnione w nomogramie. Wyniki obliczeń zapisz w tabeli 4. *Obliczenia projektowe sieci gazowej niskiego ciśnienia.*

Uzupełnij tabelę 5. *Sposoby podziemnego znakowania i lokalizacji gazociągów PE w terenie.*

Uzupełnij tabelę 6. *Wykaz informacji, które powinien zawierać protokół po zakończonej próbie ciśnieniowej gazociągu polietylenowego.*

Na wyposażonym stanowisku wykonaj odcinek gazociągu polietylenowego z PE 100 SDR11 DN25 zgodnie z rysunkiem 2, wykorzystując do tego celu trójnik równoprzelotowy, mufę i trzy odcinki rur PE DN25.

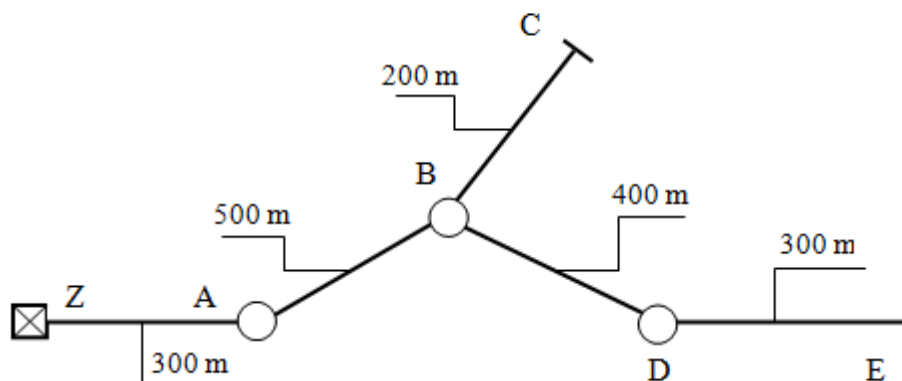
*Uwaga: Po wykonaniu obróbki i oczyszczeniu mechanicznym końcówek wszystkich rur gotowość do wykonania zgrzewania zgłoś przewodniczącemu ZN przez podniesienie ręki. Zgrzewanie rur wykonaj po uzyskaniu zgody przewodniczącego ZN.*

Parametry zgrzewania wprowadź manualnie lub z użyciem kodu kreskowego. Po wykonaniu połączenia opisz swoim numerem PESEL wykonany odcinek gazociągu.

Podczas prac przestrzegaj zasad organizacji pracy, przepisów bezpieczeństwa i higieny pracy, przepisów przeciwpożarowych oraz ochrony środowiska.


Po wykonaniu robót oczyść używane narzędzia i sprzęt oraz uporządkuj stanowisko pracy.


Wykonany odcinek gazociągu pozostaw razem z arkuszem do oceny.



gdzie:

Z – punkt zasilania układu rozdzielczej sieci gazowej

 – gazociąg z odbiorem po drodze

 – gazociąg z odbiorem skupionym na końcu

**Rysunek 1. Przebieg sieci gazowej niskiego ciśnienia**

**Tabela 1. Założenia do przeprowadzenia obliczeń projektowych**

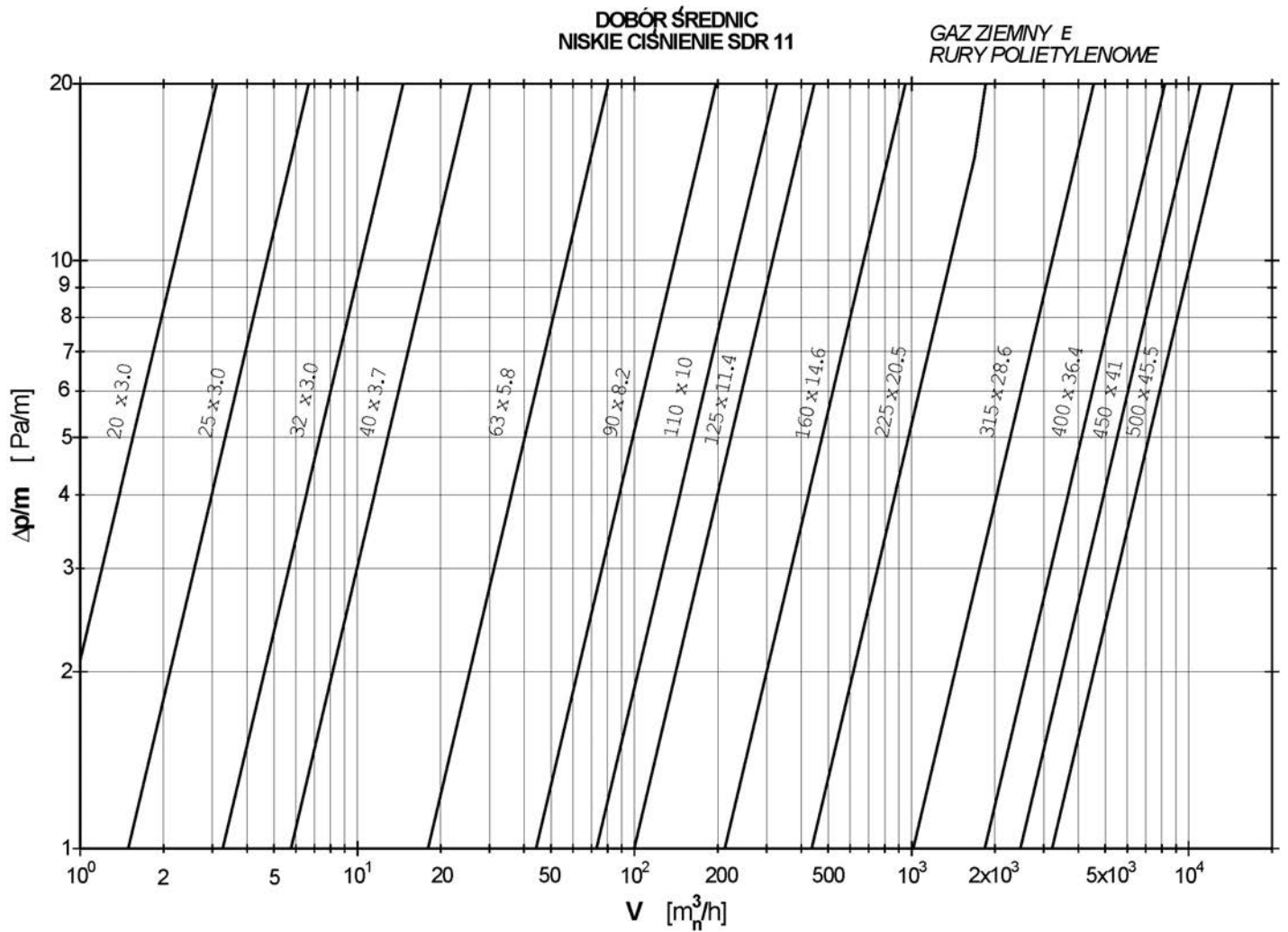
- Gazociąg wykonany jest z PE 100 SDR11 i rozprowadza gaz ziemny podgrupy E
- Wzdłuż odcinka DE zlokalizowanych jest 30 budynków jednorodzinnych, które są wyposażone w KG4P o  $Q_{nom} = 1,2 \text{ m}^3/\text{h}$  oraz w gazowy podgrzewacz wody o  $Q_{nom} = 1,7 \text{ m}^3/\text{h}$
- Wzdłuż odcinka BC zlokalizowanych jest 30 budynków jednorodzinnych, które są wyposażone w KG4P o  $Q_{nom} = 1,2 \text{ m}^3/\text{h}$
- Wzdłuż odcinka BD zlokalizowanych są budynki wielorodzinne, w których jest łącznie 100 odbiorców
- Każdy odbiorca budynku wielorodzinnego wyposażony jest w KG4P o  $Q_{nom} = 1,2 \text{ m}^3/\text{h}$
- Współczynnik jednoczesności działania dla 100 odbiorców budynków wielorodzinnych wyposażonych w KG4P wynosi 0,21
- Odcinek AB doprowadza gaz do kotłowni, w której zainstalowano 5 kotłów gazowych wodnych niskotemperaturowych, każdy o  $Q_{nom} = 10 \text{ m}^3/\text{h}$
- Dla odcinka AB współczynnik jednoczesności wynosi 1
- Odcinek ZA doprowadza paliwo do poszczególnych odcinków gazociągu

**Tabela 2. Uwagi i wzory do przeprowadzenia obliczeń obciążeń obliczeniowych poszczególnych odcinków sieci gazowej**

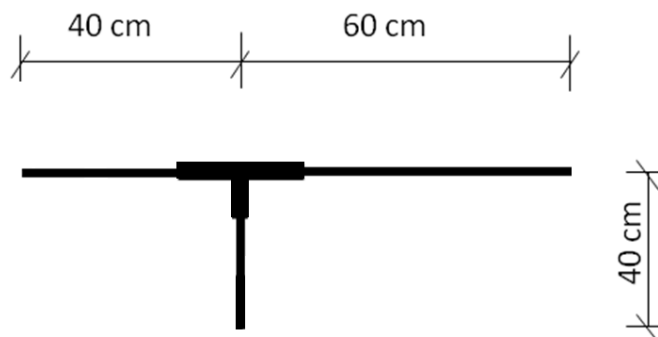
- Minimalna średnica gazociągu to DN 63
- Jednostkowej straty ciśnienia w gazociągu nie większa niż 3,5 Pa/m
- Podczas ustalania maksymalnego godzinowego zapotrzebowania na gaz i obciążenia obliczeniowego gazociągu otrzymany wynik należy zaokrąglić w górę do liczby całkowitej
- Obliczenia obciążeń obliczeniowych poszczególnych odcinków sieci gazowej  $Q_o$  [ $\text{m}^3/\text{h}$ ] należy przeprowadzić graficznie lub za pomocą wzorów:
  - dla gazociągów z odbiorem skupionym na końcu:  $Q_o = q_z$   
gdzie:  
 $Q_o$  – obciążenie obliczeniowe [ $\text{m}^3/\text{h}$ ]  
 $q_z$  – zapotrzebowanie odbiorcy [ $\text{m}^3/\text{h}$ ]
  - dla gazociągów rozdzielczych z odbiorem po drodze:  $Q_o = a \cdot q_o$   
gdzie:  
 $Q_o$  – obciążenie obliczeniowe [ $\text{m}^3/\text{h}$ ]  
 $q_o$  – zapotrzebowanie na gaz odcinka gazociągu [ $\text{m}^3/\text{h}$ ]  
 $a$  – współczynnik obliczeniowego obciążenia redukowanego 0,5 [-]
  - dla gazociągów rozdzielczo-przesyłowych:  $Q_o = q_p + a \cdot q_o$   
gdzie:  
 $Q_o$  – obciążenie obliczeniowe [ $\text{m}^3/\text{h}$ ]  
 $q_p$  – obciążenie przesyłowe, niezmiennie na całej długości odcinka [ $\text{m}^3/\text{h}$ ]  
 $q_o$  – zapotrzebowanie na gaz odcinka gazociągu w [ $\text{m}^3/\text{h}$ ]  
 $a$  – współczynnik obliczeniowego obciążenia redukowanego 0,5 [-]

Tabela 3. Współczynniki jednoczesności działania urządzeń gazowych w zespołach budynków jednorodzinnych

Liczba odbiorców	Współczynnik jednoczesności			
	Kuchnie gazowe	Grzejniki wody	Ogrzewacz pomieszczeń	Kotły grzewcze
1	0,621	1	1	1
2	0,448	0,607	0,800	0,883
3	0,371	0,456	0,703	0,822
4	0,325	0,373	0,641	0,782
5	0,294	0,320	0,597	0,752
6	0,271	0,283	0,564	0,729
7	0,253	0,255	0,537	0,710
8	0,239	0,234	0,515	0,694
9	0,227	0,217	0,496	0,680
10	0,217	0,202	0,480	0,668
11	0,208	0,191	0,466	0,657
12	0,201	0,180	0,454	0,648
13	0,194	0,172	0,443	0,639
14	0,188	0,164	0,432	0,631
15	0,183	0,157	0,423	0,624
16	0,178	0,151	0,415	0,617
17	0,173	0,146	0,407	0,611
18	0,169	0,141	0,400	0,605
19	0,166	0,137	0,394	0,599
20	0,162	0,133	0,387	0,594
21	0,159	0,129	0,382	0,590
22	0,156	0,125	0,376	0,585
23	0,153	0,122	0,371	0,581
24	0,151	0,119	0,366	0,577
25	0,148	0,117	0,362	0,573
26	0,146	0,114	0,357	0,569
27	0,144	0,112	0,353	0,566
28	0,142	0,110	0,349	0,562
29	0,140	0,108	0,346	0,559
30	0,138	0,106	0,342	0,556



Nomogram. Dobór średnic dla gazociągów polietylenowych niskiego ciśnienia (SDR11)



Uwaga: wymiary podane są do osi elementów

Rysunek 2. Schemat montażowy odcinka gazociągu z PE 100 SDR11 DN25

**Czas przeznaczony na wykonanie zadania wynosi 180 minut.**

**Ocenię podlegać będą 4 rezultaty:**

- obliczenia projektowe sieci gazowej niskiego ciśnienia – tabela 4,
- sposoby podziemnego znakowania i lokalizacji gazociągów PE w terenie – tabela 5,
- wykaz informacji, które powinien zawierać protokół po zakończonej próbie ciśnieniowej gazociągu polietylenowego – tabela 6,
- odcinek gazociągu o zadanym przebiegu i wymiarach

oraz

przebieg procesu zgrzewania elektrooporowego.

*www.EgzaminZawodowy.info*

**Tabela 4. Obliczenia projektowe sieci gazowej niskiego ciśnienia**  
*(Uwaga: wyniki w kolumnie 2 należy zaokrąglić w górę do liczby całkowitej)*

Odcinek	Maksymalny godzinowy pobór gazu odcinka [m <sup>3</sup> /h]	Obciążenie obliczeniowe odcinka [m <sup>3</sup> /h]	Długość liniowa odcinka [m]	Długość obliczeniowa odcinka [m]	Średnica przewodu DN [mm]
1	2	3	4	5	6
DE					
BC					
BD					
AB					
ZA	0				

**Tabela 5. Sposoby podziemnego znakowania i lokalizacji gazociągów PE w terenie**

Poz.	Elementy podziemne znakujące gazociągi w terenie
1	
2	
3	

**Tabela 6. Wykaz informacji, które powinien zawierać protokół po zakończonej próbie ciśnieniowej gazociągu polietylenowego**

Lp.	Informacje zawarte w protokole
1	..... sporządzenia protokołu
2	Nazwa i adres ..... na terenie działania, którego przeprowadzono próbę
3	Nazwa przedsiębiorstwa wykonującego próbę
4	..... osób wykonujących próbę
5	Lokalizacja i opis gazociągu poddawanego próbie
6	..... (MOP) gazociągu
7	Objętość geometryczna badanego gazociągu
8	..... trwania próby
9	..... próbny
10	Metoda pomiaru ciśnienia
11	Wykres ciśnienia i temperatury w funkcji czasu próby
12	Rzeczywisty spadek ciśnienia i wynik próby
13	Świadczenia badań elementów składowych gazociągu poddawanego próbie, jeżeli jest to konieczne
14	Ujawnione uszkodzenia i nieszczelności

**Miejsce na obliczenia niepodlegające ocenie**

[www.EgzaminZawodowy.info](https://www.EgzaminZawodowy.info)