

**Arkusz zawiera informacje prawnie
chronione do momentu rozpoczęcia egzaminu**

Układ graficzny © CKE 2020

CKE
**CENTRALNA
KOMISJA
EGZAMINACYJNA**

Nazwa kwalifikacji: **Wykonywanie robót zbrojarskich i betoniarskich**

Oznaczenie kwalifikacji: **B.16**

Wersja arkusza: **SG**

B.16-SG-21.01

Czas trwania egzaminu: **60 minut**

EGZAMIN POTWIERDZAJĄCY KWALIFIKACJE W ZAWODZIE

Rok 2021

CZĘŚĆ PISEMNA

**PODSTAWA PROGRAMOWA
2012**

Instrukcja dla zdającego

1. Sprawdź, czy arkusz egzaminacyjny zawiera 14 stron. Ewentualny brak stron lub inne usterki zgłoś przewodniczącemu zespołu nadzorującego.
2. Do arkusza dołączona jest KARTA ODPOWIEDZI, na której w oznaczonych miejscach:
 - wpisz oznaczenie kwalifikacji,
 - zamaluj kratkę z oznaczeniem wersji arkusza,
 - wpisz swój numer PESEL*,
 - wpisz swoją datę urodzenia,
 - przyklej naklejkę ze swoim numerem PESEL.
3. Arkusz egzaminacyjny zawiera test składający się z 40 zadań.
4. Za każde poprawnie rozwiązane zadanie możesz uzyskać 1 punkt.
5. Aby zdać część pisemną egzaminu musisz uzyskać co najmniej 20 punktów.
6. Czytaj uważnie wszystkie zadania.
7. Rozwiązania zaznaczaj na KARCIE ODPOWIEDZI długopisem lub piórem z czarnym tuszem/atramentem.
8. Do każdego zadania podane są cztery możliwe odpowiedzi: A, B, C, D. Odpowiada im następujący układ krerek w KARCIE ODPOWIEDZI:

A	B	C	D
---	---	---	---

9. Tylko jedna odpowiedź jest poprawna.
10. Wybierz właściwą odpowiedź i zamaluj kratkę z odpowiadającą jej literą – np., gdy wybrałeś odpowiedź „A”:

<input checked="" type="checkbox"/>	B	C	D
-------------------------------------	---	---	---

11. Staraj się wyraźnie zaznaczać odpowiedzi. Jeżeli się pomylisz i błędnie zaznaczysz odpowiedź, otocz ją kółkiem i zaznacz odpowiedź, którą uważasz za poprawną, np.

<input checked="" type="checkbox"/>	B	C	<input checked="" type="checkbox"/>
-------------------------------------	---	---	-------------------------------------

12. Po rozwiązaniu testu sprawdź, czy zaznaczyłeś wszystkie odpowiedzi na KARCIE ODPOWIEDZI i wprowadziłeś wszystkie dane, o których mowa w punkcie 2 tej instrukcji.

Pamiętaj, że oddajesz przewodniczącemu zespołu nadzorującego tylko KARTĘ ODPOWIEDZI.

Powodzenia!

* w przypadku braku numeru PESEL – seria i numer paszportu lub innego dokumentu potwierdzającego tożsamość

Zadanie 1.

Który element betonowy przedstawiono na rysunku?

- A. Płytę drogową.
- B. Pustak drażony.
- C. Belkę nadprożową.
- D. Kształtkę stropową.



Zadanie 2.

Obliczeniowa granica plastyczności stali klasy A-II wynosi

- A. 210 MPa
- B. 310 MPa
- C. 355 MPa
- D. 420 MPa

Charakterystyczne i obliczeniowe granice plastyczności oraz wytrzymałości poszczególnych klas stali

Klasa stali	Granica plastyczności [MPa]		Wytrzymałość charakterystyczna na rozciąganie [MPa]
	Charakterystyczna	Obliczeniowa	
A-0	220	190	300
A-I	240	210	265/320
A-II	355	310	480
A-III	395/400/410	350	440/530/550
A-III N	490/500	420	550/590

Zadanie 3.

Zakres stosowania stali zbrojeniowej – specyfikacja techniczna

- Stal A-0 – gładka: zbrojenie pomocnicze, strzemiona, siatki zbrojeniowe;
- Stal A-I – gładka: zbrojenie główne betonów niższych klas, zbrojenie rozdzielcze;
- Stali A-II – żebrowana: zbrojenie główne w betonach wyższych klas, zbrojenie elementów przenoszących obciążenie dynamiczne zmienne;
- Stal A-III – żebrowana: zbrojenie konstrukcyjne, niezalecana w przypadku obciążeń zmiennych;
- Stal A-III N – zbrojenie nośne w elementach zginanych o dużym stopniu zbrojenia.

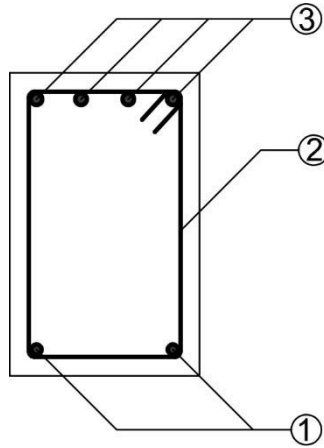
Zgodnie z zamieszczoną specyfikacją techniczną do wykonania zbrojenia elementów przenoszących obciążenia dynamiczne zmienne należy zastosować stal zbrojeniową klasy

- A. A-I
- B. A-II
- C. A-III
- D. A-III N

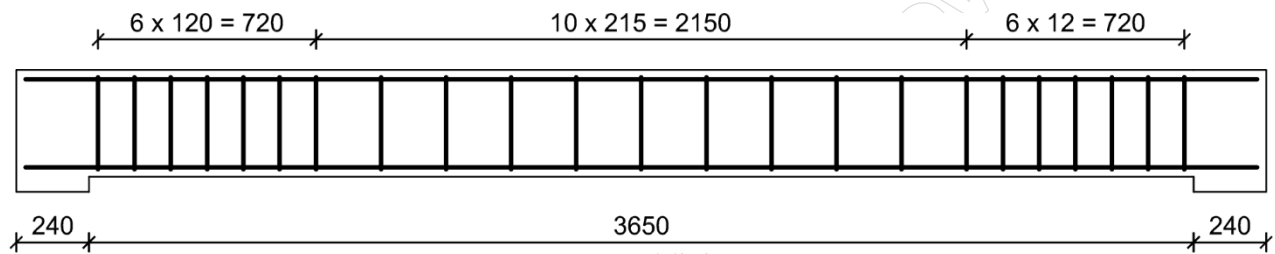
Zadanie 4.

Na rysunku przekroju poprzecznego belki wspornikowej cyfrą 3 oznaczono

- A. pręty nośne.
- B. pręty montażowe.
- C. strzemiona podwójne.
- D. strzemiona pojedyncze.



Zadanie 5.



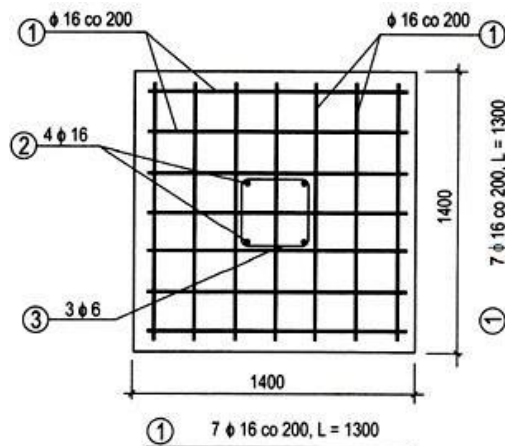
W przedstawionej na rysunku przekroju podłużnym belki liczba strzemion wynosi

- A. 11 sztuk.
- B. 12 sztuk.
- C. 23 sztuki.
- D. 25 sztuk.

Zadanie 6.

Na podstawie rysunku przekroju stopy fundamentowej oblicz długość prętów zbrojeniowych potrzebnych do wykonania zbrojenia nośnego stopy.

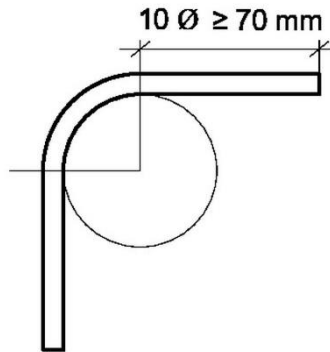
- A. 1,30 m
- B. 2,60 m
- C. 9,10 m
- D. 18,20 m



Zadanie 7.

Zgodnie z zamieszczonym rysunkiem długość odcinka prostego za zagięciem pręta średnicy 8 mm przy kącie zagięcia 90° wynosi

- A. 50 mm
- B. 60 mm
- C. 70 mm
- D. 80 mm



Zadanie 8.

Do wykonania zbrojenia belki żelbetowej zaprojektowano pręty zbrojeniowe Ø6 mm o łącznej długości 200 m i pręty Ø8 mm o łącznej długości 100 m. Ile wyniesie koszt zakupu prętów do wykonania zbrojenia tej belki, jeżeli cena 1 kg obu rodzajów prętów wynosi 4,00 zł?

- A. 158,00 zł
- B. 177,60 zł
- C. 335,60 zł
- D. 404,80 zł

Masy jednostkowe prętów zbrojeniowych						
Średnica pręta [mm]	6	8	10	12	14	16
Masa jednostkowa [kg/m]	0,222	0,395	0,617	0,888	1,210	1,579

Zadanie 9.

Zestawienie stali zbrojeniowej

Numer pręta	Średnica pręta [mm]	Długość pręta [m]	Liczba prętów [szt.]	Długość prętów [m]			
				Stal			
				A-0 (St0S-b)	A-III (RB400)		
				Ø6	Ø8	Ø10	Ø12
1	6	1,5	60	90			
2	8	2,45	10		24,5		
3	10	2,45	8			19,6	
4	12	2,45	20				49
Łączna długość prętów [m]				90	24,5	19,6	49
Masa jednostkowa pręta [kg/m]				0,222	0,395	0,617	0,888
Masa* prętów średnicami [kg]				19,980	9,678	12,093	43,512
Masa* ogółem [kg]				85,263			

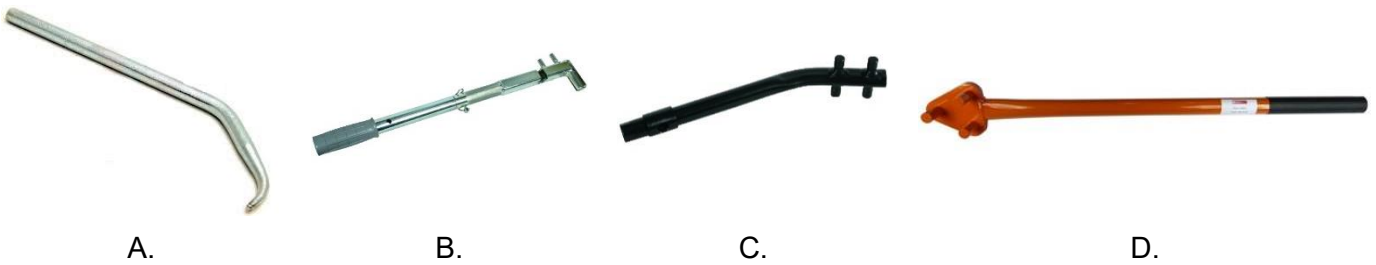
* masę prętów podajemy zaokrąglając do 3 miejsca po przecinku

Na podstawie zestawienia stali zbrojeniowej łączna masa prętów Ø8 i Ø12 wynosi

- A. 19,980 kg
- B. 53,190 kg
- C. 55,605 kg
- D. 85,263 kg

Zadanie 10.

Do wiązania zbrojenia w szkielet należy użyć narzędzia przedstawionego na rysunku oznaczonym literą



Zadanie 11.

Urządzenie przedstawione na rysunku wykorzystywane jest podczas

- A. cięcia prętów zbrojeniowych.
- B. gięcia prętów zbrojeniowych.
- C. łączenia prętów zbrojeniowych.
- D. prostowania prętów zbrojeniowych.



Zadanie 12.

Ile wynosi maksymalna liczba prętów średnicy $\varnothing 26$, którą można jednocześnie giąć w giętarcie?

- A. 1 sztuka.
- B. 2 sztuki.
- C. 4 sztuki.
- D. 8 sztuk.

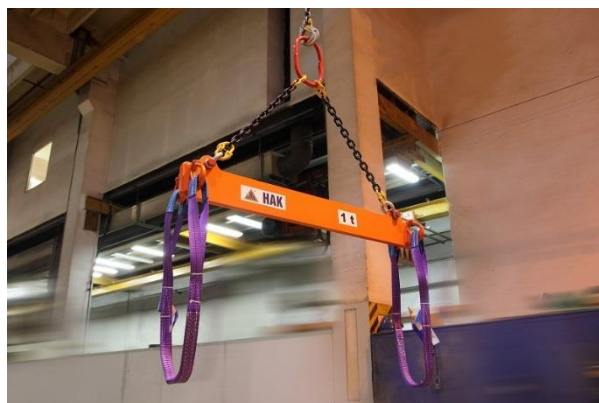
Liczba jednocześnie giętych prętów w giętarcie

Średnic prętów [mm]	6	8	10	12	14	16÷18	20÷28	30÷40
Maksymalna liczba prętów [szt.]	13	12	8	6	4	3	2	1

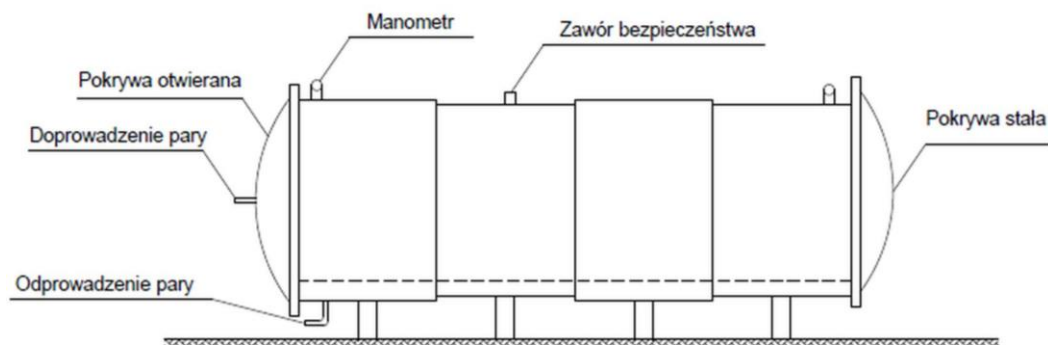
Zadanie 13.

Na rysunku przedstawiono urządzenie do transportu stali zbrojeniowej przy użyciu

- A. lin z hakami.
- B. lin stalowych.
- C. zawiesi linowych.
- D. zawiesi pasowych.



Zadanie 14.



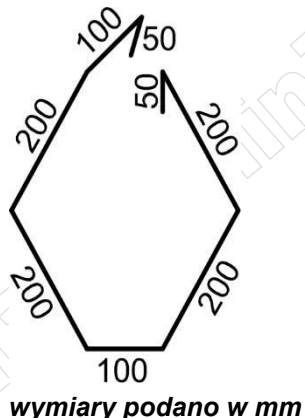
Przyspieszenie dojrzewania mieszanki betonowej przy zastosowaniu urządzenia przedstawionego na rysunku nazywane jest

- A. wibrowaniem.
- B. walcowaniem.
- C. autoklawizacją.
- D. wibroprasowaniem.

Zadanie 15.

Oblicz łączną długość prętów zbrojowych 55 strzemion wykonanych zgodnie z rysunkiem.

- A. 50,50 m
- B. 55,00 m
- C. 60,50 m
- D. 65,00 m



Zadanie 16.

Przygotowanie i montaż zbrojenia

Nakłady na 1 tonę zbrojenia

Wyciąg z KNR 2-02

Nazwa maszyny	j.m.	Pręty gładkie	Pręty żebrowane
Prościarka do prętów	m-g	3,60	4,30
Nożyce do prętów	m-g	4,75	5,80
Giętarka do prętów	m-g	4,03	4,80

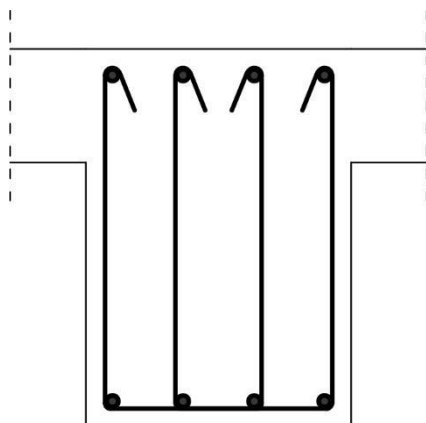
Na podstawie danych zawartych w tabeli Katalogu Nakładów Rzeczowych oblicz łączną liczbę godzin pracy giętarki podczas gięcia 100 kg stali gładkiej i 100 kg stali żebrowanej.

- A. 0,200 m-g
- B. 0,806 m-g
- C. 0,883 m-g
- D. 0,960 m-g

Zadanie 17.

Do zbrojenia belki, której przekrój przedstawiono na rysunku należy zastosować strzemiona

- A. pojedyncze zamknięte.
- B. podwójne zamknięte.
- C. pojedyncze otwarte.
- D. podwójne otwarte.



Zadanie 18.

Na rysunku przedstawiono układanie mieszanki betonowej przy użyciu

- A. leja spustowego.
- B. rynny spustowej.
- C. taczki budowlanej.
- D. rury zsykowej teleskopowej.



Zadanie 19.

Na podstawie danych zawartych w tabeli Katalogu Nakładów Rzeczowych oblicz ile roboczogodzin pracy robotników należy zaplanować na przygotowanie i montaż zbrojenia z wykorzystaniem 100 kg stali gładkiej i 100 kg stali żebrowanej.

- A. 8,576 r-g
- B. 7,860 r-g
- C. 7,144 r-g
- D. 3,572 r-g

Zbrojenie konstrukcji. Przygotowanie i montaż zbrojenia
Nakłady na 1 tonę zbrojenia Wyciąg z KNR 2-02 Tablica 0290

Rodzaje zawodów, materiałów i maszyn	j. m.	Konstrukcje monolityczne budowli	
		Pręty gładkie	Pręty żebrowane
Robotnicy	r-g	35,72	42,88

Zadanie 20.

Do wglębnego zagęszczania mieszanki betonowej należy użyć narzędzia przedstawionego na rysunku oznaczonym literą



A.



B.



C.



D.

Zadanie 21.

Którą metodę łączenia prętów zbrojeniowych przedstawiono na rysunku?

- A. Wiązania.
- B. Skręcania.
- C. Spawania.
- D. Zgrzewania.



Zadanie 22.

Na podstawie danych zawartych w tabeli Katalogu Nakładów Rzeczowych oblicz koszty robocizny poniesione na wytworzenie 3 m³ mieszanki betonowej o konsystencji wilgotnej, jeżeli stawka za 1 r-g operatora wynosi 20,00 zł, a betoniarza 30,00 zł.

- A. 77,40 zł
- B. 85,50 zł
- C. 108,00 zł
- D. 116,10 zł

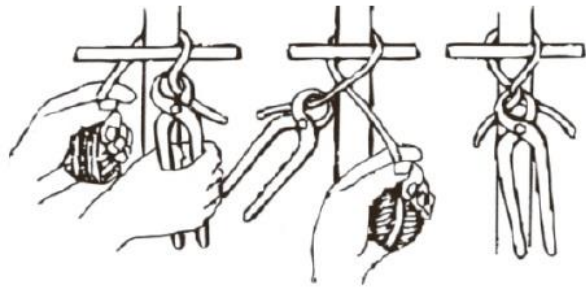
Przygotowanie mieszanki betonowej
Nakłady na 1 m³ mieszanki betonowej KNR 2-02 Tablica 1701

Rodzaj zawodu	j. m.	Konsystencja		
		wilgotna	gęstoplastyczna	plastyczna
Operatorzy	r-g	0,27	0,27	0,27
Betoniarze	r-g	1,02	1,02	1,02

Zadanie 23.

Na rysunku przedstawiono sposób wiązania wężła

- A. prostego.
- B. krzyżowego.
- C. dwurzędowego.
- D. krzyżowego podwójnego.



Zadanie 24.

Przyczyna korozji

	Brak	Karbonatyzacja				Chlorki			Chlorki z wody morskiej		
Klasa ekspozycji	XO	XC1	XC2	XC3	XC4	XD1	XD2	XD3	XS1	XS2	XS3
Minimalna grubość otulenia c_{min} [mm]	10	15	20		25	40					

Ile powinna wynosić minimalna grubość otuliny zbrojenia w żelbetowych elementach konstrukcyjnych narażonych na korozję spowodowaną karbonatyzacją przy klasie ekspozycji XC4?

- A. 15 mm
- B. 20 mm
- C. 25 mm
- D. 40 mm

Zadanie 25.

Dokumentem potwierdzającym dokonanie oceny jakości ułożenia i montażu zbrojenia podczas jego odbioru jest podpisany protokół wraz z załącznikami oraz wpis do

- A. planu BIOZ.
- B. dziennika budowy.
- C. książki obiektu budowlanego.
- D. dokumentacji techniczno-ruchowej.

Zadanie 26.

Na podstawie danych zawartych w tabeli Katalogu Nakładów Rzeczowych oblicz ile wyniesie wynagrodzenie zbrojarza za przygotowanie i montaż zbrojenia o masie 200 kg wykonanego ze stali klasy A-II (18G2-b), jeżeli koszt 1 r-g wynosi 30,00 zł?

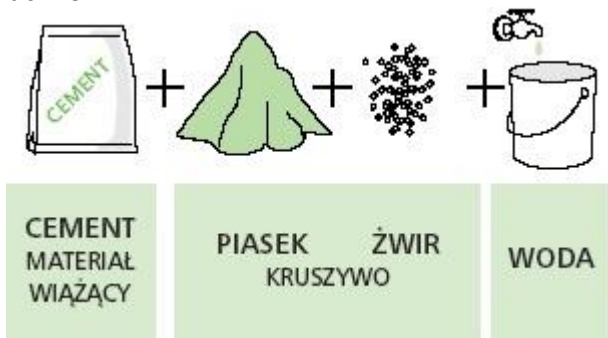
- A. 214,32 zł
- B. 257,28 zł
- C. 471,60 zł
- D. 514,56 zł

Przygotowanie i montaż zbrojenia konstrukcji

Nakłady na 1 tonę zbrojenia Wyciąg z KNR 2-02 Tablica 0290

Rodzaje zawodów, materiałów i maszyn	j. m.	Fundament pod maszyny	
		Pręty gładkie	Pręty żebrowane
Zbrojarze	r-g	35,72	42,88

Zadanie 27.



Receptura robocza na 100 dm³ Beton C20/25	
Cement CEM I 32,5	35,00 kg
Piasek (0/2 mm)	75,00 kg
Żwir (≥2mm)	110,00 kg
Woda	18,00 l

Do przygotowania 0,5 m³ mieszanki betonowej zgodnie z zamieszczoną recepturą roboczą należy użyć kruszyw w łącznej ilości

- A. 185 kg
- B. 375 kg
- C. 550 kg
- D. 925 kg

Zadanie 28.

Minimalna gęstość pozorna łupkoporytu o wielkości ziaren 5÷10 mm wynosi

- A. 650 kg/m³
- B. 700 kg/m³
- C. 850 kg/m³
- D. 900 kg/m³

Podstawowe właściwości kruszyw lekkich
(PN-86/B-23006)

Rodzaj kruszywa	Gęstość pozorna kruszywa [kg/m ³]		
	0÷5 mm	5÷10 mm	10÷20 mm
pumeks hutniczy	850÷1100	750÷850	700÷850
żużel paleniskowy	900÷1000	800÷900	750÷850
łupkoporyt	850÷1050	700÷900	650÷800
glinoporyt	900÷1100	700÷1000	650÷900

Zadanie 29.

Ile domieszki uplastyczniającej należy dodać do 3 m³ mieszanki betonowej wykonanej zgodnie z zamieszczoną recepturą, jeżeli jej masa powinna wynosić 1,2% masy użytego cementu?

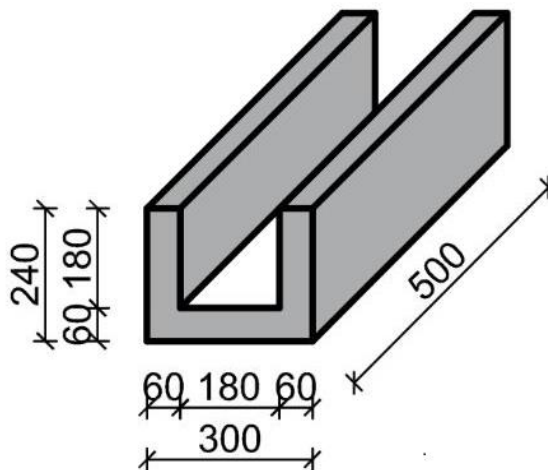
- A. 3,6 kg
- B. 4,8 kg
- C. 14,4 kg
- D. 48,0 kg

Receptura na 1m³	
Beton C25/30	
Cement	400 kg
Piasek (0/2 mm)	700 kg
Żwir (≥2 mm)	1100 kg
Woda	200 l

Zadanie 30.

Ile wynosi objętość 100 kształtek wieńcowych o wymiarach przedstawionych na rysunku?

- A. 1,98 m³
- B. 2,88 m³
- C. 3,60 m³
- D. 4,50 m³

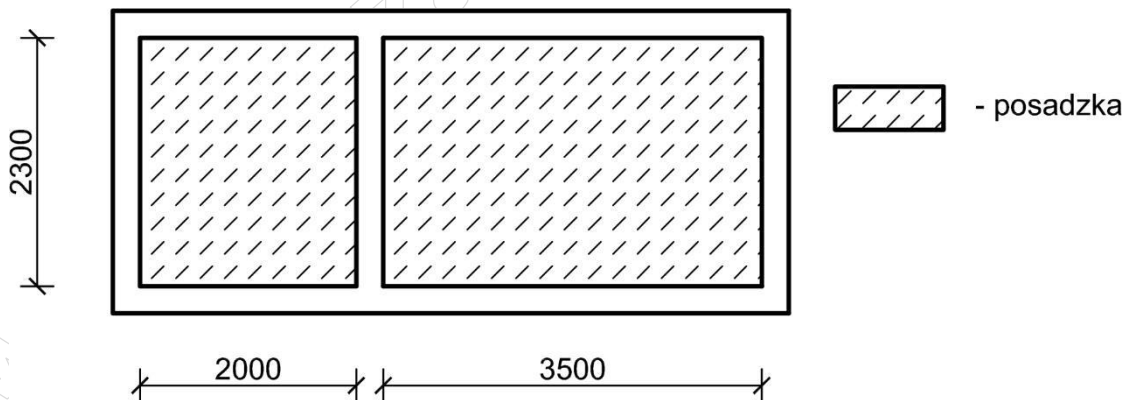


wymiary podano w mm

Zadanie 31.

Koszt robocizny związanej z zagęszczeniem 1 m² mieszanki betonowej wynosi 20,00 zł. Ile wyniesie koszt robocizny przy zagęszczaniu mieszanki betonowej wykorzystanej do wykonania posadzki, której rzut przedstawiono na rysunku?

- A. 140,00 zł
- B. 161,00 zł
- C. 253,00 zł
- D. 301,00 zł



wymiary podano w mm

Zadanie 32.

W celu podwyższenia wytrzymałości betonu ciężkiego oraz zwiększenia jego ciężaru objętościowego dodaje się do mieszanki dodatkowy wypełniacz w postaci

- A. granulatu styropianu.
- B. zmielonego pumeksu.
- C. rozdrobnionego keramzytu.
- D. odpadowego śrutu żeliwnego.

Zadanie 33.

Urządzenie przedstawione na rysunku stosuje się do

- A. suszenia kruszywa.
- B. transportu kruszywa.
- C. sortowania kruszywa.
- D. rozdrabniania kruszywa.



Zadanie 34.

Do transportu mieszanki betonowej na duże odległości należy zastosować

- A. taczkę.
- B. japonkę.
- C. przenośnik taśmowy.
- D. betoniarkę samochodową.

Zadanie 35.

Minimalny czas pielęgnacji betonu przy stosowaniu metody mokrej w zależności od rodzaju zastosowanego cementu wg PN-EN 13670:2011

Warunki atmosferyczne	Minimalny czas pielęgnacji		
	Cement portlandzki CEM I	Cement portlandzki wieloskładnikowy CEM II	Cement hutniczy CEM III, cement wieloskładnikowy CEM V
Silne nasłonecznienie, silny wiatr, wilgotność względna powietrza < 50%	2 dni	4 dni	5 dni
Słabe nasłonecznienie, słaby wiatr, wilgotność względna powietrza > 80%	1 dzień	2 dni	3 dni

Minimalny czas pielęgnacji wykonanego stropu betonowego przy stosowaniu metody mokrej, w słoneczny wietrzny dzień i przy niskiej wilgotności powietrza powinien wynosić 4 dni. Który cement został zastosowany w przygotowanej mieszance betonowej?

- A. Cement hutniczy CEM III
- B. Cement portlandzki CEM I
- C. Cement portlandzki CEM II
- D. Cement wieloskładnikowy CEM V

Zadanie 36.

Wymienione cechy mieszanki betonowej charakteryzują jej

- A. masę.
- B. szczelność.
- C. urabialność.
- D. konsystencję.

Cechy mieszanki betonowej:

- wilgotna,
- gęstoplastyczna,
- plastyczna,
- półciekła,
- ciekła.

Zadanie 37.

Ile piasku należy użyć do przygotowania mieszanki betonowej zgodnie z podaną recepturą, jeżeli wagowo stanowi on 75% ilości użytego żwiru?

- A. 120 kg
- B. 240 kg
- C. 810 kg
- D. 1 050 kg

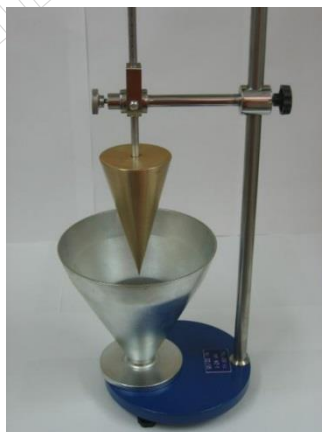
Receptura robocza

Cement	320 kg
Żwir	1080 kg
Piasek	?
Woda	160 l

Zadanie 38.

Na rysunku przedstawiono stożek Nowikowa, który służy do badania

- A. gęstości kruszywa.
- B. konsystencji zaprawy.
- C. czasu wiązania zaprawy.
- D. zawartości pyłów w kruszywie.



Zadanie 39.

Na podstawie danych zawartych w tabeli Katalogu Nakładów Rzeczowych oblicz koszty robocizny poniesione na wykonanie 50 betonowych słupów o wysokości 1,8 m i przekroju 40 cm x 40 cm, jeżeli stawka za 1 r-g betoniarza wynosi 32,00 zł.

- A. 320,00 zł
- B. 432,00 zł
- C. 624,00 zł
- D. 640,00 zł

		Słupy przybramowe			
		Nakłady na 1 szt. słupa		Wyciąg z KNR 2-02 Tablica 1807	
Rodzaje zawodów, materiałów i maszyn	j. m.	Słupy do wysokości 1,8 m			
		ceglane	żelbetowe	betonowe	kamienne
		Przekrój w cm			
		51x51	20x20	40x40	50x50
Betoniarze	r-g	0,27	0,39	0,40	0,27

Zadanie 40.

Którą technikę naprawy elementów betonowych zastosowano przy renowacji ścian tunelu w sytuacji przedstawionej na rysunku?

- A. Iniekcję.
- B. Termoiniekcję.
- C. Torkretowanie.
- D. Szpachlowanie.

