

Arkusz zawiera informacje prawnie chronione do momentu rozpoczęcia egzaminu

Układ graficzny © CKE 2016

CKE **CENTRALNA
KOMISJA
EGZAMINACYJNA**

Nazwa kwalifikacji: **Eksploatacja otworowa złóż**
Oznaczenie kwalifikacji: **M.09**
Wersja arkusza: **X**

M.09-X-17.06
Czas trwania egzaminu: **60 minut**

EGZAMIN POTWIERDZAJĄCY KWALIFIKACJE W ZAWODZIE
Rok 2017
CZĘŚĆ PISEMNA

Instrukcja dla zdającego

1. Sprawdź, czy arkusz egzaminacyjny zawiera 10 stron. Ewentualny brak stron lub inne usterki zgłoś przewodniczącemu zespołu nadzorującego.
2. Do arkusza dołączona jest KARTA ODPOWIEDZI, na której w oznaczonych miejscach:
 - wpisz oznaczenie kwalifikacji,
 - zamaluj kratkę z oznaczeniem wersji arkusza,
 - wpisz swój numer PESEL*,
 - wpisz swoją datę urodzenia,
 - przyklej naklejkę ze swoim numerem PESEL.
3. Arkusz egzaminacyjny zawiera test składający się z 40 zadań.
4. Za każde poprawnie rozwiązane zadanie możesz uzyskać 1 punkt.
5. Aby zdać część pisemną egzaminu musisz uzyskać co najmniej 20 punktów.
6. Czytaj uważnie wszystkie zadania.
7. Rozwiązania zaznaczaj na KARCIE ODPOWIEDZI długopisem lub piórem z czarnym tuszem/atramentem.
8. Do każdego zadania podane są cztery możliwe odpowiedzi: A, B, C, D. Odpowiada im następujący układ kratek w KARCIE ODPOWIEDZI:

A	B	C	D
---	---	---	---

9. Tylko jedna odpowiedź jest poprawna.
10. Wybierz właściwą odpowiedź i zamaluj kratkę z odpowiadającą jej literą – np., gdy wybrałeś odpowiedź „A”:

<input checked="" type="checkbox"/>	B	C	D
-------------------------------------	---	---	---

11. Staraj się wyraźnie zaznaczać odpowiedzi. Jeżeli się pomylisz i błędnie zaznaczysz odpowiedź, otocz ją kółkiem i zaznacz odpowiedź, którą uważasz za poprawną, np.

<input checked="" type="checkbox"/>	B	C	<input checked="" type="checkbox"/>
-------------------------------------	---	---	-------------------------------------

12. Po rozwiązaniu testu sprawdź, czy zaznaczyłeś wszystkie odpowiedzi na KARCIE ODPOWIEDZI i wprowadziłeś wszystkie dane, o których mowa w punkcie 2 tej instrukcji.

Pamiętaj, że oddajesz przewodniczącemu zespołu nadzorującego tylko KARTĘ ODPOWIEDZI.

Powodzenia!

* w przypadku braku numeru PESEL – seria i numer paszportu lub innego dokumentu potwierdzającego tożsamość

Zadanie 1.

Urządzenie o nazwie Wülfel 1000 stosowane jest

- A. do wyciągania rur wydobywczych z odwiertu eksploatacyjnego.
- B. podczas pomiaru głębokości zwierciadła ropy w odwiercie.
- C. do napędu indywidualnego odwiertów pompowanych.
- D. do napędu grupowego żurawi pompowych.

Zadanie 2.

Eksploatacja soli kamiennej z wysadów solnych za pomocą otworów wiertniczych odbywa się poprzez

- A. ługowanie soli z zastosowaniem gorącej wody.
- B. ługowanie soli wodą o temperaturze otoczenia.
- C. zwiercanie soli świdrami skrawającymi.
- D. wytapianie soli gorącą solanką.

Zadanie 3.

Jak należy postąpić w przypadku skażenia skóry pracownika metanolem stosowanym na terenie zakładu górniczego?

- A. Schłodzić miejsce skażone zimną wodą, nałożyć opatrunek jałowy i udać się do lekarza.
- B. Obmyć skażone miejsce letnią wodą z mydłem – nie wymaga dalszego leczenia.
- C. Obmyć skażone miejsce letnią wodą i nałożyć na ranę opatrunek jałowy.
- D. Schładzać intensywnie skażone miejsce przez kilka minut zimną wodą.

Zadanie 4.

Dane techniczne żurawia pompowego					
Obciążenie (kN)	80				
Max. głębokość pompowania (m)	2000				
Skok tła wahacza (mm)	1670	2100	2500	3000	3500
Obroty korby (min^{-1})	6	8	10		12
Moc silnika (kW)	30				

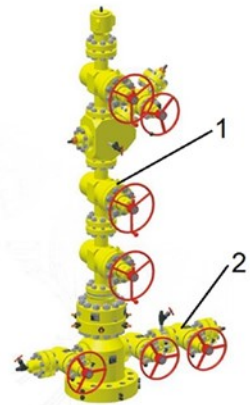
Z dokumentacji technicznej żurawia wynika, że tłok pompy wgłębnej może wykonywać

- A. 400 suwów/godz.
- B. 460 suwów/godz.
- C. 480 suwów/godz.
- D. 540 suwów/godz.

Zadanie 5.

Jaki rodzaj zasuw oznaczono cyframi 1 i 2 na rysunku głowicy eksploatacyjnej odwiertu gazowego?

- A. 1 – robocza, 2 – awaryjna.
- B. 1 – awaryjna, 2 – robocza.
- C. 1 – robocza, 2 – robocza.
- D. 1 – awaryjna, 2 – awaryjna.



Zadanie 6.

Zmianę liczby suwów tłoka pompy wstępnej napędzanej indywidualnym żurawiem pompowym można uzyskać zmieniając

- A. długość pociągaczy żurawia pompowego.
- B. zamocowanie pociągaczy na korbach.
- C. przełożenie przekładni żurawia.
- D. długość laski pompowej.

Zadanie 7.

Ile wynosi wartość wykładnika gazowego WG, jeżeli w czasie 1 godziny wydobyte z odwiertu samoczynnego wyniosło 4000 kg ropy naftowej i 800 m³ gazu ziemnego?

- A. 5 kg/m³
- B. 50 kg/m³
- C. 20 m³/t
- D. 200 m³/t

Zadanie 8.

Odśrodkowa pompa wstępna pompuje wodę ze studni wierconej z wydajnością 70 litrów na minutę. Ile wyniosło dobowe wydobyte wody, jeżeli pompa pracowała 16 godzin w ciągu doby?

- A. 4,20 m³
- B. 6,72 m³
- C. 67,2 m³
- D. 100,8 m³

Zadanie 9.

Jaki wzór chemiczny posiada metanol, stosowany powszechnie podczas eksploatacji gazu ziemnego?

- A. CH₃OH
- B. HCO₃OH
- C. C₂H₅OH
- D. CH₃COOH

Zadanie 10.

Stosowany podczas eksploatacji ropy naftowej deemulgator, np. D-701, jest

- A. substancją stałą dobrze rozpuszczającą się w ropie naftowej.
- B. cieczą o gęstości większej od gęstości wody złożowej.
- C. substancją stałą nierozpuszczalną w ropie naftowej.
- D. cieczą dobrze rozpuszczającą się w ropie naftowej.

Zadanie 11.

Manometr zainstalowany na odcinku redukcyjno-pomiarowym wskazał wartość 12,5 MPa. W tym przypadku jest to równe

- A. 1,25 bar
- B. 12,5 bar
- C. 125 bar
- D. 1250 bar

Zadanie 12.

Śługę pomiarową na odwiercie gazowym stosuje się w celu

- A. pomiaru głębokości zwierciadła wody złożowej w odwiercie.
- B. wykonania pomiaru ciśnienia dennego statycznego.
- C. umożliwienia pobierania próbek gazu do analizy.
- D. zatłoczenia do odwiertu inhibitora korozji.

Zadanie 13.

Rysunek przedstawia

- A. pierścień zabezpieczający przed wysunięciem się żerdzi pompowych z elewatora.
- B. wkładkę do elewatora do żerdzi pompowych.
- C. wkładkę do elewatora do rur wydobywczych.
- D. zacisk chomonta na lasce pompowej.



Zadanie 14.

Temperaturę gazu ziemnego na odcinku pomiarowym zapisano w kolumnie 2 tabeli. Jakie wartości temperatury w skali Kelwina należy wpisać odpowiednio w kolumnie 3?

- A. 265, 273
- B. 265, 271
- C. 268, 271
- D. 281, 275

Odwiert	Temperatura	
	[°C]	[K]
1	2	3
Odwiert X	-8	
Odwiert Y	-2	

Zadanie 15.

Celem kwasowania odwiertów eksploatacyjnych ropy naftowej jest

- A. zwiększenie przepuszczalności skał w strefie przyodwiertowej.
- B. obniżenie lepkości ropy naftowej dopływającej do odwiertu.
- C. rozpuszczenie osadów parafiny w rurkach wydobywczych.
- D. wytworzenie szczelin w skale złożowej wokół odwiertu.

Zadanie 16.

Podczas szczelinowania hydraulicznego koncentracja piasku w cieczy szczelinującej powinna wynosić 280 kg/m^3 . Ile piasku należy przygotować, jeżeli podczas zabiegu zużyte zostanie 56 m^3 cieczy szczelinującej?

- A. 1,456 t
- B. 1,857 t
- C. 14,56 t
- D. 18,57 t

Zadanie 17.

W celu przeprowadzenia konserwacji głowicy eksploatacyjnej odwiertu gazowego należy przygotować środek konserwujący w kolorze

- A. niebieskim.
- B. brązowym.
- C. zielonym.
- D. żółtym.

Zadanie 18.

Gazowym, palnym zanieczyszczeniem gazu ziemnego jest

- A. dwutlenek węgla.
- B. siarkowodór.
- C. azot.
- D. hel.

Zadanie 19.

Odgazolinowanie gazu ziemnego prowadzi się w celu usunięcia z gazu węglowodorów o masie cząsteczkowej większej od

- A. metanu.
- B. etanu.
- C. propanu.
- D. butanu.

Zadanie 20.

Określ metodę oczyszczania gazu ziemnego, jeżeli w czasie pracy instalacji następuje kilkakrotne rozprężanie gazu z równoczesnym schładzaniem strumienia oczyszczanego gazu.

- A. Odgazolinowanie absorpcyjne.
- B. Osuszanie adsorpcyjne.
- C. Odazotowanie.
- D. Odsiarczanie.

Zadanie 21.

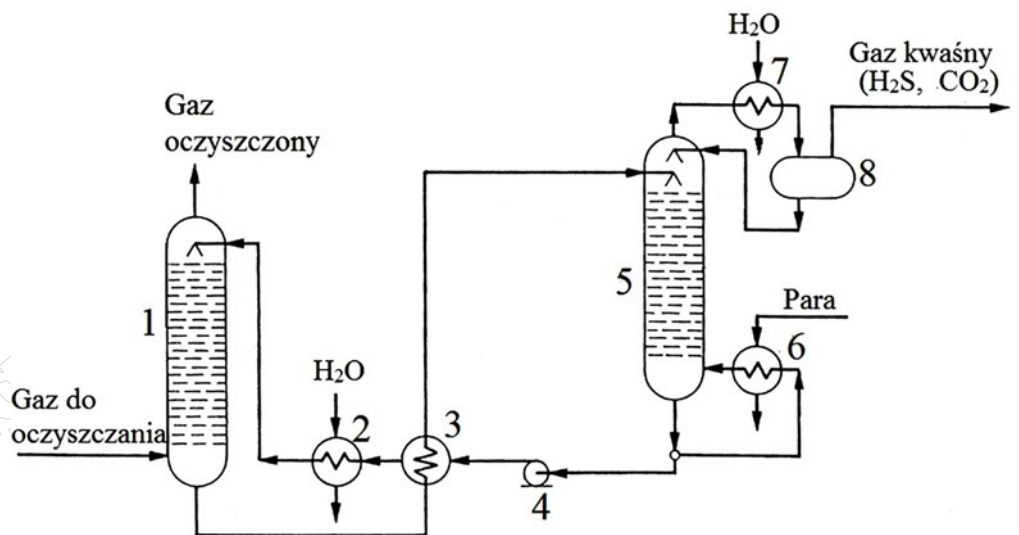
Ochronna maska z pochłaniaczem typu B (oznaczona kolorem szarym) przeznaczona jest do ochrony przed

- A. dwutlenkiem siarki.
- B. siarkowodorem.
- C. tlenkiem węgla.
- D. amoniakiem.

Zadanie 22.

Którą cyfrą oznaczono desorber na schemacie instalacji odsiarczania gazu ziemnego?

- A. 1
- B. 3
- C. 5
- D. 8



Zadanie 23.

W jakim celu prowadzi się proces stabilizacji ropy naftowej?

- A. Obniżenia korozyjnego wpływu ropy na elementy metalowe instalacji.
- B. Obniżenia lepkości ropy przed transportem rurociągowym.
- C. Usunięcia z ropy lekkich węglowodorów gazolinowych.
- D. Usunięcia z ropy zanieczyszczeń mechanicznych.

Zadanie 24.

W jaki sposób dozowany jest deemulgator do eksploatowanej ropy naftowej, który stosowany jest do rozbijania emulsji ropnej na odwiercie samoczynnym?

- A. Wprowadzany jest do rurociągu na odpływie ropy z oddzielacza przyodwiertowego.
- B. Wprowadzany jest do ropy na wlocie do zbiornika magazynowego.
- C. Dawkowany jest w sposób okresowy na głowicy odwiertu.
- D. Dozowany jest w sposób ciągły na głowicy odwiertu.

Zadanie 25.

Warunkiem prowadzenia absorpcyjnego procesu osuszania gazu ziemnego jest

- A. filtrowanie glikolu w celu usunięcia zaabsorbowanej wody.
- B. okresowa regeneracja glikolu w kolumnie desorpcyjnej.
- C. ciągła regeneracja glikolu w kolumnie desorpcyjnej.
- D. ciągła wymiana zużytego glikolu na „świeży”.

Zadanie 26.

Jaka jest kolejność etapów pracy adsorbera z węglem aktywnym, w jednym pełnym cyklu pracy gazoliniarni?

- A. Adsorpcja, desorpcja, suszenie sorbentu, chłodzenie sorbentu.
- B. Adsorpcja, suszenie sorbentu, chłodzenie sorbentu, desorpcja.
- C. Adsorpcja, suszenie sorbentu, desorpcja, chłodzenie sorbentu.
- D. Adsorpcja, desorpcja, chłodzenie sorbentu, suszenie sorbentu

Zadanie 27.

Głównym urządzeniem pracującym w instalacji absorpcyjnego odsiarczania gazu ziemnego jest

- A. absorber zasilany roztworem monoetanolaminy.
- B. absorber zasilany wodnym roztworem glikolu.
- C. adsorber zawierający sита molekularne.
- D. desorber do regeneracji glikolu.

Zadanie 28.

Do odsiarczania gazu ziemnego metodą absorpcyjną należy zastosować

- A. roztwór dwusiarczku węgla.
- B. wodny roztwór glikolu.
- C. wodny roztwór aminy.
- D. sита molekularne.

Zadanie 29.

W jakich zbiornikach należy przechowywać gazolinę stabilizowaną?

- A. Bezciśnieniowych.
- B. Niskociśnieniowych.
- C. Ciśnieniowych.
- D. Wysokociśnieniowych.

Zadanie 30.

Ile wynosi minimalna średnica wewnętrzna otworów inspekcyjnych (włazów) zbiorników do magazynowania węglowodorów?

- A. 400 mm
- B. 500 mm
- C. 600 mm
- D. 700 mm

Zadanie 31.

Do III klasy niebezpieczeństwa pożarowego zalicza się ciecze, których temperatura zapłonu

- A. wynosi poniżej 21°C
- B. zawiera się w przedziale 21 ÷ 35°C
- C. zawiera się w przedziale 36 ÷ 55°C
- D. wynosi powyżej 55°C

Zadanie 32.

Lp.	Elementy podlegające kontroli	Częstotliwość kontroli			
		Obsługa obiektu zakładu górniczego – (mechanik, elektryk, operator obróbki i wydobycia)	Kierownik obiektu zakładu górniczego lub jego Zastępca, Kierownik zmiany	Przedstawiciel Działu technicznego – osoba dozoru	Rodzaj kontroli
1.	Ogólny stan techniczny ścianek zbiornika	1 x miesiąc	1 x 6 miesięcy	1 x rok	A AB
2.	Stan techniczny oporęczowania oraz drabinki wejściowe	1 x miesiąc	1 x 6 miesięcy	1 x rok	A AB
3.	Stan techniczny urządzeń pomiarowych (listwa pomiarowa, układ pomiarowy)	1 x miesiąc	1 x 6 miesięcy	1 x rok	A AB
4.	Stan techniczny oraz szczelność armatury odcinającej	1 x miesiąc	1 x 6 miesięcy	1 x rok	A AB
5.	Stan techniczny armatury zabezpieczającej (zawory depresyjno-oddechowe, przerywacze płomienia)	1 x miesiąc	1 x 6 miesięcy	1 x rok	A AB
6.	Stan techniczny instalacji uziemiającej i odgromowej	1 x miesiąc	1 x 6 miesięcy	1 x rok	A ABC
A. Kontrola wizualna, B. Kontrola pomiarowa, C. Kontrola zgodna z DTR i normami					

Na podstawie przedstawionej instrukcji kontroli zbiornika, określ kto i z jaką częstotliwością powinien dokonywać okresowej kontroli poszycia zbiornika, w tym sprawdzenia stanu technicznego spoin łączących blachy poszycia zbiornika.

- A. Przedstawiciel działu technicznego dwa razy w roku.
- B. Operator wydobycia ropy raz na miesiąc.
- C. Mechanik zakładu co dwa miesiące.
- D. Kierownik zmiany raz na kwartał.

Zadanie 33.

W jaki sposób można dokonać pomiaru ilości ropy naftowej w zbiorniku roboczym?

- A. Mierzając odległość poziomu ropy od górnej krawędzi zbiornika.
- B. Zanurzając w ropie naftowej cechowaną listwę pomiarową.
- C. Zapuszczając do zbiornika sondę hydrostatyczną.
- D. Odczytując wartość ciśnienia na manometrze.

Zadanie 34.

Próbki wód podziemnych można pobierać do badań laboratoryjnych stosując

- A. wyłącznie butelki szklane z doszlifowanym korkiem ze szkła specjalnego.
- B. wyłącznie butelki szklane z doszlifowanym korkiem ze szkła zwykłego.
- C. butelki szklane lub z tworzyw sztucznych, np. PE lub PP.
- D. tylko butelki z polietylenu PE lub polipropylenu PP.

Zadanie 35.

Przed rozpoczęciem czyszczenia wewnętrznej części zbiornika ropy naftowej, zbiornik należy opróżnić, przewietrzyć oraz

- A. dokonać pomiaru stężenia gazów toksycznych, wybuchowych i zawartości tlenu.
- B. zabezpieczyć przed przedostaniem się do zbiornika wód opadowych.
- C. uziemić w celu odprowadzenia ładunków elektrostatycznych.
- D. wyparować parą wodną o ciśnieniu co najmniej 2 bary.

Zadanie 36.

Do 16 kwietnia wydobyte gazu ziemnego z odwiertu P-6 wyniosło 278,8 tys. m³. Wielkość wydobywania gazu 17 kwietnia zapisano w kolumnie 5 raportu. Ile wynosi wielkość wydobywania, którą należy wpisać w raporcie w kolumnie 6 w miejscu X?

- A. 292,4
- B. 261,0
- C. 260,3
- D. 292,0

Lp.	Nazwa i nr odwiertu	Raport wydobywania z 17 kwietnia					
		ropy [kg]		gazu [tys. m ³]		wody [kg]	
		dziś	od 1-go	dziś	od 1-go	dziś	od 1-go
1	2	3	4	5	6	7	8
1	P-3	-	-	13,2	281,6	-	-
2	P-6	-	-	13,6	X	-	-
Razem		-	-	-	-	-	-

Zadanie 37.

Który rodzaj pompy przedstawia rysunek?

- A. Wirową odśrodkową jednostopniową.
- B. Wirową odśrodkową wielostopniową.
- C. Tłokową z tłokiem wirującym.
- D. Tłokową jednostronną.



Zadanie 38.

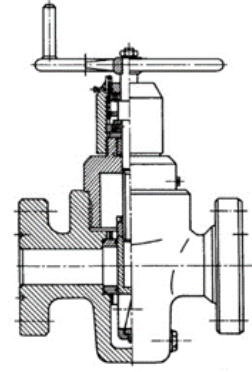
Wysięgnice nalewaków ropy naftowej do cystern powinny posiadać

- A. rękaw zabezpieczający przed rozpryskiwaniem się ropy naftowej.
- B. uziemienie do odprowadzania ładunków elektrostatycznych.
- C. zawór zabezpieczający przed wzrostem ciśnienia.
- D. zawór zwrotny.

Zadanie 39.

Jaki element uzbrojenia rurociągu przedstawia rysunek?

- A. Zasuwę sterowaną napędem elektrycznym.
- B. Zasuwę sterowaną ręcznie.
- C. Zawór iglicowy.
- D. Zawór kulowy.



Zadanie 40.

Przedstawiony na rysunku środek o nazwie WD-40, podczas konserwacji i naprawy pomp może być zastosowany w celu

- A. rozluźnienia połączeń gwintowych, jako środek penetrujący i smarujący.
- B. zabezpieczenia łożysk ślizgowych przed nadmiernym nagrzewaniem się.
- C. smarowania zaworów ssących i tłoczących pompy.
- D. smarowania łożysk tocznych pompy.

