

Nazwa kwalifikacji: **Eksploatacja instalacji i urządzeń do wytwarzania i przesyłania energii elektrycznej**  
Symbol kwalifikacji: **EE.25**  
Numer zadania: **01**  
Wersja arkusza: **SG**

Wypełnia zdający

Numer PESEL zdającego\*

--	--	--	--	--	--	--	--	--	--	--	--	--	--	--	--	--	--	--	--

Miejsce na naklejkę z numerem  
PESEL i z kodem ośrodka

Czas trwania egzaminu: **120** minut.

EE.25-01-25.01-SG

## EGZAMIN POTWIERDZAJĄCY KWALIFIKACJE W ZAWODZIE

Rok 2025

CZĘŚĆ PRAKTYCZNA

**PODSTAWA PROGRAMOWA  
2017**

### Instrukcja dla zdającego

1. Na pierwszej stronie arkusza egzaminacyjnego wpisz w oznaczonym miejscu swój numer PESEL i naklej naklejkę z numerem PESEL i z kodem ośrodka.
2. Na KARCIE OCENY w oznaczonym miejscu przyklej naklejkę z numerem PESEL oraz wpisz:
  - swój numer PESEL\*,
  - oznaczenie kwalifikacji,
  - numer zadania,
  - numer stanowiska.
3. Sprawdź, czy arkusz egzaminacyjny zawiera 6 stron i nie zawiera błędów. Ewentualny brak stron lub inne usterki zgłoś przez podniesienie ręki przewodniczącemu zespołu nadzorującego.
4. Zapoznaj się z treścią zadania oraz stanowiskiem egzaminacyjnym. Masz na to 10 minut. Czas ten nie jest wliczany do czasu trwania egzaminu.
5. Czas rozpoczęcia i zakończenia pracy zapisze w widocznym miejscu przewodniczący zespołu nadzorującego.
6. Wykonaj samodzielnie zadanie egzaminacyjne. Przestrzegaj zasad bezpieczeństwa i organizacji pracy.
7. Po zakończeniu wykonania zadania pozostaw arkusz egzaminacyjny z rezultatami oraz KARTĘ OCENY na swoim stanowisku lub w miejscu wskazanym przez przewodniczącego zespołu nadzorującego.
8. Po uzyskaniu zgody zespołu nadzorującego możesz opuścić salę/miejsce przeprowadzania egzaminu.

**Powodzenia!**

\* w przypadku braku numeru PESEL – seria i numer paszportu lub innego dokumentu potwierdzającego tożsamość

## Zadanie egzaminacyjne

W trakcie eksploatacji transformatora potrzeb własnych MINERA TNOSP(A) 1000/15,75 pobudzeniu uległ I i II stopień jego zabezpieczenia gazowo-przepływowego. Schemat ideowy fragmentu elektrowni przedstawiony jest na rysunku 1, a dane techniczne transformatora potrzeb własnych przedstawione są w tabeli 2. Przeprowadzono pomiary rezystancji izolacji, prądów magnesujących i rezystancji uzwojeń tego transformatora oraz badanie zabezpieczenia gazowo-przepływowego. Wyniki pomiarów i badania nie wykazały uszkodzeń. Wykonano badania próbki oleju pobranej z transformatora, których wyniki zamieszczono w tabeli 5. Jeżeli wyniki pomiaru próbki oleju odbiegają od normy to należy wymienić olej transformatorowy. Przeprowadzono również analizę chromatograficzną gazów rozpuszczonych w próbce oleju pochodzącej z transformatora, której wyniki zamieszczono w tabeli 6. Jeżeli wyniki pomiaru stężenia gazów w próbce oleju odbiegają od normy, to transformator blokowy należy skierować do rewizji wewnętrznej. Wykorzystując chwilowy przestój bloku energetycznego postanowiono zmodernizować wyprowadzenie mocy z generatora z zastosowaniem wyłącznika generatorowego trzeciej generacji typu HEK 10, przeznaczonego dla bloków energetycznych o mocy do 1 500 MW według układu, którego schemat ideowy przedstawiony jest na rysunku 2.

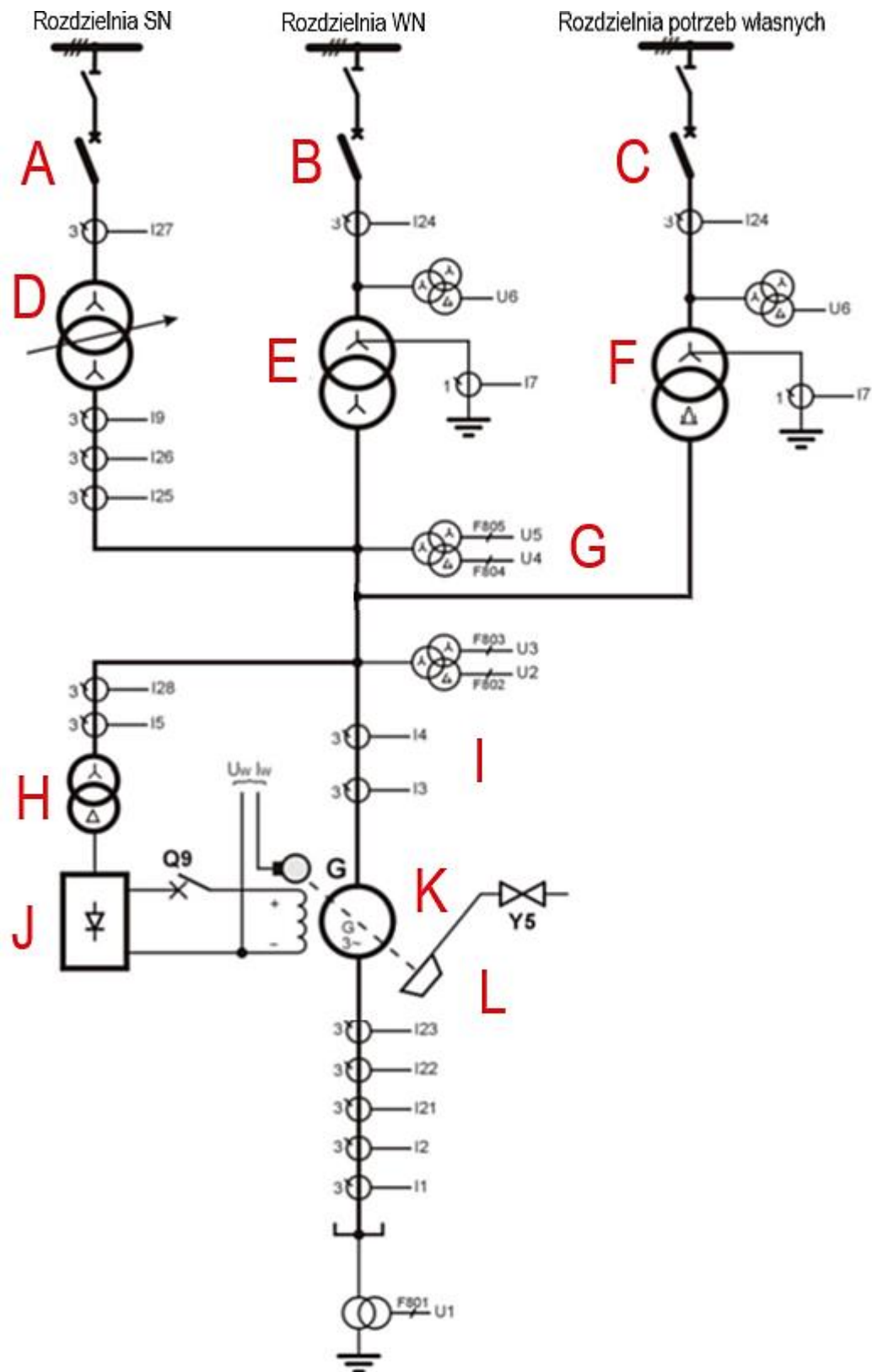
W celu wykonania zadania:

- na podstawie rysunku 1 przyporządkuj oznaczenia literowe urządzeń schematu ideowego fragmentu elektrowni ich nazwom podanym w tabeli 1,
- na podstawie danych technicznych transformatora potrzeb własnych uzupełnij tabelę 3,
- na podstawie rysunku 2 przyporządkuj oznaczenia cyfrowe elementów wyłącznika generatorowego typu HEK 10 ich nazwom podanym w tabeli 4,
- oceń wyniki pomiarów próbki oleju transformatorowego, uzupełniając w tabelach 5 i 6 pola dotyczące spełnienia wymagań normy,
- zapisz decyzję o dalszym postępowaniu.

**Czas przeznaczony na wykonanie zadania wynosi 120 minut.**

**Ocenie będzie podlegać 6 rezultatów:**

- przyporządkowanie oznaczeń literowych urządzeń schematu ideowego ich nazwom – tabela 1,
- parametry transformatora potrzeb własnych – tabela 3,
- przyporządkowanie oznaczeń cyfrowych elementów wyłącznika generatorowego typu HEK 10 ich nazwom – tabela 4,
- ocena wyników pomiarów próbki oleju transformatorowego – tabela 5,
- ocena wyników badania stężenia gazów w próbce oleju pobranej z transformatora – tabela 6,
- decyzja o dalszym postępowaniu – tabela 7.



Rysunek 1. Schemat ideowy fragmentu elektrowni

Tabela 1. Przyporządkowanie oznaczeń literowych urządzeń schematu ideowego ich nazwom

Lp.	Nazwa urządzenia	Oznaczenie literowe z rysunku 1
1	Generator synchroniczny	
2	Transformator blokowy	
3	Wyłącznik blokowy	
4	Transformator potrzeb własnych	
5	Transformator odczepowy SN	
6	Turbina	
7	Przekładnik prądowy	
8	Przekładnik napięciowy	
9	Transformator wzbudzenia generatora	
10	Wyłącznik transformatora odczepowego SN	
11	Prostownik układu wzbudzenia generatora	
12	Wyłącznik rozdzielni potrzeb własnych	

Tabela 2. Dane techniczne transformatora potrzeb własnych


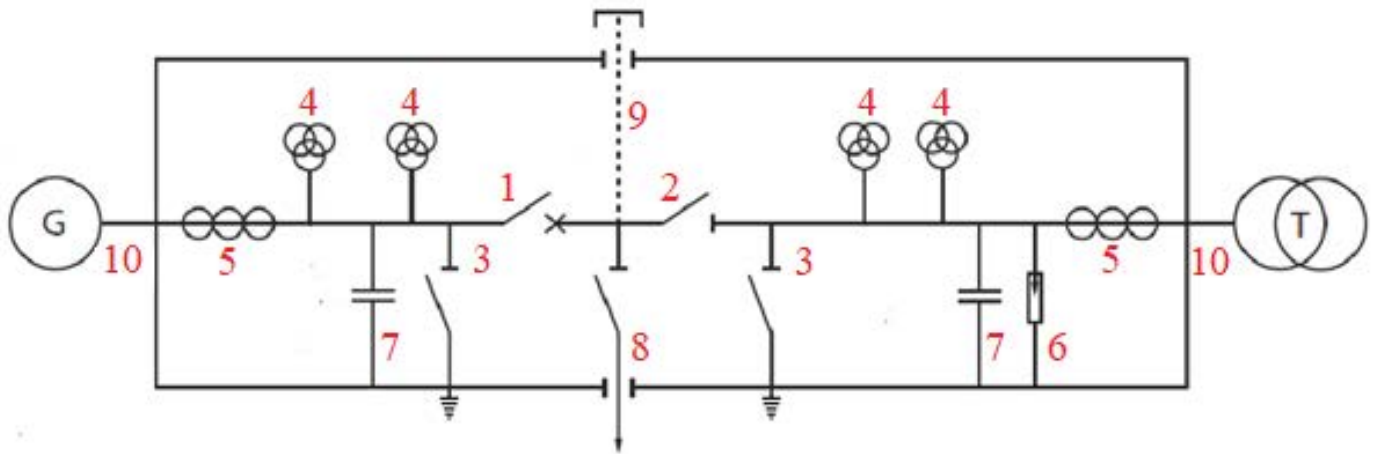
Producent	Schneider Electric Energy	
Typ	MINERA TNOSP(A) 1000/15,75	
Rok produkcji	2010	
Przekładnia	15,75/0,4 kV	
Nr fabryczny	987654321	
Moc znamionowa	1 000 kVA	
Sposób chłodzenia	ONAN	
Napięcie zwarcia	$U_{zw} - 6 \%$	
Prądy znamionowe	$I_{znGN} - 30 \text{ A}; I_{znDN} - 1 180 \text{ A}$	
Grupa połączeń	Dyn 5	

Tabela 3. Parametry transformatora potrzeb własnych

Lp.	Dane znamionowe	Jednostka miary	Wartość
1	Znamionowa moc transformatora		
2	Górne napięcie znamionowe		
3	Dolne napięcie znamionowe		
4	Przesunięcie godzinowe		
5	Napięcie zwarcia		
6	Prąd znamionowy dolnego napięcia		
<b>Pozostałe parametry</b>			
7	Sposób chłodzenia		
8	Grupa połączeń uzwojeń		



Rysunek 2. Schemat ideowy wyłącznika generatorowego trzeciej generacji typu HEK 10

Tabela 4. Przyporządkowanie oznaczeń cyfrowych elementów wyłącznika generatorowego typu HEK 10 ich nazwom

Lp.	Nazwa urządzenia/połączenia	Numer na rysunku 2
1	Przekładnik napięciowy	
2	Przekładnik prądowy	
3	Symulator zwarcia (odłącznik rozruchowy połączenia symulującego zwarcie - testy zabezpieczeń)	
4	Odłącznik	
5	Ogranicznik przepięć ZnO	
6	Wyłącznik	
7	Kondensator dla ograniczenia stromości narastania napięcia TRV	
8	Uziemnik	
9	Przyłącze wielkoprądowe	

Tabela 5. Ocena wyników pomiarów próbki oleju transformatorowego

Lp.	Nazwa parametru	Jednostka miary	Wartości		Spełnia wymaganie normy: wpisz TAK lub NIE
			zmierzone	dopuszczalne	
1	Temperatura zapłonu	°C	132	≥130	
2	Liczba kwasowa	mg KOH/g	0,15	≤0,25	
3	Zawartość wody badana metodą K. Fischera	ppm	9,2	≤25	
4	Współczynnik strat dielektrycznych w temperaturze 50 °C	-	0,077	≤0,07	
5	Rezystywność w temperaturze 50 °C	Ω·m	3,2·10 <sup>9</sup>	≥5·10 <sup>9</sup>	
6	Napięcie przebicia	kV	49,8	≤45	

**Tabela 6. Ocena wyników badania stężenia gazów w próbce oleju pobranej z transformatora**

Lp.	Gaz	Wartości w ppm		Spełnia wymaganie normy: wpisz TAK lub NIE
		zmierzone	dopuszczalne	
1	Wodór H <sub>2</sub>	263	260	
2	Metan CH <sub>4</sub>	251	250	
3	Etan C <sub>2</sub> H <sub>6</sub>	170	160	
4	Etylen C <sub>2</sub> H <sub>4</sub>	240	250	
5	Acetylen C <sub>2</sub> H <sub>2</sub>	19	20	
6	Propan C <sub>3</sub> H <sub>8</sub>	39	40	
7	Propylen C <sub>3</sub> H <sub>6</sub>	49	40	
8	Tlenek węgla CO	289	280	
9	Dwutlenek węgla CO <sub>2</sub>	3 505	3 500	

**Tabela 7. Decyzja o dalszym postępowaniu**

Lp.	Podjęta decyzja	wpisz TAK lub NIE
1	Transformator blokowy należy skierować do rewizji wewnętrznej, gdyż wyniki pomiarów stężenia gazów w próbce oleju niezgodne z normą.	
2	Wymiana zabezpieczenia gazowo-przepływowego, gdyż wyniki pomiarów sugerują uszkodzenie przełącznika.	
3	Transformator dopuszczony do eksploatacji, gdyż wyniki pomiarów pozwalają na dopuszczenie transformatora do eksploatacji.	