

Nazwa kwalifikacji: **Wytwarzanie wyrobów stolarskich**

Oznaczenie kwalifikacji: **A.13**

Numer zadania: **01**

*Arkusze zawiera informacje prawnie chronione  
do momentu rozpoczęcia egzaminu*

Miejsce na naklejkę  
z numerem PESEL i z kodem  
ośrodka

Wypełnia zdający

Numer PESEL zdającego\*

--	--	--	--	--	--	--	--	--	--	--	--	--	--	--	--	--	--	--	--

**A.13-01-15.01**

Czas trwania egzaminu: **180 minut**

**EGZAMIN POTWIERDZAJĄCY KWALIFIKACJE W ZAWODZIE  
Rok 2015  
CZĘŚĆ PRAKTYCZNA**

Układ graficzny © CKE 2015

**Instrukcja dla zdającego**

1. Na pierwszej stronie arkusza egzaminacyjnego wpisz w oznaczonym miejscu swój numer PESEL i naklej naklejkę z numerem PESEL i z kodem ośrodka.
2. Na KARCIE OCENY w oznaczonym miejscu przyklej naklejkę z numerem PESEL oraz wpisz:
  - swój numer PESEL\*,
  - symbol cyfrowy zawodu,
  - oznaczenie kwalifikacji,
  - numer zadania,
  - numer stanowiska.
3. KARTE OCENY przekaz zespołowi nadzorującemu część praktyczną egzaminu.
4. Sprawdź, czy arkusz egzaminacyjny zawiera 8 stron i nie zawiera błędów. Ewentualny brak stron lub inne usterki zgłoś przez podniesienie ręki przewodniczącemu zespołu nadzorującego część praktyczną egzaminu.
5. Zapoznaj się z treścią zadania oraz stanowiskiem egzaminacyjnym. Masz na to 10 minut. Czas ten nie jest wliczany do czasu trwania egzaminu.
6. Czas rozpoczęcia i zakończenia pracy zapisze w widocznym miejscu przewodniczący zespołu nadzorującego.
7. Wykonaj samodzielnie zadanie egzaminacyjne. Przestrzegaj zasad bezpieczeństwa i organizacji pracy.
8. Jeżeli w zadaniu egzaminacyjnym występuje polecenie „zgłoś gotowość do oceny przez podniesienie ręki”, to zastosuj się do polecenia i poczekaj na decyzję przewodniczącego zespołu nadzorującego.
9. Po zakończeniu wykonania zadania pozostaw rezultaty oraz arkusz egzaminacyjny na swoim stanowisku lub w miejscu wskazanym przez przewodniczącego zespołu nadzorującego.
10. Po uzyskaniu zgody zespołu nadzorującego możesz opuścić salę/miejsce przeprowadzania egzaminu.

***Powodzenia!***

\* w przypadku braku numeru PESEL – seria i numer paszportu lub innego dokumentu potwierdzającego tożsamość

## Zadanie egzaminacyjne

Wykonaj półkę wiszącą zgodnie z dokumentacją technologiczno-konstrukcyjną zamieszczoną w arkuszu egzaminacyjnym. Elementy składowe półki są częściowo przygotowane przez ośrodek egzaminacyjny, tj. wszystkie elementy składowe mają zachowany wymiar grubości oraz naddatek wymiarowy na długości i szerokości. Wykonaj pozostałą obróbkę mechaniczną elementów. Wykonaj szlifowanie powierzchni elementów półki, a następnie ich montaż. Półkę wiszącą wykonaj na stanowisku wyposażonym w materiały, narzędzia i sprzęt, przestrzegaj zasad bezpieczeństwa i higieny pracy. Po zakończeniu prac oczyść narzędzia i sprzęt, uporządkuj stanowisko, a odpady umieść w koszu.

**Czas przeznaczony na wykonanie zadania wynosi 180 minut.**

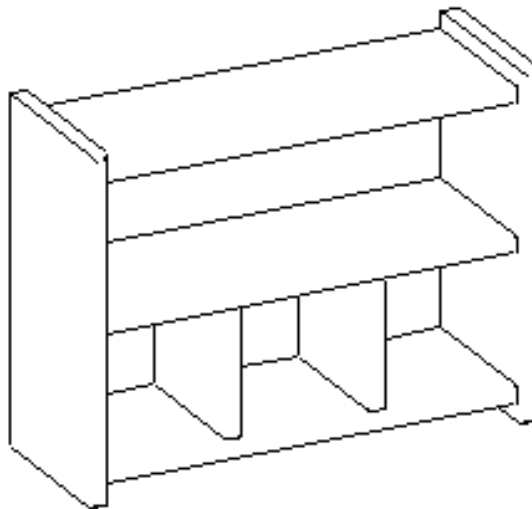
**Ocenić podlegać będzie 1 rezultat:**

– półka wisząca

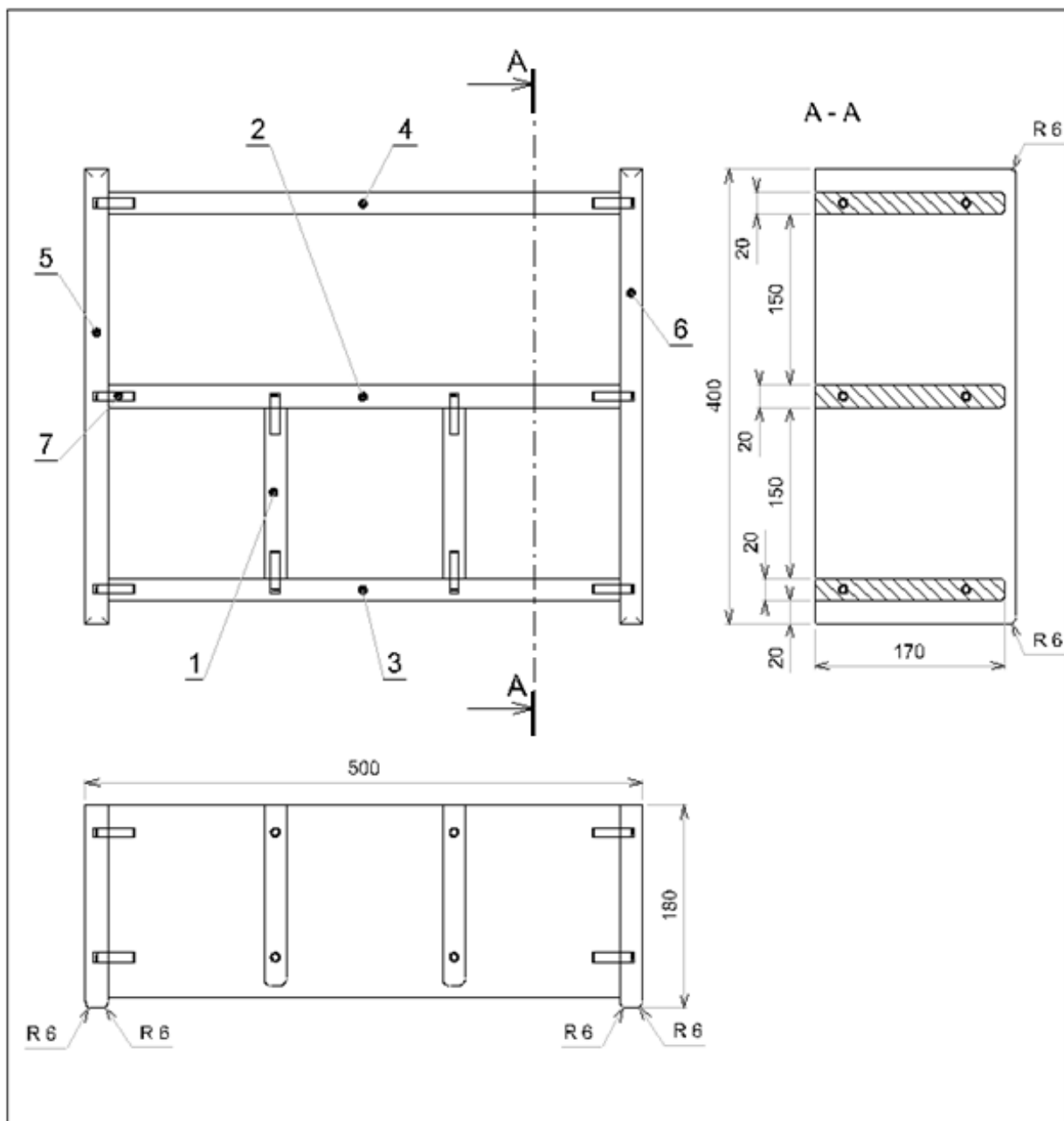
oraz

przebieg wykonania półki.

**Rysunek 1. Półka wisząca – rys. poglądowy**

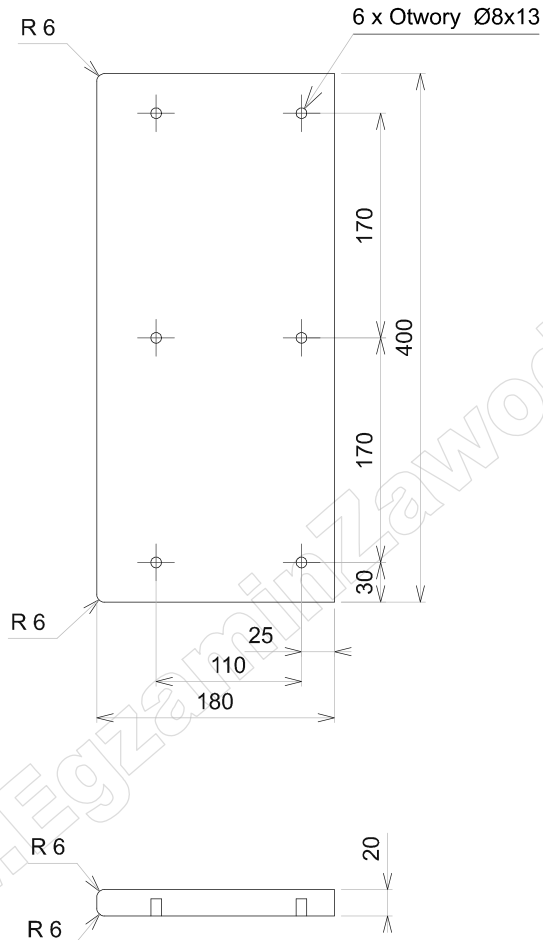


Rysunek 2.



7	KOL/ 35x8	35	8	8	drewno bukowe	20
6	Ściana boczna prawa	400	180	20	sosna	1
5	Ściana boczna lewa	400	180	20	sosna	1
4	Wieniec górny	460	170	20	sosna	1
3	Wieniec dolny	460	170	20	sosna	1
2	Przegroda pozioma	460	170	20	sosna	1
1	Przegroda pionowa	160	150	20	sosna	2
<b>INDEKS</b>	<b>NAZ_EL</b>	<b>DŁ</b>	<b>SZER</b>	<b>GR</b>	<b>MAT</b>	<b>IL_SZT</b>
Nazwa kompletu/wyrobu/podzespołu					Arkusz	Podziałka
Półka wisząca					A4	1:5
Rys.					Material	Nr strony
Zatw						1/1

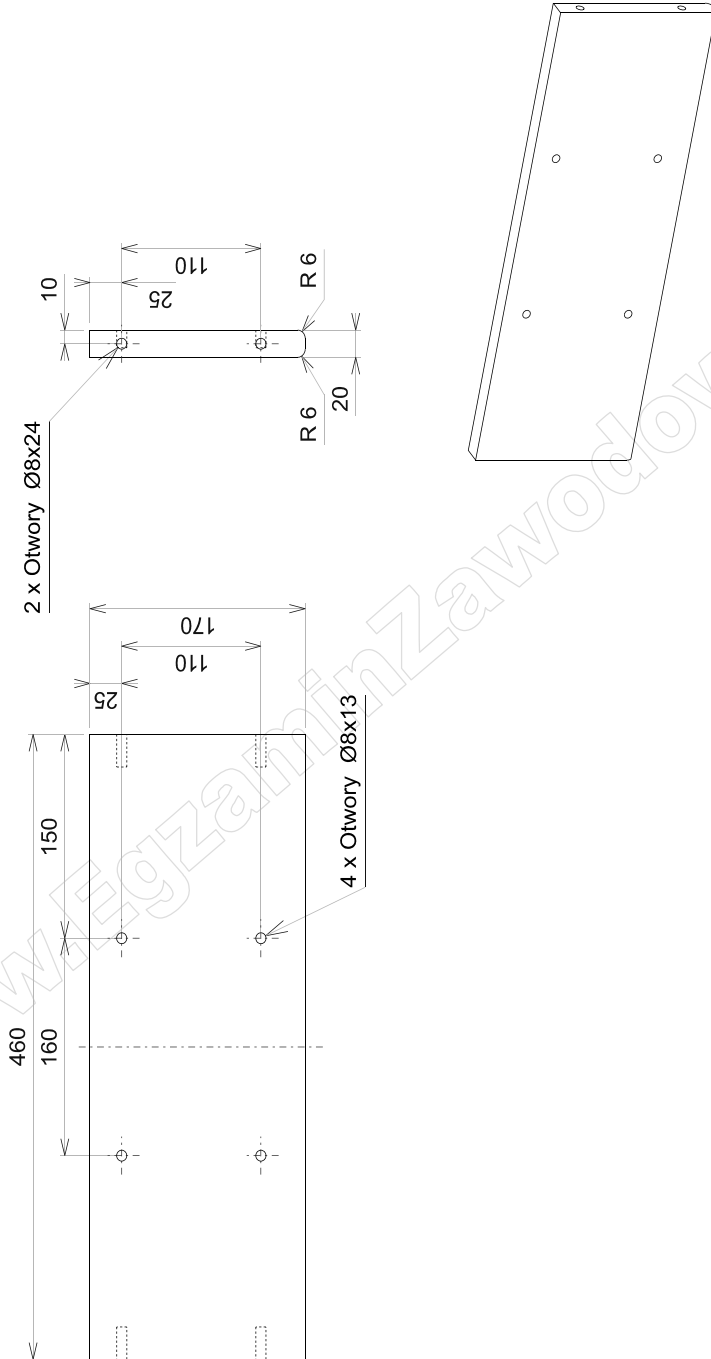
Rysunek 3.



Ścianę boczną prawą traktować jako odbicie lustrzane

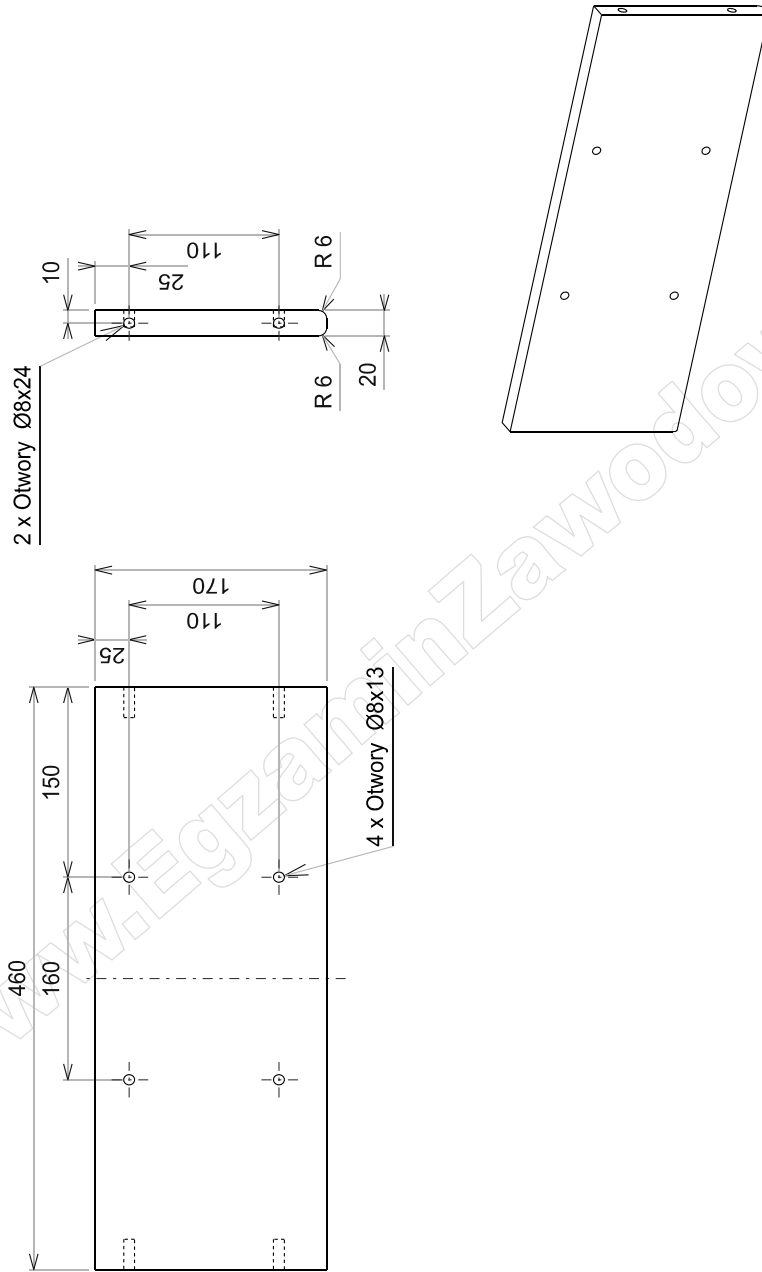
		Nazwa kompletu/wyrobu/podzespołu/elementu	Arkusz:	Podziałka:
		Ściana boczna lewa	A4	1:5
Rys.		Nr rysunku:	Materiał:	Nr strony:
Zatw.			sosna	1/1

Rysunek 4.



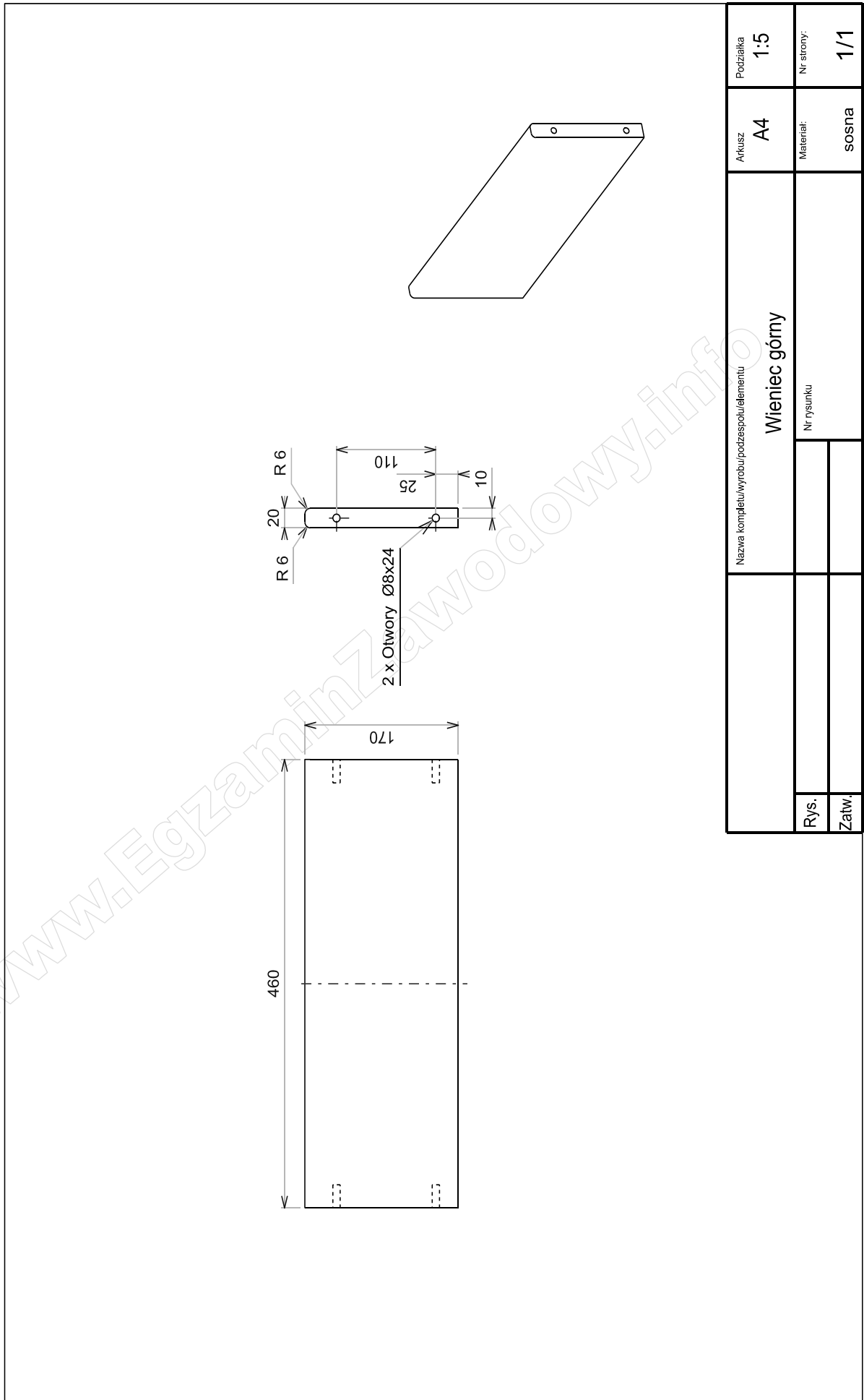
Nazwa kompletu/wyrobu/podzespol/elementu	Przegroda pozioma		Arkusze	A4	Pozycja	1:5
	Rys.	Nrysunku				
Zatw.						

Rysunek 5.



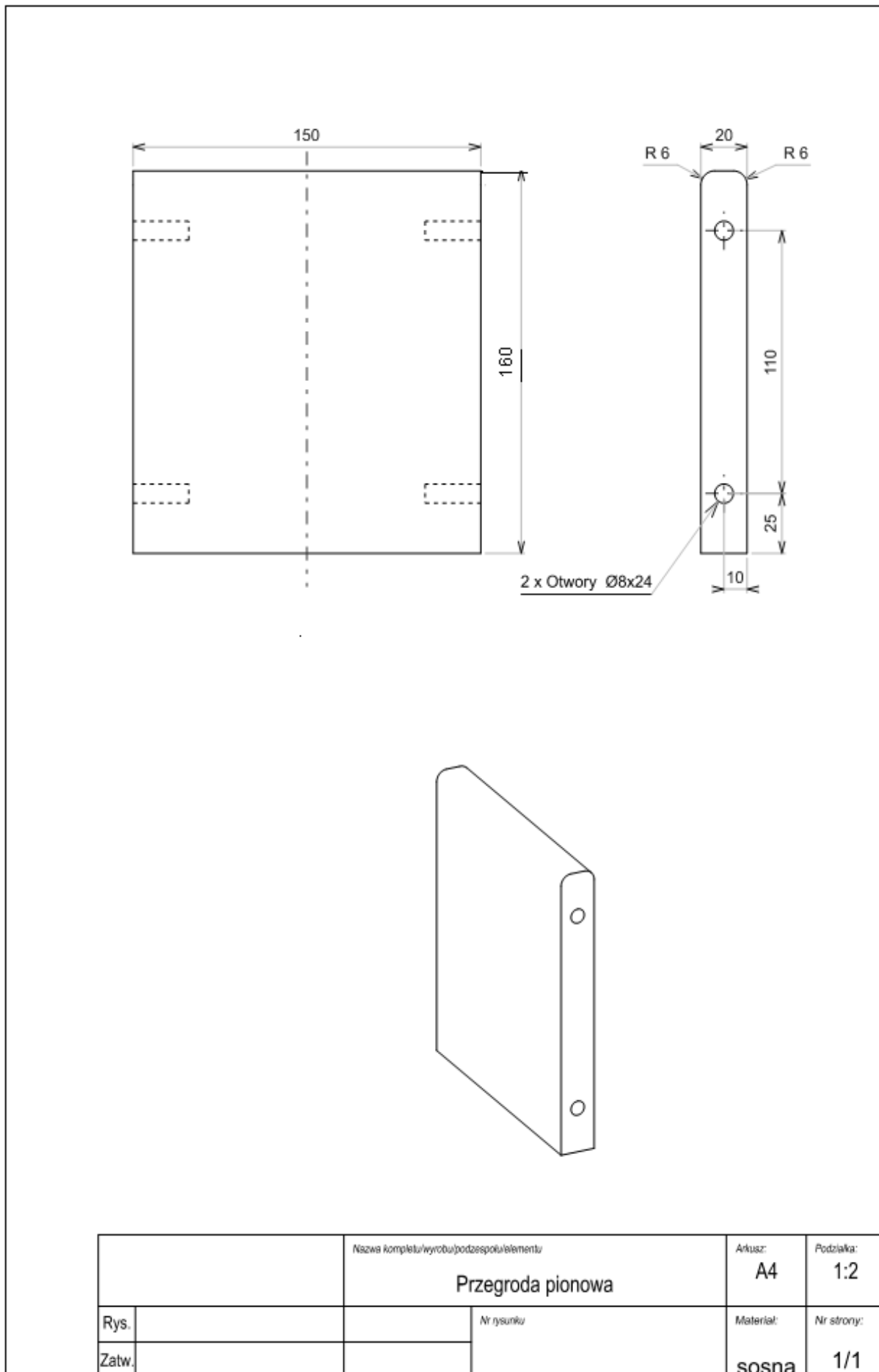
Nazwa kompletu/wyrobu/podzespolu/elementu	Wieniec dolny		Arkusze	1:5
	Nr rysunku		Material:	Nr strony:
Rys.			sosna	1/1
Zatw.				

Rysunek 6.



Nazwa kompletu/wyrobu/podzespołu/elementu		Wieniec górny		Podziałka	1:5	
Rys.	Nr rysunku			Arkusze	A4	
Zatw.				Materiał:	sosna	
					Nr strony:	1/1

Rysunek 7.



[www.EgzaminZawodowy.info](https://www.EgzaminZawodowy.info)