

*Arkusz zawiera informacje prawnie
chronione do momentu rozpoczęcia egzaminu*

Układ graficzny © CKE 2016

CKE **CENTRALNA
KOMISJA
EGZAMINACYJNA**

Nazwa kwalifikacji: **Organizacja i prowadzenie procesu obsługi pojazdów samochodowych**

Oznaczenie kwalifikacji: **M.42**

Numer zadania: **01**

Wypełnia zdający

Miejsce na naklejkę z numerem
PESEL i z kodem ośrodka

Numer PESEL zdającego*

--	--	--	--	--	--	--	--	--	--	--

M.42-01-16.08

Czas trwania egzaminu: **120 minut**

EGZAMIN POTWIERDZAJĄCY KWALIFIKACJE W ZAWODZIE

Rok 2016

CZEŚĆ PRAKTYCZNA

Instrukcja dla zdającego

1. Na pierwszej stronie arkusza egzaminacyjnego wpisz w oznaczonym miejscu swój numer PESEL i naklej naklejkę z numerem PESEL i z kodem ośrodka.
2. Na **KARCIE OCENY** w oznaczonym miejscu przyklej naklejkę z numerem PESEL oraz wpisz:
 - swój numer PESEL*,
 - oznaczenie kwalifikacji,
 - numer zadania,
 - numer stanowiska.
3. **KARTĘ OCENY** przekaz zespołowi nadzorującemu.
4. Sprawdź, czy arkusz egzaminacyjny zawiera 4 strony i nie zawiera błędów. Ewentualny brak stron lub inne usterki zgłoś przez podniesienie ręki przewodniczącemu zespołu nadzorującego.
5. Zapoznaj się z treścią zadania oraz stanowiskiem egzaminacyjnym. Masz na to 10 minut. Czas ten nie jest wliczany do czasu trwania egzaminu.
6. Czas rozpoczęcia i zakończenia pracy zapisze w widocznym miejscu przewodniczący zespołu nadzorującego.
7. Wykonaj samodzielnie zadanie egzaminacyjne. Przestrzegaj zasad bezpieczeństwa i organizacji pracy.
8. Jeżeli w zadaniu egzaminacyjnym występuje polecenie „zgłoś gotowość do oceny przez podniesienie ręki”, to zastosuj się do polecenia i poczekaj na decyzję przewodniczącego zespołu nadzorującego.
9. Po zakończeniu wykonania zadania pozostaw rezultaty oraz arkusz egzaminacyjny na swoim stanowisku lub w miejscu wskazanym przez przewodniczącego zespołu nadzorującego.
10. Po uzyskaniu zgody zespołu nadzorującego możesz opuścić salę/miejsce przeprowadzania egzaminu.

Powodzenia!

* w przypadku braku numeru PESEL – seria i numer paszportu lub innego dokumentu potwierdzającego tożsamość

Zadanie egzaminacyjne

Do serwisu pojazdów samochodowych zgłosił się klient z dwuletnim Oplem Vectrą, w którym świeci się kontrolka zużycia wkładek ciernych. Dodatkowo właściciel pojazdu zlecił wykonanie przeglądu okresowego.

W wyniku przeprowadzonej diagnozy stwierdzono, że należy wymienić wkładki cierne osi przedniej.

Dane pojazdu:

Opel Vectra 1,6-16V z układem zapłonowym ZI,
nr rejestracyjny: PKO2112,
pojemność silnika: 1598 ccm,
przebieg pojazdu 46580 km,
rodzaj skrzyni biegów – manualna,
rozmiar opon: 185/70 R14,
pojemność układu smarowania silnika – 3,5 l,
pojemność układu hamulcowego – 0,7 l,
pojemność układu sterowania sprzęgła – 0,1 l płynu hamulcowego.

W celu realizacji zlecenia:

1. wypełnij zlecenie serwisowe,
2. na podstawie wykazu czynności przeglądowych określ czynności wchodzące w skład obsługi okresowej i wpisz je w wykazie czynności przeglądowych,
3. na podstawie opisu wymontowania wkładek ciernych hamulców przednich w formularzu wykonania naprawy pojazdu wypisz kolejne czynności kontroli i naprawy układu hamulcowego,
4. wypełnij kosztorys naprawy.

Uwaga:

Informacje niezbędne do wykonania zadania oraz dokumenty do elektronicznego wypełnienia i wydruku znajdziesz w folderze umieszczonym na pulpicie o nazwie PESEL.

Pracę rozpocznij od zmiany nazwy folderu PESEL na swój PESEL (zamiast wyrazu PESEL wpisz swój numer PESEL). Na dokumentach do wydruku wpisz swój nr PESEL. Po wypełnieniu dokumentów zapisz dane. Zgłoś gotowość wydrukowania dokumentów. Przekopiuj folder o nazwie odpowiadającej Twojemu numerowi PESEL na nośnik i na stanowisku drukowania wydrukuj wymagane dokumenty.

Wydrukowane dokumenty dołącz do swojej pracy egzaminacyjnej.

Czas przeznaczony na wykonanie zadania wynosi 120 minut.

Ocenię podlegać będą 4 rezultaty:

- Zlecenie serwisowe;
- Wykaz czynności przeglądowych;
- Formularz wykonania naprawy pojazdu;
- Kosztorys naprawy.

WYKAZ CZYNNOŚCI PRZEGLADOWYCH

Przeeglady nalezy przeprowadzac co 12 miesiocy. Jezeli do tego czasu przejechano wiecej niz 15 000 km, nalezy przeprowadzic przeгляд juz po takim przebiegu. Czynnosci oznaczone ● nalezy wykonywac podczas kazdego prze-glądu, czynnosci oznaczone ■ dodatkowo co drugi przeгляд.

Uwaga. W razie częstych uruchomien zimnego silnika, przewagi jazdy w miescie i na krótkich odcinkach, jest konieczna wymiana oleju silnikowego w krótszych odstepach czasu.

Silnik

- Silnik: sprawdzic wzrokowo, czy nie ma wyciekow oleju.
- Silnik: wymienic olej i filtr oleju.
- Silnik wysokoprężny: odwodnic filtr paliwa.
- Przeprowadzic badanie skladu spalin (sprawdzic prędkosc obrotowa biegu jałowego, maksymalna prędkosc obrotowa i oczyszczanie spalin, odczytac pamiec diagnostyczna) – praca wykonywana w stacji obslugi.
- Obwód doprowadzenia paliwa: sprawdzic szczelnosc. Sprawdzic przewody paliwa, czy sa wlasciwie ulozone, trwale podlaczzone i nie sa przetarte.
- Pasek klinowy: sprawdzic stan i naciąg.
- Układ chłodzenia i ogrzewanie: sprawdzic poziom cieczy i stężenie środka zapobiegajacego zamarzaniu. Sprawdzic wzrokowo, czy nie ma przeciekow w układzie i zewnetrznego zanieczyszczenia chłodnicy.
- Układ wylotowy: sprawdzic, czy nie ma uszkodzen.
- Filtr paliwa: wymienic.
- Wkład filtra powietrza: wymienic.
- Silnik wysokoprężny: sprawdzic i wyregulowac luzy zaworow.

Skrzynka przekładniowa, przeniesienie napędu

- Mechaniczna i automatyczna skrzynka przekładniowa: sprawdzic wzrokowo, czy nie ma nieszczelnosci.
- Osłony przegubow pólosi: sprawdzic, czy sa szczelne i nie mają uszkodzen.
- Automatyczna skrzynka przekładniowa: sprawdzic poziom oleju. Odczytac pamiec diagnostyczna (praca wykonywana w stacji obslugi).

Zawieszenie przednie i układ kierowniczy

- Przeguby drązkow kierowniczych: sprawdzic osłony przeciwpylowe.
- Przeguby wahaczy: sprawdzic osłony przeciwpylowe.
- Przekładnia kierownicza: sprawdzic osłony gumowe.
- Wspomaganie układu kierowniczego: sprawdzic poziom i w razie potrzeby dolac oleju hydraulicznego.

Hamulce, opony, koła

- Hamulce tarczowe kół przednich i tylnych: sprawdzic grubosc wkładek ciernych.
- Układ hamulcowy: sprawdzic przewody sztywne i elastyczne, cylindery oraz polaczenia, czy sa szczelne i nie sa uszkodzone.
- Opony: sprawdzic głębokosc rowkow bieżnika i ciśnienie w ogumieniu; sprawdzic opony, czy nie sa zuzyte lub uszkodzone (łącznie z kołem zapasowym).
- Koła: sprawdzic, czy śruby kół sa dokreczone momentem **110 N·m**.
- Hamulce bębnowe kół tylnych: sprawdzic grubosc okładek ciernych.
- Hamulec awaryjny: sprawdzic dzialanie.

Wyposażenie elektryczne

- Wszystkie odbiorniki energii elektrycznej: sprawdzic dzialanie.
- Oświetlenie: sprawdzic, w razie potrzeby ustawic światła reflektorow.
- Sygnał dzwiekowy: sprawdzic.
- Wycieraczki szyb: sprawdzic zuzycie gumowych piór wycierakow.
- Spryskiwacze szyb: sprawdzic dzialanie, sprawdzic ustawienie dysz, dolac cieczy, sprawdzic spryskiwacze reflektorow.
- Akumulator: sprawdzic napiecie i poziom elektrolitu (tylko wtedy, gdy zostal zamontowany akumulator wymagajacy konserwacji).

Nadwozie

- Ochrona antykorozyjna podwozia: sprawdzic.
- Nadwozie: sprawdzic lakier, czy nie jest uszkodzony.
- Filtr przeciwpylowy: wymienic wkład filtra.
- Zawiasy drzwi, ograniczniki drzwi, zamek pokrywy przedziału silnika, zawiasy pokrywy tylnej: nasmarowac.
- Pasy bezpieczenstwa: sprawdzic, czy nie sa uszkodzone.

Co 2 lata niezależnie od przejechanych kilometrów

- Wymienic płyn hamulcowy.
- Wymienic ciecz (płyn hamulcowy) w układzie hydraulicznym sterowania sprzęgłem.
- Zdalne sterowanie centralnym zamykaniem drzwi: wymienic baterie.

Co czwarty przeгляд (co 60 000 km)

- Silnik benzynowy: wymienic świece zapłonne.
- Automatyczna skrzynka przekładniowa: wymienic olej ATF – tylko w razie trudnych warunkow eksploatacji samochodu, na przykład jako taksowki lub przy przewadze jazdy z przyczepą lub w górach.

Co ósmy przeгляд (co 120 000 km)

- Silnik wysokoprężny: wymienic pasek zębaty.
- Silnik benzynowy: wymienic pasek zębaty.

Wymontowanie wkładek ciernych hamulców przednich

Wymontowanie

- Zaznaczyć farbą położenie tarcz kół przednich w stosunku do piast, aby wyrównoważone koła mogły być zamontowane w tym samym położeniu. Poluzować śruby kół przed uniesieniem samochodu. Unieść i podeprzeć przód samochodu, zdjęć koła przednie.

Uwaga. Jeśli wkładki cierne mają być użyte ponownie, to należy je oznakować podczas wymontowania. Nie wolno zamieniać wzajemnie wkładek ciernych z koła prawego na koło lewe. Taka zamiana może być przyczyną nierównomiernego hamowania. Należy stosować oryginalne wkładki cierne Opla lub wkładki cierne zalecane przez Opla. Każdorazowo należy wymieniać wszystkie wkładki cierne obu kół przednich, nawet jeśli tylko jedna wkładka osiągnęła grubość graniczną.

- Podważyć ostrożnie wkrętakiem i wyjąć z wkładki cierniej czujnik zużycia (1, rys. F-2173).

- Podważyć wkrętakiem i wyjąć z zacisku hamulca klamrę zabezpieczającą (rys. C-7615).

- Zdjąć wkrętakiem dwa kapturki (4, rys. O-4401) z przewodników.

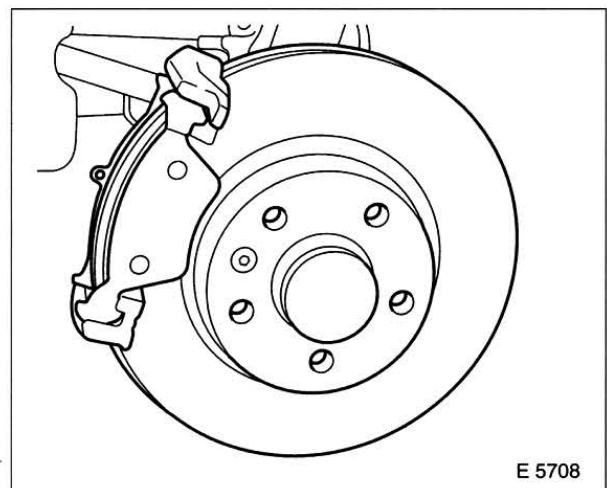
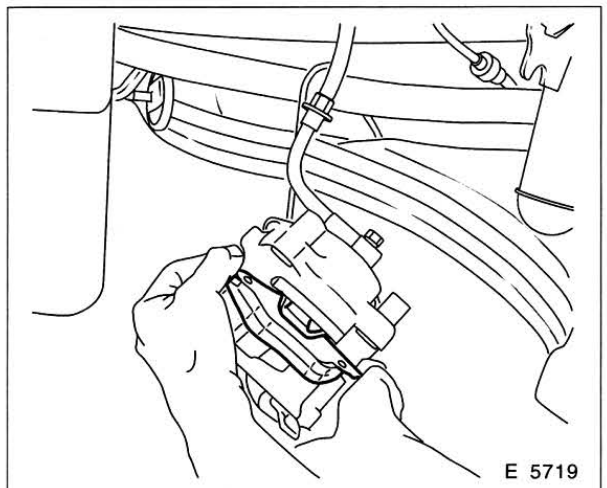
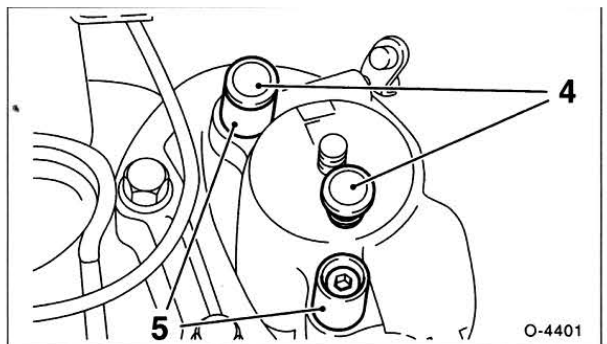
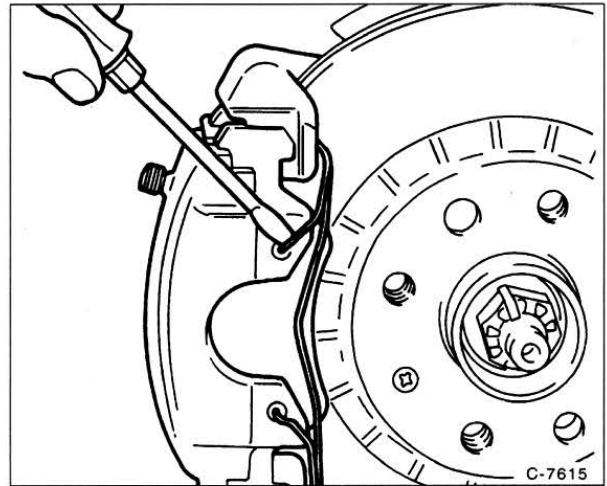
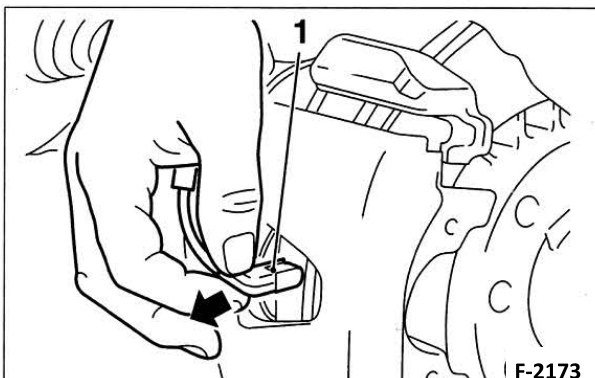
- Wykręcić przewodniki (5) kluczem do śrub z gniazdem 6-kątnym.

- Wyjąć zacisk hamulca i podwiesić go do nadwozia za pomocą drutu.

- Podważyć i wyjąć wewnętrzną wkładkę cierną z tłoka hamulca. Wkładka jest umocowana w tłoku sprężyną.

- Wyjąć zewnętrzną wkładkę cierną na zewnątrz z ramy zacisku (rys. E 5708).

Uwaga. Przewód hamulcowy pozostaje podłączony, gdyż w przeciwnym razie jest konieczne odpowietrzanie układu hamulcowego po zamontowaniu. Nie należy dopuszczać do rozciągania przewodu. Jeśli to konieczne, wyjąć przewód hamulcowy z uchwytu na kolumnie zawieszenia.



www.EgzaminZawodowy.info

www.EgzaminZawodowy.info

www.EgzaminZawodowy.info

Wypełnia zdający

Do arkusza egzaminacyjnego dołączam wydruki w liczbie kartek.

Wypełnia Przewodniczący ZN

Potwierdzam dołączenie przez zdającego do arkusza egzaminacyjnego wydruków w liczbie kartek.

.....
Czytelny podpis Przewodniczącego ZN