

**EGZAMIN ZAWODOWY
Rok 2026
ZASADY OCENIANIA I KARTY OCENY**

*Arkusz zawiera informacje prawnie chronione
do momentu rozpoczęcia egzaminu*

Nazwa kwalifikacji: **Użytkowanie obrabiarek skrawających**
Oznaczenie arkusza: **MEC.05-01-26.01-SG**
Symbol kwalifikacji: **MEC.05**
Numer zadania: **01**
Wersja arkusza: **SG**

**PODSTAWA PROGRAMOWA
2019**

Wypełnia egzaminator

Kod ośrodka -

Kod egzaminatora

Data egzaminu
Dzień Miesiąc Rok

Godzina rozpoczęcia egzaminu :

Numer PESEL zdającego*										Numer stanowiska**	

* w przypadku braku numeru PESEL – seria i numer paszportu lub innego dokumentu potwierdzającego tożsamość

** na podstawie danych wpisanych przez zdającego na pierwszej stronie arkusza egzaminacyjnego

Egzaminatorze!

- Oceniaj prace zdających rzetelnie i z zaangażowaniem. Dokumentuj wyniki oceny.
- Stosuj przyjęte zasady oceniania w sposób obiektywny.
- Jeżeli zdający, wykonując zadanie egzaminacyjne, uzyskuje inne rezultaty albo pożądane rezultaty uzyskuje w inny sposób niż uwzględniony w zasadach oceniania lub przedstawia nietypowe rozwiązanie, ale zgodnie ze sztuką w zawodzie, to nadal oceniaj zgodnie z kryteriami zawartymi w zasadach oceniania. Informacje o tym, że zasady oceniania nie przewidują zaistniałej sytuacji, przełącz niezwłocznie w formie pisemnej notatki do Przewodniczącego Zespołu Egzaminacyjnego z prośbą o przekazanie jej do Okręgowej Komisji Egzaminacyjnej. Notatka może być sporządzona odręcznie w trybie roboczym.
- Informuj przewodniczącego zespołu nadzorującego o wszystkich nieprawidłowościach zaistniałych w trakcie egzaminu, w tym w szczególności o naruszeniach przepisów bezpieczeństwa i higieny pracy i o podejrzeniach niesamodzielności w wykonaniu zadania przez zdającego.

Numer stanowiska						

Elementy podlegające ocenie/kryteria oceny		<i>Egzaminator wpisuje T, jeżeli zdający spełnił kryterium albo N, jeżeli nie spełnił</i>					
Rezultat 1: Tokarka sterowana numerycznie przygotowana do obróbki							
<i>Uwaga: Zdający powinien zgłosić przewodniczącemu ZN przygotowanie obrabiarki do pracy. Egzaminator ocenia rezultat pośredni i udziela zgody na realizację programu sterującego po potwierdzeniu spełnienia wymogów bezpieczeństwa.</i>							
1	tokarka CNC uruchomiona (wykonany najazd na punkt referencyjny lub nie w zależności od rodzaju układu pomiarowego obrabiarki CNC)						
2	ustawiony punkt zerowy przedmiotu obrabianego i wartość przesunięcia jest wprowadzona do sterownika obrabiarki						
3	nóż do obróbki rowka zamocowany jest we właściwej pozycji głowicy narzędziowej zgodnie z wydrukiem programu						
4	wartości korekcyjne noża do wykonania rowka są zmierzone i wprowadzone do sterownika tokarki CNC (L1 i L2). <i>Uwaga: Dopuszcza się pomiar wartości korekcyjnych sondą pomiarową</i>						
5	program sterujący wywołany w sterowniku obrabiarki CNC						
Rezultat 2: Tuleja							
<i>Po wykonaniu zadania należy sprawdzić, czy:</i>							
1	średnica kołnierza tulei mieści się w granicach [mm]: od 37,95 do 38,00						
2	średnica dna rowka tulei mieści się w granicach [mm]: od 23,80 do 24,00						
3	średnica wytoczonego otworu mieści się w granicach [mm]: od 20,00 do 20,40						
4	głębokość otworu mieści się w granicach [mm]: od 14,00 do 14,40						
5	średnica zewnętrzna części z podtoczeniem mieści się w granicach [mm]: od 33,90 do 34,00						
6	długość całkowita tulei mieści się w granicach [mm]: od 78,00 do 79,00						
7	wykonana jest faza na średnicy 34 mm						
8	wykonany jest otwór przelotowy						
9	stępione są wszystkie ostre krawędzie						

Numer
stanowiska

Rezultat 3: Wymiary tulei - karta pomiarowa

Uwaga: kryterium jest spełnione, jeżeli wynik pomiaru wpisany w kolumnie 3 jest zgodny z pomiarem egzaminatora (dla kryteriów R.3.1 i R.3.2 różnica nie większa niż 0,02 mm, dla pozostałych kryteriów różnica nie większa niż 0,05 mm) i ocena zgodności wykonania wpisana w kolumnie 4 jest zgodna ze stanem faktycznym; pomiar zdającego i egzaminatora wykonany tym samym przyrządem pomiarowym

1	$\text{Ø}30_{-0,05}$						
2	$\text{Ø}38_{-0,05}$						
3	$30^{+0,1}$						
4	$\text{Ø}24_{-0,2}$						
5	$38^{+0,5}$						
6	$14^{+0,4}$						
7	$\text{Ø}20^{+0,4}$						
8	$\text{Ø}34_{-0,1}$						
9	78^{+1}						
10	$\text{Ø}12^{+0,2}$						

Numer stanowiska							

Przebieg 1: Wykonanie tulei

Zdający:

1	czynności pomocnicze wykonywał przy zatrzymanym wrzecionie						
2	ustawił wartości korekcyjne narzędzi i PZPO na tokarce CNC przy zamkniętej osłonie						
3	podczas obróbki na tokarce konwencjonalnej stosował okulary ochronne						
4	po zakończonej pracy zakonserwował prowadnice tokarki konwencjonalnej						
5	pozostawił uporządkowaną tokarkę konwencjonalną						
6	pozostawił uporządkowaną tokarkę sterowaną numerycznie						

www.EgzaminZawodowy.info

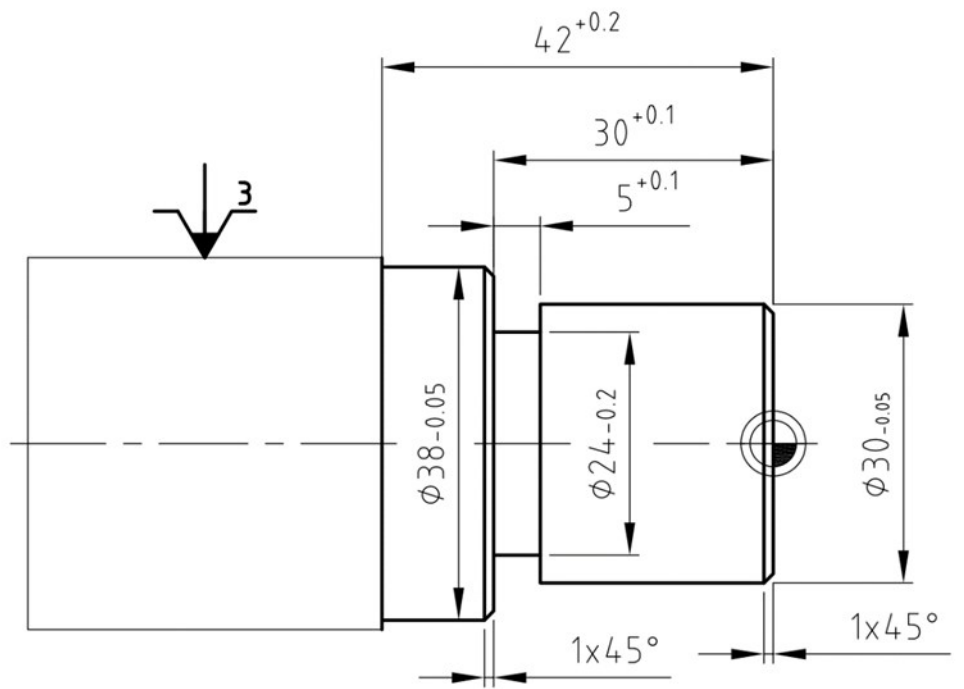
Egzaminator

imię i nazwisko

.....

data i czytelny podpis

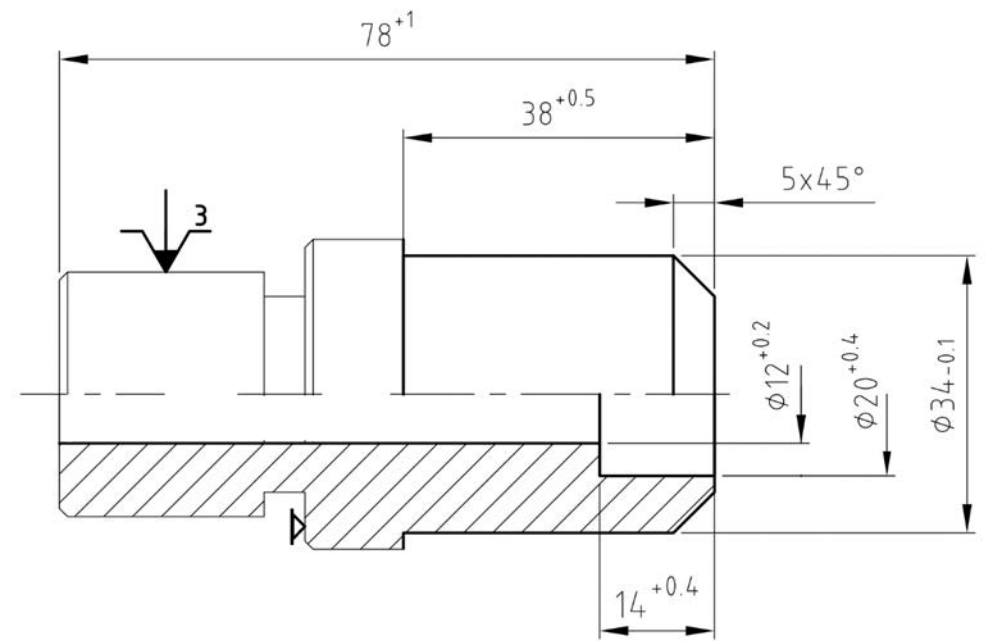
Rysunki dla egzaminatora:



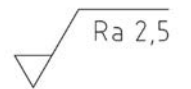
Punkt Zerowy Przedmiotu Obrabianego



Ra 2,5



Ostre krawędzie stępic



Ra 2,5