

**Arkusz zawiera informacje prawnie
chronione do momentu rozpoczęcia egzaminu**

Układ graficzny © CKE 2019

CKE **CENTRALNA
KOMISJA
EGZAMINACYJNA**

Nazwa kwalifikacji: **Montaż urządzeń i systemów energetyki odnawialnej**
Oznaczenie kwalifikacji: **B.21**
Wersja arkusza: **SG**

B.21-SG-20.01
Czas trwania egzaminu: **60 minut**

EGZAMIN POTWIERDZAJĄCY KWALIFIKACJE W ZAWODZIE
Rok 2020
CZEŚĆ PISEMNA

**PODSTAWA PROGRAMOWA
2012**

Instrukcja dla zdającego

1. Sprawdź, czy arkusz egzaminacyjny zawiera 12 stron. Ewentualny brak stron lub inne usterki zgłoś przewodniczącemu zespołu nadzorującego.
2. Do arkusza dołączona jest KARTA ODPOWIEDZI, na której w oznaczonych miejscach:
 - wpisz oznaczenie kwalifikacji,
 - zamaluj kratkę z oznaczeniem wersji arkusza,
 - wpisz swój numer PESEL*,
 - wpisz swoją datę urodzenia,
 - przyklej naklejkę ze swoim numerem PESEL.
3. Arkusz egzaminacyjny zawiera test składający się z 40 zadań.
4. Za każde poprawnie rozwiązane zadanie możesz uzyskać 1 punkt.
5. Aby zdać część pisemną egzaminu musisz uzyskać co najmniej 20 punktów.
6. Czytaj uważnie wszystkie zadania.
7. Rozwiązania zaznaczaj na KARCIE ODPOWIEDZI długopisem lub piórem z czarnym tuszem/atramentem.
8. Do każdego zadania podane są cztery możliwe odpowiedzi: A, B, C, D. Odpowiada im następujący układ krerek w KARCIE ODPOWIEDZI:

A	B	C	D
---	---	---	---

9. Tylko jedna odpowiedź jest poprawna.
10. Wybierz właściwą odpowiedź i zamaluj kratkę z odpowiadającą jej literą – np., gdy wybrałeś odpowiedź „A”:

<input checked="" type="checkbox"/>	B	C	D
-------------------------------------	---	---	---

11. Staraj się wyraźnie zaznaczać odpowiedzi. Jeżeli się pomylisz i błędnie zaznaczysz odpowiedź, otocz ją kółkiem i zaznacz odpowiedź, którą uważasz za poprawną, np.

<input checked="" type="checkbox"/>	B	C	<input checked="" type="checkbox"/>
-------------------------------------	---	---	-------------------------------------

12. Po rozwiązaniu testu sprawdź, czy zaznaczyłeś wszystkie odpowiedzi na KARCIE ODPOWIEDZI i wprowadziłeś wszystkie dane, o których mowa w punkcie 2 tej instrukcji.

Pamiętaj, że oddajesz przewodniczącemu zespołu nadzorującego tylko KARTĘ ODPOWIEDZI.

Powodzenia!

* w przypadku braku numeru PESEL – seria i numer paszportu lub innego dokumentu potwierdzającego tożsamość

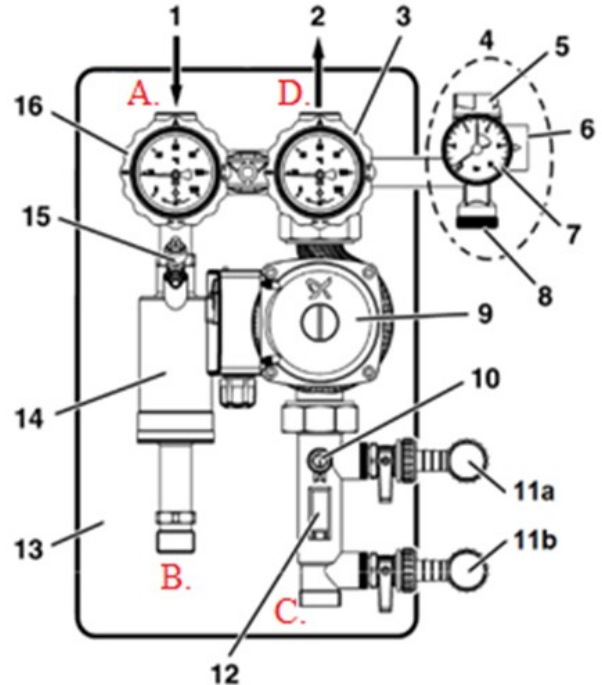
Zadanie 1.

Wskaż w oparciu o fragment instrukcji montażowej grupy pompowej, do którego z króćców trzeba podłączyć rurę elastyczną podłączoną do złącza krzyżowego kolektora słonecznego.

Elementy grupy pompowej:

1. Zasilanie
2. Powrót
3. Zawór kulowy, niebieski, odcinający, z zaworem przeciwważeniowym i termometrem
4. Przyłącze grupy bezpieczeństwa
5. Zawór bezpieczeństwa
6. Wylot zaworu bezpieczeństwa
7. Manometr z zaworem montażowym
8. Przyłącze do naczynia przeponowego
9. Pompa obrotowa
10. Zawór odcinający
- 11a. Zawór do napełniania
- 11b. Zawór do opróżniania
12. Przepływomierz
13. Izolacja
14. Separator powietrza
15. Odpowietrznik z ręcznym zaworem
16. Zawór kulowy, czerwony, odcinający, z zaworem przeciwważeniowym i termometrem

Króciec A grupy pompowej podłączamy do wyjścia z baterii kolektorów słonecznych, a króciec B podłączamy do górnego króćca węzownicy zasobnika solarnego. Z kolei dolny króciec węzownicy podłączamy do króćca C grupy pompowej. Króciec D podłączamy do wejścia baterii kolektorów słonecznych, aby ponownie nagrzały one płyn solarny krążący w obiegu i oddający temperaturę poprzez węzownicę zasobnika solarnego na potrzeby ciepłej wody użytkowej.



Zadanie 2.

LED	Status	Znaczenie
Info LED	świeci na zielono	normalne działanie
	miga wolno* na czerwono	błąd - zbyt duży prąd z paneli - przeciążenie / zwarcie - przegrzanie razem z Battery LED czerwona - zbyt niskie napięcie akumulatora razem z Battery LED zielona - zbyt wysokie napięcie akumulatora
Battery LED czerwona	miga szybko*	akumulator rozładowany
	miga wolno*	akumulator rozładowany, LVD
Battery LED żółta	świeci	akumulator słaby
	miga wolno*	LVD, oczekiwanie na osiągnięcie 50% pojemności akumulatora
Battery LED zielona	świeci	akumulator ok
	miga wolno*	akumulator ok, podtrzymanie

*miga wolno: 4 razy na 10 s, miga szybko - 3 razy na 1 s.

Na podstawie przedstawionej tabeli określ przyczynę wolnego migania diody Info LED na czerwono razem z zieloną diodą Battery LED na regulatorze ładowania.

- A. Zbyt duży prąd z paneli.
- B. Stan podtrzymania akumulatora.
- C. Zbyt niskie napięcie akumulatora.
- D. Zbyt wysokie napięcie akumulatora.

Zadanie 3.

Na podstawie przedstawionych w tabeli danych technicznych płaskich kolektorów słonecznych wskaż, który z nich ma najwyższą sprawność optyczną.

Transmisyjność pokrywy przezroczystej	0,92	0,90	0,86	0,90
Emisyjność absorbera	0,10	0,90	0,80	0,15
Absorpcyjność absorbera	0,95	0,88	0,90	0,90

A. B. C. D.

Zadanie 4.

Najbardziej właściwym materiałem z którego powinny być wykonane łopaty wirnika turbiny wiatrowej o mocy 2 MW jest

- A. stal.
- B. miedź.
- C. aluminium.
- D. włókna szklane.

Zadanie 5.

W celu podłączenia kotła na biomasę do wężownicy zasobnika c.w.u w wodnej instalacji grzewczej w układzie otwartym można użyć rury

- A. Alu-PEX.
- B. z polipropylenu.
- C. ze stali nierdzewnej.
- D. ze stali ocynkowanej.

Zadanie 6.

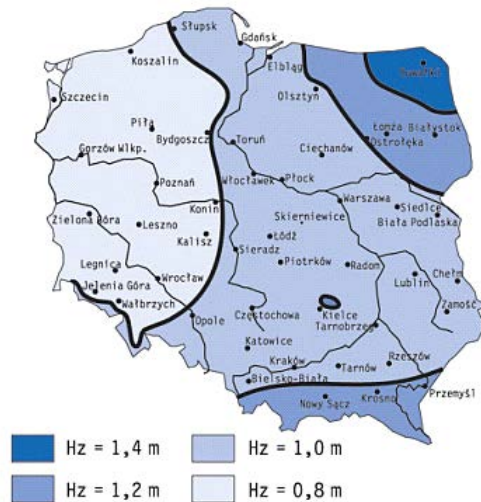
Aby zapewnić maksymalną efektywność całorocznej słonecznej instalacji podgrzewającej wodę do celów użytkowych, w Polsce należy kolektory ustawić względem poziomu w kierunku południowym pod kątem

- A. 20°
- B. 45°
- C. 70°
- D. 90°

Zadanie 7.

Na podstawie mapy stref przemarzania gruntu określ, na jakiej minimalnej głębokości należy umieścić kolektor gruntowy zlokalizowany w Koszalinie wiedząc, że należy go umieścić co najmniej 30 cm poniżej głębokości przemarzania i ograniczać koszty budowy wymiennika.

- A. 0,5 m
- B. 0,8 m
- C. 1,1 m
- D. 1,8 m



Zadanie 8.

Podczas transportu samochodem do klienta gruntowej pompy ciepła, w której moduł chłodniczy znajduje się na dole urządzenia, należy ją przewozić

- A. stojącą pionowo.
- B. leżącą na tylnej ścianie.
- C. leżącą na bocznej ścianie.
- D. pochyloną pod kątem 45° .

Zadanie 9.

Narzędzie przedstawione na rysunku służy do

- A. cięcia rur Alu-PEX.
- B. gięcia rur miedzianych.
- C. zaprasowywania rur miedzianych.
- D. wykonywania kołnierza na rurach karbowanych.



Zadanie 10.

Do montażu instalacji w systemie rur PP należy dysponować

- A. obcinakiem do rur, gratownikiem i klejem.
- B. obcinakiem do rur, kalibratorem i zaciskarką.
- C. nożycami do rur, gratownikiem i zgrzewarką.
- D. nożycami do rur, gratownikiem i zestawem kluczy płaskich.

Zadanie 11.

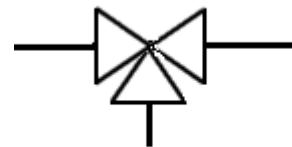
Na zapotrzebowaniu materiałowym do wykonania instalacji fotowoltaicznej widnieje symbol YDYt 3x2,5. Oznacza to, że jest to przewód z żyłami

- A. jednodrutowymi aluminiowymi do podłączenia w szereg akumulatorów.
- B. wielodrutowymi miedzianymi do podłączenia akumulatora z regulatorem ładowania.
- C. jednodrutowymi miedzianymi do wykonania instalacji elektrycznej wewnątrz budynku w tynku.
- D. wielodrutowym miedzianymi do wykonania instalacji elektrycznej wewnątrz budynku w tynku.

Zadanie 12.

W instrukcji montażu zasobnika solarnego przedstawiony symbol graficzny oznacza

- A. zawór mieszający.
- B. zawór bezpieczeństwa.
- C. odpowietrznik ręczny.
- D. odpowietrznik automatyczny.



Zadanie 13.

Pierwszą z czynności po wykonaniu montażu słonecznej instalacji grzewczej jest

- A. jej odpowietrzenie.
- B. jej próba ciśnieniowa.
- C. izolacja jej przewodów.
- D. napełnianie jej czynnikiem.

Zadanie 14.

Zabezpieczeniem przed niskim poziomem wody w kotłach na biomasę jest czujnik pływakowy, który należy zamontować

- A. na zasilaniu instalacji c.o. 10 cm poniżej najwyższej części kotła.
- B. na zasilaniu instalacji c.o. 10 cm powyżej najwyższej części kotła.
- C. na powrocie z instalacji c.o. 10 cm poniżej najwyższej części kotła.
- D. na powrocie z instalacji c.o. 10 cm powyżej najwyższej części kotła.

Zadanie 15.

Podczas przeglądu technicznego instalacji fotowoltaicznej wykonano pomiary multimetrem. Jego wskazanie świadczy, że mierzono

- A. rezystancję.
- B. napięcie stałe.
- C. natężenie prądu.
- D. napięcie zmienne.



Zadanie 16.

Pomiarów rezystancji poszczególnych ogniw w baterii akumulatorów należy dokonywać

- A. co 6 miesięcy.
- B. raz w miesiącu.
- C. codziennie.
- D. raz w roku.

Zadanie 17.

W trakcie wymiany separatora powietrza w solarnej grupie pompowej należy go zamontować na

- A. zasilaniu kolektora za pompą.
- B. zasilaniu kolektora przed pompą.
- C. powrocie z kolektora za zaworem odcinającym.
- D. powrocie z kolektora przed zaworem odcinającym.

Zadanie 18.

Podczas pracy instalacji fotowoltaicznej zaobserwowano na inwerterze kod błędu informujący o zwarciu doziemnym. Przyczyną takiego stanu może być

- A. zacinienie paneli.
- B. uszkodzony przewód.
- C. rozładowany akumulator.
- D. niedopasowanie prądowe paneli.

Zadanie 19.

Kosztorys, który nie zawiera informacji o cenach, to kosztorys

- A. ślepy.
- B. wstępny.
- C. ofertowy.
- D. powykonawczy.

Zadanie 20.

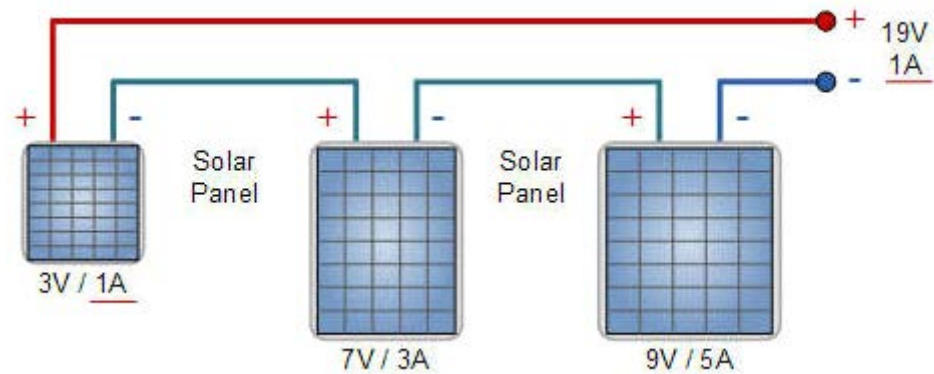
Montaż kolektorów słonecznych na dachu płaskim został wykonany przez instalatora i dwóch pomocników. Stawka instalatora wynosi 50,00 zł za roboczogodzinę a stawka pomocnika 20,00 zł. Ile wynosi kosztorysowa wartość robocizny, jeżeli nakład robocizny wynosi 8 godzin?

- A. 90,00 zł
- B. 560,00 zł
- C. 720,00 zł
- D. 960,00 zł

Zadanie 21.

Moc całego łańcucha paneli fotowoltaicznych połączonych jak na rysunku wynosi

- A. 9 W
- B. 19 W
- C. 72 W
- D. 171 W



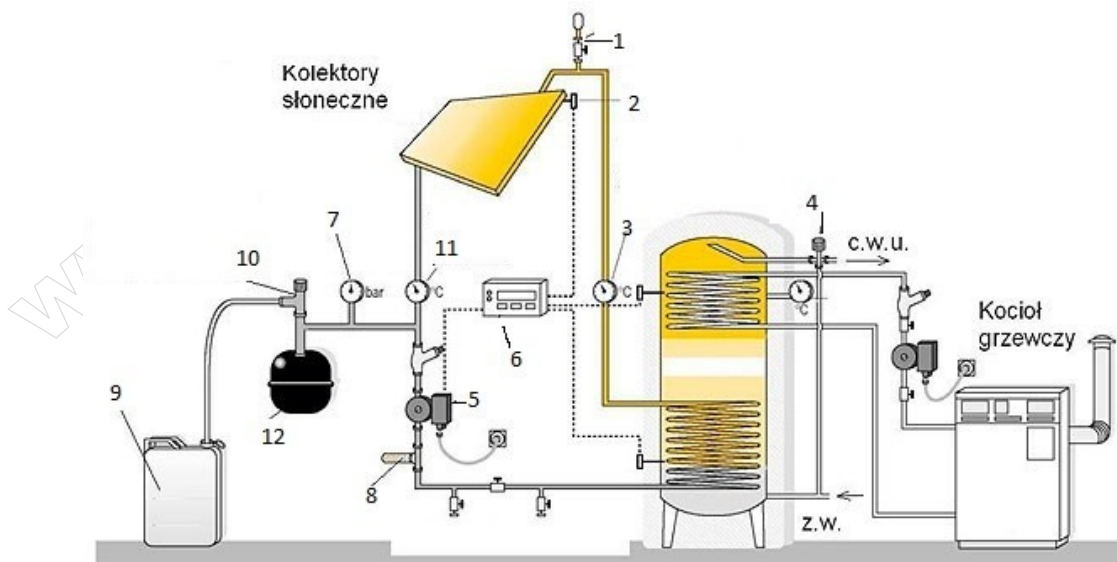
Zadanie 22.

Parametry pompy		
Parametr	Jednostka miary	Wartość
Moc cieplna*	kW	12,5
Moc elektryczna doprowadzona do sprężarki*	kW	2,5
Pobór prądu*	A	6,5
Moc cieplna**	kW	15,5
Moc elektryczna doprowadzona do sprężarki**	kW	3,5
Pobór prądu*	A	6,7
* temp. otoczenia 3°C, temp. wody 40°C		
** temp. otoczenia 8°C, temp. wody 50°C		

Współczynnik efektywności COP pompy ciepła o parametrach podanych w tabeli przy podgrzewaniu wody do temperatury 40°C przy temperaturze otoczenia 3°C wynosi

- A. 0,2
- B. 4,4
- C. 5,0
- D. 12,5

Zadanie 23.



W instrukcji instalacji słonecznej grzewczej na schemacie liczbą 10 zaznaczono

- A. rotometr.
- B. odpowietrznik.
- C. sterownik solarny.
- D. zawór bezpieczeństwa.

Zadanie 24.

W instrukcji montażu zasobnika c.w.u. jest napisane, że należy go podłączyć do instalacji w sposób umożliwiający jego rozłączenie. Zasobnik posiada króćce z gwintem wewnętrznym. Aby wykonać takie podłączenie należy użyć

- A. nypla.
- B. śrubunku.
- C. złączki prostej z gwintem zewnętrznym.
- D. złączki prostej z gwintem wewnętrznym.

Zadanie 25.

Do montażu kształtki miedzianej przedstawionej na rysunku należy użyć

- A. zaciskarki.
- B. kielichownicy.
- C. zestawu kluczy.
- D. palnika na propan-butan.



Zadanie 26.

Do montażu panelu fotowoltaicznego na dachu płaskim należy zastosować

- A. śruby rzymskie.
- B. stelaż z ram trójkątnych.
- C. profil wielorowkowy i kołki rozporowe.
- D. profil wielorowkowy i kotwy krokwiowe.

Zadanie 27.

Zestaw fotowoltaiczny zawiera dwa panele fotowoltaiczne, regulator ładowania oraz dwa akumulatory 12 V każdy. Aby zasilać tym zestawem urządzenia o napięciu znamionowym 12 V DC, należy połączyć

- A. panele szeregowo.
- B. panele równolegle.
- C. akumulatory szeregowo.
- D. akumulatory równolegle.

Zadanie 28.

Odpowietznik w słonecznej instalacji grzewczej należy umieścić

- A. w najwyższym punkcie instalacji.
- B. w najniższym punkcie instalacji.
- C. za zaworem bezpieczeństwa.
- D. bezpośrednio za pompą.

Zadanie 29.

Zewnętrzny zespół powietrznej pompy ciepła należy zamontować

- A. w odległości minimum 0,5 m od ściany zewnętrznej z wyrzutnią powietrza skierowaną na zewnątrz ściany.
- B. w odległości minimum 0,5 m od ściany zewnętrznej z wyrzutnią powietrza skierowaną do ściany.
- C. bezpośrednio przy zewnętrznej ścianie budynku z czerpnią powietrza skierowaną do ściany.
- D. bezpośrednio przy zewnętrznej ścianie budynku z wyrzutnią powietrza skierowaną do ściany.

Zadanie 30.

Którego z narzędzi należy użyć do wykonania złącza zaprasowanego?



A.



B.



C.



D.

Zadanie 31.

Przedstawione na rysunku narzędzie służy do

- A. kalibrowania rury PEX.
- B. kalibrowania rury karbowanej.
- C. usuwania zadziorów z krawędzi rury miedzianej.
- D. wykonania kołnierza na rurze karbowanej.



Zadanie 32.

Izolacja przewodu łączącego regulator ładowania z dodatnim zaciskiem akumulatora powinna mieć kolor

- A. czarny.
- B. brązowy.
- C. niebieski.
- D. czerwony.

Zadanie 33.

Diody bypass w instalacji fotowoltaicznej montowane są zazwyczaj

- A. na końcu łańcucha paneli.
- B. pomiędzy dwoma panelami w stringu.
- C. pomiędzy łańcuchem paneli a akumulatorem.
- D. w puszcze przyłączeniowej panelu fotowoltaicznego.

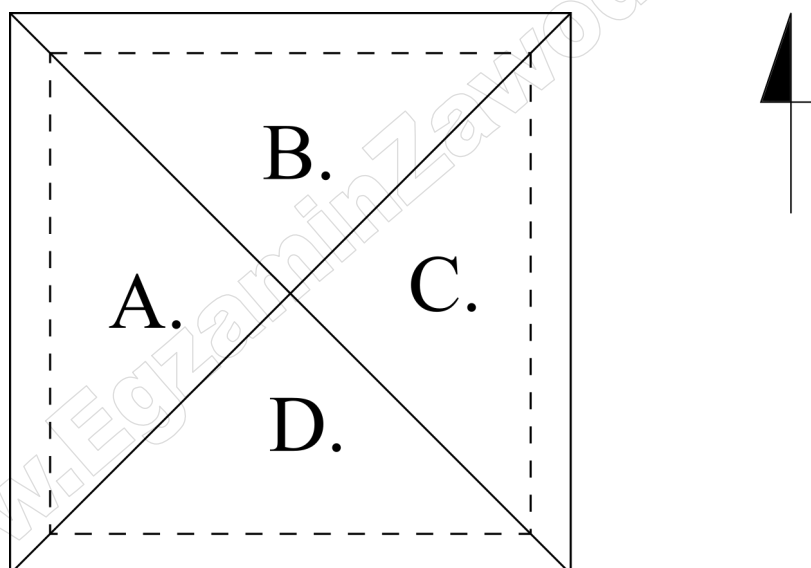
Zadanie 34.

Czujnik termostatyczny systemu „strażak” stosowany do zabezpieczenia kotłów na biomasę należy zamontować

- A. w czopuchu kotła.
- B. na obudowie podajnika.
- C. w komorze paleniskowej.
- D. w podajniku ślimakowym.

Zadanie 35.

Który obszar na dachu namiotowym jest optymalny do montażu kolektorów słonecznych?



Zadanie 36.

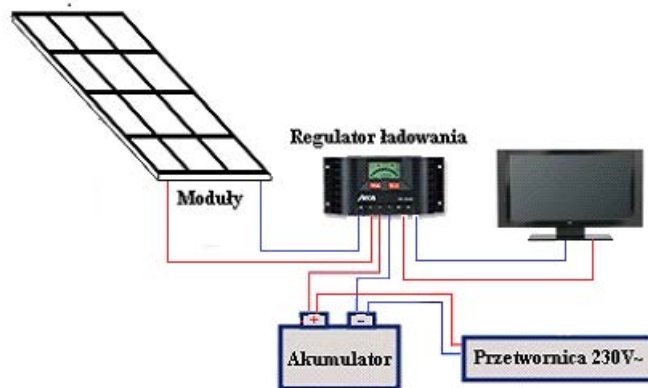
Ustawienie zbyt małej histerezy w sterowniku solarnym spowoduje

- A. spadek ciśnienia w instalacji.
- B. szybsze starzenie się płynu solarnego.
- C. częste włączanie i wyłączanie pompy.
- D. częste działanie zaworu bezpieczeństwa.

Zadanie 37.

Który z elementów autonomicznej instalacji fotowoltaicznej jest **nieprawidłowo** podłączony?

- A. Inwerter.
- B. Odbiornik.
- C. Akumulator.
- D. Panel fotowoltaiczny.



Zadanie 38.

Podczas corocznego przeglądu słonecznej instalacji grzewczej należy

- A. sprawdzić stan płynu solarnego.
- B. przeprowadzić płukanie instalacji.
- C. napełnić instalację płynem solarnym.
- D. dokonać regulacji położenia kolektorów.

Zadanie 39.

W czasie eksploatacji słonecznego systemu grzewczego stwierdzono późne załączanie pompy obiegowej przy wysokiej temperaturze na powrocie z kolektora. Przyczyną takiego stanu może być

- A. uszkodzona pompa solarna.
- B. uszkodzony czujnik temperatury.
- C. ustawiony tryb urlop na regulatorze.
- D. za mała histereza ustawiona na regulatorze.

Zadanie 40.

Aby zabezpieczyć kocioł na biomasę przed niską temperaturą nośnika powracającego z instalacji c.o., należy zastosować zawór

- A. mieszający na zasilaniu instalacji.
- B. mieszający na powrocie z instalacji.
- C. termostatyczny przed grzejnikami c.o.
- D. termostatyczny na powrocie z instalacji c.o.

www.EgzaminZawodowy.info