

**Arkusz zawiera informacje prawnie
chronione do momentu rozpoczęcia egzaminu**

Układ graficzny © CKE 2018

CKE **CENTRALNA
KOMISJA
EGZAMINACYJNA**

Nazwa kwalifikacji: **Wykonywanie robót zbrojarskich i betoniarskich**

Oznaczenie kwalifikacji: **B.16**

Wersja arkusza: **X**

B.16-X-18.06

Czas trwania egzaminu: **60 minut**

**EGZAMIN POTWIERDZAJĄCY KWALIFIKACJE W ZAWODZIE
Rok 2018
CZĘŚĆ PISEMNA**

Instrukcja dla zdającego

1. Sprawdź, czy arkusz egzaminacyjny zawiera 13 stron. Ewentualny brak stron lub inne usterki zgłoś przewodniczącemu zespołu nadzorującego.
2. Do arkusza dołączona jest KARTA ODPOWIEDZI, na której w oznaczonych miejscach:
 - wpisz oznaczenie kwalifikacji,
 - zamaluj kratkę z oznaczeniem wersji arkusza,
 - wpisz swój numer PESEL*,
 - wpisz swoją datę urodzenia,
 - przyklej naklejkę ze swoim numerem PESEL.
3. Arkusz egzaminacyjny zawiera test składający się z 40 zadań.
4. Za każde poprawnie rozwiązane zadanie możesz uzyskać 1 punkt.
5. Aby zdać część pisemną egzaminu musisz uzyskać co najmniej 20 punktów.
6. Czytaj uważnie wszystkie zadania.
7. Rozwiązania zaznaczaj na KARCIE ODPOWIEDZI długopisem lub piórem z czarnym tuszem/atramentem.
8. Do każdego zadania podane są cztery możliwe odpowiedzi: A, B, C, D. Odpowiada im następujący układ krerek w KARCIE ODPOWIEDZI:

A	B	C	D
---	---	---	---

9. Tylko jedna odpowiedź jest poprawna.
10. Wybierz właściwą odpowiedź i zamaluj kratkę z odpowiadającą jej literą – np., gdy wybrałeś odpowiedź „A”:

<input checked="" type="checkbox"/>	B	C	D
-------------------------------------	---	---	---

11. Staraj się wyraźnie zaznaczać odpowiedzi. Jeżeli się pomylisz i błędnie zaznaczysz odpowiedź, otocz ją kółkiem i zaznacz odpowiedź, którą uważasz za poprawną, np.

<input checked="" type="checkbox"/>	B	C	<input checked="" type="checkbox"/>
-------------------------------------	---	---	-------------------------------------

12. Po rozwiązaniu testu sprawdź, czy zaznaczyłeś wszystkie odpowiedzi na KARCIE ODPOWIEDZI i wprowadziłeś wszystkie dane, o których mowa w punkcie 2 tej instrukcji.

Pamiętaj, że oddajesz przewodniczącemu zespołu nadzorującego tylko KARTĘ ODPOWIEDZI.

Powodzenia!

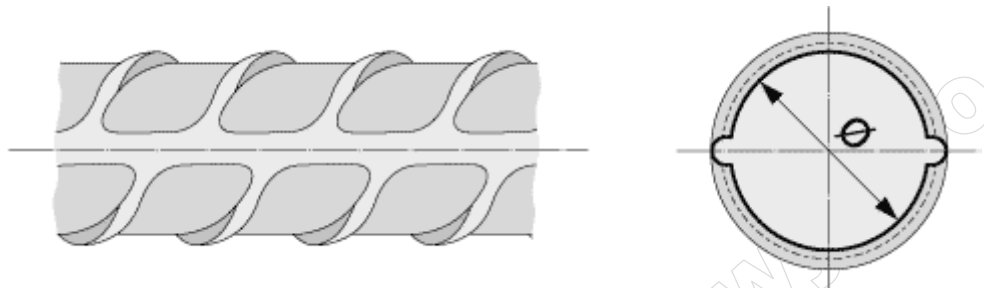
* w przypadku braku numeru PESEL – seria i numer paszportu lub innego dokumentu potwierdzającego tożsamość

Zadanie 1.

Który z wymienionych gatunków stali jest stalą węglową?

- A. St3S-b
- B. 25G2S
- C. B500SP
- D. RB400W

Zadanie 2.



Przedstawiony na rysunkach pręt zbrojeniowy wykonany jest ze stali klasy

- A. A-0
- B. A-1
- C. A-II
- D. A-III

Zadanie 3.

Wydłużenie prętów stalowych wskutek gięcia (w cm)
(fragment)

Średnica pręta [mm]	Kąt odgięcia		
	180°	90°	45°
12	1,5	1,0	0,5
14	2,0	1,5	0,5
16	2,5	1,5	0,5
20	3,0	1,5	1,0



Zgodnie z danymi zawartymi w tabeli do wykonania przedstawionego na rysunku elementu zbrojenia potrzebny jest pręt $\varnothing 16$ o długości

- A. 5 000 mm
- B. 4 980 mm
- C. 4 960 mm
- D. 4 950 mm

Zadanie 4.

Warunki techniczne wykonania i odbioru robót (fragment)

Dopuszczalne tolerancje:

- różnice w rozstawie między prętami głównymi nie powinny przekraczać $\pm 0,5$ cm,
- różnice w rozstawie prętów w świetle nie powinny przekraczać $\pm 1,0$ cm,
- odstęp od czoła elementu lub konstrukcji nie może się różnić od projektowanego o więcej niż $\pm 1,0$ cm,
- długość pręta między odgięciami nie powinna się różnić od projektowanej o więcej niż $\pm 1,0$ cm,
- rozstaw strzemion wzdłuż belek nie powinien różnić się więcej niż $\pm 2,0$ cm,
- odchylenie pręta od przewidzianego nachylenia względem poziomu nie powinno przekraczać 3%,
- różnica w wymiarach oczek siatki nie powinna przekraczać $\pm 0,5$ cm,
- otuliny zewnętrzne powinny być utrzymane w granicach wymagań projektowych z tolerancją dodatnią 0,5 cm,
- liczba uszkodzonych skrzyżowań w dostarczonych na budowę siatkach nie powinna przekraczać 20% wszystkich skrzyżowań (25% na jednym pręcie),
- odchylenie strzemion od linii prostopadłej do zbrojenia głównego nie powinno przekraczać 3%,
- miejscowe wykrzywienie pręta nie może przekraczać $\pm 0,5$ cm.

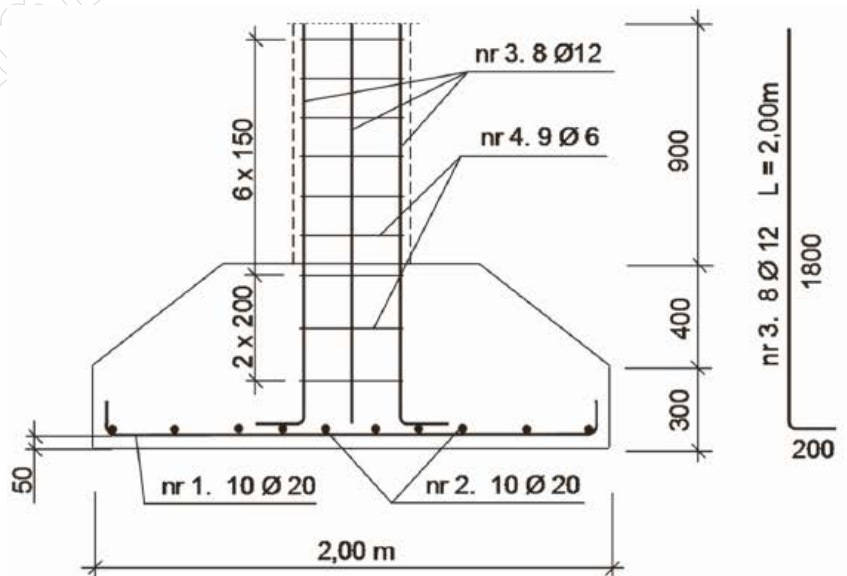
Zgodnie z informacją podaną w *Warunkach technicznych wykonania i odbioru robót* dopuszczalne miejscowe wykrzywienie prętów zbrojeniowych **nie może** przekroczyć

- A. $\pm 0,5$ mm
- B. $\pm 1,0$ mm
- C. $\pm 2,0$ mm
- D. $\pm 5,0$ mm

Zadanie 5.

Z przedstawionego na rysunku przekroju stopy słupa żelbetowego wynika, że zbrojenie pionowe łączące stopę ze słupem należy wykonać z

- A. 8 prętów $\text{Ø}12$
- B. 9 prętów $\text{Ø}6$
- C. 10 prętów $\text{Ø}20$
- D. 20 prętów $\text{Ø}20$



Zadanie 6.**Specyfikacja techniczna ST – 01.02 (fragment)
Roboty zbrojarskie****5.3.4. Odgięcia prętów, haki**

Minimalne średnice trzpieni używanych przy wykonywaniu haków zbrojenia podaje norma PN-B-03264 (2004).

Minimalna odległość od krzywizny pręta do miejsca, w którym można na nim położyć spoinę wynosi:

- 10 d dla stali A-III i A-II
- 5 d dla stali A-I, A-0.

Na zimno, na budowie można wykonywać odgięcia prętów o średnicy $d \leq 12$ mm.

Pręty o średnicy $d > 12$ mm powinny być odginane z kontrolowanym podgrzewaniem.

W miejscach zagięć i załamań elementów konstrukcji, w których zagięciu ulegają jednocześnie wszystkie pręty zbrojenia rozciąganego, należy stosować średnicę zagięcia równą co najmniej 20 d.

Zgodnie z informacją podaną w *Specyfikacji technicznej* minimalna odległość od krzywizny pręta ze stali A-I do miejsca, w którym można na nim położyć spoinę, wynosi

- A. 5 d
- B. 10 d
- C. 12 d
- D. 20 d

Zadanie 7.

Zbrojenie nośne elementu konstrukcyjnego składa się z 8 prętów $\varnothing 16$ o masie 1,4 kg każdy. Oblicz masę całkowitą zastosowanej stali zbrojeniowej.

- A. 0,0112 t
- B. 0,0121 t
- C. 0,0212 t
- D. 0,0224 t

Zadanie 8.*Średnice i masy prętów zbrojeniowych*

Średnica pręta	6	8	10	12	14	16	18	20	22
Masa [kg/m]	0,222	0,395	0,617	0,888	1,21	1,58	2	2,47	2,98

Do wykonania zbrojenia potrzeba 25 m pręta zbrojeniowego o średnicy $\varnothing 8$ i masie jednostkowej określonej w tabeli. Oblicz koszt pręta potrzebnego do wykonania zbrojenia, jeżeli cena 1 kg wynosi 2,80 zł.

- A. 9,88 zł
- B. 15,54 zł
- C. 11,06 zł
- D. 27,65 zł

Zadanie 9.

Które z narzędzi jest przeznaczone do cięcia dużej ilości stali zbrojeniowej o średnicy przekraczającej 20 mm?



A.



B.



C.



D.

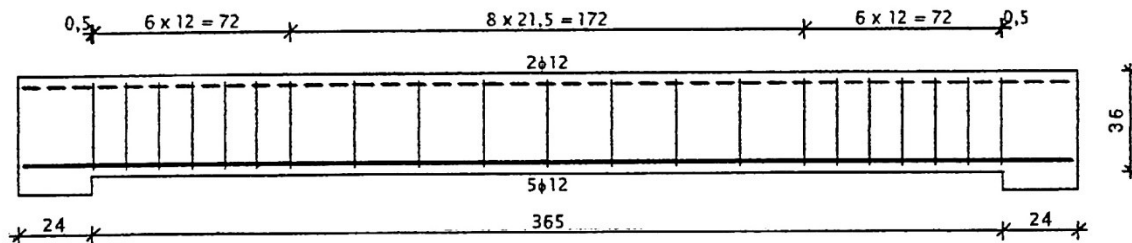
Zadanie 10.

Przedstawione na rysunku narzędzie służy do

- A. prostowania stali zbrojeniowej.
- B. wiązania drutu wiązałkowego.
- C. zgrzewania prętów w siatki.
- D. kotwienia prętów.



Zadanie 11.



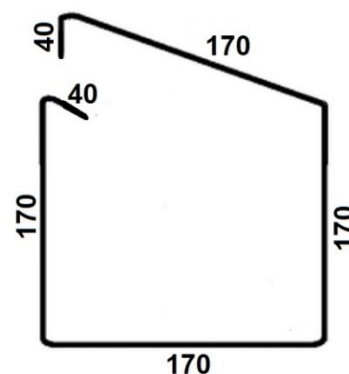
Liczba strzemion w przedstawionej na rysunku belce wynosi

- A. 11 szt.
- B. 12 szt.
- C. 21 szt.
- D. 25 szt.

Zadanie 12.

W przedstawionym na rysunku strzemieniu długość haka wynosi

- A. 4 cm
- B. 8 cm
- C. 17 cm
- D. 40 cm



Zadanie 13.

Nakład na wykonanie zbrojenia $\varnothing 8$ wynosi 1,008 t/t. Oblicz nakład na wykonanie 500 kg zbrojenia.

- A. 0,504 t/t
- B. 0,508 t/t
- C. 1,004 t/t
- D. 1,008 t/t

Zadanie 14.

Oblicz całkowity koszt zbrojenia elementu konstrukcyjnego, jeżeli do jego wykonania zastosowano 15 ton stali A-I, a cena 1 kg tej stali wynosi 2,00 zł.

- A. 30,00 zł
- B. 3 000,00 zł
- C. 30 000,00 zł
- D. 300 000,00 zł

Zadanie 15.

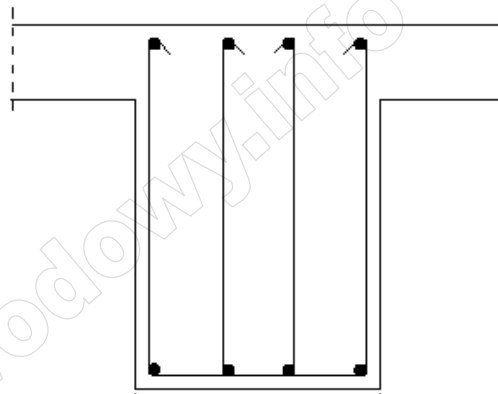
Oblicz koszt wykonania zbrojenia o masie 12 ton, jeżeli nakład na wykonanie 1 tony zbrojenia wynosi 28,15 r-g, a stawka 1 r-g wynosi 16,00 zł.

- A. 3 753,20 zł
- B. 4 500,40 zł
- C. 5 404,80 zł
- D. 19 200,00 zł

Zadanie 16.

W połączonej z płytą belce żelbetowej przedstawionej na rysunku zastosowano strzemiona

- A. pojedyncze zamknięte.
- B. pojedyncze otwarte.
- C. podwójne otwarte.
- D. podwójne zamknięte.

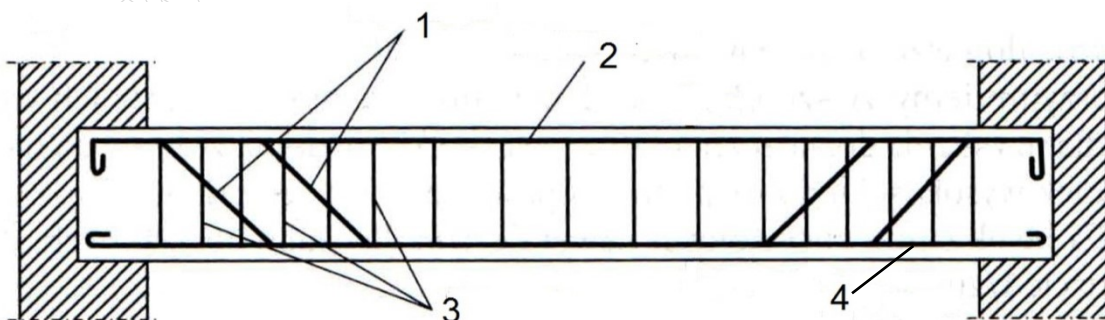


Zadanie 17.

Aby zapewnić zalecaną odległość między prętami zbrojenia a deskowaniem, należy zastosować

- A. podkładki dystansowe.
- B. listwy zabezpieczające.
- C. siatki zbrojeniowe.
- D. druty wiązałkowe.

Zadanie 18.



Na rysunku przekroju belki żelbetowej cyfrą 4 oznaczono pręt

- A. nośny odgięty.
- B. nośny prosty.
- C. montażowy.
- D. rozdzielczy.

Zadanie 19.

Kształtownik stalowy przedstawiony na rysunku to

- A. teownik.
- B. ceownik.
- C. kątownik.
- D. dwuteownik.



Zadanie 20.

Zgrzewanie punktowe prętów zbrojenia powinno odbywać się pomiędzy dwiema

- A. wiązkami.
- B. dźwigniami.
- C. elektrodami.
- D. zgrzewarkami.

Zadanie 21.

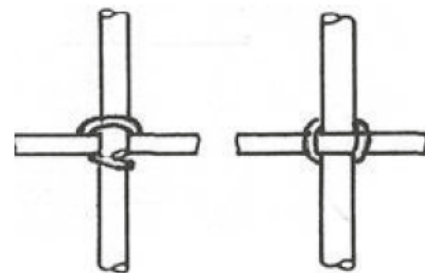
Montaż zbrojenia belki składającej się ze zgrzewanych elementów płaskich (drabinek) powinien być przeprowadzony

- A. w fabryce.
- B. w zbrojarni.
- C. bezpośrednio w deskowaniu.
- D. na terenie budowy poza deskowaniem.

Zadanie 22.

Na rysunku przedstawiono węzeł zbrojarski

- A. dwurzędowy.
- B. krzyżowy.
- C. martwy.
- D. prosty.



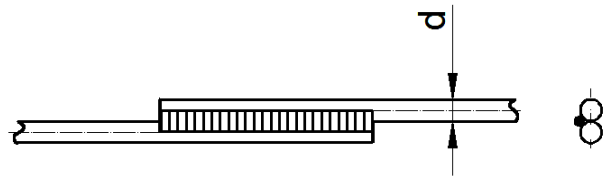
Widok z przodu

Widok z tyłu

Zadanie 23.

Na rysunkach widoku i przekroju przedstawiono sposób przedłużenia prętów przy pomocy połączenia spawanego

- A. zakładkowego dwustronnego.
- B. nakładkowego dwustronnego.
- C. nakładkowego jednostronnego.
- D. zakładkowego jednostronnego.

**Zadanie 24.**

Jeden pracownik potrzebuje na wykonanie zbrojenia 96 godzin. Wykonanie tego zbrojenia w ciągu 32 godzin wymaga zatrudnienia

- A. 2 pracowników.
- B. 3 pracowników.
- C. 4 pracowników.
- D. 5 pracowników.

Zadanie 25.

Temperatura mieszanki betonowej w zależności od temperatury wody i kruszywa

Temp. kruszywa [°C]	Temperatura wody [°C]								
	5	10	20	30	40	50	60	70	80
	Temperatura mieszanki betonowej [°C]								
5	5	6	9	11	14	16	19	22	24
10	8	9	12	15	17	20	22	25	27
15	11	13	15	18	21	23	26	28	31
20	15	16	19	21	24	26	29	31	34
30	21	23	25	28	30	33	35	38	40

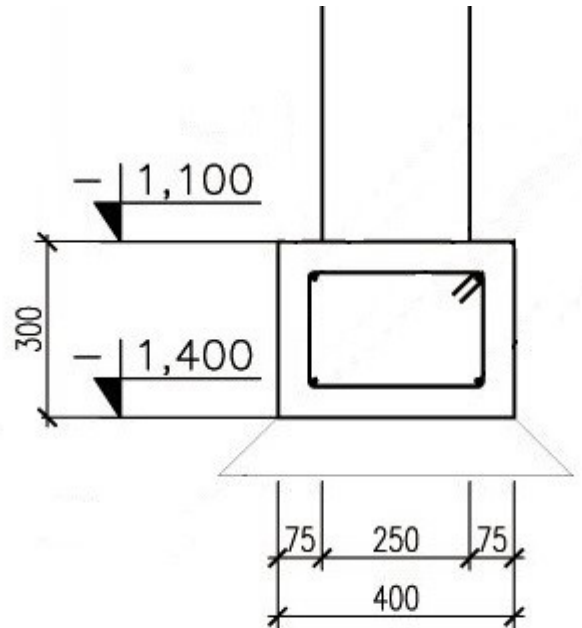
Zgodnie z danymi zawartymi w tabeli temperatura mieszanki betonowej przy temperaturze kruszywa 20°C i temperaturze wody 30°C wynosi

- A. 19°C
- B. 21°C
- C. 25°C
- D. 28°C

Zadanie 26.

Na podstawie wymiarów podanych na rysunku oblicz objętość ławy fundamentowej o długości 20 m.

- A. 0,12 m³
- B. 0,80 m³
- C. 1,50 m³
- D. 2,40 m³

**Zadanie 27.**

Beton ciężki otrzymuje się poprzez dodanie do cementu kruszywa

- A. barytowego.
- B. keramzytowego.
- C. glinoporytowego.
- D. łupkoporytowego.

Zadanie 28.**Charakterystyka techniczna betoniarek o mieszaniu wymuszonym**

Typ betoniarki	Pojemność robocza [l]	Wydajność techniczna [m ³ /h]	Moc silnika [kW]
BP-135 o mieszalniku nieruchomym	135	do 4,0	2,8
BP-250 przeciwbieżna	250	3-5,0	4,5
BPM-250	250	do 7,0	7,0
BPM-500	500	22,0	10,0
BP-III-500 AB	500	7,0÷10,0	10,0
BP-1000	1000	21-23	26,3

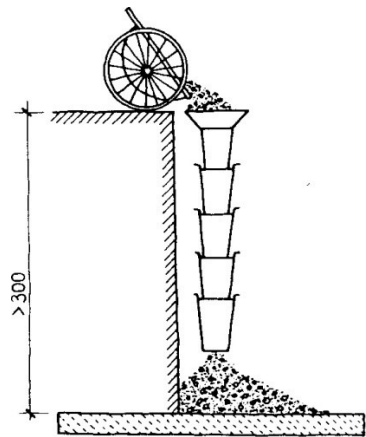
Na podstawie danych zawartych w tabeli określ, który typ betoniarki należy zastosować, aby w ciągu 1 godziny przygotować 23 m³ mieszanki betonowej.

- A. BP-III-500 AB
- B. BPM-250
- C. BPM-500
- D. BP-1000

Zadanie 29.

Na rysunku przedstawiono układanie mieszanki betonowej przy użyciu

- A. leja zsypowego.
- B. rynny spustowej.
- C. rury teleskopowej.
- D. rynny spustowej z lejem.



Zadanie 30.

Do przewozu prętów zbrojeniowych o długości 12 metrów z hurtowni na teren budowy należy użyć

- A. wywrotki samochodowej.
- B. przyczepy dłuźycowej.
- C. taśmociagu.
- D. żurawia.

Zadanie 31.

Nakłady na 1 m³ mieszanki betonowej

Tablica 1713

Lp.	Wyszczególnienie		Jednostki miary, oznaczenia		Konsystencja betonu							
					wilgotna			gęstoplastyczna			plastyczna	
	symbole	robotnicy, rodzaje materiałów i maszyn	cyfrowa	literowa	Grupa kruszyw							
I					II	III	I	II	III	I	II	
a	b	c	d	e	01	02	03	04	05	06	07	08
01	999	robotnicy	149	r-g	1,29	1,29	1,29	1,29	1,29	1,29	1,29	1,29
20	1700320	Cement portlandzki zwykły 45	034	T	0,266	0,299	0,332	0,336	0,376	0,414	0,390	0,428
21	1601899	Piasek do betonów zwykły	060	m ³	0,398	0,449	0,494	0,371	0,413	0,450	0,349	0,390
22	1602599	Żwir do betonów zwykły	060	m ³	0,862	0,774	0,687	0,802	0,711	0,626	0,757	0,671
23	3930099	Woda	060	m ³	0,193	0,218	0,243	0,246	0,274	0,303	0,285	0,314
70	43212	Betoniarka 250 l	148	m-g	0,42	0,42	0,42	0,42	0,42	0,42	0,42	0,42

Na podstawie danych zawartych w tablicy z KNR oblicz, ile wody potrzeba do wykonania 15 m³ mieszanki betonowej o konsystencji plastycznej z zastosowaniem II grupy kruszywa.

- A. 3,270 m³
- B. 4,110 m³
- C. 4,275 m³
- D. 4,710 m³

Zadanie 32.

W wyniku zmieszania cementu i wody otrzymuje się

- A. beton.
- B. zaprawę.
- C. zaczyn cementowy.
- D. mieszankę betonową.

Zadanie 33.

Jeżeli podczas badania konsystencji mieszanki betonowej metodą stożka opadowego po podniesieniu formy opad stożka wyniósł 18,5 cm, to konsystencja badanej mieszanki zgodnie z tabelą jest

- A. ciekła.
- B. półciekła.
- C. wilgotna.
- D. plastyczna.

**Klasy konsystencji mieszanki betonowej
wg metody opadu stożka pomiarowego
(wg PN-EN 206-1:2003/A2:2006)**

Klasa	Opad stożka mm
S1 (wilgotna)	10÷40
S2 (gęstoplastyczna)	50÷90
S3 (plastyczna)	100÷150
S4 (półciekła)	160÷210
S5 (ciekła)	≥ 220

Zadanie 34.

Wynajęcie pompogruszki do wbudowania mieszanki betonowej kosztuje 100,00 zł/m-g, a nakład na 100 m³ wynosi 35,12 m-g. Oblicz szacunkowy koszt całkowity sprzętu wykorzystanego do wykonania 50 m³ stropu.

- A. 1 000,00 zł
- B. 1 756,00 zł
- C. 3 512,00 zł
- D. 5 000,00 zł

Zadanie 35.

Na którym rysunku przedstawiono wibrator wglębny?



A.



B.



C.



D.

Zadanie 36.

Zwartą strukturę oraz mniejszą nasiąkliwość betonu zapewnia zastosowanie do wykonania mieszanki betonowej domieszki o właściwościach

- A. uszczelniających.
- B. przeciwmrozowych.
- C. zwiększających plastyczność.
- D. przyspieszających twardnienie.

Zadanie 37.

Metoda dojrzewania betonu polegająca na przepuszczeniu przez świeży beton prądu elektrycznego nazywa się

- A. elektronagrzewem.
- B. autoklawizacją.
- C. naparzaniem.
- D. studzeniem.

Zadanie 38.

Podczas pielęgnacji mokrej polewanie zimną wodą ułożonej ciepłej mieszanki betonowej może spowodować

- A. nadmierne nagrzanie mieszanki.
- B. pozbawienie mieszanki wilgotności.
- C. rozsegregowanie składników mieszanki.
- D. zbyt szybkie obniżenie temperatury mieszanki.

Zadanie 39.

Naprawa uszkodzonej konstrukcji żelbetowej polegająca na narzucaniu (natryskiwaniu) na jej powierzchnię mieszanki betonowej pod ciśnieniem sprężonego powietrza nazywa się

- A. torkretowaniem.
- B. impregnowaniem.
- C. hydrofobizacją.
- D. iniekcją.

Zadanie 40.

Ile betoniarek samochodowych o pojemności 6 m^3 każda należy wykorzystać do transportu w miejsce wbudowania mieszanki betonowej potrzebnej do wykonania 9 stóp fundamentowych o przekroju prostokątnym i wymiarach $3 \times 3 \times 0,5 \text{ m}$?

- A. 5 betoniarek.
- B. 6 betoniarek.
- C. 7 betoniarek.
- D. 8 betoniarek.