

Nazwa kwalifikacji: **Organizacja i kontrola robót budowlanych oraz sporządzanie kosztorysów**  
Symbol kwalifikacji: **BUD.14**  
Numer zadania: **12**  
Wersja arkusza: **SG**

Wypełnia zdający

Numer PESEL zdającego\*

--	--	--	--	--	--	--	--	--	--	--	--	--	--	--	--	--	--	--	--

Miejsce na naklejkę z numerem  
PESEL i z kodem ośrodka

Czas trwania egzaminu: **180** minut.

BUD.14-12-24.06-SG

## EGZAMIN ZAWODOWY

Rok 2024

CZĘŚĆ PRAKTYCZNA

**PODSTAWA PROGRAMOWA**  
**2019**

### Instrukcja dla zdającego

1. Na pierwszej stronie arkusza egzaminacyjnego wpisz w oznaczonym miejscu swój numer PESEL i naklej naklejkę z numerem PESEL i z kodem ośrodka.
2. Na KARCIE OCENY w oznaczonym miejscu przyklej naklejkę z numerem PESEL oraz wpisz:
  - swój numer PESEL\*,
  - oznaczenie kwalifikacji,
  - numer zadania,
  - numer stanowiska.
3. Sprawdź, czy arkusz egzaminacyjny zawiera 10 stron i nie zawiera błędów. Ewentualny brak stron lub inne usterki zgłoś przez podniesienie ręki przewodniczącemu zespołu nadzorującego.
4. Zapoznaj się z treścią zadania oraz stanowiskiem egzaminacyjnym. Masz na to 10 minut. Czas ten nie jest wliczany do czasu trwania egzaminu.
5. Czas rozpoczęcia i zakończenia pracy zapisze w widocznym miejscu przewodniczący zespołu nadzorującego.
6. Wykonaj samodzielnie zadanie egzaminacyjne. Przestrzegaj zasad bezpieczeństwa i organizacji pracy.
7. Po zakończeniu wykonania zadania pozostaw arkusz egzaminacyjny z rezultatami oraz KARTĘ OCENY na swoim stanowisku lub w miejscu wskazanym przez przewodniczącego zespołu nadzorującego.
8. Po uzyskaniu zgody zespołu nadzorującego możesz opuścić salę/miejsce przeprowadzania egzaminu.

**Powodzenia!**

\* w przypadku braku numeru PESEL – seria i numer paszportu lub innego dokumentu potwierdzającego tożsamość

## Zadanie egzaminacyjne

W programie do kosztorysowania sporządź i wydrukuj kosztorys ofertowy na wykonanie monolitycznej ściany oporowej żelbetowej. Konstrukcja ściany oporowej będzie zabezpieczała budynek przed osuwającym się gruntem. Do kalkulacji kosztów zastosuj metodę szczegółową. Wydruk kosztorysu powinien zawierać:

- wypełnioną stronę tytułową,
- przedmiar robót (ilość robót zapisana z dokładnością do **trzech miejsc** po przecinku oraz zapisane działania prowadzące do obliczenia ilości robót),
- pełny kosztorys z podsumowaniem oraz z zestawieniem cen materiałów i sprzętu.

W arkuszu egzaminacyjnym dla projektowanych robót:

- uzupełnij zestawienie stali zbrojeniowej – w tabeli A,
- sporządź harmonogram ogólny robót (część analityczną) – w tabeli B,
- sporządź wykaz niezbędnych narzędzi, sprzętu i środków ochrony indywidualnej – w tabeli C.

Zadanie wykonaj zgodnie z opisem projektowanych robót i warunków ich realizacji, wytycznymi do sporządzenia harmonogramu robót, zasadami przedmiarowania wg KNR 2-02 i KNR-W 2-02 oraz dokumentacją rysunkową.

Do opracowania wykorzystaj również:

- podstawy ustalenia nakładów rzeczowych – tabela 1,
- podstawy ustalenia wartości kosztorysowych robót – tabela 2,
- informacje podstawowe dotyczące inwestycji – tabela 3,
- masy jednostkowe prętów zbrojeniowych ze stali – tabela 4,
- wyciąg z cenników – tabela 5,
- informacje dotyczące zawartości strony tytułowej – tabela 6.

*Uwaga! Gotowość do wykonania wydruku zgłoś przewodniczącemu ZN przez podniesienie ręki, po uzyskaniu zgody wydrukuj kosztorys.*

Wydruk dołącz do arkusza egzaminacyjnego i pozostaw na stanowisku. Oceniana będzie tylko jedna wersja wydruku. Błędne wydruki oznacz wyrazem BRUDNOPIS, nie będą one podlegały ocenie.

Pamiętaj o wypełnieniu tabeli na ostatniej stronie arkusza egzaminacyjnego.

### Opis projektowanych robót i warunków ich realizacji

1. Planowane roboty budowlane obejmują wykonanie podkładu betonowego, przygotowanie i montaż zbrojenia oraz wykonanie monolitycznej konstrukcji ściany oporowej żelbetowej (części poziomej o stopie płaskiej oraz części pionowej).
2. Wykop pod ścianę oporową został już wykonany.
3. Podkład betonowy na podłożu gruntowym będzie wykonany z betonu zwykłego z kruszywa naturalnego klasy C8/10.
4. Zbrojenie ściany oporowej z prętów żebrowanych ze stali gatunku 34GS będzie przygotowane i montowane na terenie budowy.
5. Ściana oporowa długości 14 m będzie wykonana z betonu zwykłego z kruszywa naturalnego klasy C30/37.
6. Gotowe mieszanki betonowe do wykonania podkładu i ściany oporowej zostaną przywiezione z wytwórni. Będą układane z zastosowaniem pompy na samochodzie i zagęszczane mechanicznie.
7. Zakłada się wielokrotne wykorzystanie deskowania.

### Wytyczne do sporządzenia harmonogramu robót

1. Do realizacji robót przewidziano następujące zatrudnienie:
  - wykonanie podkładu betonowego - **2 robotników** odpowiedniej specjalności,
  - przygotowanie i montaż zbrojenia - **3 robotników** odpowiedniej specjalności,
  - wykonanie części poziomej ściany oporowej - **4 robotników** odpowiedniej specjalności,
  - wykonanie części pionowej ściany oporowej - **6 robotników** odpowiedniej specjalności.
2. Planuje się pracę na jedną zmianę (czas trwania jednej zmiany wynosi 8 godzin).
3. Do obliczenia wydajności dziennej robotników należy zastosować wzór:

$$N_w = \frac{1}{N_c} \cdot 8$$

$N_w$  - norma wydajności dziennej

$N_c$  - norma czasu pracy robotników w r-g, odczytana z wydruku kosztorysu ofertowego.

### Zasady przedmiarowania wg KNR 2-02 i KNR-W 2-02

1. Elementy i konstrukcje betonowe i żelbetowe, dla których nakłady zostały ustalone na 1 m<sup>3</sup> betonu w konstrukcji, oblicza się w metrach sześciennych objętości brył geometrycznych poszczególnych elementów. [...]
2. Ilość prętów do zbrojenia betonu należy przyjmować w tonach na podstawie dokumentacji projektowej (rysunków roboczych lub zestawień stali).

**Tabela 1. Podstawy ustalenia nakładów rzeczowych**

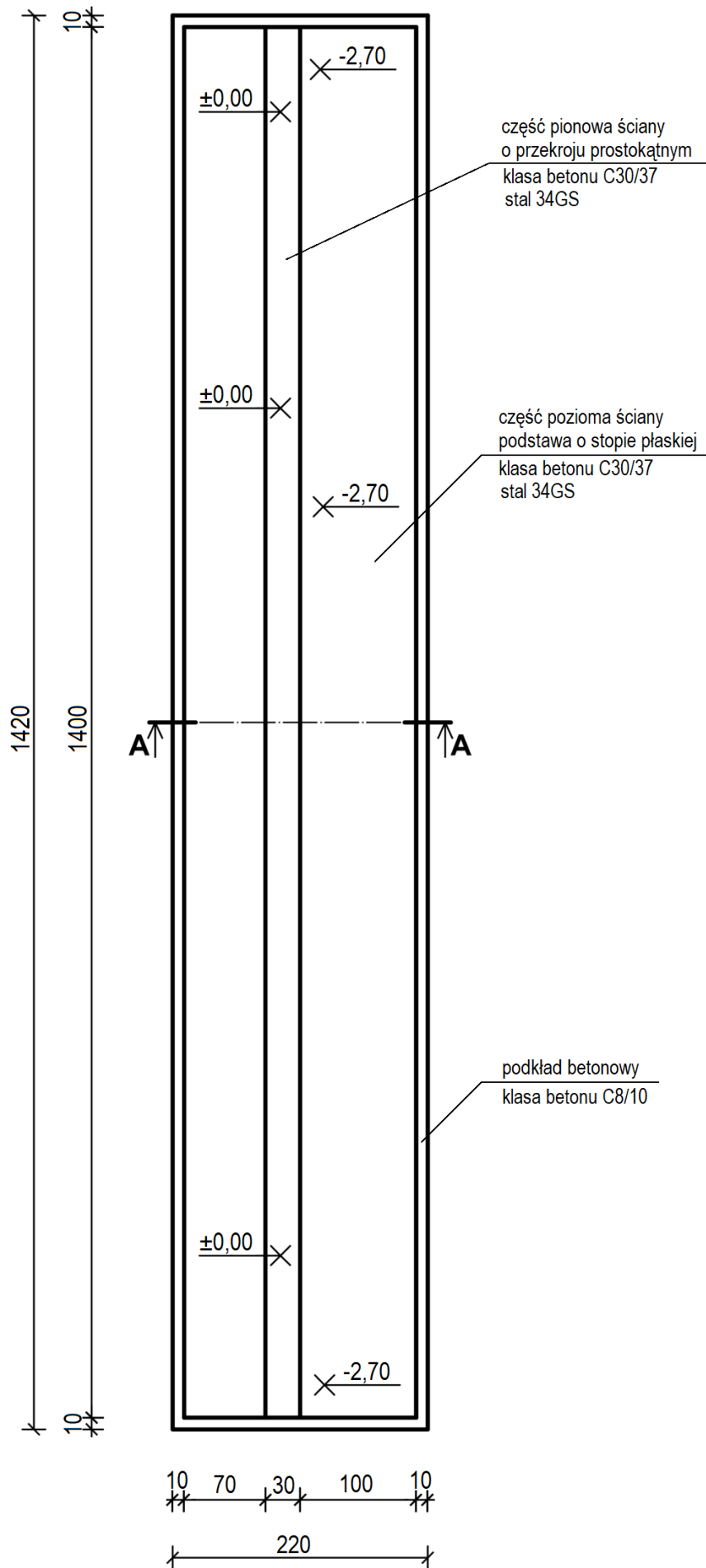
Podkład betonowy w budownictwie mieszkaniowym na podłożu gruntowym	KNR-W 2-02, 1101
Przygotowanie i montaż zbrojenia	KNR 2-02, 0290
Ściany oporowe żelbetowe – podstawa ściany (część pozioma)	KNR 2-02, 0238
Ściany oporowe żelbetowe (część pionowa) wysokości do 3,0 m	KNR 2-02, 0239

**Tabela 2. Podstawy ustalenia wartości kosztorysowych robót**

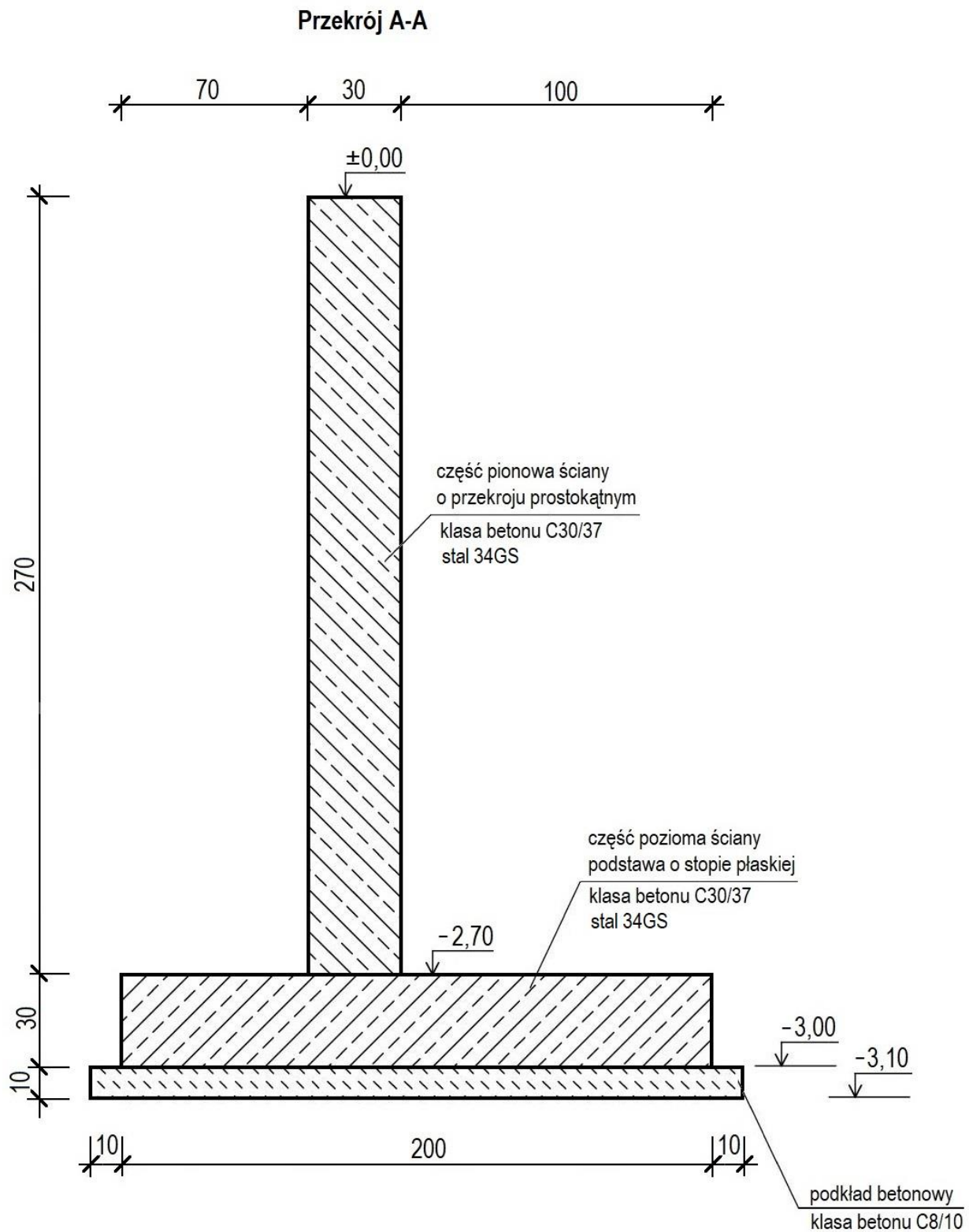
Stawka podatku VAT	23%
Koszty zakupu materiałów	0% (wliczone w ceny materiałów)
Koszty pośrednie [Kp]	65% (R + S)
Zysk [Z]	15% (R + S + Kp (R + S))
gdzie: R – robocizna, S – sprzęt	

**Tabela 3. Informacje podstawowe dotyczące inwestycji**

Nazwa inwestycji	Monolityczna ściana oporowa żelbetowa
Adres inwestycji	25-006 Kielce, ul. Zielona 11
Inwestor	Jan Lipiński
Adres inwestora	25-003 Kielce, ul. Widok 113
Wykonawca	Firma Ogólnobudowlana "NOWY DOM"
Adres wykonawcy	25-011 Kielce, ul. Wiatraczna 7



Rysunek 1. Rzut monolitycznej ściany oporowej żelbetowej



**Rysunek 2. Przekrój A-A monolitycznej ściany oporowej żelbetowej**

**Tabela 4. Masy jednostkowe prętów zbrojeniowych ze stali**

Średnica pręta [mm]	6	8	10	12	14	16
Masa jednostkowa [kg/m]	0,222	0,395	0,617	0,888	1,210	1,579

Tabela 5. Wyciąg z cenników

Stawka robocizny kosztorysowej netto	
Robocizna	25,00 zł/r-g
Ceny materiałów netto z kosztami zakupu	
Beton zwykły z kruszywa naturalnego C30/37	295,00 zł/m <sup>3</sup>
Beton zwykły z kruszywa naturalnego C8/10	220,00 zł/m <sup>3</sup>
Pręty żebrowane 34GS, śr. 8 mm	4 300,00 zł/t
Pręty żebrowane 34GS, śr. 12 mm	4 100,00 zł/t
Deski iglaste obrzynane grub. 25 mm, kl. III	840,00 zł/m <sup>3</sup>
Deski iglaste obrzynane grub. 38 mm, kl. III	910,00 zł/m <sup>3</sup>
Drewno okrągłe na stemple budowlane	255,00 zł/m <sup>3</sup>
Gwoździe budowlane okrągłe, gołe	8,50 zł/kg
Krawędziaki iglaste, kl. III	630,00 zł/m <sup>3</sup>
Klamry ciesielskie	11,00 zł/kg
Śruby, podkładki, nakrętki	15,00 zł/kg
Ceny pracy sprzętu netto	
Giętarka do prętów	9,50 zł/m-g
Nożyce do prętów	9,50 zł/m-g
Prościarka do prętów	10,00 zł/m-g
Pompa do betonu na samochodzie	255,00 zł/m-g
Środek transportowy	130,00 zł/m-g
Wyciąg	13,00 zł/m-g

Tabela 6. Informacje dotyczące zawartości strony tytułowej

Lp.	Strona tytułowa powinna zawierać:
1.	określenie rodzaju kosztorysu
2.	nazwę i adres inwestycji
3.	nazwę i adres inwestora
4.	nazwę i adres wykonawcy
5.	wartość kosztorysową robót netto i brutto
6.	stawkę roboczogodziny
7.	stawkę podatku VAT
8.	narzuty kosztorysu
9.	dane sporządzającego kosztorys (w to miejsce wpisz swój PESEL)
10.	datę opracowania kosztorysu (w to miejsce wpisz datę egzaminu)

Czas przeznaczony na wykonanie zadania wynosi 180 minut.

Ocenię podlegać będzie 6 rezultatów:

- strona tytułowa kosztorysu - wydruk,
- uzupełnione zestawienie stali zbrojeniowej – w tabeli A,
- przedmiar robót - wydruk,
- kalkulacja kosztorysowa sporządzona metodą szczegółową z podsumowaniem oraz z zestawieniem cen materiałów i sprzętu - wydruk,
- harmonogram ogólny robót (część analityczna) - w tabeli B,
- wykaz narzędzi, sprzętu i środków ochrony indywidualnej niezbędnych do wykonania projektowanych robót – w tabeli C.

Tabela A. Zestawienie stali zbrojeniowej dla ściany oporowej

Nr pręta	Średnica pręta [mm]	Długość pręta [m]	Liczba prętów [szt.]	Długość prętów [m]	
				Stal 34GS	
				Ø 8	Ø 12
1	12	4,5	88		
2	12	3,7	88		
3	8	7,8	21		
4	8	7,6	21		
5	12	3,3	52		
6	8	7,7	12		
7	8	7,5	12		
Łączna długość prętów wg średnic [m]					
Masa 1 m pręta [kg/m]					
Masa prętów według średnic [kg]					
Masa prętów według średnic [t]					
Masa prętów łącznie [t]					

**Uwagi:**

1. Długość prętów w **m** należy zapisać z dokładnością do **jednego miejsca** po przecinku.
2. Masę prętów w **kg** należy zapisać z dokładnością do **dwóch miejsc** po przecinku.
3. Masę prętów w **t** należy zapisać z dokładnością do **trzech miejsc** po przecinku.

Tabela B. Harmonogram ogólny robót (część analityczna)

Lp.	Wyszczególnienie robót	Jednostka miary odczytana z przedmiaru	Ilość robót odczytana z przedmiaru	Norma czasu pracy Nc	Obliczona norma wydajności dziennej Nw	Pracochłonność (liczba roboczozmian) (04:06)	Liczba robotników	Liczba dni pracy (liczba zmian) (07:08)	Przyjęta liczba dni pracy
01	02	03	04	05	06	07	08	09	10
1.	Podkład betonowy na podłożu gruntowym								
2.	Przygotowanie i montaż zbrojenia		Ø 8 ..... Ø 12 ..... Σ = .....						
3.	Ściana oporowa żelbetowa – część pozioma								
4.	Ściana oporowa żelbetowa – część pionowa								

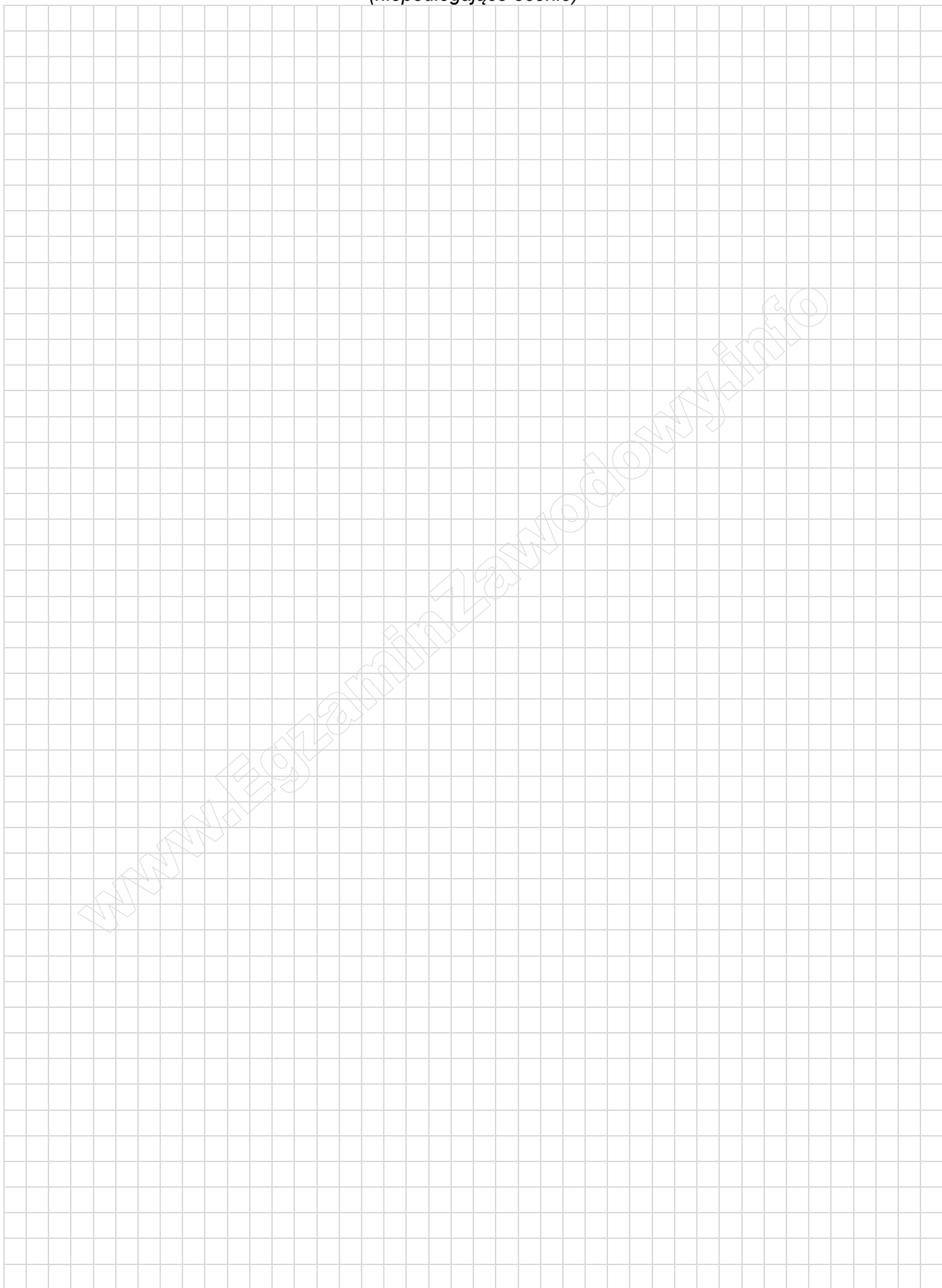
**Uwagi:**

1. Ilości robót w kolumnie **04** należy zapisać z dokładnością do **trzech miejsc** po przecinku.
2. Wartości norm czasu pracy w kolumnie **05** należy zapisać **bez zaokrąglania**.
3. Wartości w kolumnach **06, 07 i 09** należy zapisać z dokładnością do **dwóch miejsc** po przecinku.
4. Przyjęta liczba dni pracy w kolumnie **10** powinna wynikać z zaokrąglenia w górę liczby dni z kolumny **09**.

**Tabela C. Wykaz narzędzi, sprzętu i środków ochrony indywidualnej niezbędnych do wykonania projektowanych robót**

Lp.	Wyszczególnienie narzędzi
Lp.	Wyszczególnienie sprzętu
Lp.	Wyszczególnienie środków ochrony indywidualnej

**Miejsce na obliczenia**  
(niepodlegające ocenie)

A large grid of graph paper for calculations, consisting of 20 columns and 30 rows of small squares. A diagonal watermark reading 'www.EgzaminZawodowy.info' is visible across the grid.

[www.EgzaminZawodowy.info](https://www.EgzaminZawodowy.info)

Wypełnia zdający

Do arkusza egzaminacyjnego dołączam wydruki w liczbie: ..... kartek – czystopisu i ..... kartek – brudnopisu.

Wypełnia Przewodniczący ZN

Potwierdzam dołączenie przez zdającego do arkusza egzaminacyjnego wydruków w liczbie ..... kartek łącznie.

.....  
Czytelny podpis Przewodniczącego ZN