

*Arkusz zawiera informacje prawnie
chronione do momentu rozpoczęcia egzaminu*

Układ graficzny © CKE 2018

CKE **CENTRALNA
KOMISJA
EGZAMINACYJNA**

Nazwa kwalifikacji: **Organizacja robót związanych z montażem i eksploatacją instalacji gazowych**

Oznaczenie kwalifikacji: **B.24**

Numer zadania: **01**

Wypełnia zdający

Miejsce na naklejkę z numerem
PESEL i z kodem ośrodka

Numer PESEL zdającego*

--	--	--	--	--	--	--	--	--	--	--

B.24-01-18.06

Czas trwania egzaminu: **180 minut**

**EGZAMIN POTWIERDZAJĄCY KWALIFIKACJE W ZAWODZIE
Rok 2018
CZĘŚĆ PRAKTYCZNA**

Instrukcja dla zdającego

1. Na pierwszej stronie arkusza egzaminacyjnego wpisz w oznaczonym miejscu swój numer PESEL i naklej naklejkę z numerem PESEL i z kodem ośrodka.
2. Na KARCIE OCENY w oznaczonym miejscu przyklej naklejkę z numerem PESEL oraz wpisz:
 - swój numer PESEL*,
 - oznaczenie kwalifikacji,
 - numer zadania,
 - numer stanowiska.
3. KARTĘ OCENY przekaz zespołowi nadzorującemu.
4. Sprawdź, czy arkusz egzaminacyjny zawiera 8 stron i nie zawiera błędów. Ewentualny brak stron lub inne usterki zgłoś przez podniesienie ręki przewodniczącemu zespołu nadzorującego.
5. Zapoznaj się z treścią zadania oraz stanowiskiem egzaminacyjnym. Masz na to 10 minut. Czas ten nie jest wliczany do czasu trwania egzaminu.
6. Czas rozpoczęcia i zakończenia pracy zapisze w widocznym miejscu przewodniczący zespołu nadzorującego.
7. Wykonaj samodzielnie zadanie egzaminacyjne. Przestrzegaj zasad bezpieczeństwa i organizacji pracy.
8. Jeżeli w zadaniu egzaminacyjnym występuje polecenie „zgłoś gotowość do oceny przez podniesienie ręki”, to zastosuj się do polecenia i poczekaj na decyzję przewodniczącego zespołu nadzorującego.
9. Po zakończeniu wykonania zadania pozostaw rezultaty oraz arkusz egzaminacyjny na swoim stanowisku lub w miejscu wskazanym przez przewodniczącego zespołu nadzorującego.
10. Po uzyskaniu zgody zespołu nadzorującego możesz opuścić salę/miejsce przeprowadzania egzaminu.

Powodzenia!

* w przypadku braku numeru PESEL – seria i numer paszportu lub innego dokumentu potwierdzającego tożsamość

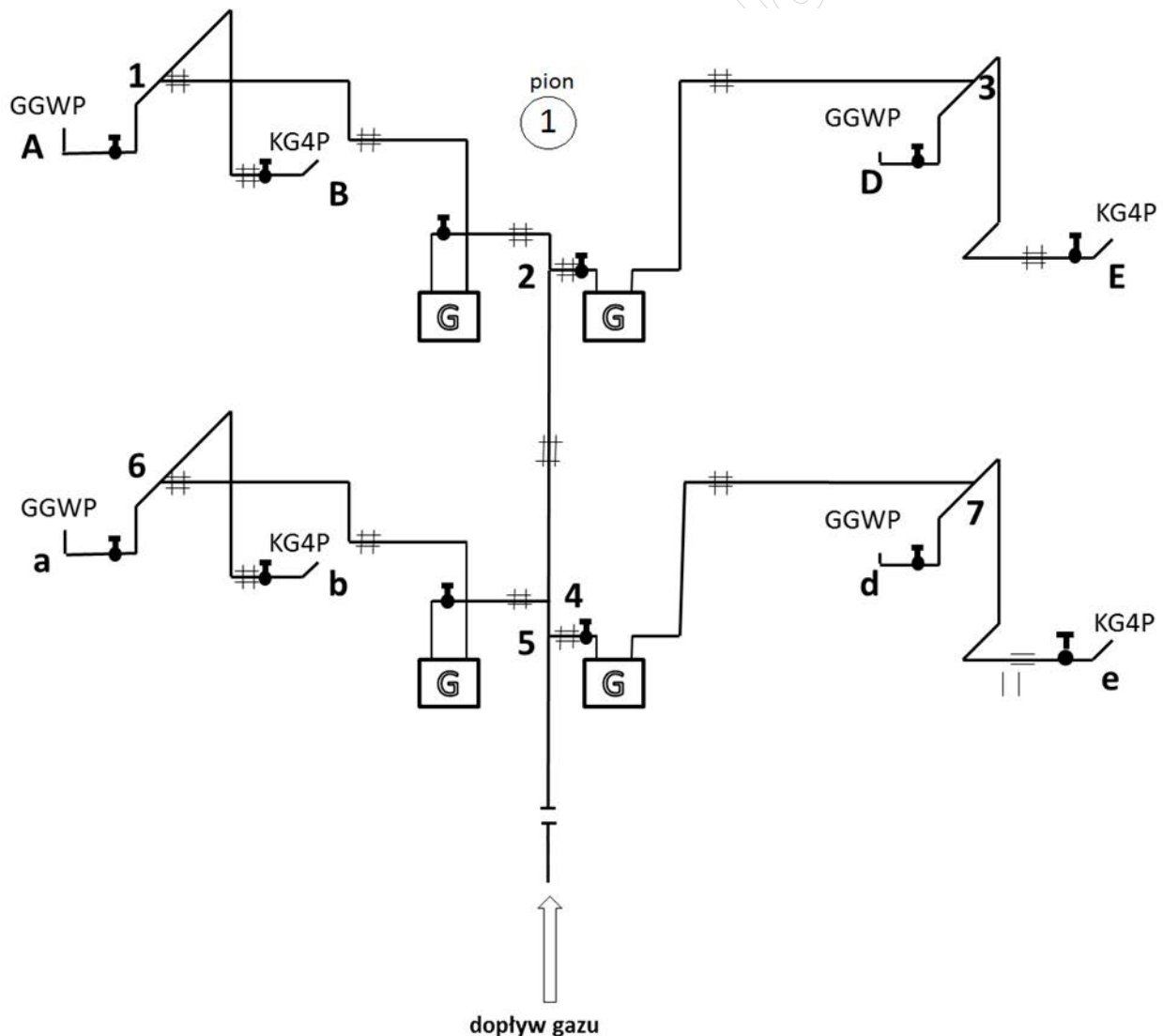
Zadanie egzaminacyjne

Oblicz w instalacji gazowej przedstawionej na rysunku 1 straty ciśnienia oraz ustal odzysk ciśnienia dla pionu nr 1, korzystając z informacji znajdujących się w tabelach 1, 2, 3 i 4. Wyniki obliczeń zapisz w odpowiedniej tabeli.

Uzupełnij wykaz dokumentów niezbędnych do przeprowadzenia odbioru technicznego i przekazania instalacji gazowej w budynku do użytkowania.

Na wyposażonym stanowisku wykonaj zgodnie z rysunkiem 2 podejście pod gazomierz G4 i zamontuj gazomierz. Niezbędne informacje do prac montażowych znajdują się w tabeli 5.

Podczas robót montażowych przestrzegaj zasad organizacji pracy, przepisów bezpieczeństwa i higieny pracy, przepisów przeciwpożarowych oraz ochrony środowiska. Po wykonaniu prac oczyść używane narzędzia i sprzęt oraz uporządkuj stanowisko pracy.



Rysunek 1. Szkic instalacji gazowej w budynku wielorodzinnym

Tabela 1. Założenia do przeprowadzenia obliczeń hydraulicznych

Budynek wielorodzinny zasilany jest gazem ziemnym podgrupy E z przyłącza gazowego niskiego ciśnienia;
Wyposażenie i konfiguracja pionów na niższych kondygnacjach są identyczne, jak pionów na najwyższej kondygnacji;
Instalacja gazowa wykonana jest z rur stalowych przewodowych bez szwu;
Nominalne zapotrzebowanie na gaz przez kuchenkę gazową 4-palnikową z piekarnikiem wynosi $Q_{nom\ KG4P} = 1,3\ m^3/h$;
Nominalne zapotrzebowanie na gaz przez gazowy grzejnik wody przepływowej wynosi $Q_{nom\ GGWP} = 1,7\ m^3/h$;
Strata ciśnienia na gazomierzu wynosi 50 Pa.
UWAGA
<ul style="list-style-type: none"> • <i>Wspólne dla kilku odcinków elementy uzbrojenia instalacji kwalifikować należy do odcinka o największej średnicy i największym przepływie, a zwężki do odcinka o większej średnicy;</i> • <i>Wyniki w kolumnie 11 „Całkowita strata ciśnienia w instalacji” (w tabeli do przeprowadzenia obliczeń hydraulicznych), należy podać z dokładnością do dwóch miejsc po przecinku (↑5/4↓).</i>

Tabela 2. Założenia do ustalenia odzysku ciśnienia w instalacji

Różnica wysokości pomiędzy usytuowaniem kurka głównego, a kurków odcinających przed KG4P (B) i KG4P (E) wynosi 12,4 m
Różnica wysokości pomiędzy usytuowaniem kurka głównego, a kurków odcinających przed GGWP (A) i GGWP (D) wynosi 12,3 m
Wzór na odzysk ciśnienia w instalacji gazowej: $\Delta H = h \times \Delta p$ gdzie:
ΔH – odzysk ciśnienia [Pa]
h – różnica wysokości pomiędzy kurkiem głównym, a kurkiem odcinającym najniekorzystniej usytuowanego urządzenia gazowego [m]
Δp – jednostkowy odzysk ciśnienia wynoszący dla gazu ziemnego 5,4 [Pa/m]

Tabela 3. Współczynniki jednoczesności działania urządzeń gazowych w zespołach budynków wielorodzinnych

Liczba odbiorców	Współczynnik jednoczesności poboru gazu		
	Kuchnie gazowe	Grzejniki wody i kuchnie gazowe	Grzejniki wody i kuchnie gazowo-elektryczne
1	2	3	4
1	1	1	1
2	0,65	0,607	0,628
3	0,45	0,456	0,476
4	0,35	0,373	0,393
5	0,29	0,32	0,29
6	0,28	0,28	0,27
7	0,27	0,25	0,26
8	0,265	0,24	0,25
9	0,258	0,23	0,24
10	0,254	0,22	0,23

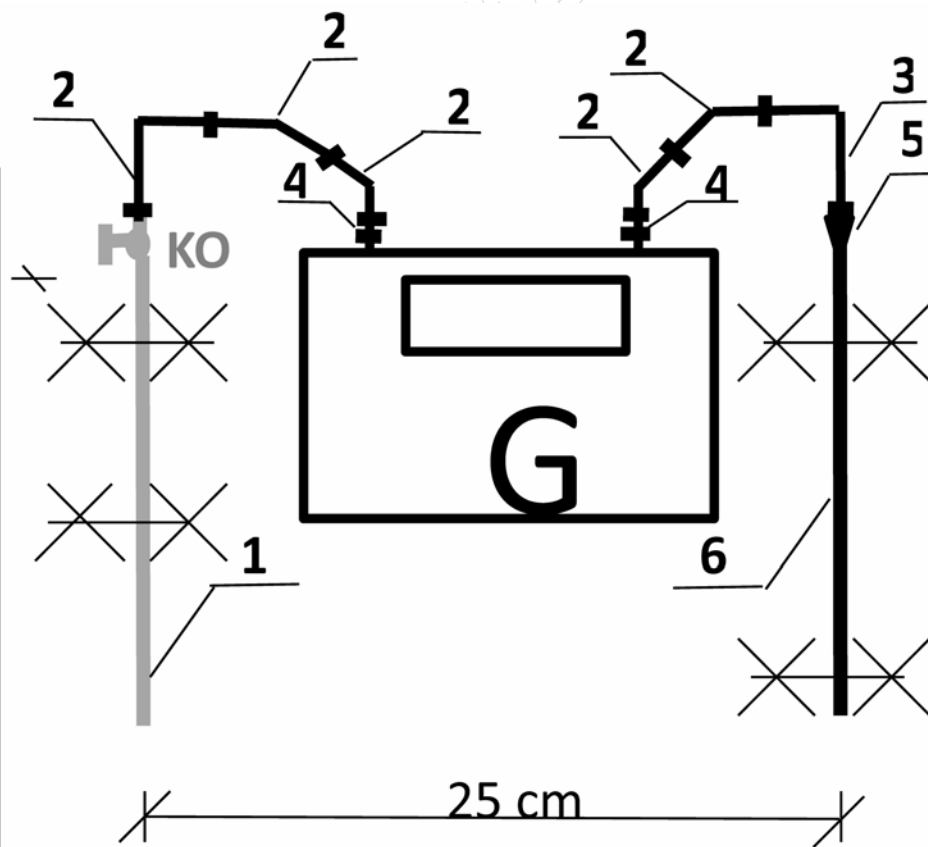
Tabela 4. Przybliżone długości przewodów równoważne oporom miejscowym [m]

Rodzaj oporu miejscowego	Średnice nominalne (mm)				
	10	15	20	25	32
Kurek kulowy Kk	0,10	0,15	0,30	0,30	0,30
Kurek kątowy Kt	0,30	0,40	0,70	0,70	0,80
Kolano Kl	0,40	0,55	1,30	1,30	1,50
Zwężka Zw	0,10	0,10	0,10	0,15	0,20
Trójnik przelotowy Tp	0,10	0,15	0,40	0,40	0,50
Trójnik odnoga To*	0,25	0,40	0,90	1,10	1,40

* Główny strumień gazu pod kątem 90°

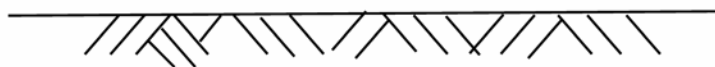
LEGENDA

1 – rura dn 25 istniejąca
 KO – kurek odcinający dn 25 istniejący
 2 – kolano nypłowe dn 25
 3 – kolano zwykłe dn 25
 4 – półśrubunek - łącznik gazomierza 1"+nakretka gazomierza 1 1/4"
 5 – redukcja dn 25/15
 6 – rura dn 15 o długości 50 cm
 G – gazomierz



UWAGA:

Kolorem czarnym zaznaczono elementy do montażu przez zdającego
 Kolorem szarym elementy istniejące



Rysunek 2. Szkic montażowy podejścia pod gazomierz

Tabela 5. Wytyczne do prac montażowych

- Podejście pod gazomierz rozpoczyna się za zamontowanym na rurze stalowej dn 25 kurkiem odcinającym KO średnicy dn 25;
- Do wykonania podejścia wykorzystać należy: pięć kolan nypłowych dn 25, jedno kolano zwykłe dn 25, dwa półśrubunki (łącznie gazomierza 1" + nakrętka gazomierza 1 1/4" oraz uszczelki), odcinek rury gazowej dn 15 o długości 50 cm, którą należy dwustronnie nagwintować oraz redukcję dn 25/15;
- Wyprowadzony odcinek instalacji należy zamocować do przegrody budowlanej.

Czas przeznaczony na wykonanie zadania wynosi 180 minut.

Ocenić będą 4 rezultaty:

- obliczenia hydrauliczne instalacji gazowej,
- odzysk ciśnienia w instalacji,
- wykaz dokumentów wymaganych przy odbiorze i przekazaniu instalacji gazowej do użytkowania,
- podejście pod gazomierz i zamontowany gazomierz

oraz

przebieg gwintowania rury stalowej oraz montażu podejścia pod gazomierz.

Obliczenia hydrauliczne instalacji gazowej*

Numer odcinka instalacji	Obciążenie nominalne [m ³ /h]	Współczynnik jednoczesności poboru gazu [-]	Obciążenie obliczeniowe [m ³ /h]	Średnica przewodu [mm]	Opory miejscowe /Długość zastępcza [m]					Suma strat miejscowych [m]	Długość liniowa [m]	Długość całkowita [m]	Jednostkowa strata ciśnienia [Pa/m]	Całkowita strata ciśnienia [Pa]*
					Kurek kulowy Kk	Kolano Kl	Zwężka Zw	Trójnik przelot Tp	Trójnik odnoga To					
1	2	3	4	5	6					7	8	9	10	11
A-1	1,7			20							1,5		1,11	
B-1	1,3			15							3,2		2,35	
1-2	3			25							6,0		1,02	
E-3	1,3			15							3,4		2,35	
D-3	1,7			20							1,5		1,11	
3-2	3			25							5,0		1,02	
2-4	6			25							3,5		1,68	
Strata ciśnienia na gazomierzu														
Odzysk ciśnienia w instalacji:														

* UWAGA: Wyniki w kolumnie 11 "Całkowita strata ciśnienia w instalacji" należy podać z dokładnością do dwóch miejsc po przecinku (↑5/4↓).

Wykaz dokumentów niezbędnych do przeprowadzenia odbioru technicznego i przekazania instalacji gazowej w budynku do użytkowania

Poz.	Dokument /pełna nazwa/ lub dokument do uzupełnienia	Uzupełnienie zapisów
1	Pozwolenie na budowę wydane przez
2	Dziennik
3	Wymagane uprawnienia do	wykonywania instalacji gazowych
4	Projekt
5	Książka	obmiarów
6	Protokoły wszystkich odbiorów technicznych	częściowych
7	Recepty i ustalenia technologiczne – realizacja postanowień dotyczących	usunięcia ewentualnych usterek
8	Protokoły drożności	instalacji gazowej
9	Protokół przeprowadzenia głównej
10	Opinie Zakładu Kominarskiego o prawidłowości podłączenia urządzeń gazowych do przewodów kominowych i drożności	układu odprowadzania spalin
11	Deklaracje zgodności lub certyfikaty zgodności wbudowanych materiałów oraz	aprobaty techniczne
12	Instrukcje obsługi

Miejsce na obliczenia i notatki (*nie podlega ocenie*)

www.EgzaminZawodowy.info

www.EgzaminZawodowy.info