

Nazwa kwalifikacji: **Zarządzanie działaniami ratowniczymi**Oznaczenie kwalifikacji: **Z.23**Wersja arkusza: **X**

*Arkusz zawiera informacje prawnie chronione  
do momentu rozpoczęcia egzaminu*

**Z.23-X-15.01**Czas trwania egzaminu: **60 minut****EGZAMIN POTWIERDZAJĄCY KWALIFIKACJE W ZAWODZIE****Rok 2015****CZĘŚĆ PISEMNA**

Układ graficzny © CKE 2015

**Instrukcja dla zdającego**

1. Sprawdź, czy arkusz egzaminacyjny zawiera 10 stron. Ewentualny brak stron lub inne usterki zgłoś przewodniczącemu zespołu nadzorującego.
2. Do arkusza dołączona jest KARTA ODPOWIEDZI, na której w oznaczonych miejscach:
  - wpisz oznaczenie kwalifikacji,
  - zamaluj kratkę z oznaczeniem wersji arkusza,
  - wpisz swój numer *PESEL*\*,
  - wpisz swoją datę urodzenia,
  - przyklej naklejkę ze swoim numerem *PESEL*.
3. Arkusz egzaminacyjny zawiera test składający się z 40 zadań.
4. Za każde poprawnie rozwiązane zadanie możesz uzyskać **1 punkt**.
5. Aby zdać część pisemną egzaminu musisz uzyskać co najmniej **20 punktów**.
6. Czytaj uważnie wszystkie zadania.
7. Rozwiązania zaznaczaj na KARCIE ODPOWIEDZI długopisem lub piórem z czarnym tuszem/atramentem.
8. Do każdego zadania podane są cztery możliwe odpowiedzi: A, B, C, D. Odpowiada im następujący układ krerek w KARCIE ODPOWIEDZI:

A	B	C	D
---	---	---	---

9. Tylko jedna odpowiedź jest poprawna.
10. Wybierz właściwą odpowiedź i zamaluj kratkę z odpowiadającą jej literą – np., gdy wybrałeś odpowiedź „A”:

■	B	C	D
---	---	---	---

11. Staraj się wyraźnie zaznaczać odpowiedzi. Jeżeli się pomylisz i błędnie zaznaczysz odpowiedź, otocz ją kółkiem i zaznacz odpowiedź, którą uważasz za poprawną, np.

○	B	C	■
---	---	---	---

12. Po rozwiązaniu testu sprawdź, czy zaznaczyłeś wszystkie odpowiedzi na KARCIE ODPOWIEDZI i wprowadziłeś wszystkie dane, o których mowa w punkcie 2 tej instrukcji.

**Pamiętaj, że oddajesz przewodniczącemu zespołu nadzorującego tylko KARTĘ ODPOWIEDZI.**

***Powodzenia!***\* w przypadku braku numeru *PESEL* – seria i numer paszportu lub innego dokumentu potwierdzającego tożsamość

### Zadanie 1.

Do podnoszenia odporności ogniowej konstrukcji stalowej wykorzystuje się

- A. klapy odcinające.
- B. farby pęczniejące.
- C. instalacje oddymiające.
- D. stałe urządzenia gaśnicze.

### Zadanie 2.

Do zabezpieczenia przejść kanałów wentylacyjnych przez ścianę oddzielenia przeciwpożarowego stosuje się

- A. klapy oddymiające.
- B. masy natryskowe.
- C. farby pęczniejące.
- D. klapy odcinające.

### Zadanie 3.

Nośność ogniową oznacza się literą

- A. N.
- B. R.
- C. E.
- D. I.

### Zadanie 4.

Najbezpieczniejszy pożarowo wyrób budowlany jest oznaczany euroklasą

- A. F.
- B. E.
- C. A1.
- D. A2.

### Zadanie 5.

Powierzchnia stref pożarowych dla budynków PM zależy od

- A. kategorii zagrożenia ludzi, gęstości obciążenia ogniowego, powierzchni budynku i kubatury budynku.
- B. kategorii zagrożenia ludzi, występowania pomieszczenia zagrożonego wybuchem i powierzchni budynku.
- C. gęstości obciążenia ogniowego, występowania pomieszczenia zagrożonego wybuchem i wysokości budynku.
- D. gęstości obciążenia ogniowego, występowania pomieszczenia zagrożonego wybuchem i powierzchni budynku.

### Zadanie 6.

Która kategoria zagrożenia ludzi określa stopień niebezpieczeństwa ludzi przebywających w budynku mieszkalnym jednorodzinny?

- A. ZL II
- B. ZL III
- C. ZL IV
- D. ZL V

### Zadanie 7.

Jakie oznaczenie literowe oznacza najwyższą klasę odporności pożarowej budynku?

- A. A
- B. B
- C. C
- D. D

### Zadanie 8.

Długość dojścia ewakuacyjnego można maksymalnie powiększyć

- A. o 50 %
- B. o 75 %
- C. o 100 %
- D. o 125 %

### Zadanie 9.

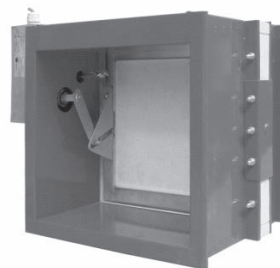
Pomieszczenie powinno posiadać nie mniej niż dwa wyjścia ewakuacyjne oddalone od siebie o co najmniej 5 m w przypadku, gdy znajduje się w strefie pożarowej

- A. ZL, a jego powierzchnia przekracza 150 m<sup>2</sup>.
- B. ZL, a jego powierzchnia przekracza 300 m<sup>2</sup>.
- C. PM, a jego powierzchnia przekracza 150 m<sup>2</sup>.
- D. PM, a jego powierzchnia przekracza 200 m<sup>2</sup>.

### Zadanie 10.

Rysunek przedstawia klapę

- A. odcinającą.
- B. odciążającą.
- C. oddymiającą.
- D. wentylatorową.



### Zadanie 11.

Jak oznacza się miejsce, w którym atmosfera wybuchowa w postaci obłoku palnego pyłu w powietrzu trwa krótko lub nie występuje w trakcie normalnego działania?

- A. Strefa 0
- B. Strefa 2
- C. Strefa 20
- D. Strefa 22

### Zadanie 12.

Wskazania urządzeń pomiarowych określają prawidłowo granice wybuchowości, jeżeli stężenie tlenu w powietrzu wynosi

- A. 15 %.
- B. 18 %.
- C. 21 %.
- D. 23 %.

### Zadanie 13.

Nagłe wzrosty napięcia ponad wartość znamionową nazywa się

- A. oporem.
- B. zwarcie.
- C. przepięciem.
- D. przeciążeniem.

### Zadanie 14.

Jakie zagrożenie pożarowe lasu oznacza stopień II?

- A. Małe.
- B. Duże.
- C. Średnie.
- D. Katastrofalne.

### Zadanie 15.

Zgodnie z obowiązującymi przepisami największym hydrantem zewnętrznym nadziemnym dopuszczonym do stosowania w Polsce jest DN

- A. 80.
- B. 100.
- C. 150.
- D. 200.

### Zadanie 16.

Wymagana w przepisach wydajność hydrantu wewnętrznego HW 33 wynosi

- A.  $1 \text{ dm}^3/\text{s}$ .
- B.  $1,5 \text{ dm}^3/\text{s}$ .
- C.  $2 \text{ dm}^3/\text{s}$ .
- D.  $2,5 \text{ dm}^3/\text{s}$ .

### Zadanie 17.

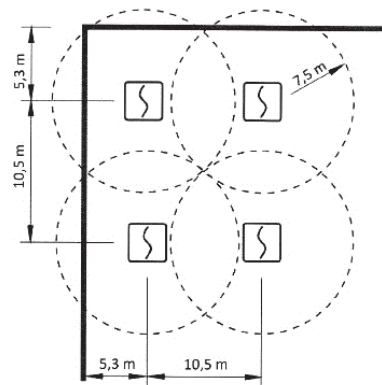
Adresowanie grupowe systemu sygnalizacji pożarowej polega na

- A. zaalarmowaniu indywidualnej jednostki ratowniczo-gaśniczej.
- B. precyzyjnym wskazaniu źródła pożaru przez czujkę pożarową.
- C. wskazaniu linii dozorowej na której zadziałała czujka pożarowa.
- D. uruchomienia indywidualnej grupy tryskaczy do ugaszenia pożaru.

### Zadanie 18.

Na rysunku przedstawione zostały czujki

- A. dymu.
- B. ciepła.
- C. czadu.
- D. płomienia.



### Zadanie 19.

Zawór kontrolno-alarmowy jest stosowany w instalacjach

- A. alarmowych.
- B. hydrantowych.
- C. tryskaczowych.
- D. zraszaczowych.

### Zadanie 20.

Na fotografii przedstawiono element instalacji

- A. gazowej.
- B. mgłowej.
- C. tryskaczowej.
- D. zraszaczowej.



### Zadanie 21.

Karta ratownicza w pojeździe jest źródłem informacji dla strażaków

- A. o właścicielu pojazdu, który uległ wypadkowi.
- B. o wyposażeniu pojazdu w systemy bezpieczeństwa.
- C. o numerze kontaktowym rodziny poszkodowanych.
- D. o sposobie ewakuacji osób poszkodowanych z pojazdu.

### Zadanie 22.

Zjawisko trzeszczenia drewna użytego do wykonania stabilizacji uszkodzonych konstrukcji budowlanych świadczy o tym, że

- A. konstrukcja może ulec zawaleniu.
- B. element stabilizowany jest pod napięciem.
- C. konstrukcja wymaga użycia większej ilości gwoździ.
- D. element stabilizujący wymaga dalszego wzmocnienia.

### Zadanie 23.

Wskazanie przez urządzenie pomiarowe wartości 10 ppm oznacza, że objętość substancji w 1 m<sup>3</sup> wynosi

- A. 10 dm<sup>3</sup>
- B. 10 cm<sup>3</sup>
- C. 10 mm<sup>3</sup>
- D. 10 μm<sup>3</sup>

### Zadanie 24.

Jaki stopień zagrożenia należy określić dla obszaru gminy, na obszarze którego znajduje się lotnisko 9 kategorii?

- A. Z<sub>II</sub>
- B. Z<sub>III</sub>
- C. Z<sub>IV</sub>
- D. Z<sub>V</sub>

### Zadanie 25.

Pierwszy zastęp krajowego systemu ratowniczo-gaśniczego przybyły na miejsce zdarzenia ratownictwa chemicznego

- A. uszczelnia wyciek gazów.
- B. jednoznacznie ustala zasięg strefy gorącej.
- C. przystępuje do przepompowywania substancji.
- D. podejmuje próby identyfikacji substancji chemicznej.

### Zadanie 26.

Organizacja krajowego systemu ratowniczo-gaśniczego przez Komendanta Powiatowego (Miejskiego) PSP, na obszarze powiatu obejmuje w szczególności

- A. wdrożenie systemu analizowania zdarzeń.
- B. przygotowanie rocznego planu operacyjnego.
- C. opracowanie analiz zabezpieczenia operacyjnego.
- D. ustalenie zasad powiadamiania ludności o podwyższonej gotowości operacyjnej.

### Zadanie 27.

Prowadząc inspekcję gotowości operacyjnej, podczas sprawdzania stanu wyposażenia ratowników, należy uwzględnić

- A. stan fizyczny ratowników pełniących służbę.
- B. zgodność stanu zmiany służbowej z książką rozkazów.
- C. certyfikaty ratowników realizujących zadania w ramach odwodów operacyjnych.
- D. posiadanie przez załogę wymaganych dokumentów na zajmowanym stanowisku służbowym.

### Zadanie 28.

Podczas działań ratowniczo-gaśniczych kierowanie taktyczne zobowiązany jest przejąć

- A. Prezes Zarządu Gminnego OSP.
- B. Komendant Powiatowy (Miejski) PSP.
- C. Strażak wyznaczony przez Dowódcę JRG.
- D. Oficer wyznaczony przez Komendanta Głównego PSP.

### Zadanie 29.

W jakim przypadku Kierujący Działaniem Ratowniczym, w trakcie prowadzenia działań, ma prawo zarządzić przeprowadzenie prac wyburzeniowych lub rozbiórkowych?

- A. Konieczność zastosowania większej liczby dróg ewakuacyjnych.
- B. Wykonania dostępu do wprowadzenia substancji toksycznych lub trujących.
- C. Konieczność odprowadzenia dymu pożarowego z pomieszczenia objętego pożarem.
- D. Utrata własności nośnych przez elementy konstrukcyjne, które nie nadają się do dalszego użytkowania.

### Zadanie 30.

Jaka zasada obowiązuje, gdy prowadzone jest kierowanie interwencyjne?

- A. KDR posiada co najmniej jednego zastępcę.
- B. KDR powołuje sztab, który wspomaga jego decyzje.
- C. Kierowanie prowadzone jest wyłącznie jednoosobowo.
- D. Kierowanie prowadzone jest zespołowo przez przybyłych specjalistów.

### Zadanie 31.

Do neutralizacji roztworu, którego odczyn pH w skali 1-14 wynosi 2, stosuje się wodny roztwór

- A. octanu metylu.
- B. wapna gaszonego.
- C. kwasu siarkowego.
- D. środka pianotwórczego.

### Zadanie 32.

Podczas przeszukiwania gruzowiska, z wykorzystaniem urządzeń elektronicznych do lokalizacji osób poszkodowanych, w pierwszej kolejności należy użyć

- A. geofonu.
- B. kamery wziernikowej.
- C. kamery termowizyjnej.
- D. sondy akustycznej interkomowej.

### Zadanie 33.

Podczas wypadku w komunikacji drogowej, w którym doszło do zapalenia komory silnika pojazdu, osobę poszkodowaną należy ewakuować

- A. po ugaszeniu pożaru komory silnika.
- B. bezpiecznie z ułożeniem na noszach typu deska.
- C. po wykonaniu pełnego dostępu do wnętrza pojazdu.
- D. bezzwłocznie, zabezpieczając odcinek szyjny kręgosłupa.

### Zadanie 34.

Kierownik Działania Ratowniczych może podjąć decyzję o odstąpieniu od resuscytacji krążeniowo-oddechowej w sytuacji, gdy

- A. osoba poszkodowana przebywała w wodzie ponad 30 min.
- B. nastąpiło zdarzenie mnogie z dużą liczbą poszkodowanych.
- C. widoczne są śmiertelne urazy u osoby poszkodowanej (np. dekapitacja).
- D. utrata dużej ilości krwi przez osobę poszkodowaną spowodowała wstrząs hipowolemiczny.

### Zadanie 35.

Podczas katastrofy kolejowej, w zakresie uszynienia i zabezpieczenia trakcji elektrycznej, Kierujący Działaniem Ratowniczym współpracuje

- A. ze Strażą Ochroną Kolei.
- B. z pogotowiem sieciowym.
- C. z pogotowiem elektrycznym.
- D. z Kolejową Służbą Energetyczną.

### Zadanie 36.

Jakim symbolem oznaczany jest agregat oddymiający na szkicach sytuacyjnych?



A.



B.



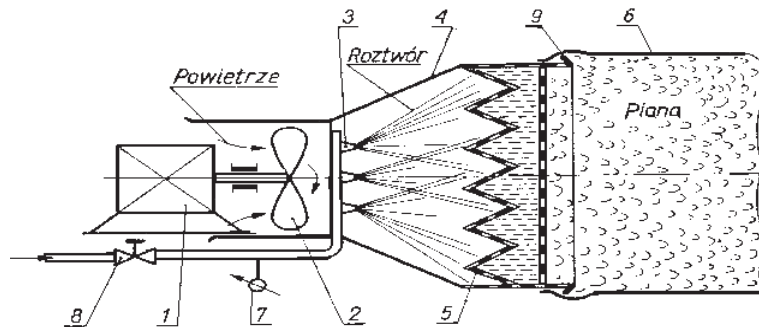
C.



D.

### Zadanie 37.

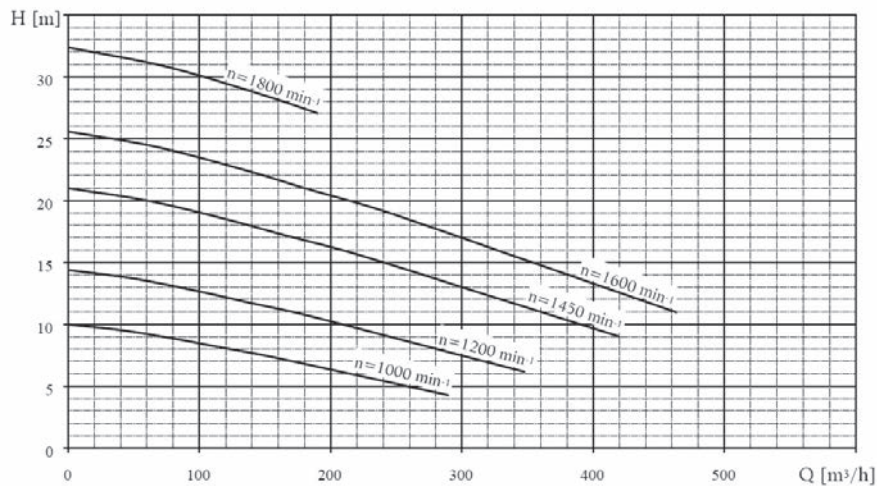
Jaki element agregatu piany lekkiej został oznaczony cyfrą 3?



- A. Dyfuzor.
- B. Gardziel.
- C. Dysze rozpylające.
- D. Płaszcz spieniający.

### Zadanie 38.

Przy ilu obrotach na minutę można uzyskać wydajność pompy  $Q=250 \text{ m}^3/\text{h}$ , z zastosowaniem ciśnienia w zakresie  $H=15\text{-}20\text{m H}_2\text{O}$ ?



Charakterystyka wydajności pompy

- A.  $n = 1000/\text{min}$
- B.  $n = 1200/\text{min}$
- C.  $n = 1450/\text{min}$
- D.  $n = 1600/\text{min}$

### Zadanie 39.

Do skutecznej ewakuacji osoby poszkodowanej ze studni o głębokości 5 m można zastosować

- A. aparat linkowy i trójkąt ratowniczy.
- B. trójnóg ratowniczy i chustę trójkątną.
- C. trójnóg ratowniczy i kamizelkę KED.
- D. aparat linkowy i nosze podbierakowe.

### Zadanie 40.

Obsługa sprzętu, oznaczana w dokumentacji jako OT oznacza obsługę

- A. taktyczną.
- B. towarową.
- C. techniczną.
- D. tygodniową.