

Nazwa kwalifikacji: **Organizacja i dokumentacja robót związanych z budową, montażem oraz eksploatacją sieci i instalacji gazowych**

Oznaczenie kwalifikacji: **BUD.17**

Numer zadania: **01**

Wersja arkusza: **SG**

Wypełnia zdający

Numer PESEL zdającego\*

--	--	--	--	--	--	--	--	--	--	--	--	--	--	--	--	--	--	--	--

Miejsce na naklejkę z numerem  
PESEL i z kodem ośrodka

Czas trwania egzaminu: **180** minut.

**BUD.17-01-21.06-SG**

## **EGZAMIN ZAWODOWY**

**Rok 2021**

**CZĘŚĆ PRAKTYCZNA**

**PODSTAWA PROGRAMOWA  
2019**

### **Instrukcja dla zdającego**

1. Na pierwszej stronie arkusza egzaminacyjnego wpisz w oznaczonym miejscu swój numer PESEL i naklej naklejkę z numerem PESEL i z kodem ośrodka.
2. Na KARCIE OCENY w oznaczonym miejscu przyklej naklejkę z numerem PESEL oraz wpisz:
  - swój numer PESEL\*,
  - oznaczenie kwalifikacji,
  - numer zadania,
  - numer stanowiska.
3. Sprawdź, czy arkusz egzaminacyjny zawiera 10 stron i nie zawiera błędów. Ewentualny brak stron lub inne usterki zgłoś przez podniesienie ręki przewodniczącemu zespołu nadzorującego.
4. Zapoznaj się z treścią zadania oraz stanowiskiem egzaminacyjnym. Masz na to 10 minut. Czas ten nie jest wliczany do czasu trwania egzaminu.
5. Czas rozpoczęcia i zakończenia pracy zapisze w widocznym miejscu przewodniczący zespołu nadzorującego.
6. Wykonaj samodzielnie zadanie egzaminacyjne. Przestrzegaj zasad bezpieczeństwa i organizacji pracy.
7. Po zakończeniu wykonania zadania pozostaw arkusz egzaminacyjny z rezultatami oraz KARTĘ OCENY na swoim stanowisku lub w miejscu wskazanym przez przewodniczącego zespołu nadzorującego.
8. Po uzyskaniu zgody zespołu nadzorującego możesz opuścić salę/miejsce przeprowadzania egzaminu.

**Powodzenia!**

\* w przypadku braku numeru PESEL – seria i numer paszportu lub innego dokumentu potwierdzającego tożsamość

### Zadanie egzaminacyjne

Oblicz straty ciśnienia oraz ustal odzysk ciśnienia dla fragmentu pionu nr 1 instalacji gazowej przedstawionej na rysunku 1. Niezbędne informacje do obliczeń znajdują się w tabelach 1, 2 i 3. Wyniki obliczeń zapisz w tabeli 8.

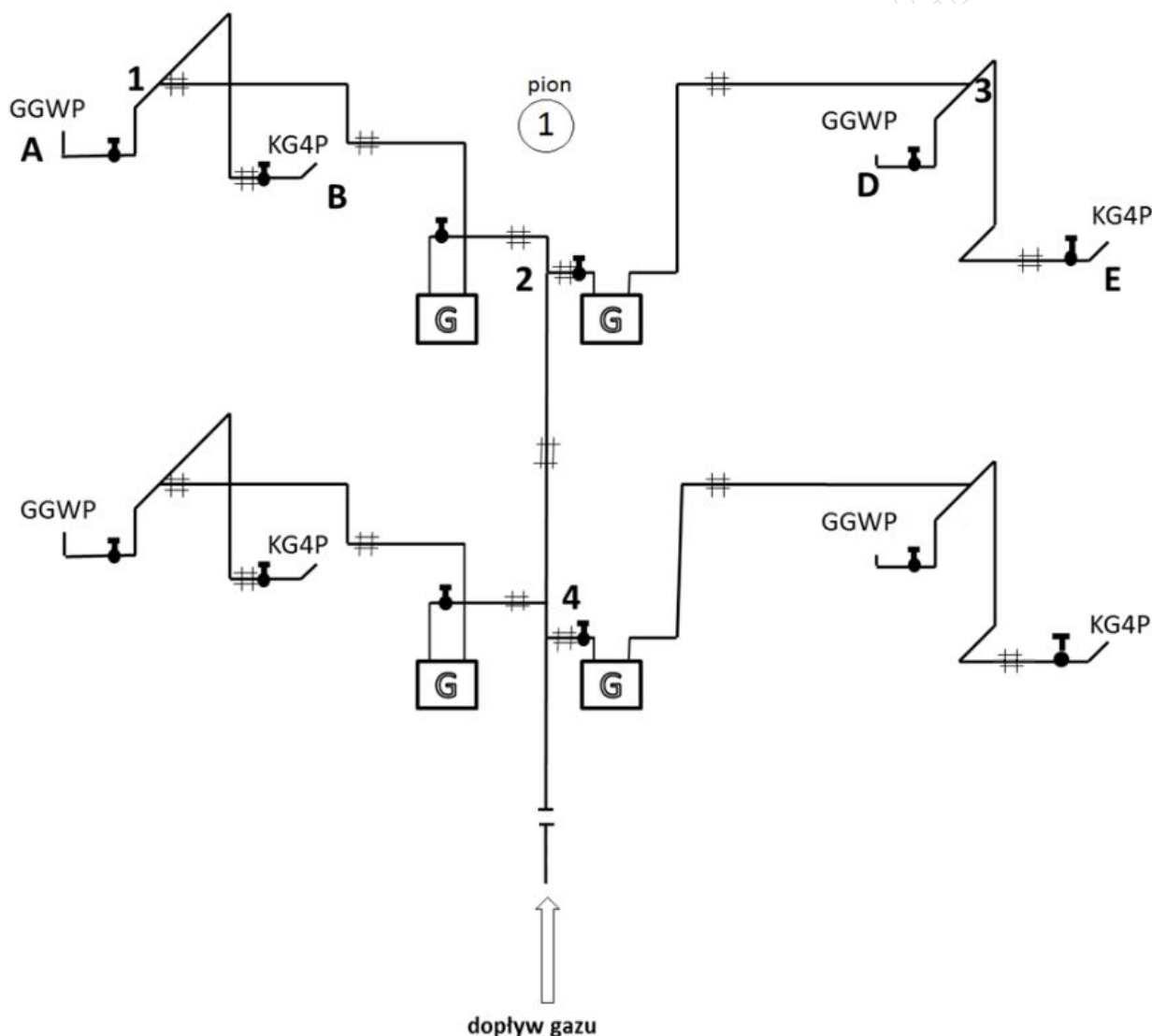
Ustal obciążenia obliczeniowe i oblicz straty ciśnienia gazociągu niskiego ciśnienia.

Niezbędne informacje do obliczeń znajdują się w tabelach 4, 5 i 6. Do ustalenia jednostkowej straty ciśnienia wykorzystaj zależności uwzględnione w nomogramie. Wyniki obliczeń zapisz w tabeli 9.

Wymień dokumenty niezbędne do przeprowadzenia odbioru technicznego i przekazania instalacji gazowej w budynku do użytkowania, nazwy dokumentów zapisz w tabeli 10.

Rozpoznaj metody naprawcze przedstawione na schematach w tabeli 11 i przyporządkuj im oznaczenie literowe metody naprawczej wymienionej w tabeli 7. Oznaczenie literowe wpisz do tabeli 11.

Wymienione w tabeli 12 prace związane z budową oraz eksploatacją sieci i instalacji gazowych odpowiednio zakwalifikuj poprzez wstawienie znaku X w odpowiednią kolumnę.



Rysunek 1. Szkic instalacji gazowej w budynku wielorodzinnym

**Tabela 1. Założenia do przeprowadzenia obliczeń projektowych**

Budynek wielorodzinny zasilany jest gazem ziemnym E z przyłącza gazowego niskiego ciśnienia;
Instalacja gazowa wykonana jest z rur stalowych przewodowych bez szwu;
Nominalne zapotrzebowanie na gaz przez kuchenkę gazową 4-palnikową z piekarnikiem wynosi $Q_{nomKG4P} = 1,2 \text{ m}^3/\text{h}$ ;
Nominalne zapotrzebowanie na gaz przez gazowy grzejnik wody przepływowej wynosi $Q_{nomGGWP} = 1,8 \text{ m}^3/\text{h}$ ;
<b>UWAGA</b> Wspólne dla kilku odcinków elementy uzbrojenia instalacji kwalifikować należy do odcinka o największej średnicy i największym przepływie, a zwięźki do odcinka o większej średnicy;
Różnica wysokości pomiędzy usytuowaniem kurka głównego, a kurków odcinających przed KG4P (B) i KG4P (E) wynosi 12,7 m;
Różnica wysokości pomiędzy usytuowaniem kurka głównego, a kurków odcinających przed GGWP (A) i GGWP (D) wynosi 13,0 m;
Wzór na odzysk ciśnienia w instalacji gazowej: $\Delta H = h \times \Delta p$ gdzie: <ul style="list-style-type: none"> <li>– <math>\Delta H</math> - odzysk ciśnienia [Pa]</li> <li>– <math>h</math> - różnica wysokości pomiędzy kurkiem głównym, a kurkiem odcinającym najniekorzystniej usytuowanego urządzenia gazowego [m]</li> <li>– <math>\Delta p</math> - jednostkowy odzysk ciśnienia wynoszący dla gazu ziemnego 5,4 [Pa/m].</li> </ul>

**Tabela 2. Współczynniki jednoczesności działania urządzeń gazowych w zespołach budynków wielorodzinnych**

Liczba odbiorców	Współczynnik jednoczesności poboru gazu		
	Kuchnie gazowe	Gazowe grzejniki wody przepływowej i kuchnie gazowe z piekarnikiem	Gazowe grzejniki wody przepływowej i kuchnie gazowo-elektryczne
<i>a</i>	<i>b</i>	<i>c</i>	<i>d</i>
1	1	1	1
2	0,65	0,607	0,628
3	0,45	0,456	0,476
4	0,35	0,373	0,393
5	0,29	0,32	0,29
6	0,28	0,28	0,27
7	0,27	0,25	0,26
8	0,265	0,24	0,25
9	0,258	0,23	0,24
10	0,254	0,22	0,23

**Tabela 3. Przybliżone długości przewodów równoważne oporom miejscowym [m]**

Rodzaj oporu miejscowego	Średnice nominalne [mm]				
	10	15	20	25	32
Kurek kulowy <b>Kk</b>	0,10	0,15	0,30	0,30	0,30
Kurek kątowy <b>Kt</b>	0,30	0,40	0,70	0,70	0,80
Kołano <b>Kl</b>	0,40	0,55	1,30	1,30	1,50
Zwęzka <b>Zw</b>	0,10	0,10	0,10	0,15	0,20
Trójnik przelotowy <b>Tp</b>	0,10	0,15	0,40	0,40	0,50
Trójnik odnoga <b>To</b>	0,25	0,40	0,90	1,10	1,40

**Tabela 4. Dane do obliczeń projektowych odcinka sieci gazowej niskiego ciśnienia**

- Siecią gazową niskiego ciśnienia rozprowadzany jest gaz ziemny E
- Projektowany gazociąg wykonany jest z rur PE DN90
- Projektowany gazociąg przesyła gaz dalszym odcinkom sieci w ilości  $q_p$  oraz dostarcza gaz do położonych wzdłuż niego 8 budynków jednorodzinnych
- Obciążenie przesyłowe projektowanego gazociągu  $q_p$  wynosi 40 m<sup>3</sup>/h
- Każdy budynek jednorodzinny wyposażony jest w dwie kuchenki gazowe 4-palnikowe z piekarnikiem KG4P i gazowy kocioł grzewczy centralnego ogrzewania KGCO
- $Q_{nom\ KG4P} = 1,3\ m^3/h$
- $Q_{nom\ KGCO} = 2,9\ m^3/h$
- Projektowany gazociąg ma długość rzeczywistą  $L = 300\ m$
- Współczynnik obciążenia zredukowanego  $\alpha = 0,5\ [-]$

**Tabela 5. Współczynniki jednoczesności działania urządzeń gazowych w zespołach budynków jednorodzinnych**

Liczba urządzeń	Współczynniki jednoczesności f [-]		Liczba urządzeń	Współczynniki jednoczesności f [-]	
	f <sub>KG4P</sub>	f <sub>KGCO</sub>		f <sub>KG4P</sub>	f <sub>KGCO</sub>
1	0,621	1,000	11	0,208	0,657
2	0,448	0,883	12	0,201	0,648
3	0,371	0,822	13	0,194	0,639
4	0,325	0,782	14	0,188	0,631
5	0,294	0,752	15	0,183	0,624
6	0,271	0,729	16	0,178	0,617
7	0,253	0,710	17	0,173	0,611
8	0,239	0,694	18	0,169	0,605
9	0,227	0,680	19	0,166	0,599
10	0,217	0,668	20	0,162	0,594

**Tabela 6. Wzory do obliczeń projektowych odcinka sieci gazowej**

$$Q = n \cdot Q_{nom\ KG4P} \cdot f_{KG4P} + n \cdot Q_{nom\ KGCO} \cdot f_{KGCO}$$

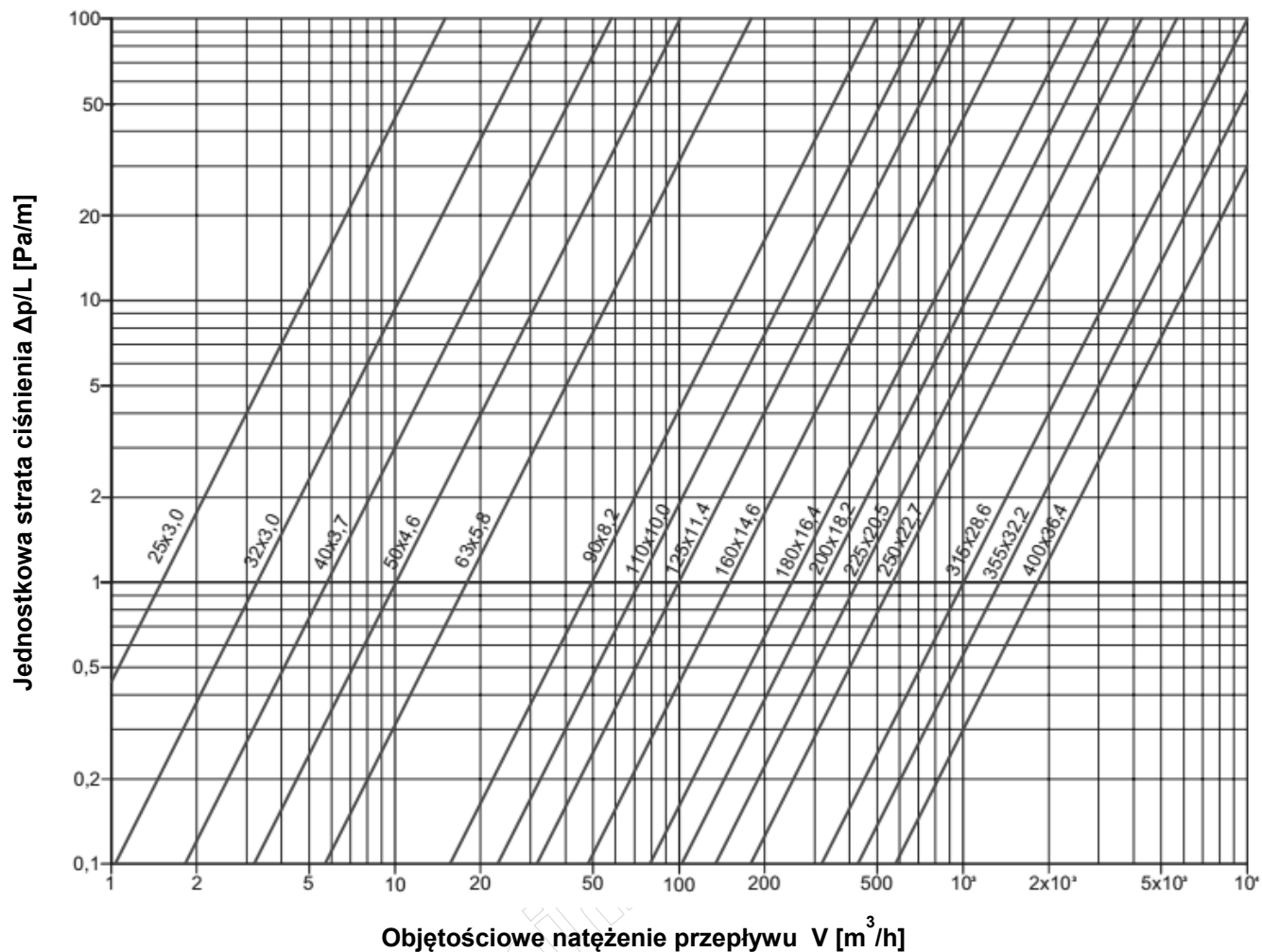
gdzie:

- Q - zapotrzebowanie na gaz w godzinach szczytowego poboru gazu dla zespołu budynków jednorodzinnych [m<sup>3</sup>/h]
- n - ilość urządzeń danego rodzaju [-]
- $Q_{nom\ KG4P}$  - nominalne zużycie gazu przez kuchenkę gazową 4-palnikową z piekarnikiem [m<sup>3</sup>/h]
- $Q_{nom\ KGCO}$  - nominalne zużycie gazu przez kocioł gazowy centralnego ogrzewania [m<sup>3</sup>/h]
- $f_{KG4P}$  - współczynnik jednoczesności działania kuchenek gazowych [-]
- $f_{KGCO}$  - współczynnik jednoczesności działania kotłów gazowych centralnego ogrzewania [-]

$$V_o = q_p + \alpha \times q_o$$

gdzie:

- $V_o$  - obciążenie obliczeniowe [m<sup>3</sup>/h]
- $q_p$  - obciążenie przesyłowe, niezmiennie na całej długości odcinka [m<sup>3</sup>/h]
- $q_o$  - maksymalne godzinowe zapotrzebowanie na gaz gazociągu [m<sup>3</sup>/h]
- $\alpha$  - współczynnik obliczeniowego obciążenia zredukowanego 0,5 [-]



Nomogram: Dobór średnic rurociągów gazowych niskiego ciśnienia PE

Tabela 7. Wykaz metod naprawczych uszkodzeń gazociągów polietylenowych

Oznaczenie metody	Nazwa metody naprawczej
A	Z dwoma cięciami gazociągu, przy zastosowaniu dwóch elektromuf
B	Z dwoma cięciami gazociągu, przy zastosowaniu jednej elektromufy i zgrzewania doczołowego
C	Bez cięcia gazociągu, przy zastosowaniu dwustronnej lub jednostronnej mufy dzielonej
D	Bez cięcia gazociągu, przy zastosowaniu siodła naprawczego elektrooporowego
E	Bez cięcia gazociągu, przy zastosowaniu obejmy dwudzielnej stalowej lub opaski jednoczęściowej
G	Z jednym cięciem gazociągu, z jedną elektromufą naprawczą
H	Z jednym cięciem gazociągu, z dwoma elektromufami

Czas przeznaczony na wykonanie zadania wynosi 180 minut.

Ocenie podlegać będzie 5 rezultatów:

- obliczenia projektowe instalacji gazowej – w tabeli 8,
- obliczenia projektowe sieci gazowej niskiego ciśnienia – w tabeli 9,
- wykaz dokumentów niezbędnych do przeprowadzenia odbioru technicznego i przekazaniu instalacji gazowej w budynku do użytkowania – w tabeli 10,
- nazwy metod naprawczych uszkodzeń gazociągów polietylenowych – w tabeli 11,
- zakwalifikowanie prac przy budowie i eksploatacji sieci i instalacji gazowych – w tabeli 12.

Tabela 8. Obliczenia projektowe instalacji gazowej

Numer odcinka instalacji	Obciążenie nominalne [m <sup>3</sup> /h]	Współczynnik jednoczesności poboru gazu [-]	Obciążenie obliczeniowe [m <sup>3</sup> /h]	Średnica przewodu [mm]	Opory miejscowe Długość zastępcza [m]					Suma strat miejscowych [m]	Długość liniowa [m]	Długość całkowita [m]	Jednostkowa strata ciśnienia [Pa/m]	Całkowita strata ciśnienia [Pa]
					Kurek kulowy Kk	Kolano KI	Zwężka Zw	Trójnik przelot Tp	Trójnik odnoga To					
01	02	03	04	05	06					07	08	09	10	11
A-1				20							1,5		1,11	
B-1				15							3,2		2,35	
1-2				25							6,0		1,02	
E-3				15							3,4		2,35	
D-3				20							1,5		1,11	
3-2				25							5,0		1,02	
2-4				25							3,5		1,68	

Odzysk ciśnienia w instalacji [Pa]: .....

UWAGA: Wyniki obliczeń w tabeli zapisz z dokładnością do dwóch miejsc po przecinku (↑5/4↓)

**Tabela 9. Obliczenia projektowe sieci gazowej niskiego ciśnienia**

Nr	Wielkość/parametr	Wartość	Jednostka miary
	01	02	03
1.	Zapotrzebowanie na gaz w godzinach szczytowego poboru dla zespołu budynków jednorodzinnych $Q^*$		m <sup>3</sup> /h
2.	Obciążenie przesyłowe gazociągu $q_p$		m <sup>3</sup> /h
3.	Obciążenie obliczeniowe gazociągu $V_{obl}^*$		m <sup>3</sup> /h
4.	Długość rzeczywista gazociągu $L$		m
5.	Długość obliczeniowa gazociągu $L_o$		m
6.	Średnica gazociągu $DN$		mm
7.	Jednostkowa strata ciśnienia $\Delta p/L^*$		Pa/m
8.	Całkowita strata ciśnienia odcinka gazociągu $\Delta p^*$		Pa

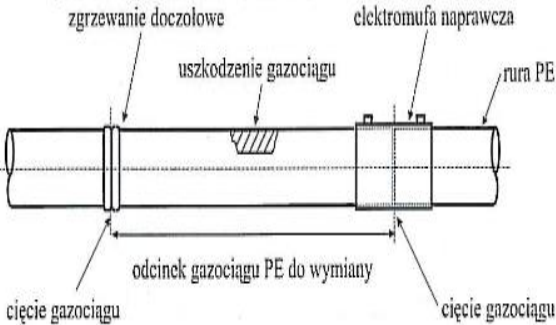
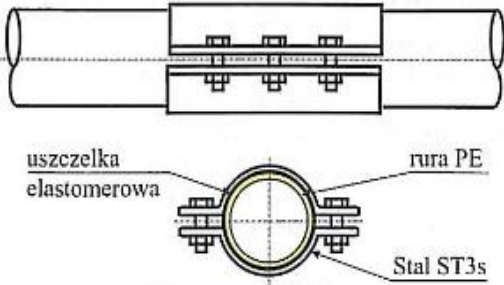
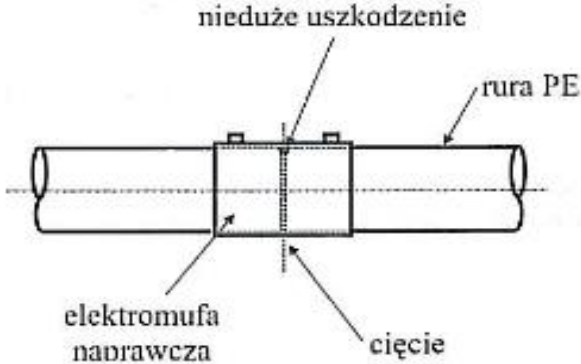
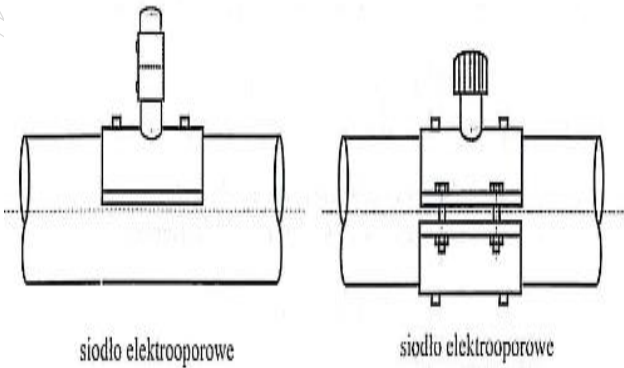
*\* Wartość należy zaokrąglić w górę do liczby całkowitej*

**Miejsce na obliczenia**  
(niepodlegające ocenie)

**Tabela 10. Wykaz dokumentów niezbędnych do przeprowadzenia odbioru technicznego i przekazania instalacji gazowej w budynku do użytkowania**

Poz.	Wyszczególnienie dokumentów
1.	
2.	
3.	
4.	
5.	
6.	
7.	
8.	
9.	
10.	

Tabela 11. Metody naprawcze uszkodzeń gazociągów polietylenowych

Nr	Schemat naprawy uszkodzenia gazociągu	Nazwa metody (Należy wpisać odpowiednie oznaczenie metody z tabeli 7)
01	02	03
1.	 <p>zgrzewanie doczołowe      elektromufa naprawcza uszkodzenie gazociągu      rura PE cięcie gazociągu      odcinek gazociągu PE do wymiany      cięcie gazociągu</p>	
2.	 <p>uszczelka elastomerowa      rura PE Stal ST3s</p>	
3.	 <p>nieduże uszkodzenie      rura PE elektromufa naprawcza      cięcie</p>	
4.	 <p>siódło elektrooporowe      siódło elektrooporowe</p>	

