

Nazwa kwalifikacji: **Eksploatacja urządzeń elektronicznych**  
Oznaczenie kwalifikacji: **ELM.05**  
Numer zadania: **01**  
Wersja arkusza: **SG**

Wypełnia zdający

Numer PESEL zdającego\*

--	--	--	--	--	--	--	--	--	--	--	--	--	--	--	--	--	--	--	--

Miejsce na naklejkę z numerem  
PESEL i z kodem ośrodka

Czas trwania egzaminu: **180** minut.

ELM.05-01-21.06-SG

## EGZAMIN ZAWODOWY

Rok 2021

CZĘŚĆ PRAKTYCZNA

**PODSTAWA PROGRAMOWA  
2019**

### Instrukcja dla zdającego

1. Na pierwszej stronie arkusza egzaminacyjnego wpisz w oznaczonym miejscu swój numer PESEL i naklej naklejkę z numerem PESEL i z kodem ośrodka.
2. Na KARCIE OCENY w oznaczonym miejscu przyklej naklejkę z numerem PESEL oraz wpisz:
  - swój numer PESEL\*,
  - oznaczenie kwalifikacji,
  - numer zadania,
  - numer stanowiska.
3. Sprawdź, czy arkusz egzaminacyjny zawiera 11 stron i nie zawiera błędów. Ewentualny brak stron lub inne usterki zgłoś przez podniesienie ręki przewodniczącemu zespołu nadzorującego.
4. Zapoznaj się z treścią zadania oraz stanowiskiem egzaminacyjnym. Masz na to 10 minut. Czas ten nie jest wliczany do czasu trwania egzaminu.
5. Czas rozpoczęcia i zakończenia pracy zapisze w widocznym miejscu przewodniczący zespołu nadzorującego.
6. Wykonaj samodzielnie zadanie egzaminacyjne. Przestrzegaj zasad bezpieczeństwa i organizacji pracy.
7. Po zakończeniu wykonania zadania pozostaw arkusz egzaminacyjny z rezultatami oraz KARTĘ OCENY na swoim stanowisku lub w miejscu wskazanym przez przewodniczącego zespołu nadzorującego.
8. Po uzyskaniu zgody zespołu nadzorującego możesz opuścić salę/miejsce przeprowadzania egzaminu.

**Powodzenia!**

\* w przypadku braku numeru PESEL – seria i numer paszportu lub innego dokumentu potwierdzającego tożsamość

## Zadanie egzaminacyjne

Zasilacz napięcia stałego dużej mocy o działaniu ciągłym jest wyposażony w radiator umieszczony na tylnej ścianie obudowy, który służy do odprowadzania ciepła z obudów tranzystorów mocy występujących w konstrukcji tego zasilacza. Na radiatorze umieszczony jest wentylator zapewniający wymuszony obieg powietrza pomiędzy żeberkami radiatora. Zasilacz został wyposażony w układ regulacji prędkości obrotowej wentylatora, którego schemat ideowy przedstawiono na rysunku 1.

Prawidłowo działający układ regulatora powoduje, że prędkość obrotowa silnika wentylatora  $W$  zależy od temperatury radiatora, przy czym jeżeli radiator ma temperaturę pokojową ( $T < 30\text{ }^{\circ}\text{C}$ ) to wentylator obraca się ze stosunkowo niewielką prędkością początkową wynoszącą około 700 obr./min., natomiast po przekroczeniu temperatury  $30\text{ }^{\circ}\text{C}$  prędkość obrotowa wzrasta wraz ze wzrostem temperatury radiatora. Zależność prędkości obrotowej wentylatora od temperatury radiatora  $\text{RPM} = f(T)$ , udostępnioną w dokumentacji technicznej układu regulatora, przedstawiono na rysunku 2. Natomiast zależność prędkości obrotowej  $\text{RPM} = f(u_w)$  oraz prądu silnika wentylatora  $i_w = f(u_w)$  w funkcji napięcia wentylatora przedstawiono na rysunku 3.

Rozważany układ regulacji prędkości obrotowej wentylatora uległ uszkodzeniu, w wyniku którego wentylator bez względu na wartość temperatury radiatora cały czas obraca się z maksymalną prędkością wynoszącą około 2 100 obr./min.

Wykonano badania testowe uszkodzonego układu regulatora poprzez pomiary wartości napięcia i prądu wentylatora, napięć w punktach PP1+PP4 (zaznaczonych na rysunku 1) oraz rezystancji wybranych elementów w układzie.

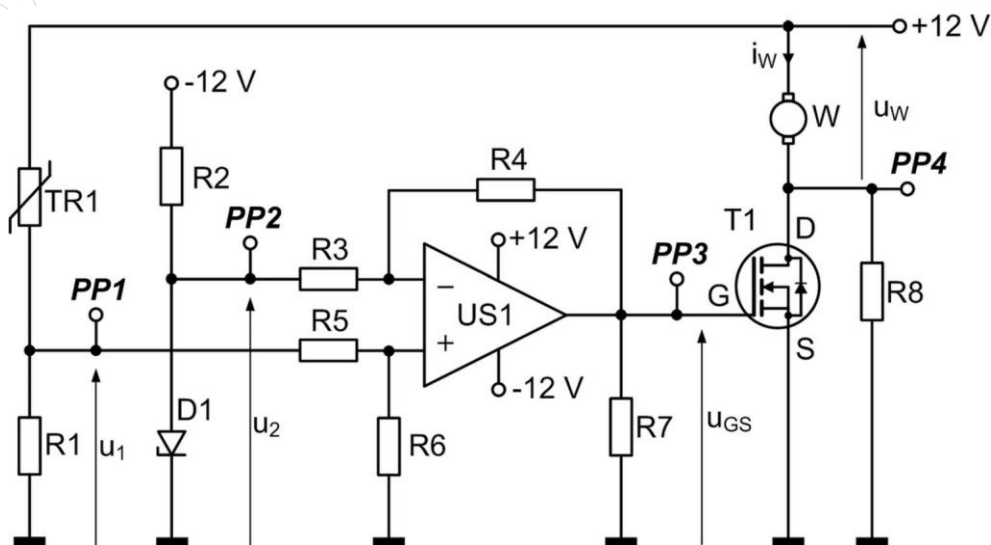
Pomiary wykonano dla dwóch przypadków:

1. gdy zasilacz napięcia stałego dużej mocy pracował bez obciążenia i temperatura jego radiatora wynosiła około  $25\text{ }^{\circ}\text{C}$ ,
2. gdy zasilacz napięcia stałego dużej mocy pracował z obciążeniem i temperatura jego radiatora wzrosła do około  $70\text{ }^{\circ}\text{C}$ .

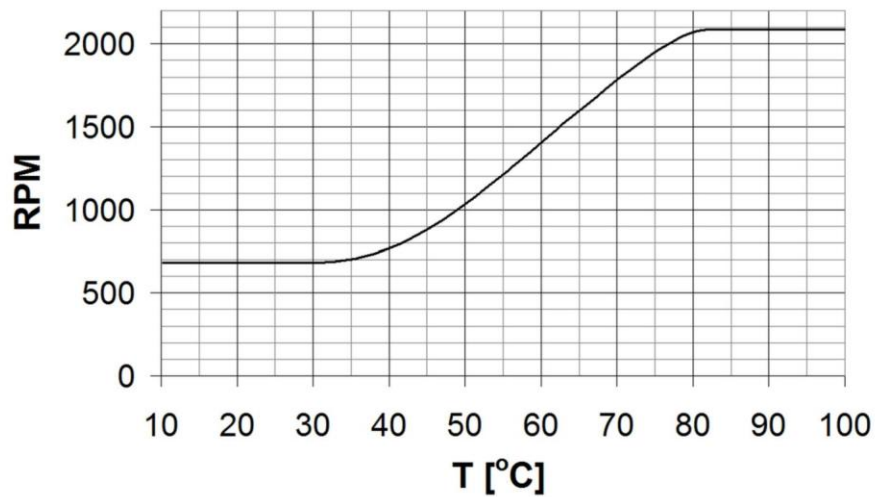
Znajdź usterkę oraz wskaż sposób jej usunięcia w układzie regulacji prędkości obrotowej. Uwaga! Tranzystor T1 jest sprawny.

Następnie przeprowadź modyfikację układu w taki sposób, aby początkowa prędkość obrotowa wentylatora w temperaturze pokojowej wynosiła  $500\text{ obr./min} \pm 5\%$ .

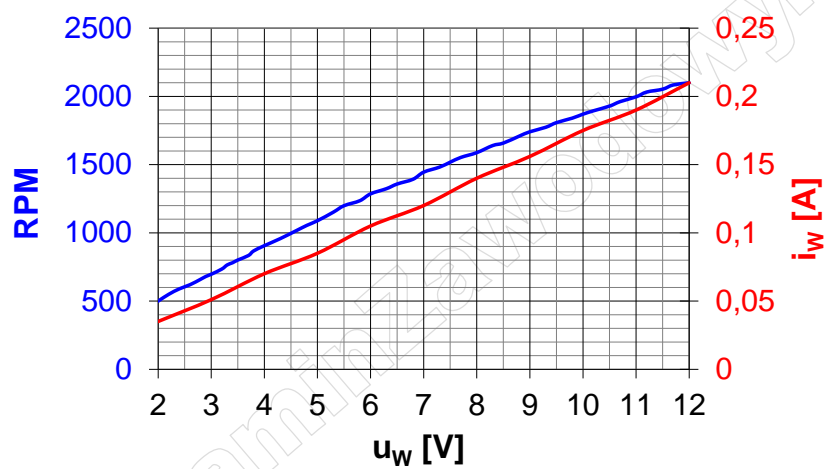
Na etapie naprawy usterki oraz na etapie modyfikowania układu wykorzystaj elementy elektroniczne dostępne na stanowisku badawczo-pomiarowym. Zadanie rozwiąż wypełniając kartę badania układu regulatora obrotów.



Rys. 1. Schemat ideowy układu regulatora obrotów wentylatora



Rys. 2. Zależność prędkości obrotowej silnika wentylatora od temperatury radiatora



Rys. 3. Zależność prędkości obrotowej (kolor niebieski) oraz prądu silnika wentylatora (kolor czerwony) w funkcji napięcia wentylatora

## Zasada działania układu regulatora

Schemat ideowy układu regulatora pokazano na rysunku 1. Jako czujnik temperatury zastosowano zamocowany do radiatora termistor TR1 typu NTC. Zależność rezystancji tego termistora od temperatury pokazano na rysunku 4. Zmiana temperatury radiatora powoduje zmianę wartości rezystancji termistora i w efekcie zmianę napięcia  $u_1$  występującego na dzielniku napięcia złożonego z rezystora R1 oraz termistora TR1. Zadaniem wzmacniacza operacyjnego US1 pracującego w układzie odejmującym (różnicowym) wraz z rezystorami R3, R4, R5, R6, R7 jest dopasowanie zakresu zmian napięcia  $u_1$  do odpowiedniego zakresu zmian napięcia bramka-źródło  $u_{GS}$  tranzystora sterującego T1. Wzmacniacz operacyjny dokonuje porównania napięcia  $u_1$  z napięciem  $u_2$  stabilizowanym w układzie złożonym z rezystora R2 oraz diody Zenera D1. Wartość napięcia wyjściowego wzmacniacza operacyjnego podawanego na bramkę tranzystora można wyliczyć korzystając ze wzoru:

$$u_{GS} = \frac{(R3 + R4) \cdot R6}{R3 \cdot (R5 + R6)} \cdot u_1 - \frac{R4}{R3} \cdot u_2$$

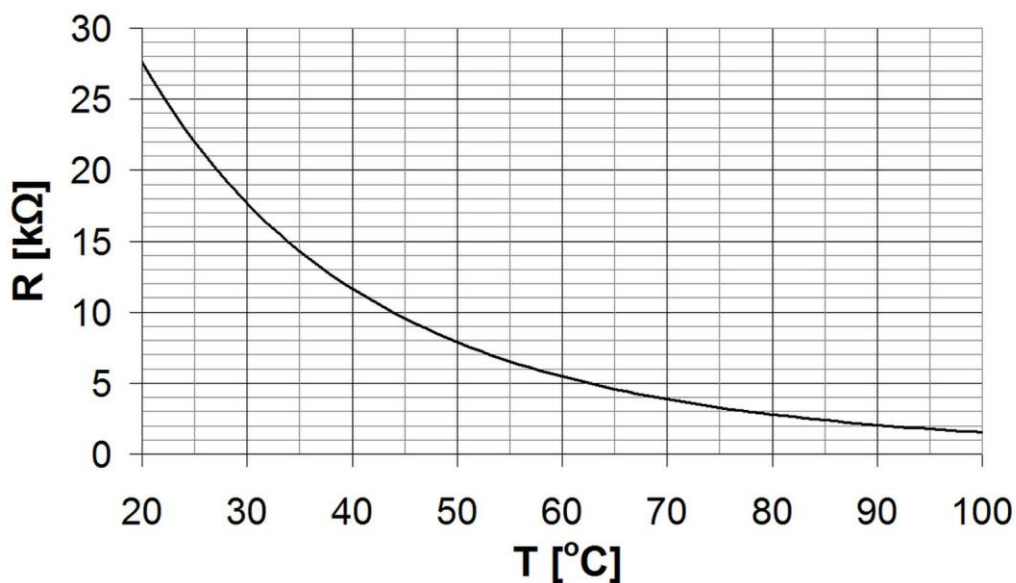
Tranzystor MOS T1 typu IRF530 pełni funkcję rezystora sterowanego napięciem, którego rezystancja dren-źródło (rezystancja włączenia) zależy od wartości napięcia bramka-źródło  $u_{GS}$ . Wartość prądu  $i_W$  płynącego przez cewkę wentylatora W oraz spadek napięcia  $u_W$  występujący na zaciskach wentylatora zależy od wartości równoległe połączonych: rezystancji dren-źródło tranzystora T1 oraz rezystora R8.

Wartości elementów występujące w układzie z rysunku 1. zostały dobrane w taki sposób, że w zakresie niskich temperatur radiatora napięcie  $u_{GS}$  jest niższe od napięcia progowego  $U_{TH}$  tranzystora pracującego w tym przypadku w zakresie odcięcia. Wzrost temperatury radiatora powoduje wzrost napięcia bramka-źródło powyżej napięcia progowego, a w efekcie – otwarcie kanału tranzystora i wzrost prądu płynącego pomiędzy drenem i źródłem.

**Tabela 1. Wykaz elementów użytych do budowy układu regulatora obrotów**

Lp.	Nazwa elementu	Typ - wartość	Uwagi
1	Układ scalony US1	LM358	
2	Tranzystor T1	IRF530	szczegółowe dane - Tabela 2
3	Dioda Zenera D1	BZX55C-3V6	napięcie Zenera równe 3,6 V
4	Termistor TR1	SJMF5A-3	typ NTC, 22 kΩ, charakterystyka $R=f(T)$ - Rys. 4.
5	Wentylator W	EEC0251B3	szczegółowe dane - Tabela 2, charakterystyki $RPM=f(u_W)$ oraz $i_W=f(u_W)$ - Rys. 3.
6	Rezystor R1	6,8 kΩ / 0,125 W	Rezystory dobrane z szeregu E24
7	Rezystor R2	1 kΩ / 0,125 W	
8	Rezystor R3	10 kΩ / 0,125 W	
9	Rezystor R4	10 kΩ / 0,125 W	
10	Rezystor R5	390 kΩ / 0,125 W	
11	Rezystor R6	10 kΩ / 0,125 W	
12	Rezystor R7	10 kΩ / 0,125 W	
13	Rezystor R8	180 Ω / 1 W	

Tabela 2. Katalogowe wartości parametrów wybranych elementów elektronicznych użytych do budowy układu regulatora obrotów			
Typ elementu	Nazwa parametru	Oznaczenie parametru	Wartość parametru
IRF530	Dopuszczalne napięcie dren-źródło	$U_{DSmax}$	100 V
	Dopuszczalny prąd ciągły drenu	$I_{Dmax}$	14 A
	Dopuszczalna moc strat	$P_D$	88 W
	Napięcie progowe przy $I_D=250 \mu A$	$U_{TH}$	Min. 3 V Maks. 4 V
EEC0251B3	Nominalne napięcie zasilające	$U_{CCnom}$	12 V
	Zakres napięcia zasilającego	$U_{CC}$	2 V ÷ 13,8 V
	Pobór prądu	$I_C$	210 mA / maks. 245 mA
	Pobór mocy	$P_C$	2,5 W / maks. 3 W
	Rezystancja uzwojenia	$R_N$	58 $\Omega \pm 1\%$
	Maksymalna prędkość obrotowa	$RPM_{max}$	2 100 obr./min



Rys. 4. Zależność rezystancji od temperatury termistora SJMF5A-3

Tabela 3. Wyniki pomiarów testowych układu regulatora obrotów				
Lp.	Parametr	Wartość		Uwagi
		T = 25 °C	T = 70 °C	
1	Napięcie wentylatora	11,85 V	11,87 V	Pomiar na zaciskach wentylatora
2	Prąd $i_w$ wentylatora	206,5 mA	206,6 mA	
3	Napięcie w punkcie PP1	2,797 V	7,579 V	Pomiar napięcia stałego względem masy
4	Napięcie w punkcie PP2	-3,712 V	-3,713 V	
5	Napięcie w punkcie PP3	11,92 V	11,93 V	
6	Napięcie w punkcie PP4	0,07 V	0,05 V	
7	Rezystancja wentylatora W	57,921 $\Omega$		Pomiar rezystancji w układzie przy odłączonym zasilaniu oraz przy wylutowanych elementach
8	Rezystancja rezystora R1	6,78 k $\Omega$		
9	Rezystancja rezystora R2	987 $\Omega$		
10	Rezystancja rezystora R3	9,87 k $\Omega$		
11	Rezystancja rezystora R4	9,96 k $\Omega$		
12	Rezystancja rezystora R5	394 k $\Omega$		
13	Rezystancja rezystora R6	10,1 k $\Omega$		
14	Rezystancja rezystora R7	10,4 k $\Omega$		
15	Rezystancja rezystora R8	178,3 $\Omega$		

**Wykaz elementów elektronicznych dostępnych na stanowisku badawczo-pomiarowym przeznaczonych do usunięcia usterki:**

- Rezystory z szeregu E24 (5%): 10, 11, 12, 13, 15, 16, 18, 20, 22, 24, 27, 30, 33, 36, 39, 43, 47, 51, 56, 62, 68, 75, 82, 91 o dopuszczalnych wartościach mocy wynoszących 0,125 W; 0,25 W; 0,5 W lub 1 W
- Układ scalony LM358
- Termistor SJMF5A-3
- Diody Zenera z szeregu E24
- Wentylator EEC0251B3

**Wykaz elementów elektronicznych dostępnych na stanowisku badawczo-pomiarowym przeznaczonych do wykonania modyfikacji:**

- Rezystory z szeregu E24 (5 %): 10, 11, 12, 13, 15, 16, 18, 20, 22, 24, 27, 30, 33, 36, 39, 43, 47, 51, 56, 62, 68, 75, 82, 91 o dopuszczalnych wartościach mocy wynoszących 0,125 W; 0,25 W; 0,5 W lub 1 W

Czas przeznaczony na wykonanie zadania wynosi 180 minut.

Ocenię podlegać będzie 6 rezultatów:

- wykaz wyposażenia stanowiska badawczo-pomiarowego do sprawdzenia działania układu regulatora obrotów – Tabela 4,
- schematy pomiarowe układu regulatora obrotów przy załączonym i odłączonym napięciu zasilającym,
- porównanie wykonanych pomiarów z przewidywanymi dla układu regulatora obrotów funkcjonującego poprawnie – Tabela 5,
- ocena sprawności wybranych elementów wchodzących w skład układu regulatora obrotów – Tabela 6,
- wybór elementów przeznaczonych do wymiany i dobór elementów zastępczych do naprawy usterki układu regulatora obrotów – Tabela 7,
- dobór elementów do przeprowadzenia modyfikacji działania układu regulatora obrotów – Tabela 8.

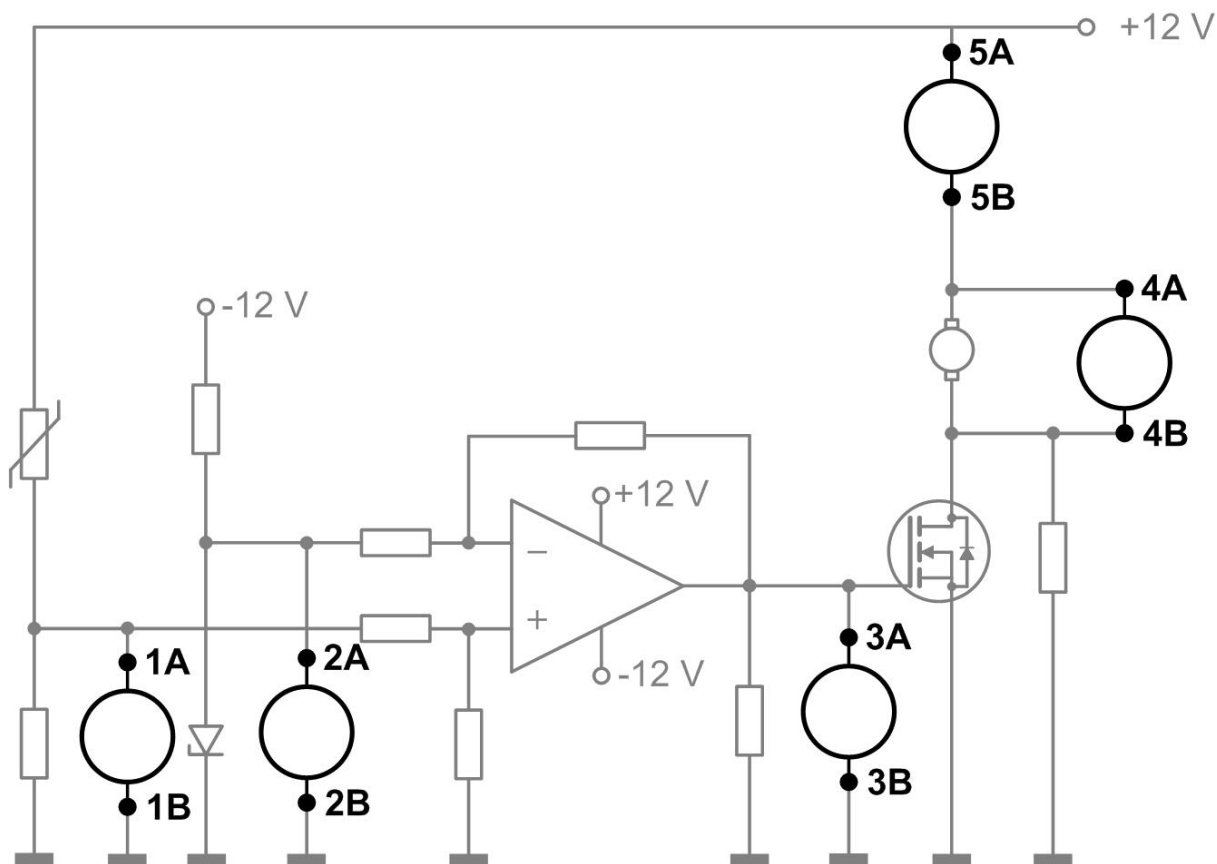
#### KARTA BADANIA UKŁADU REGULATORA OBROTÓW

Tabela 4. Wyposażenie stanowiska badawczo-pomiarowego do sprawdzenia działania układu regulatora obrotów		
Lp.	Nazwa narzędzia	
1		
2		
3		
4		
Lp.	Nazwa aparatury	Mierzona wielkość / Wykonywana funkcja
1		
2		
3		
4		
5		
6		

## SCHEMATY POMIAROWE

A. układ regulatora obrotów przy **załączonym** napięciu zasilającym.

(*Uwaga!* Pomędzy punkty pomiarowe 1A-1B, 2A-2B, 3A-3B, 4A-4B, 5A-5B wstaw symbole przyrządów pomiarowych, które wymieniono w wyposażeniu stanowiska pomiarowego - Tabela 4.)



B. wybrane wylutowane z układu elementy regulatora przy **odłączonym** napięciu zasilającym.

(*Uwaga!* Pomędzy punkty pomiarowe 6A-6B, 7A-7B, 8A-8B wstaw symbole przyrządów pomiarowych, które wymieniono w wyposażeniu stanowiska pomiarowego - tabela 4.)

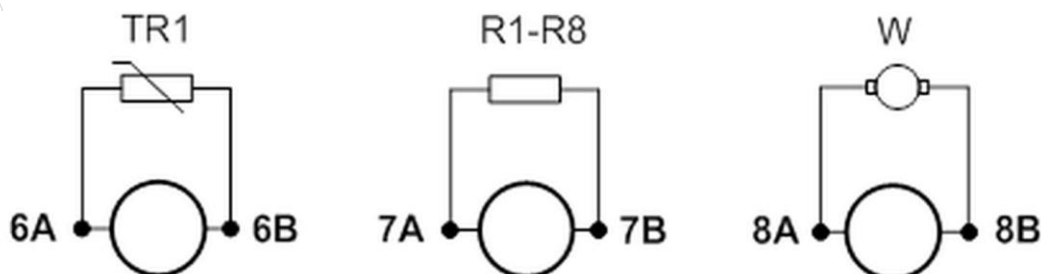


Tabela 5. Porównanie wykonanych pomiarów z przewidywanymi dla układu regulatora obrotów funkcjonującego poprawnie				
Lp.	Parametr	Wartość		Wniosek* T lub N
		T = 25 °C	T = 70 °C	
1	Napięcie wentylatora	11,85 V	11,87 V	
2	Prąd $i_w$ wentylatora	206,5 mA	206,6 mA	
3	Napięcie w punkcie PP1	2,797 V	7,579 V	
4	Napięcie w punkcie PP2	-3,712 V	-3,713 V	
5	Napięcie w punkcie PP3	11,92 V	11,93 V	
6	Napięcie w punkcie PP4	0,07 V	0,05 V	
7	Rezystancja wentylatora W	57,921 $\Omega$	57,922 $\Omega$	
8	Rezystancja rezystora R1	6,78 k $\Omega$		
9	Rezystancja rezystora R2	987 $\Omega$		
10	Rezystancja rezystora R3	9,87 k $\Omega$		
11	Rezystancja rezystora R4	9,96 k $\Omega$		
12	Rezystancja rezystora R5	394 k $\Omega$		
13	Rezystancja rezystora R6	10,1 k $\Omega$		
14	Rezystancja rezystora R7	10,4 k $\Omega$		
15	Rezystancja rezystora R8	178,3 $\Omega$		

\* wpisz T, jeśli zgodny lub N, jeśli niezgodny

Tabela 6. Ocena sprawności wybranych elementów wchodzących w skład układu regulatora obrotów			
Lp.	Parametr	Typ/Wartość	Wniosek** T lub N
1	Układ scalony US1	LM358	
2	Dioda Zenera D1	BZX55C-3V6	
3	Termistor TR1	SJMF5A-3	
4	Wentylator W	EEC0251B3	
5	Rezystor R1	6,8 k $\Omega$ / 0,125 W	
6	Rezystor R2	1 k $\Omega$ / 0,125 W	
7	Rezystor R3	10 k $\Omega$ / 0,125 W	
8	Rezystor R4	10 k $\Omega$ / 0,125 W	
9	Rezystor R5	390 k $\Omega$ / 0,125 W	
10	Rezystor R6	10 k $\Omega$ / 0,125 W	
11	Rezystor R7	10 k $\Omega$ / 0,125 W	
12	Rezystor R8	180 $\Omega$ / 1 W	

\*\* wpisz T, jeśli sprawny lub N, jeśli niesprawny

<b>Tabela 7. Wybór elementów przeznaczonych do wymiany i dobór elementów zastępczych do naprawy usterki układu regulatora obrotów</b>		
<b>Elementy przeznaczone do wymiany</b>		<b>Elementy zastępcze</b>
<b>Oznaczenie na schemacie – Rys.1.</b>	<b>Typ/wartość</b>	<b>Typ/wartość</b>

<b>Tabela 8. Dobór elementów do przeprowadzenia modyfikacji działania układu regulatora obrotów</b>		
<b>Elementy przeznaczone modyfikacji</b>		<b>Elementy dobrane</b>
<b>Oznaczenie na schemacie - Rys.1.</b>	<b>Typ/wartość</b>	<b>Typ/wartość</b>

**Miejsce na obliczenia niepodlegające ocenie**

[www.EgzaminZawodowy.info](https://www.EgzaminZawodowy.info)