

Arkusze zawiera informacje prawnie chronione do momentu rozpoczęcia egzaminu

Układ graficzny © CKE 2016

**CENTRALNA
KOMISJA
EGZAMINACYJNA**

Nazwa kwalifikacji: **Wykonywanie i renowacja detali architektonicznych**

Oznaczenie kwalifikacji: **B.25**

Numer zadania: **01**

Wypełnia zdający

Miejsce na naklejkę z numerem PESEL i z kodem ośrodka

Numer PESEL zdającego*

--	--	--	--	--	--	--	--	--	--	--

B.25-01-17.01

Czas trwania egzaminu: **180 minut**

EGZAMIN POTWIERDZAJĄCY KWALIFIKACJE W ZAWODZIE

Rok 2017

CZEŚĆ PRAKTYCZNA

Instrukcja dla zdającego

1. Na pierwszej stronie arkusza egzaminacyjnego wpisz w oznaczonym miejscu swój numer PESEL i naklej naklejkę z numerem PESEL i z kodem ośrodka.
2. Na **KARCIE OCENY** w oznaczonym miejscu przyklej naklejkę z numerem PESEL oraz wpisz:
 - swój numer PESEL*,
 - oznaczenie kwalifikacji,
 - numer zadania,
 - numer stanowiska.
3. **KARTĘ OCENY** przekaz zespołowi nadzorującemu.
4. Sprawdź, czy arkusz egzaminacyjny zawiera 3 strony i nie zawiera błędów. Ewentualny brak stron lub inne usterki zgłoś przez podniesienie ręki przewodniczącemu zespołu nadzorującego.
5. Zapoznaj się z treścią zadania oraz stanowiskiem egzaminacyjnym. Masz na to 10 minut. Czas ten nie jest wliczany do czasu trwania egzaminu.
6. Czas rozpoczęcia i zakończenia pracy zapisze w widocznym miejscu przewodniczący zespołu nadzorującego.
7. Wykonaj samodzielnie zadanie egzaminacyjne. Przestrzegaj zasad bezpieczeństwa i organizacji pracy.
8. Jeżeli w zadaniu egzaminacyjnym występuje polecenie „zgłoś gotowość do oceny przez podniesienie ręki”, to zastosuj się do polecenia i poczekaj na decyzję przewodniczącego zespołu nadzorującego.
9. Po zakończeniu wykonania zadania pozostaw rezultaty oraz arkusz egzaminacyjny na swoim stanowisku lub w miejscu wskazanym przez przewodniczącego zespołu nadzorującego.
10. Po uzyskaniu zgody zespołu nadzorującego możesz opuścić salę/miejsce przeprowadzania egzaminu.

Powodzenia!

* w przypadku braku numeru PESEL – seria i numer paszportu lub innego dokumentu potwierdzającego tożsamość

Zadanie egzaminacyjne

Wykonaj tabliczkę z numerem posesji z płytki z piaskowca o wymiarach $200 \times 180 \times 20$ mm, zgodnie z rysunkiem oraz specyfikacją techniczną wykonania i odbioru robót kamieniarskich. Przygotuj szablon i przenieś wzór na płytkę.

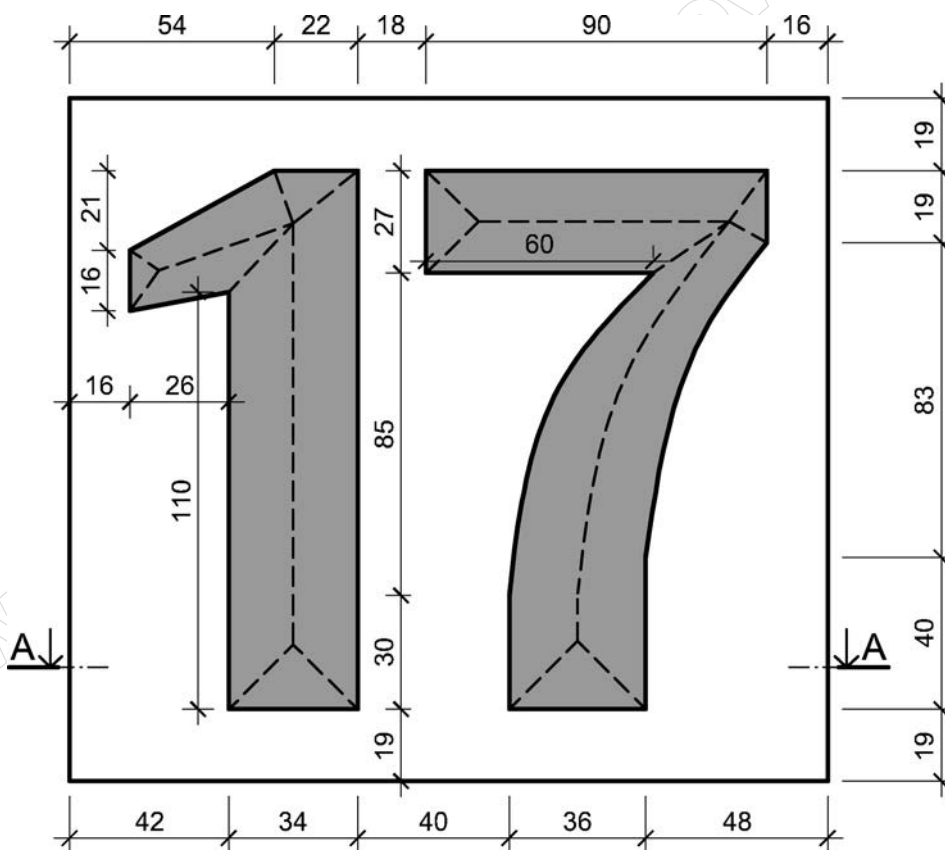
Po wykonaniu szablonu i naniesieniu wzoru na płytkę zgłoś gotowość do oceny przez podniesienie ręki. Do dalszych prac możesz przystąpić po uzyskaniu zgody przewodniczącego ZN.

Cyfry wykuj sposobem ręcznym w technice reliefu wklęsłego i po obróbce końcowej pomaluj brązową farbą.

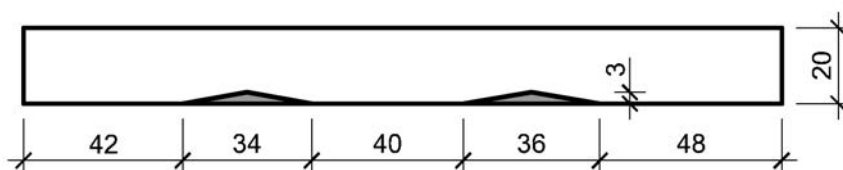
Zadanie wykonaj na stanowisku wyposażonym w niezbędne materiały, narzędzia i sprzęt, przestrzegając zasad organizacji pracy, przepisów bezpieczeństwa i higieny pracy oraz ochrony środowiska.

Po zakończeniu prac oczyść używane narzędzia i sprzęt oraz uporządkuj stanowisko egzaminacyjne. Odpady umieść w odpowiednim pojemniku.

Tabliczka z numerem posesji



PRZEKRÓJ A-A



wymiary podano w mm

Specyfikacja techniczna wykonania i odbioru robót kamieniarskich (wyciąg)

Wymagania dotyczące robót kamieniarskich:

1. Przesunięcie cyfr w stosunku do wszystkich krawędzi płytki nie może przekraczać ± 3 mm od odległości projektowej.
2. Odchylenie wymiarów wykutych cyfr od wymiarów określonych w dokumentacji nie może przekraczać ± 3 mm.
3. Odchylenie głębokości wykutych cyfr od określonej w dokumentacji nie może przekraczać ± 1 mm.
4. Krawędzie cyfr powinny być dokładnie wygładzone, bez wyszczerbień.
5. Cyfry powinny być dokładnie pokryte farbą, bez prześwitów podłoża, powinny wykazywać jednolitą barwę.

Czas przeznaczony na wykonanie zadania wynosi 180 minut.

Ocenię podlegać będą 3 rezultaty:

- przygotowany szablon,
- wzór naniesiony na płytkę z piaskowca,
- tabliczka z wykutym i pomalowanym numerem posesji

oraz

przebieg wykonania prac związanych z przygotowaniem szablonu, wykuciem cyfr w płytce oraz ich malowaniem.