

Nazwa kwalifikacji: **Organizacja robót związanych z budową i eksploatacją sieci gazowych**
 Oznaczenie kwalifikacji: **BD.19**
 Wersja arkusza: **SG**
 Czas trwania egzaminu: **60 minut**

BD.19-SG-20.06

EGZAMIN POTWIERDZAJĄCY KWALIFIKACJE W ZAWODZIE

Rok 2020

CZEŚĆ PISEMNA

**PODSTAWA PROGRAMOWA
2017**

Instrukcja dla zdającego

- Sprawdź, czy arkusz egzaminacyjny zawiera 13 stron. Ewentualny brak stron lub inne usterki zgłoś przewodniczącemu zespołu nadzorującego.
- Do arkusza dołączona jest KARTA ODPOWIEDZI, na której w oznaczonych miejscach:
 - wpisz oznaczenie kwalifikacji,
 - zamaluj kratkę z oznaczeniem wersji arkusza,
 - wpisz swój numer PESEL*,
 - wpisz swoją datę urodzenia,
 - przyklej naklejkę ze swoim numerem PESEL.
- Arkusz egzaminacyjny zawiera test składający się z 40 zadań.
- Za każde poprawnie rozwiązane zadanie możesz uzyskać 1 punkt.
- Aby zdać część pisemną egzaminu musisz uzyskać co najmniej 20 punktów.
- Czytaj uważnie wszystkie zadania.
- Rozwiązania zaznaczaj na KARCIE ODPOWIEDZI długopisem lub piórem z czarnym tuszem/atramentem.
- Do każdego zadania podane są cztery możliwe odpowiedzi: A, B, C, D. Odpowiada im następujący układ krerek w KARCIE ODPOWIEDZI:

A	B	C	D
---	---	---	---

- Tylko jedna odpowiedź jest poprawna.
- Wybierz właściwą odpowiedź i zamaluj kratkę z odpowiadającą jej literą – np., gdy wybrałeś odpowiedź „A”:

<input checked="" type="checkbox"/>	B	C	D
-------------------------------------	---	---	---

- Staraj się wyraźnie zaznaczać odpowiedzi. Jeżeli się pomylisz i błędnie zaznaczysz odpowiedź, otocz ją kółkiem i zaznacz odpowiedź, którą uważasz za poprawną, np.

<input checked="" type="checkbox"/>	B	C	<input checked="" type="checkbox"/>
-------------------------------------	---	---	-------------------------------------

- Po rozwiązaniu testu sprawdź, czy zaznaczyłeś wszystkie odpowiedzi na KARCIE ODPOWIEDZI i wprowadziłeś wszystkie dane, o których mowa w punkcie 2 tej instrukcji.

Pamiętaj, że oddajesz przewodniczącemu zespołu nadzorującego tylko KARTĘ ODPOWIEDZI.

Powodzenia!

* w przypadku braku numeru PESEL – seria i numer paszportu lub innego dokumentu potwierdzającego tożsamość

Zadanie 1.

Gazociąg, który wymaga w okresie jego eksploatacji strefy kontrolowanej o szerokości 1 m, może pracować pod maksymalnym ciśnieniem roboczym MOP wynoszącym

- A. 0,5 MPa
- B. 1,0 MPa
- C. 1,5 MPa
- D. 1,6 MPa

Zadanie 2.

Przyłącze gazu **nie może** być bezpośrednio wyprowadzone od gazociągu o maksymalnym ciśnieniu roboczym MOP, wynoszącym

- A. 0,4 MPa
- B. 0,5 MPa
- C. 1,4 MPa
- D. 1,7 MPa

Zadanie 3.

Gazociągi o maksymalnym ciśnieniu roboczym MOP wynoszącym 1,0 MPa włącznie są projektowane i budowane

- A. wyłącznie ze stali.
- B. wyłącznie z polietylenu.
- C. zarówno ze stali, jak i polietylenu.
- D. ze stali, polietylenu oraz z poliamidu.

Zadanie 4.

Przewody wejściowy i wyjściowy, armatura odcinająca, urządzenia regulacji ciśnienia paliwa gazowego, ciśnieniowy system bezpieczeństwa, urządzenia rejestrujące ciśnienie oraz systemy alarmowe są elementami

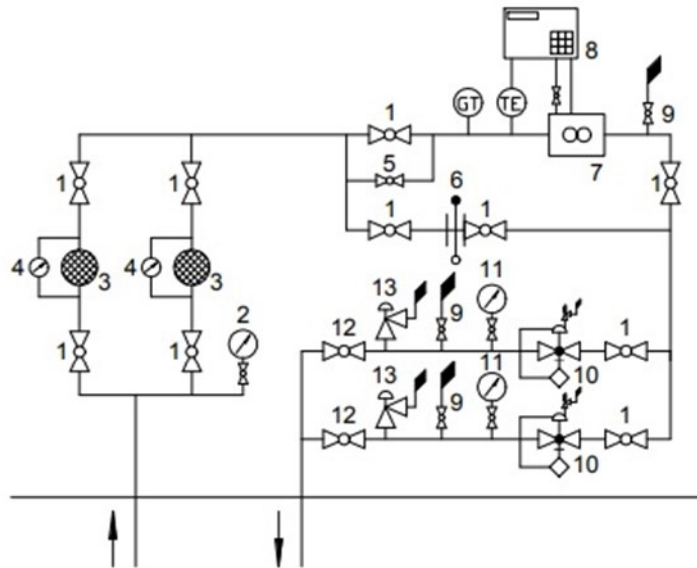
- A. tłoczni gazu.
- B. nawianialni gazu.
- C. stacji redukcyjnej.
- D. stacji pomiarowej.

Zadanie 5.

Jeżeli gaz dostarczany jest do odbiorcy tylko z jednej strony i do odcięcia odbiorcy wymagany jest tylko jeden element odcinający, to sieć gazowa zaprojektowana jest w układzie

- A. mieszanym.
- B. rozgałęźnym.
- C. promieniowym.
- D. pierścieniowym.

Zadanie 6.



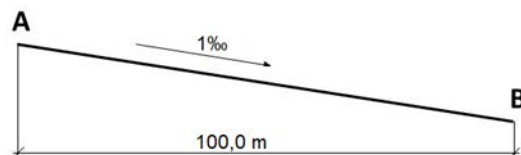
Który element wyposażenia stacji gazowej oznaczono na schemacie cyfrą 7?

- A. Reduktor gazowy.
- B. Manometr tarczowy.
- C. Gazomierz rotorowy.
- D. Przelicznik objętości.

Zadanie 7.

Na podstawie rysunku określ, ile wynosi rzędna punktu B projektowanej osi gazociągu, jeżeli rzędna punktu A wynosi 206,50 m n.p.m.

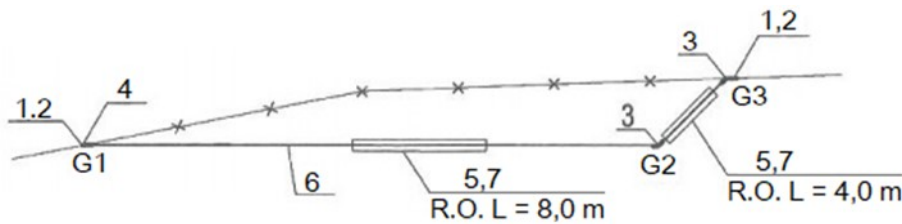
- A. 205,49 m n.p.m.
- B. 205,50 m n.p.m.
- C. 206,40 m n.p.m.
- D. 206,49 m n.p.m.



Zadanie 8.

Która czynność **nie wchodzi** w zakres prac przygotowawczych do budowy gazociągu?

- A. Plantowanie terenu w pasie robót montażowych.
- B. Odbiór od inwestora przez kierownika budowy trasy gazociągu.
- C. Wytyczenie geodezyjne trasy gazociągu przez uprawnionego geodetę.
- D. Sprawdzenie czystości każdej rury przed jej spawaniem lub zgrzewaniem.

Zadanie 9.

ZESTAWIENIE MATERIAŁÓW				
Lp.	Wyszczególnienie	Średnica	Rodzaj materiału	Ilość
1	Redukcja stalowa	400/300 mm	stal	2 szt.
2	Złączka rurowa Pe/stal	315/300 mm	PE100 SDR11/stal	2 szt.
3	Łuk segmentowy - kąt 45°	315 mm	PE100 SDR11	2 szt.
4	Łuk segmentowy - kąt 15°	315 mm	PE100 SDR11	1 szt.
5	Płozy typu Raci	315 mm	PE100 SDR11	8 szt.
6	Rura przewodowa	315×22,7 mm	PE100 RC SDR11	40 m
7	Rura osłonowa	500×36,4 mm	PE100 SDR11	12 m
8	Kabel bocznikujący	LgY1×35 mm ²		40 m
9	Przewód lokalizacyjny	DY 1×2,5 mm ²		40 m
10	Taśma ostrzegawcza koloru żółtego			40 m

Na podstawie schematu montażowego przebudowy gazociągu oraz zestawienia materiałów ustal długość i rodzaj materiału rury osłonowej montowanej pomiędzy węzłami G1 i G2.

- A. Długość: 4 m; materiał: PE100 SDR11
- B. Długość: 8 m; materiał: PE100 SDR11
- C. Długość: 12 m; materiał: PE100 SDR11
- D. Długość: 40 m; materiał: PE100 RC SDR11

Zadanie 10.**FRAGMENT OPISU TECHNICZNEGO (ROBOTY ZIEMNE)**

Minimalne przykrycie gazociągów z PE wynosi:

- a) 0,80÷1,20 m pod drogami w zależności od klasy drogi,
- b) 0,80 m pod chodnikami.

Minimalna szerokość wykopów przy średnicy gazociągu DN110 i DN125 wynosi DN + 0,25 m.

W miejscu łączenia poszczególnych sekcji gazociągu, armatury, kształtek w wykopach wykonać należy dół monterski o wymiarach min. 1,00 x 1,00 m.

Na podstawie fragmentu opisu technicznego ustal minimalne wymiary dołu monterskiego niezbędnego do wbudowania zaworu kulowego w gazociąg PE100 SDR11 DN 110.

- A. 1,00 × 1,00 m
- B. 1,10 × 1,10 m
- C. 1,11 × 1,11 m
- D. 1,25 × 1,25 m

Zadanie 11.

Lp.	Podstawa	Opis i wyliczenia	J.m.	Poszcz.	Razem
30 d.1.4	KNR-W 2-19 0303-06	Połączenia rur z polietylenu o śr. 63 mm za pomocą kształtek elektrooporowych Trójnik elektrooporowy siodłowy do nawiercania 63 2	szt.	2,000	
				RAZEM	2,000
31 d.1.4	KNR-W 2-19 0303-06	Połączenia rur z polietylenu o śr. 63 mm za pomocą kształtek elektrooporowych Kolano elektrooporowe PE 63/90 14	szt.	14,000	
				RAZEM	14,000
32 d.1.4	KNR-W 2-19 0303-06	Połączenia rur z polietylenu o śr. 63 mm za pomocą kształtek elektrooporowych Kolano elektrooporowe PE 63/45 6	szt.	6,000	
				RAZEM	6,000
33 d.1.4	KNR-W 2-19 0303-06	Połączenia rur z polietylenu o śr. 63 mm za pomocą kształtek elektrooporowych Mufa zaślepiająca elektrooporowa PE 63 9	szt.	9,000	
				RAZEM	9,000
34 d.1.4	KNR-W 2-19 0205-02	Zasuwy odcinające o śr.nom.50 mm Zasuwa kompletna z kolumną i skrzynka uliczna 2	szt.	2,000	
				RAZEM	2,000
35 d.1.4	KNR-W 2-19 0208-03 analogia	Połączenie PE-Stal 63/50 z kołnierzem poz.34*2	kpl.	4,000	
				RAZEM	4,000
36 d.1.4	KNR-W 2-19 0303-08	Połączenia rur z polietylenu o śr. 90 mm za pomocą kształtek elektrooporowych Trójnik elektrooporowy siodłowy do nawiercania DN 90/63 2	szt.	2,000	
				RAZEM	2,000
37 d.1.4	KNR-W 2-19 0303-08	Połączenia rur z polietylenu o śr. 90 mm za pomocą kształtek elektrooporowych Mufa elektrooporowa redukcyjna DN 90/63 1	szt.	1,000	
				RAZEM	1,000
38 d.1.4	KNR-W 2-19 0303-08	Połączenia rur z polietylenu o śr. 90 mm za pomocą kształtek elektrooporowych Mufa elektrooporowa naprawcza DN 90 1	szt.	1,000	
				RAZEM	1,000
39 d.1.4	KNR-W 2-19 0303-13	Połączenia rur z polietylenu o śr. 180 mm za pomocą kształtek elektrooporowych Trójnik elektrooporowy do nawiercania DN 180/63 1	szt.	1,000	
				RAZEM	1,000

Na podstawie fragmentu przedmiaru robót montażowych określ, ile trójników elektrooporowych siodłowych do nawiercania DN 90/63 należy zakupić.

- A. 1 szt.
- B. 2 szt.
- C. 4 szt.
- D. 14 szt.

Zadanie 12.

Pracą przygotowawczą, poprzedzającą roboty ziemne przy budowie gazociągów, **nie jest**

- A. wykonanie dróg dojazdowych.
- B. wytyczenie geodezyjne trasy gazociągu.
- C. plantowanie trasy w pasie robót montażowych.
- D. ułożenie warstwy wyrównawczej na dnie wykopu.

Zadanie 13.

Minimalna głębokość wykopu, przy której należy wykonywać bezpieczne zejścia (wejścia) do wykopu, wynosi

- A. 0,5 m
- B. 1,0 m
- C. 1,1 m
- D. 2,0 m

Zadanie 14.

W czasie zasypywania obudowanego wykopu poziome zabezpieczenie skarp należy demontować i usuwać

- A. od dna wykopu, usuwając wszystkie elementy.
- B. od dna lub górnej części wykopu w zależności od rodzaju gruntu.
- C. od dna wykopu i stopniowo usuwać je, w miarę zasypywania wykopu.
- D. od górnej części wykopu i stopniowo usuwać je, w miarę zasypywania wykopu.

Zadanie 15.

Urządzenie przedstawione na rysunku przeznaczone jest do

- A. ręcznego cięcia rur z polietylenu.
- B. usuwania wypływek zewnętrznych.
- C. usuwania wypływek wewnętrznych.
- D. fazowania końców rur przed zgrzewaniem.



Zadanie 16.

Monter otrzymał zlecenie wykonania połączenia doczołowego dwóch odcinków gazociągu z polietylenu. Którą czynność powinien wykonać bezpośrednio po zamocowaniu łączonych elementów w uchwytach zgrzewarki?

- A. Przygotowanie miejsca zgrzewania.
- B. Określenie ciśnienia docisku wstępnego.
- C. Oczyszczenie końców łączonych elementów.
- D. Sprawdzenie ciśnienia tabelarycznego i ustawienie docisku całkowitego.

Zadanie 17.

Który zestaw przeznaczony jest do montażu gazociągu stalowego?



A.



B.



C.



D.

Zadanie 18.

Zaznaczenie głębokości wsunięcia rury do złączki niezbędne jest do prawidłowego połączenia rur metodą

- A. spawania elektrycznego.
- B. połączeń kołnierzowych.
- C. zgrzewania doczołowego.
- D. zgrzewania elektrooporowego.

Zadanie 19.

WARTOŚĆ NASTAW REDUKTORA	GAZ ZIEMNY - grupy E	GAZ ZIEMNY - grupy Ls
Ciśnienie wylotowe	2,0 kPa	1,3 kPa
Punkt zadziałania zaworu szybkozamykającego na spadek ciśnienia gazu (GMS)	1,3 kPa	0,8 kPa
Punkt zadziałania zaworu szybkozamykającego na wzrost ciśnienia gazu (SAV)	4,5 kPa	3,2 kPa
Punkt zadziałania zaworu wydmuchowego (SBV)	3,3 kPa	2,2 kPa
Ciśnienie wlotowe p_{wlot}	od 0,01 MPa do 0,5 MPa	
Przepustowość nominalna $Q_{nom50kPa}$	10 m ³ /h	

Na podstawie zamieszczonych w tabeli wartości nastaw reduktora zamontowanego w punkcie gazowym ustal, wartość ciśnienia gazu ziemnego wysokometanowego, przy której zadziała wbudowany zawór szybkozamykający na skutek wzrostu ciśnienia.

- A. 1,3 kPa
- B. 3,2 kPa
- C. 3,3 kPa
- D. 4,5 kPa

Zadanie 20.

Maksymalna odległość kurka głównego instalacji gazowej, odcinającego dopływ gazu do instalacji zasilającej budynek wielorodzinny, wynosi

- A. 1 m od tego budynku.
- B. 5 m od tego budynku.
- C. 10 m od tego budynku.
- D. 20 m od tego budynku.

Zadanie 21.

Rury polietylenowe mogą być dopuszczone do budowy gazociągów, jeżeli występujące na nich rysy i zadrapania mają maksymalną głębokość **nieprzekraczająca**

- A. 1% grubości ścianki.
- B. 2% grubości ścianki.
- C. 5% grubości ścianki.
- D. 10% grubości ścianki.

Zadanie 22.

Który zapis umieszczony na tablicy orientacyjnej określający odległość poziomą mierzoną w metrach pomiędzy płaszczyzną tablicy i widocznym na powierzchni terenu elementem uzbrojenia gazociągu, jest prawidłowy ze względu na dokładność?

- A. 1
- B. 1,2
- C. 1,21
- D. 1,211

Zadanie 23.

Ile czasu powinien trwać proces przeprowadzania próby łączonej wytrzymałości i szczelności gazociągu średniego ciśnienia, składający się z 7,5-godzinnego czasu stabilizacji czynnika próbnego i próby właściwej, jeżeli minimalny czas próby właściwej wynikający z obliczeń i uwzględniający parametry gazociągu, to 5,4814 godziny?

- A. 5,0 godzin
- B. 7,5 godziny
- C. 12,5 godziny
- D. 13,0 godzin

Zadanie 24.

Dla gazociągów z polietylenu ciśnienie próby łączonej wytrzymałości i szczelności **nie powinno** przekroczyć iloczynu współczynnika 0,9 oraz

- A. maksymalnego ciśnienia roboczego.
- B. minimalnej wymaganej wytrzymałości.
- C. całkowitego współczynnika bezpieczeństwa.
- D. ciśnienia krytycznego szybkiej propagacji pęknięć.

Zadanie 25.

Której informacji **nie zawiera** protokół z przeprowadzonej próby ciśnieniowej gazociągu PE średniego ciśnienia?

- A. Objętości gazociągu.
- B. Rodzaju czynnika próby.
- C. Miejsca lokalizacji gazociągu.
- D. Wartości maksymalnego ciśnienia przypadkowego.

Zadanie 26.

Podczas budowy gazociągu do izolowania miejsc spawania odcinków rur stosuje się najczęściej

- A. ochronę katodową.
- B. powłoki bitumiczne.
- C. opaski termokurczliwe.
- D. ochronę elektrochemiczną.

Zadanie 27.

Gazociąg stalowy, dla którego stosuje się ochronę katodową, **nie powinien**

- A. posiadać ciągłości elektrycznej.
- B. posiadać złącza spawanych, części rur i armatury niezabezpieczonych powłoką izolacyjną.
- C. być oddzielony elektrycznie przez złącza izolujące od obiektów niewymagających ochrony.
- D. być oddzielony elektrycznie od wszelkich konstrukcji i elementów o małej rezystancji przejścia względem ziemi.

Zadanie 28.

Do podstawowych dokumentów, które kierownik budowy gazociągu powinien przygotować dla komisji odbiorowej i okazać podczas odbioru końcowego, **nie należy**

- A. dziennik budowy.
- B. decyzja o pozwoleniu na budowę.
- C. protokół z napełnienia gazociągu gazem ziemnym.
- D. projekt budowlany z naniesionymi zmianami powykonawczymi.

Zadanie 29.

Stopień nawonienia gazu ziemnego wysokometanowego powinien być tak dobrany, aby gaz ten był wyraźnie wyczuwalny, gdy jego stężenie w powietrzu osiągnie wartość minimum

- A. 1,0% V/V
- B. 1,2% V/V
- C. 1,5% V/V
- D. 2,0% V/V

Zadanie 30.

Aby odciążyć sprężarkę gazu podczas rozruchu i zatrzymania w tłoczni gazu, po stronie wyjściowej montuje się zawór

- A. zwrotny.
- B. upustowy.
- C. odcinający.
- D. bezpieczeństwa.

Zadanie 31.

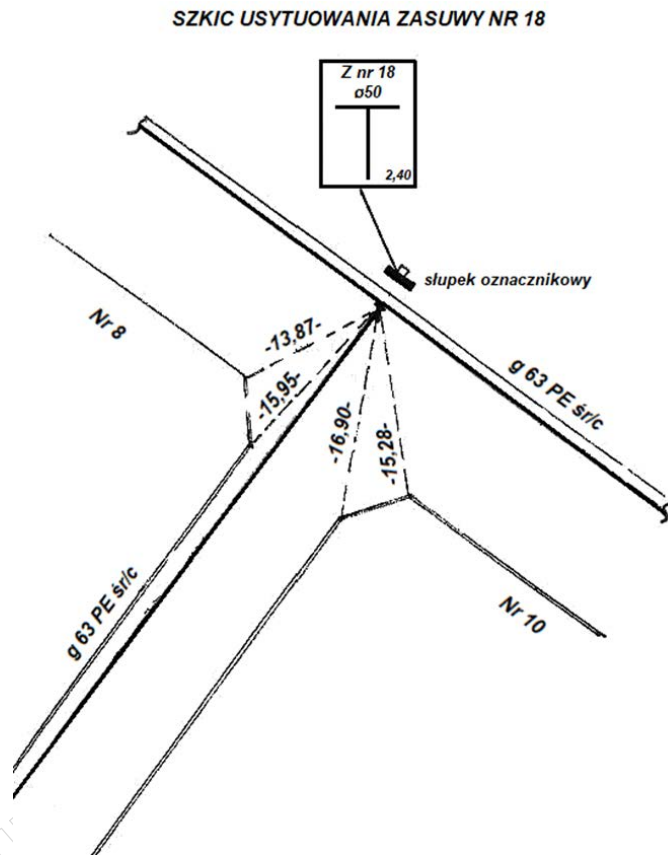
Tłoki inteligentne stosowane do diagnostyki stanu technicznego gazociągów wysokiego ciśnienia **nie umożliwiają** uzyskania informacji dotyczących

- A. pęknięcia ścianek gazociągu.
- B. geometrii wewnętrznej gazociągu.
- C. lokalizacji nieszczelności gazociągu.
- D. spadków ciśnienia pomiędzy służą nadawczą i odbiorczą.

Zadanie 32.

Odległość pozioma mierzona pomiędzy płaszczyzną tablicy orientacyjnej a osią gazociągu, na którym, zgodnie z zamieszczonym szkicem zamontowana jest zasuwa numer 18, wynosi

- A. 2,40 m
- B. 13,87 m
- C. 15,28 m
- D. 16,90 m



Zadanie 33.

Skład chemiczny gazu ziemnego, ciepło spalania, gęstość właściwą i względną oraz dolną i górną liczbę Wobbego określa się w stacji gazowej za pomocą

- A. higrometru.
- B. rejestratora impulsów.
- C. chromatografu gazowego.
- D. urządzenia telemetrycznego.

Zadanie 34.

Automatyczny system wykrywania metanu w tłoczni gazu przy przekroczeniu 10% dolnej granicy wybuchowości powinien spowodować

- A. jedynie włączenie wentylacji mechanicznej.
- B. jedynie wyłączenie napędu sprężarki gazu ziemnego.
- C. włączenie alarmu i uruchomienie awaryjnej wentylacji mechanicznej.
- D. wyłączenie napędu sprężarki gazu ziemnego, odcięcie i odgazowanie układów technologicznych.

Zadanie 35.

Lp.	Nazwa	Ilość	Jednostka miary
1.	Rura polietylenowa DN25 SDR11 PE100	18,5	m
2.	Rura stalowa bez szwu DN20	2	m
3.	Kurek gazowy, kulowy DN15	1	szt.
6.	Szafka gazowa wolnostojąca 600x600x200	1	kpl.
7.	Trójnik z nawiertką PE SDR 11 DN160/32	1	szt.
8.	Redukcja PE DN32/25	1	szt.
9.	Złączka przejściowa PE/ stal DN25/20	1	szt.
10.	Mufa połączeniowa elektrooporowa DN25	1	szt.
11.	Drut lokalizacyjny	6	m
12.	Taśma ostrzegawcza żółta, szerokości minimum 20 cm	6	m
13.	Rura przeciskowa DN90 PE SDR17,6 z sączkiem węchowym	9,0	m
14.	Rura ochronna DN90 PE SDR17,6	3,0	m
15.	Półśrubunek do wspawania DN15	1	szt.

Na podstawie zamieszczonego zestawienia materiałów potrzebnych do budowy przyłącza gazowego ustal średnicę gazociągu, do którego nastąpi podłączenie odbiornicy gazu.

- A. DN25
- B. DN32
- C. DN90
- D. DN160

Zadanie 36.

Na rysunku przedstawiono etap naprawy wżeru korozyjnego na gazociągu za pomocą

- A. łąty naprawczej.
- B. opaski naprawczej
- C. mufy wzmacniającej.
- D. aparatu zaciskowego.

**Zadanie 37.**

Prace gazoniebezpieczne w pomieszczeniach technologicznych stacji gazowej, polegające na zatrzymaniu pracy urządzeń tej stacji, powinny rozpocząć się od

- A. odpowietrzenia stacji gazowej.
- B. oględzin urządzeń i instalacji stacji gazowej.
- C. sprawdzenia stężenia metanu i tlenu w miejscu pracy.
- D. sprawdzenia działania aparatury rejestrującej parametry w stacji gazowej.

Zadanie 38.

Protokół z przeprowadzenia prób działania i regulacji urządzeń stacji gazowej zawarty jest w dokumentacji

- A. prac niebezpiecznych.
- B. prac konserwacyjnych.
- C. odbiorowej stacji gazowej.
- D. eksploatacyjnej stacji gazowej.

Zadanie 39.

Najczęstszą przyczyną awarii gazociągu średniego ciśnienia wykonanego z PE jest

- A. rozszczelnienie połączeń zgrzewanych.
- B. rozszczelnienie połączeń kołnierzowych.
- C. korozja wywołana prądami błędzającymi i korozją ogólną.
- D. uszkodzenie mechaniczne spowodowane ingerencją strony trzeciej.

Zadanie 40.

Po wykonaniu zabezpieczenia nieszczelności sieci gazowej średniego ciśnienia poprzez montaż obejmy naprawczej ostatnią czynnością, którą należy wykonać, jest

- A. naniesienie na planach sieciowych miejsca i daty zamontowania obejmy naprawczej.
- B. montaż sączka wężowego nad istniejącym gazociągiem.
- C. przeprowadzenie prób ciśnieniowych gazociągu.
- D. przepuszczenie tłoków czyszczących.