

EGZAMIN POTWIERDZAJĄCY KWALIFIKACJE W ZAWODZIE
Rok 2018
ZASADY OCENIANIA

*Arkusz zawiera informacje prawnie chronione
do momentu rozpoczęcia egzaminu*

Nazwa kwalifikacji: **Montaż i eksploatacja sieci zasilających oraz trakcji elektrycznej**
Oznaczenie arkusza: **E.25-01-18.06**
Oznaczenie kwalifikacji: **E.25**
Numer zadania: **01**

Wypełnia egzaminator

Kod ośrodka -

Kod egzaminatora

Data egzaminu
Dzień Miesiąc Rok

Godzina rozpoczęcia egzaminu :

Numer PESEL zdającego*										Numer stanowiska	

* w przypadku braku numeru PESEL – seria i numer paszportu lub innego dokumentu potwierdzającego tożsamość

Numer stanowiska							

Elementy podlegające ocenie/kryteria oceny

*Egzaminator wpisuje T,
jeżeli zdający spełnił
kryterium albo N, jeżeli
nie spełnił*

Rezultat 1. Zmontowana instalacja elektryczna oświetlenia w budynku podstacji transformatorowej.

1	Wszystkie połączenia elektryczne są zgodne ze schematem ideowym.						
2	Izolacja przewodu fazowego jest w kolorze czarnym lub brązowym, lub szarym, a przewodu neutralnego jest w kolorze niebieskim.						
3	Przewody w zaciskach zamontowane tak, że przy próbie poruszania ich ręką nie ma oznak poluzowania lub wysuwania się końcówki przewodu.						
4	Przewody w zaciskach zamontowane tak, że izolacja żyły nie jest wprowadzona do zacisku.						
5	Końcówki przewodów są odizolowane tak, że z zacisków nie wystają odizolowane żyły przewodów.						
6	Wyłącznik, rozłączniki, lampki sygnalizacyjne zamocowano na szynie tak, że przy próbie poruszania ich ręką nie ma oznak odpadania.						
7	Brak widocznych uszkodzeń mechanicznych na elementach instalacji elektrycznej.						
8	Estetyka połączeń - przewody DY prowadzone równolegle, tworzą zwartą wiązkę.						

Rezultat 2. Działanie układu sterowania oświetleniem trzyzakresowym w budynku podstacji transformatorowej.

1	Załączenie lampek L1 i L2 następuje po załączeniu łącznika S1, a wyłączenie umożliwia łącznik S2.						
2	Załączenie lampek L1 i L2 następuje po załączeniu łącznika S2, a wyłączenie umożliwia łącznik S1.						
3	Załączenie lampek L3, L4, L5 i L6 następuje po załączeniu łącznika S3, a wyłączenie umożliwia łącznik S4.						
4	Załączenie lampek L3, L4, L5 i L6 następuje po załączeniu łącznika S4, a wyłączenie umożliwia łącznik S3.						
5	Rozłączenie wyłącznika Q1 powoduje zgaśnięcie tylko lampek L1, L2.						
6	Rozłączenie wyłącznika Q2 powoduje zgaśnięcie tylko lampek L3, L4, L5 i L6.						

Numer stanowiska							

Przebieg 1. Wykonanie instalacji elektrycznej w budynku podstacji transformatorowej.

Zdający:

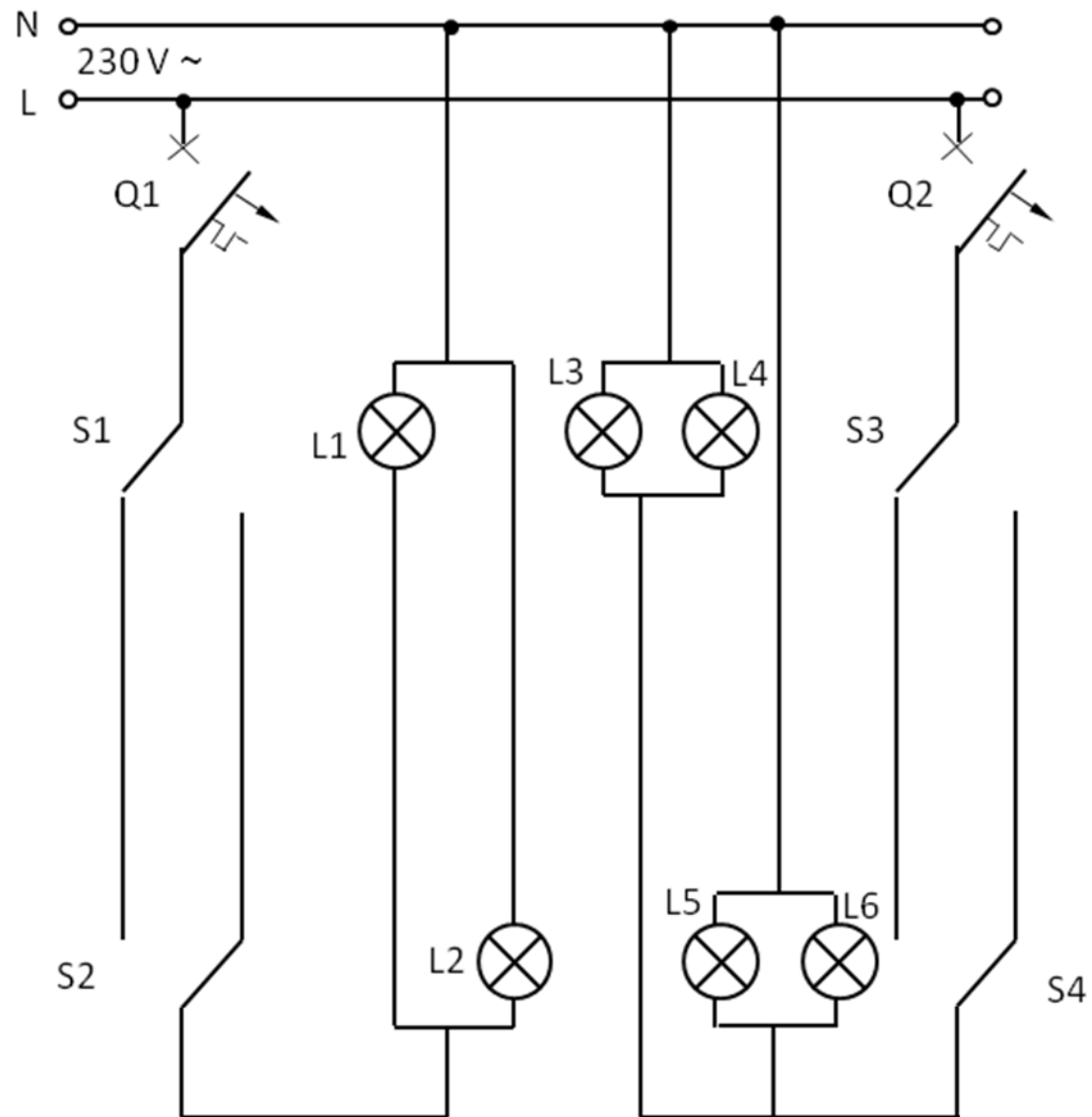
1	posługiwał się zestawem narzędzi monterskich podczas wykonywania zadania w sposób bezpieczny i zgodnie z ich przeznaczeniem.						
2	wszystkie prace monterskie wykonywał przy wyłączonym napięciu zasilającym.						
3	utrzymywał porządek na stanowisku w trakcie wykonywania zadania.						
4	pozostawił porządek na stanowisku po wykonaniu zadania.						

Egzaminator

imię i nazwisko

.....

data i czytelny podpis



Schemat połączeń lamp oświetlenia w budynku podstacji transformatorowej