

Nazwa kwalifikacji: **Montaż, konfiguracja i utrzymanie urządzeń sieci telekomunikacyjnych**Oznaczenie kwalifikacji: **E.02**Wersja arkusza: **X**

*Arkusz zawiera informacje prawnie chronione
do momentu rozpoczęcia egzaminu*

E.02-X-14.05Czas trwania egzaminu: **60 minut****EGZAMIN POTWIERDZAJĄCY KWALIFIKACJE W ZAWODZIE****Rok 2014****CZĘŚĆ PISEMNA**

Układ graficzny © CKE 2013

Instrukcja dla zdającego

1. Sprawdź, czy arkusz egzaminacyjny zawiera 10 stron. Ewentualny brak stron lub inne usterki zgłoś przewodniczącemu zespołu nadzorującego.
2. Do arkusza dołączona jest KARTA ODPOWIEDZI, na której w oznaczonych miejscach:
 - wpisz oznaczenie kwalifikacji,
 - zamaluj kratkę z oznaczeniem wersji arkusza,
 - wpisz swój numer *PESEL**,
 - wpisz swoją datę urodzenia,
 - przyklej naklejkę ze swoim numerem *PESEL*.
3. Arkusz egzaminacyjny zawiera test składający się z 40 zadań.
4. Za każde poprawnie rozwiązane zadanie możesz uzyskać **1 punkt**.
5. Aby zdać część pisemną egzaminu musisz uzyskać co najmniej **20 punktów**.
6. Czytaj uważnie wszystkie zadania.
7. Rozwiązania zaznaczaj na KARCIE ODPOWIEDZI długopisem lub piórem z czarnym tuszem/atramentem.
8. Do każdego zadania podane są cztery możliwe odpowiedzi: A, B, C, D. Odpowiada im następujący układ krerek w KARCIE ODPOWIEDZI:

A	B	C	D
---	---	---	---

9. Tylko jedna odpowiedź jest poprawna.
10. Wybierz właściwą odpowiedź i zamaluj kratkę z odpowiadającą jej literą – np., gdy wybrałeś odpowiedź „A”:

■	B	C	D
---	---	---	---

11. Staraj się wyraźnie zaznaczać odpowiedzi. Jeżeli się pomylisz i błędnie zaznaczysz odpowiedź, otocz ją kółkiem i zaznacz odpowiedź, którą uważasz za poprawną, np.

●	B	C	■
---	---	---	---

12. Po rozwiązaniu testu sprawdź, czy zaznaczyłeś wszystkie odpowiedzi na KARCIE ODPOWIEDZI i wprowadziłeś wszystkie dane, o których mowa w punkcie 2 tej instrukcji.

Pamiętaj, że oddajesz przewodniczącemu zespołu nadzorującego tylko KARTĘ ODPOWIEDZI.***Powodzenia!**** w przypadku braku numeru *PESEL* – seria i numer paszportu lub innego dokumentu potwierdzającego tożsamość

Zadanie 1.

Jaki typ patchpanela jest przedstawiony na rysunku?



- A. 4-portowy LAN do montażu w szafie.
- B. 8-portowy LAN do montażu w szafie.
- C. 4-portowy LAN do montażu na ścianie.
- D. 8-portowy LAN do montażu na ścianie.

Zadanie 2.

Przedstawiony na rysunku interfejs, należy zastosować do zakańczania kabli połączeniowych



- A. falowodowych.
- B. symetrycznych.
- C. koncentrycznych.
- D. światłowodowych.

Zadanie 3.

W jakim celu jest stosowany moduł telekomunikacyjny przedstawiony na rysunku?



- A. Do zakańczania kabla 4-żyłowego.
- B. Do zakańczania kabla 8-żyłowego.
- C. Do połączenia ze sobą dwóch odcinków kabla 4-żyłowego.
- D. Do połączenia ze sobą dwóch odcinków kabla 8-żyłowego.

Zadanie 4.

Kable telekomunikacyjne stacyjne, bezhalogenowe, ekranowane, przeznaczone do instalacji alarmowych oraz połączeń urządzeń telefonicznych, telegraficznych, teletransmisyjnych i przetwarzania informacji są oznaczone symbolem

- A. UTP
- B. RG11
- C. HTKSHekw
- D. XzTKMXpw

Zadanie 5.

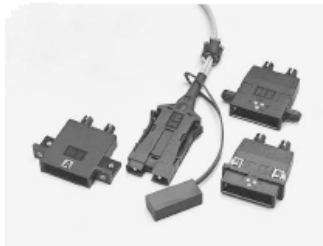
Sznur telefoniczny przedstawiony na rysunku, należy zakończyć złączami typu

- A. 2P2C
- B. 4P4C
- C. 6P6C
- D. 8P8C



Zadanie 6.

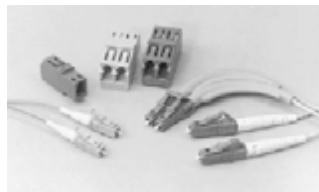
Które zdjęcie przedstawia światłowodowe złącze FC?



A.



B.



C.



D.

Zadanie 7.

Do budowy sieci ISDN, w układzie krótkiej magistrali pasywnej, należy zastosować kabel stacyjny

- A. 1-parowy.
- B. 2-parowy.
- C. 4-parowy.
- D. 8-parowy.

Zadanie 8.

Przewód przedstawiony na zdjęciu jest stosowany do



- A. wyrównania potencjałów elektrycznych różnych części urządzeń mogących znaleźć się pod napięciem.
- B. stałych połączeń wewnętrznych w urządzeniach telekomunikacyjnych i elektronicznych.
- C. ochrony przed porażeniem prądem elektrycznym.
- D. budowania sieci LAN w topologii magistrali.

Zadanie 9.

Narzędzie przedstawione na zdjęciu jest przeznaczone do zaciskania złącz

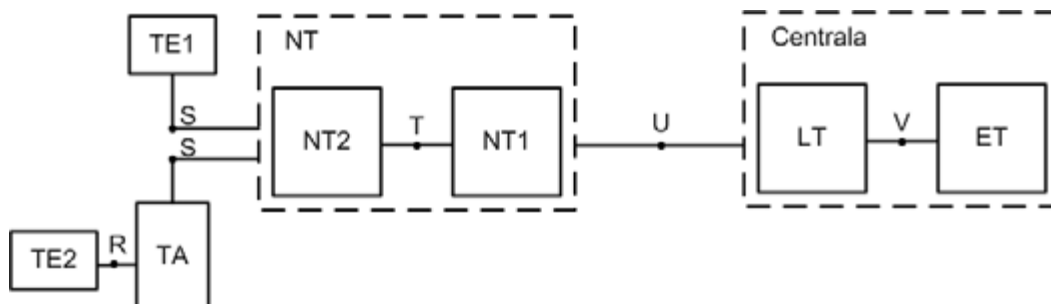
- A. SC
- B. BNC
- C. RJ45
- D. UY-2



Zadanie 10.

Do którego styku należy podłączyć posługujące się protokołami X.25 urządzenie końcowe, mające styki tradycyjne (np. V24)?

- A. Do styku V
- B. Do styku U
- C. Do styku S
- D. Do styku R



Zadanie 11.

Który kabel można zastosować do połączenia centrali PBX z gniazdem abonenckim?

- A. YDY
- B. RG-58
- C. YTKSYekw
- D. XzTRMXpw

Zadanie 12.

Ile jest styków uzbrojonych w złączu 6-cio stykowym RJ-11 do podłączenia analogowego aparatu telefonicznego

- A. 6 styków.
- B. 5 styków.
- C. 3 styki.
- D. 2 styki.

Zadanie 13.

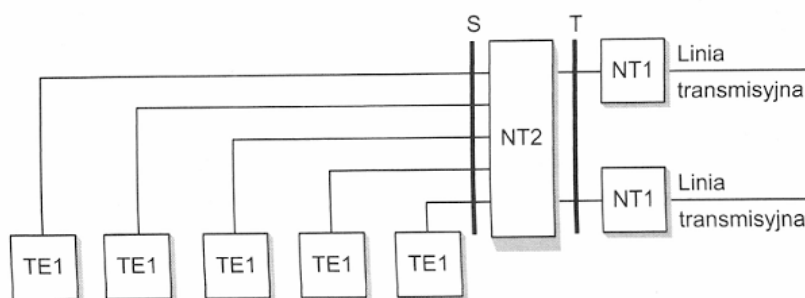
Do podłączenia w biurze 3 terminali ISDN i 2 aparatów faks grupy 2, należy zastosować

- A. 5 gniazd RJ11
- B. 5 gniazd RJ45
- C. 2 gniazda RJ11 i 3 gniazda RJ45
- D. 3 gniazda RJ11 i 2 gniazda RJ45

Zadanie 14.

Rysunek przedstawia urządzenia końcowe w sieci ISDN w konfiguracji

- A. gwiazdy.
- B. magistrali aktywnej.
- C. połączenia dwupunktowego.
- D. krótkiej magistrali pasywnej.



Zadanie 15.

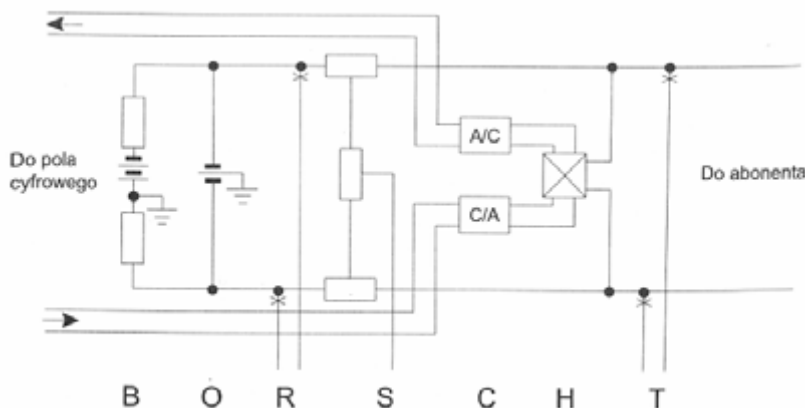
Urządzenia DECT (*Digital Enhanced Cordless Telecommunication*) pracują w paśmie

- A. 900÷1200 MHz
- B. 1880÷1900 MHz
- C. 2400÷2483,5 MHz
- D. 2446,5÷2483,5 MHz

Zadanie 16.

Jaką funkcję pełni układ opisany literą H w abonenckim zespole liniowym w centrali cyfrowej?

- A. Zapewnia kodowanie.
- B. Zasila łącze abonenckie.
- C. Nadzoruje pętlę abonencką.
- D. Rozdziela kierunki transmisji.



Zadanie 17.

Ile wynosi maksymalna długość wydłużonej magistrali pasywnej na styku S, w dostępie BRA sieci ISDN?

- A. 100 m
- B. 200 m
- C. 500 m
- D. 1000 m

Zadanie 18.

Co oznacza skrót PABX?

- A. Sieć telefoniczną.
- B. Sieć komputerową.
- C. Automatyczną centralę abonencką.
- D. Protokół sygnalizacyjny warstwy drugiej.

Zadanie 19.

Na którym styku sieci ISDN informacja jest zakodowana w zmodyfikowanym kodzie AMI?

- A. Na styku S
- B. Na styku T
- C. Na styku U
- D. Na styku V

Zadanie 20.

Jaką szybkość transmisji oferuje abonentowi dostęp pierwotny PRA w sieciach ISDN?

- A. 2048 kb/s
- B. 1920 kb/s
- C. 160 kb/s
- D. 144 kb/s

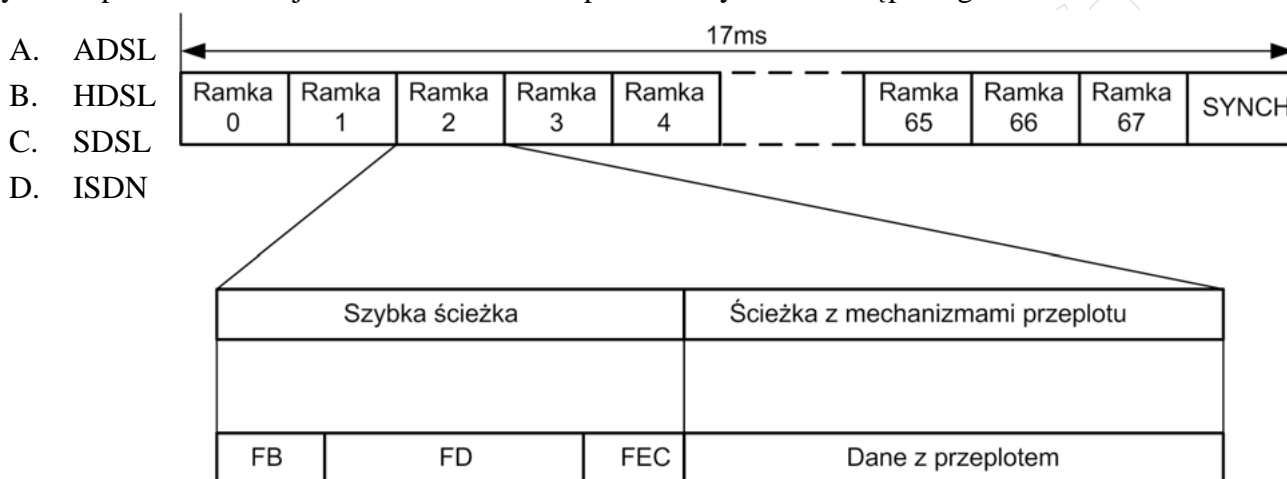
Zadanie 21.

Gdzie znajdują się zakończenia wszystkich łączy abonenckich i międzycentralowych doprowadzonych do węzła komutacyjnego?

- A. W centrali.
- B. W kablowni.
- C. W rozdzielni.
- D. W przełącznicy.

Zadanie 22.

Na rysunku przedstawiona jest budowa ramki i superramki systemu dostępowego



Zadanie 23.

Zgodnie z twierdzeniem Nyquista częstotliwość próbkowania sygnału analogowego o szerokości pasma 3,4 kHz, powinna wynosić co najmniej

- A. 1,7 kHz
- B. 3,4 kHz
- C. 5,1 kHz
- D. 6,8 kHz

Zadanie 24.

W technologii HDSL2 do transmisji sygnałów abonenckich E1 należy zastosować

- A. jedną parę przewodów.
- B. dwie pary przewodów.
- C. trzy pary przewodów.
- D. cztery pary przewodów.

Zadanie 25.

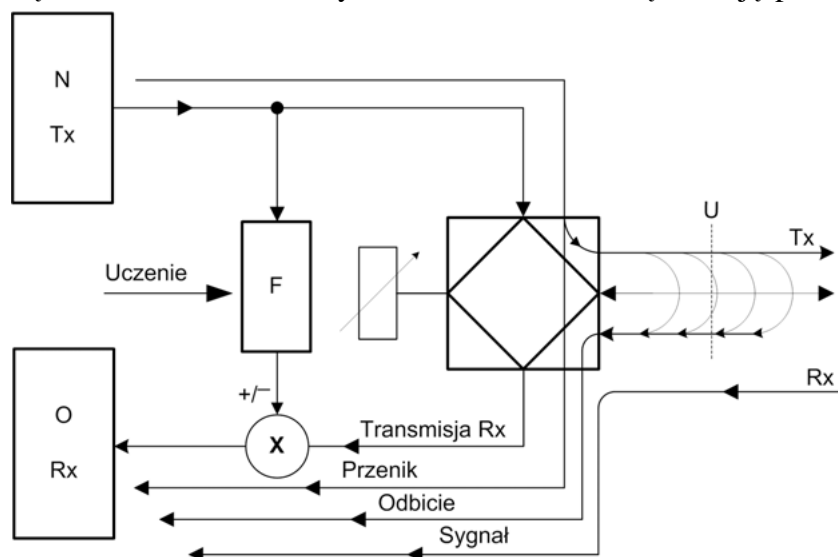
Impedancja falowa linii abonenckiej zależy od

- A. jej długości.
- B. obciążenia linii.
- C. rodzaju powłoki kabla.
- D. częstotliwości sygnałów.

Zadanie 26.

Na rysunku przedstawiono ogólną zasadę kasowania echa na styku U sieci ISDN. Jaką funkcję pełni blok oznaczony literą X?

- A. Sumuje sygnał wychodzący z nadajnika i powracających zakłóceń.
- B. Steruje pracą poszczególnych elementów.
- C. Dekoduje kod transmisyjny.
- D. Filtruje sygnał cyfrowy.



Zadanie 27.

Ile wynosi maksymalna wartość natężenia prądu w linii abonenckiej, w stanie zamkniętej pętli?

- A. 17 mA
- B. 30 mA
- C. 40 mA
- D. 70 mA

Zadanie 28.

Jak należy nazwać sygnał ciągły o częstotliwości 424 Hz, występujący w łączy abonenckim?

- A. Zgłoszenia centrali.
- B. Zgłoszenia abonenta B.
- C. Nieosiągalności centrali.
- D. Nieosiągalności abonenta B.

Zadanie 29.

Zasilanie impulsowe w centralach telefonicznych, jest stosowane do

- A. zasilania w energię elektryczną urządzeń centrali.
- B. wytwarzania sygnału tonowego słyszanego przez abonenta.
- C. dostarczania do łącznicy cyfrowej określonych ciągów impulsów.
- D. wytwarzania sygnałów dla wieloczęstotliwościowych sygnalizacji między rejestrowych.

Zadanie 30.

Na wyjściu dekodera DTMF otrzymano dwie wartości częstotliwości: 770 Hz i 1336 Hz. Wskazują one na wciśnięcie w klawiaturze wybierczej klawisza o numerze

- A. 1
- B. 5
- C. 7
- D. 8

	1209 Hz	1336 Hz	1477 Hz	1633 Hz
697 Hz	1	2	3	A
770 Hz	4	5	6	B
852 Hz	7	8	9	C
941 Hz	*	0	#	D

Zadanie 31.

Podczas konserwacji urządzeń telekomunikacyjnych należy używać opaski antystatycznej, aby zapobiec

- A. uszkodzeniu wzroku.
- B. uszkodzeniu urządzenia.
- C. porażeniu prądem elektrycznym.
- D. poparzeniu ciała łukiem elektrycznym.

Zadanie 32.

Ile wynosi tłumienność linii abonenckiej, jeżeli poziom sygnału na wejściu linii wynosi +8 dBm, na wyjściu -15 dBm, a impedancje wejściowa i wyjściowa są sobie równe?

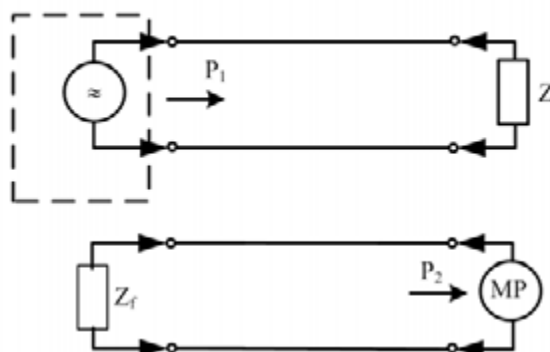
- A. 7 dB
- B. 8 dB
- C. 15 dB
- D. 23 dB

Zadanie 33.

Na rysunku przedstawiono układ do pomiaru

- A. przeniów wzajemnych.
- B. przeniów zbliżnych.
- C. przeniów zdalnych.
- D. samoprzeniów.

Generator pomiarowy



Zadanie 34.

Maksymalna wartość rezystancji lokalnej pętli abonenckiej dla prądu stałego wynosi

- A. 1200 Ω bez rezystancji urządzenia końcowego.
- B. 1800 Ω bez rezystancji urządzenia końcowego.
- C. 1200 Ω wraz z rezystancją urządzenia końcowego.
- D. 2400 Ω wraz z rezystancją urządzenia końcowego.

Zadanie 35.

Który miernik należy zastosować do lokalizacji miejsca uszkodzenia miedzianej linii abonenckiej?

- A. Reflektometr OTDR.
- B. Reflektometr TDR.
- C. Amperomierz.
- D. Generator.

Zadanie 36.

Objawem błędu w sekwencji kodowej uzyskanej przy zastosowaniu kodu HDB-3 jest występowanie w niej

- A. 3 kolejnych bitów o wartości 0.
- B. 3 kolejnych jedynek o tej samej polaryzacji.
- C. 2 kolejnych jedynek o tej samej polaryzacji.
- D. przemiennej polaryzacji kolejno występujących impulsów.

Zadanie 37.

O czym świadczy zmiana wartości napięcia stałego z 46 V na 6 V, pomiędzy żyłami a i b w linii abonenckiej, w punkcie NTP?

- A. Abonent zakończył rozmowę.
- B. Abonent podniósł mikrotelefon.
- C. Abonent rozpoczął wybieranie numeru.
- D. Abonent zakończył wybieranie numeru.

Zadanie 38.

Telefony z funkcją CLIP zapewniają

- A. prezentację numeru linii wywołującej.
- B. prezentację numeru linii przyłączonej.
- C. blokadę prezentacji numeru linii wywołującej.
- D. blokadę prezentacji numeru linii przyłączonej.

Zadanie 39.

Który skrót oznacza usługę bezwarunkowego przekierowania połączeń w sieci ISDN?

- A. COLP
- B. COLR
- C. CFB
- D. CFU

Zadanie 40.

Podczas lokalizacji uszkodzeń w urządzeniu przetestowano stany logiczne, w wyniku czego stwierdzono, że uszkodzona jest bramka

- A. OR
- B. NOT
- C. AND
- D. EX-OR

