

**Arkusz zawiera informacje prawnie
chronione do momentu rozpoczęcia egzaminu**

Układ graficzny © CKE 2018

CKE **CENTRALNA
KOMISJA
EGZAMINACYJNA**

Nazwa kwalifikacji: **Wykonywanie robót zbrojarskich i betoniarskich**

Oznaczenie kwalifikacji: **B.16**

Wersja arkusza: **X**

B.16-X-19.01

Czas trwania egzaminu: **60 minut**

**EGZAMIN POTWIERDZAJĄCY KWALIFIKACJE W ZAWODZIE
Rok 2019
CZĘŚĆ PISEMNA**

Instrukcja dla zdającego

1. Sprawdź, czy arkusz egzaminacyjny zawiera 13 stron. Ewentualny brak stron lub inne usterki zgłoś przewodniczącemu zespołu nadzorującego.
2. Do arkusza dołączona jest KARTA ODPOWIEDZI, na której w oznaczonych miejscach:
 - wpisz oznaczenie kwalifikacji,
 - zamaluj kratkę z oznaczeniem wersji arkusza,
 - wpisz swój numer PESEL*,
 - wpisz swoją datę urodzenia,
 - przyklej naklejkę ze swoim numerem PESEL.
3. Arkusz egzaminacyjny zawiera test składający się z 40 zadań.
4. Za każde poprawnie rozwiązane zadanie możesz uzyskać 1 punkt.
5. Aby zdać część pisemną egzaminu musisz uzyskać co najmniej 20 punktów.
6. Czytaj uważnie wszystkie zadania.
7. Rozwiązania zaznaczaj na KARCIE ODPOWIEDZI długopisem lub piórem z czarnym tuszem/atramentem.
8. Do każdego zadania podane są cztery możliwe odpowiedzi: A, B, C, D. Odpowiada im następujący układ krerek w KARCIE ODPOWIEDZI:

A	B	C	D
---	---	---	---

9. Tylko jedna odpowiedź jest poprawna.
10. Wybierz właściwą odpowiedź i zamaluj kratkę z odpowiadającą jej literą – np., gdy wybrałeś odpowiedź „A”:

<input checked="" type="checkbox"/>	B	C	D
-------------------------------------	---	---	---

11. Staraj się wyraźnie zaznaczać odpowiedzi. Jeżeli się pomylisz i błędnie zaznaczysz odpowiedź, otocz ją kółkiem i zaznacz odpowiedź, którą uważasz za poprawną, np.

<input checked="" type="checkbox"/>	B	C	<input checked="" type="checkbox"/>
-------------------------------------	---	---	-------------------------------------

12. Po rozwiązaniu testu sprawdź, czy zaznaczyłeś wszystkie odpowiedzi na KARCIE ODPOWIEDZI i wprowadziłeś wszystkie dane, o których mowa w punkcie 2 tej instrukcji.

Pamiętaj, że oddajesz przewodniczącemu zespołu nadzorującego tylko KARTĘ ODPOWIEDZI.

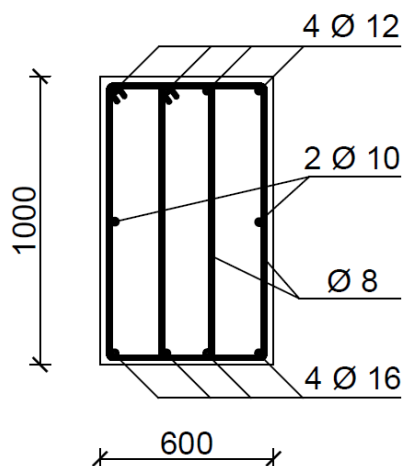
Powodzenia!

* w przypadku braku numeru PESEL – seria i numer paszportu lub innego dokumentu potwierdzającego tożsamość

Zadanie 1.

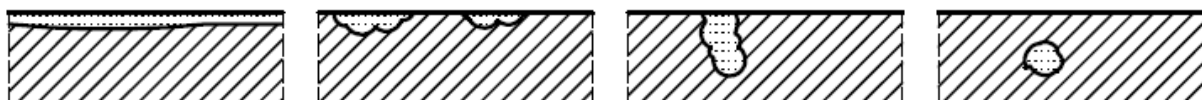
Do wykonania strzemion w belce o przekroju przedstawionym na rysunku zastosowano pręty o średnicy

- A. 8 mm
- B. 10 mm
- C. 12 mm
- D. 16 mm



Zadanie 2.

Na którym rysunku przedstawiono wżerową korozję stali zbrojeniowej?



A.

B.

C.

D.

Zadanie 3.

Wybrane właściwości mechaniczne stali zbrojeniowej

Klasa stali	Granica plastyczności [MPa]		Wytrzymałość charakterystyczna na rozciąganie [MPa]
	Charakterystyczna	Obliczeniowa	
A-0	220	190	300
A-I	240	210	265/320
A-II	355	310	480
A-III	395/400/410	350	440/530/550
A-III N	490/500	420	550/590

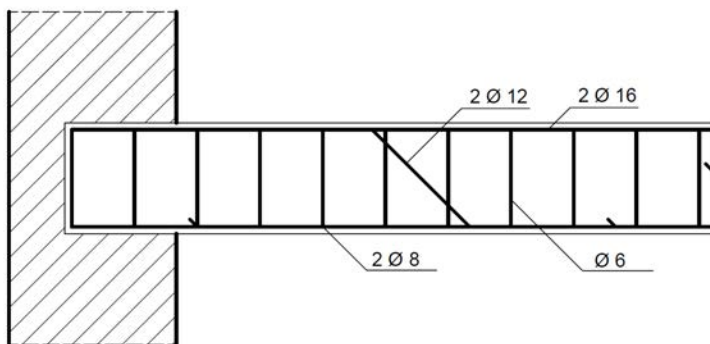
Zgodnie z przedstawioną tabelą wytrzymałość charakterystyczna stali zbrojeniowej na rozciąganie wynosząca 480 MPa dotyczy stali klasy

- A. A-I
- B. A-II
- C. A-III
- D. A-III N

Zadanie 4.

Zbrojenie montażowe przedstawionej na rysunku belki wspornikowej wykonano z prętów o średnicy

- A. 6 mm
- B. 8 mm
- C. 12 mm
- D. 16 mm



Zadanie 5.

Do wykonania szkieletu zbrojenia belki żelbetowej użyto 100 m stali zbrojeniowej $\text{Ø}6$ i 60 m prętów zbrojeniowych $\text{Ø}10$. Na podstawie danych zawartych w tabeli oblicz całkowitą masę szkieletu zbrojenia.

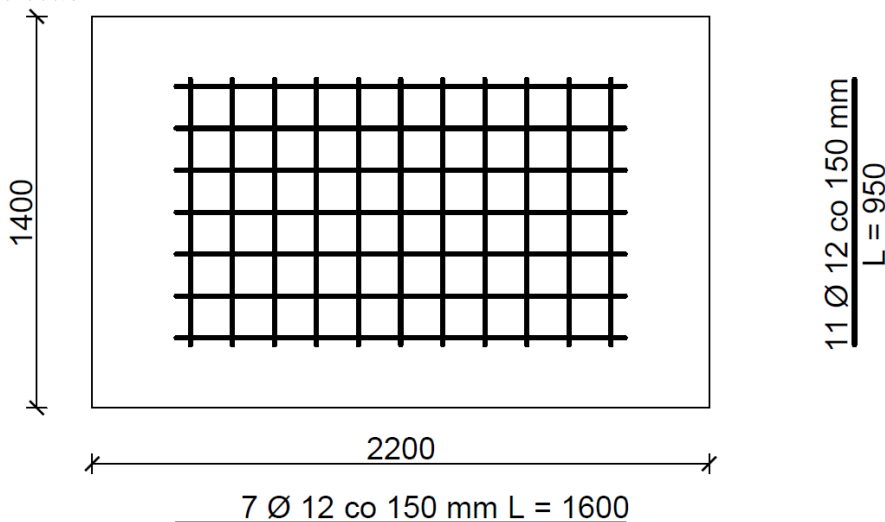
- A. 45,90 kg
- B. 59,22 kg
- C. 75,02 kg
- D. 98,72 kg

Masy jednostkowe prętów zbrojeniowych						
Średnica pręta [mm]	6	8	10	12	14	16
Masa jednostkowa [kg/m]	0,222	0,395	0,617	0,888	1,210	1,580

Zadanie 6.

Łączna długość prętów o średnicy 12 mm, użytych do zbrojenia przedstawionej na rysunku stopy fundamentowej, wynosi

- A. 17 100 mm
- B. 21 650 mm
- C. 24 250 mm
- D. 28 800 mm



Zadanie 7.

Na rysunku przedstawiono urządzenie służące do

- A. gięcia prętów.
- B. spawania prętów.
- C. zgrzewania prętów.
- D. prostowania prętów.



Zadanie 8.

Które narzędzie przedstawiono na rysunku?

- A. Nożyce ręczne.
- B. Cęgi zbrojarskie.
- C. Klucz zbrojarski.
- D. Nożyce mechaniczne.



Zadanie 9.

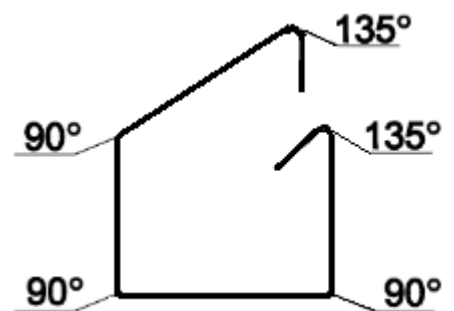
Obłodzenie stali zbrojeniowej usuwa się przy użyciu

- A. strumienia wody.
- B. papieru ściernego.
- C. szczotki drucianej.
- D. ciepłego powietrza.

Zadanie 10.

Wydłużenie prętów stalowych wskutek gięcia w cm

Średnica pręta [mm]	Kąt odgięcia			
	180°	135°	90°	45°
6	1,0	1,0	0,5	-
8	1,0	1,0	1,0	-
10	1,5	1,0	1,0	0,5
12	1,5	1,5	1,0	0,5



Na podstawie danych zawartych w tabeli oblicz, o ile należy zmniejszyć długość pręta Ø10, z którego będzie wykonane strzemień przedstawione na rysunku.

- A. 2,5 cm
- B. 4,5 cm
- C. 5,0 cm
- D. 6,0 cm

Zadanie 11.

Zgodnie z przedstawioną tabelą dopuszczalny odpad z 500 kg prętów żebrowanych $\text{Ø}22$ wynosi

- A. 12,50 kg
- B. 16,00 kg
- C. 25,50 kg
- D. 35,00 kg

Orientacyjne normy odpadów stali zbrojeniowej

Rodzaj stali	Dopuszczalny % odpadów
Stal okrągła w kręgach:	
a) o średnicy do 7 mm	0,7
b) o średnicy 8 ÷ 14 mm	2,5
Stal w prętach o średnicy 8 ÷ 26 mm	5,1

Zadanie 12.**Zestawienie stali zbrojeniowej (fragment)**

Numer pręta	Średnica pręta [mm]	Długość pręta [m]	Liczba prętów [szt.]	Długość prętów [m]		
				Stal		
				A-0	A-III	
				$\text{Ø}6$	$\text{Ø}12$	$\text{Ø}14$
1	6	1,0	12	12,0		
2	12	1,2	4		4,8	
3	12	2,8	2		5,6	
4	14	1,2	2			2,4
5	14	1,4	6			8,4
Łączna długość prętów [m]				12,0	10,4	10,8

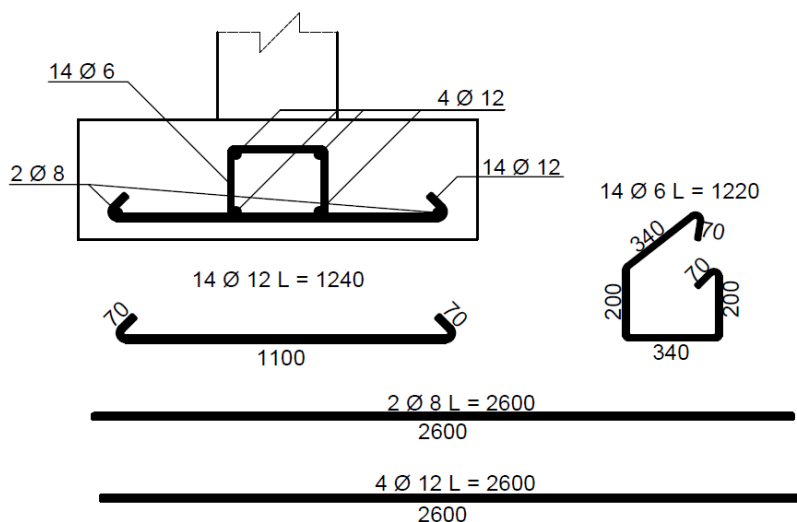
Zgodnie z zestawieniem stali zbrojeniowej przedstawionym w tabeli łączna długość prętów ze stali klasy A-III wynosi

- A. 21,2 m
- B. 22,4 m
- C. 22,8 m
- D. 33,2 m

Zadanie 13.

Łączna długość prętów o średnicy 12 mm w zbrojeniu ławy fundamentowej przedstawionej na rysunku, wynosi

- A. 10 400 mm
- B. 17 360 mm
- C. 27 760 mm
- D. 41 360 mm



Zadanie 14.

Oblicz koszt zakupu 1 250 kg stali gładkiej $\varnothing 6$ i 350 kg stali gładkiej $\varnothing 8$ potrzebnej do wykonania zbrojenia belki, jeżeli cena 1 tony każdej stali wynosi 560,00 zł.

- A. 196,00 zł
- B. 560,00 zł
- C. 700,00 zł
- D. 896,00 zł

Zadanie 15.

Do wykonania fundamentu pod maszynę zużyto 500 kg stali gładkiej i 800 kg stali żebrowanej. Na podstawie fragmentu tablicy z Katalogu Nakładów Rzeczowych oblicz nakład pracy robotników potrzebny do wykonania zbrojenia fundamentu.

- A. 66,30 r-g
- B. 71,30 r-g
- C. 74,30 r-g
- D. 79,30 r-g

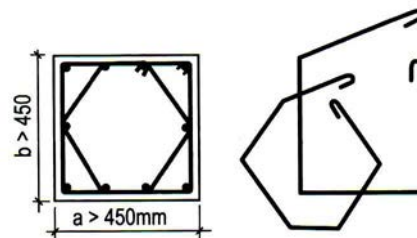
Nakłady na 1 tonę zbrojenia Wyciąg z KNR 2-02 Tablica 0259

Rodzaje zawodów, materiałów i maszyn	Jednostka miary	Fundament pod maszyną	
		Pręty gładkie	Pręty żebrowane
Robotnicy	r-g	51,00	61,00

Zadanie 16.

W żelbetowej belce wspornikowej, której przekrój przedstawiono na rysunku, zastosowano strzemiona

- A. podwójne otwarte.
- B. pojedyncze otwarte.
- C. podwójne zamknięte.
- D. pojedyncze zamknięte.



Zadanie 17.

Na rysunku przedstawiono sposób ręcznego wiązania zbrojenia za pomocą

- A. cęgów zbrojarskich.
- B. klucza samoskrętnego.
- C. wiązarki automatycznej.
- D. klucza dynamometrycznego.



Zadanie 18.

Na rysunku przedstawiono połączenie prętów zbrojenia za pomocą węzłów

- A. prostych.
- B. martwych.
- C. krzyżowych.
- D. dwurzędowych.



Zadanie 19.

Przedstawiona na rysunku podkładka dystansowa wykonana została

- A. ze stali.
- B. ze szkła.
- C. z zaprawy cementowej.
- D. z tworzywa sztucznego.



Zadanie 20.

Przygotowanie i montaż zbrojenia

Nakłady na 1 tonę

Wyciąg z KNR 2-02 Tablica 0290

Rodzaje zawodów, materiałów i maszyn	Jednostka miary	Pręty gładkie	Pręty żebrowane
Zbrojarze	r-g	39,82	47,75

Stawka wynagrodzenia zbrojarza wynosi 40,00 zł za godzinę. Na podstawie tablicy z KNR, oblicz koszt robocizny wykonania 500 kg zbrojenia z prętów klasy A-IIIN.

- A. 796,40 zł
- B. 955,00 zł
- C. 1 592,80 zł
- D. 1 910,00 zł

Zadanie 21.**Zestawienie stali zbrojeniowej**

Numer pręta	Średnica pręta [mm]	Długość pręta [m]	Liczba prętów [szt.]	Długość prętów [m]			
				Stal			
				A-0	A-III		
				Ø6	Ø8	Ø10	Ø12
1	12	1,2	6				7,2
2	8	1,2	2		2,4		
3	6	0,8	10	8			
4	10	1,2	2			2,4	
Łączna długość prętów [m]				8	2,4	2,4	7,2
Masa jednostkowa pręta [kg/m]				0,222	0,395	0,617	0,888
Masa prętów średnicami [kg]				1,776	0,948	1,480	6,394
Masa ogółem [kg]				10,598			

Jeżeli cena stali klasy A-0 wynosi 2,90 zł/kg oraz stali klasy A-III wynosi 3,20 zł/kg, to koszt zakupu stali zbrojeniowej zgodnie z zestawieniem zamieszczonym w tabeli wyniesie

- A. 28,61 zł
- B. 33,38 zł
- C. 41,81 zł
- D. 46,24 zł

Zadanie 22.

Zgodnie z przedstawioną recepturą roboczą do przygotowania 2 m³ mieszanki betonowej należy użyć

- A. 285 kg cementu i 731 kg żwiru.
- B. 570 kg cementu i 731 kg żwiru.
- C. 570 kg cementu i 1 462 kg żwiru.
- D. 285 kg cementu i 1 462 kg żwiru.

Receptura robocza na 1 zarób betoniarki (100 dm³)

Beton C16/20	
Cement CEM II 42,5 R	28,50 kg
Piasek (0/2 mm)	40,50 kg
Żwir (≥ 2 mm)	73,10 kg
Woda	17,50 l

Zadanie 23.

Żużel wielkopieczowy pumeksowy zaliczany jest do grupy kruszyw

- A. lekkich.
- B. łamanych.
- C. naturalnych.
- D. recyklingowych.

Zadanie 24.

Mieszanka betonu zwykłego C16/20 w warunkach przeciętnych; cement 42,5
Nakłady na 1 m³ mieszanki betonowej Wyciąg z KNR 2-02 Tablica 1710

Rodzaj materiału	Jedn. miary	Konsystencja		
		S3	S4	S5
Cement portlandzki zwykły 42,5	t	0,262	0,299	0,350
Piasek do betonów zwykły	m ³	0,393	0,376	0,352
Żwir do betonów zwykły	m ³	0,851	0,814	0,762
Woda	m ³	0,232	0,265	0,309

Zgodnie z danymi zamieszczonymi we fragmencie tablicy z Katalogu Nakładów Rzeczowych, koszt cementu potrzebnego do przygotowania 2,3 m³ mieszanki betonowej o konsystencji ciekłej, przy cenie 450,00 zł za tonę cementu, wyniesie

- A. 271,17 zł
- B. 309,46 zł
- C. 362,25 zł
- D. 450,00 zł

Zadanie 25.

Ile wody potrzeba do przygotowania 1 m³ mieszanki betonowej C 16/20 o wskaźniku w/c = 0,4, jeżeli użyto 350 kg cementu?

- A. 130 l
- B. 140 l
- C. 150 l
- D. 160 l

Zadanie 26.

Który rodzaj cementu należy użyć do wykonania elementów elewacyjnych?

Zakres zastosowania cementu

	Rodzaj cementu	Zakres zastosowania
A.	Cement portlandzki	Konstrukcje żelbetowe, prefabrykacja, elementy drobnowymiarowe, pokrycia dachowe, elementy elewacyjne
B.	Cement portlandzki żuźłowy	Kostka brukowa, krawężniki, dachówka cementowa, elementy prefabrykowane
C.	Cement portlandzki wieloskładnikowy	Prace murarskie i tynkarskie
D.	Cement hutniczy	Zapory wodne, oczyszczalnie ścieków, obiekty morskie

Zadanie 27.

Do mieszanki betonowej należy dodać domieszki uplastyczniającej w ilości 2% w stosunku do masy cementu. Przy użyciu 35 kg cementu masa domieszki wyniesie

- A. 35 g
- B. 70 g
- C. 350 g
- D. 700 g

Zadanie 28.

Na rysunku przedstawiono urządzenie służące do

- A. suszenia kruszywa.
- B. transportu kruszywa.
- C. sortowania kruszywa.
- D. rozdrabniania kruszywa.



Zadanie 29.

Ile piasku należy użyć do przygotowania mieszanki betonowej o proporcjach objętościowych składników 1 : 1,5 : 3, jeżeli zaplanowano zużycie 2 m³ żwiru?

- A. 1,0 m³
- B. 1,5 m³
- C. 2,0 m³
- D. 4,5 m³

Zadanie 30.

Wytrzymałość charakterystyczna na ściskanie próbki betonowej walcowej wyniosła 30 MPa. Oznacza to, że badaniu poddano beton klasy

- A. C 20/25
- B. C 25/30
- C. C 30/37
- D. C 35/40

Zadanie 31.

Na rysunku przedstawiono sposób badania konsystencji mieszanki betonowej metodą

- A. Ve-Be.
- B. stożka opadowego.
- C. stopnia zagęszczenia.
- D. stolika rozplywowego.



Zadanie 32.

Stawka godzinowa betoniarza wynosi 20,00 zł za godzinę, a robotnika 15,00 zł za godzinę. Na podstawie fragmentu Katalogu Nakładów Rzeczowych oblicz łączne wynagrodzenie pracowników za wykonanie 1 m³ betonu dla ściany o grubości 0,5 m.

- A. 11,23 zł
- B. 14,98 zł
- C. 15,90 zł
- D. 18,48 zł

Nakłady na 100 m³ betonu **Wyciąg z KNR 2-02 Tablica 1921**

Rodzaje zawodów	Jedn. miary	Ściany betonowe i żelbetowe o grubości w cm				
		20	30	40	50	60
Betoniarze	r-g	182,76	124,84	93,63	74,90	62,42
Robotnicy	r-g	58,31	38,89	29,16	23,32	19,43

Zadanie 33.

Zgodnie z Tablicą 1916 łączny czas pracy robotników i betoniarzy potrzebny do przygotowania 100 m³ betonu dla płyty zbrojonej o grubości 20 cm oraz 200 m³ betonu dla płyty zbrojonej o grubości 30 cm wynosi

- A. 54,73 r-g
- B. 87,27 r-g
- C. 196,75 r-g
- D. 229,27 r-g

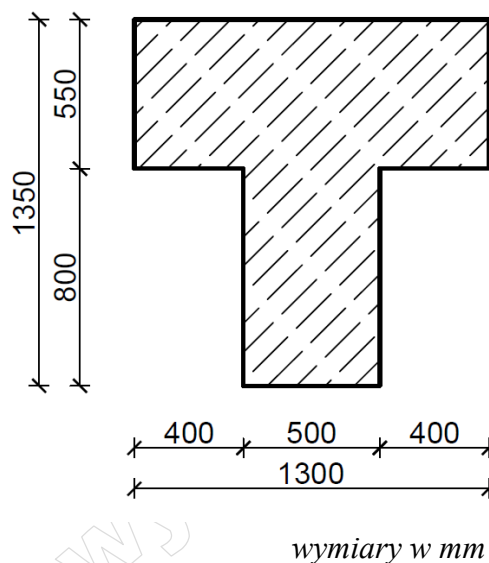
Nakłady na 100 m³ betonu **Wyciąg z KNR 2-02 Tablica 1916**

Rodzaje zawodów	Jedn. miary	Płyty zbrojone o grubości w cm		
		10	20	30
Betoniarze	r-g	52,48	40,61	31,41
Robotnicy	r-g	70,07	46,66	23,33

Zadanie 34.

Oblicz objętość elementu betonowego o długości 112 metrów, którego przekrój poprzeczny przedstawiono na rysunku.

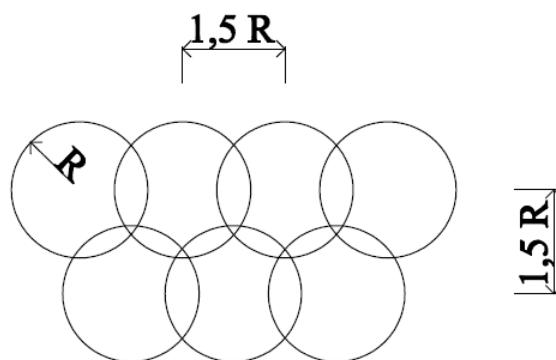
- A. 44,80 m³
- B. 80,08 m³
- C. 122,08 m³
- D. 124,88 m³



Zadanie 35.

Jakiego urządzenia do zagęszczania mieszanki betonowej dotyczy schemat pracy przedstawiony na rysunku?

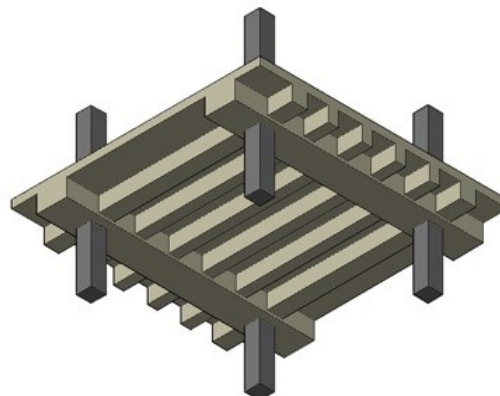
- A. Listwy wibracyjnej.
- B. Stołu wibracyjnego.
- C. Wibratora wglębnego.
- D. Wibratora przyczepnego.



Zadanie 36.

Wykonanie konstrukcji przedstawionej na rysunku należy rozpocząć od betonowania

- A. płyty.
- B. żeber.
- C. słupów.
- D. podciągów.



Zadanie 37.

Autoklawizacja to metoda przyspieszania dojrzewania betonu polegające na

- A. zagęszczaniu betonu przez odwirowywanie.
- B. naparzeniu betonu pod ciśnieniem normalnym.
- C. zagęszczaniu betonu matami podciśnieniowymi.
- D. naparzeniu betonu pod ciśnieniem podwyższonym.

Zadanie 38.

Zgodnie z danymi przedstawionymi w tabeli, przy temperaturze wody równej 30°C i temperaturze kruszywa 20°C, temperatura mieszanki betonowej wyniesie

- A. 19°C
- B. 21°C
- C. 25°C
- D. 28°C

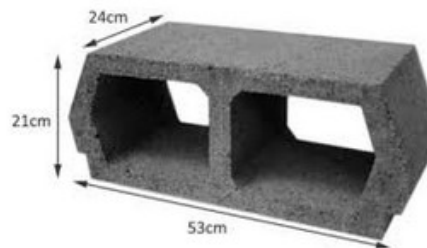
**Temperatura mieszanki betonowej
w zależności od temperatury wody i kruszywa**

Temp. Kruszywa [°C]	Temperatura wody [°C]								
	5	10	20	30	40	50	60	(70)	(80)
	Temperatura mieszanki betonowej [°C]								
5	5	6	9	11	14	16	19	22	24
10	8	9	12	15	17	20	22	25	27
15	11	13	15	18	21	23	26	28	31
20	15	16	19	21	24	26	29	31	34
30	21	23	25	28	30	33	35	38	40

Zadanie 39.

Na rysunku przedstawiono betonowy pustak

- A. wentylacyjny.
- B. szalunkowy.
- C. stropowy.
- D. ścienny.

**Zadanie 40.**

Stawka godzinowa pracy betoniarza wynosi 25,50 zł, a jego pomocnika 14,50 zł. Oblicz łączne wynagrodzenie obu pracowników, jeżeli nakład pracy każdego z nich wyniósł 32 r-g.

- A. 464,00 zł
- B. 816,00 zł
- C. 1 280,00 zł
- D. 2 560,00 zł