

Nazwa kwalifikacji: **Wykonywanie robót ciesielskich**
 Oznaczenie kwalifikacji: **BD.11**
 Wersja arkusza: **SG**
 Czas trwania egzaminu: **60 minut**

BD.11-SG-20.06

EGZAMIN POTWIERDZAJĄCY KWALIFIKACJE W ZAWODZIE

Rok 2020

CZEŚĆ PISEMNA

**PODSTAWA PROGRAMOWA
2017**

Instrukcja dla zdającego

- Sprawdź, czy arkusz egzaminacyjny zawiera 13 stron. Ewentualny brak stron lub inne usterki zgłoś przewodniczącemu zespołu nadzorującego.
- Do arkusza dołączona jest KARTA ODPOWIEDZI, na której w oznaczonych miejscach:
 - wpisz oznaczenie kwalifikacji,
 - zamaluj kratkę z oznaczeniem wersji arkusza,
 - wpisz swój numer PESEL*,
 - wpisz swoją datę urodzenia,
 - przyklej naklejkę ze swoim numerem PESEL.
- Arkusz egzaminacyjny zawiera test składający się z 40 zadań.
- Za każde poprawnie rozwiązane zadanie możesz uzyskać 1 punkt.
- Aby zdać część pisemną egzaminu musisz uzyskać co najmniej 20 punktów.
- Czytaj uważnie wszystkie zadania.
- Rozwiązania zaznaczaj na KARCIE ODPOWIEDZI długopisem lub piórem z czarnym tuszem/atramentem.
- Do każdego zadania podane są cztery możliwe odpowiedzi: A, B, C, D. Odpowiada im następujący układ krerek w KARCIE ODPOWIEDZI:

A	B	C	D
---	---	---	---

- Tylko jedna odpowiedź jest poprawna.
- Wybierz właściwą odpowiedź i zamaluj kratkę z odpowiadającą jej literą – np., gdy wybrałeś odpowiedź „A”:

<input checked="" type="checkbox"/>	B	C	D
-------------------------------------	---	---	---

- Staraj się wyraźnie zaznaczać odpowiedzi. Jeżeli się pomylisz i błędnie zaznaczysz odpowiedź, otocz ją kółkiem i zaznacz odpowiedź, którą uważasz za poprawną, np.

<input checked="" type="checkbox"/>	B	C	<input checked="" type="checkbox"/>
-------------------------------------	---	---	-------------------------------------

- Po rozwiązaniu testu sprawdź, czy zaznaczyłeś wszystkie odpowiedzi na KARCIE ODPOWIEDZI i wprowadziłeś wszystkie dane, o których mowa w punkcie 2 tej instrukcji.

Pamiętaj, że oddajesz przewodniczącemu zespołu nadzorującego tylko KARTĘ ODPOWIEDZI.

Powodzenia!

* w przypadku braku numeru PESEL – seria i numer paszportu lub innego dokumentu potwierdzającego tożsamość

Zadanie 1.

Na podstawie fragmentu instrukcji oblicz, ile wynosi minimalna długość gwoździ jednociętych o średnicy 2 mm, potrzebnych do przybijania nakładek o grubości 32 mm.

- A. 25 mm
- B. 35 mm
- C. 59 mm
- D. 60 mm

Fragment instrukcji

Minimalna długość gwoździ jednociętych do przybijania nakładek do krokwi w kalenicy wynosi:

$$l = a + 12d + 1,5d + 1 \text{ mm}$$

gdzie:

l – minimalna długość gwoździa

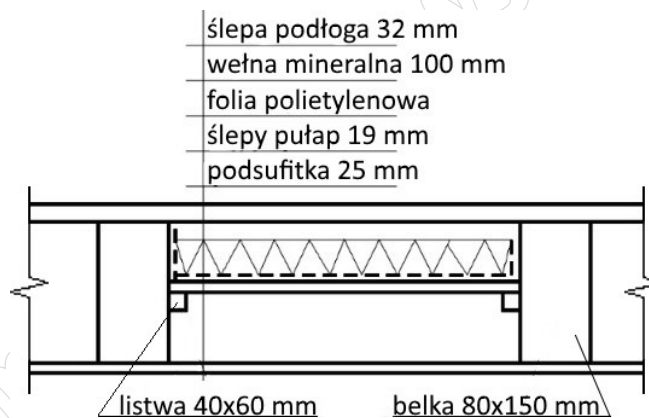
d – średnica gwoździa

a – grubość nakładek

Zadanie 2.

Zgodnie z rysunkiem ślepy pułap stropu należy wykonać z desek o grubości

- A. 19 mm
- B. 32 mm
- C. 40 mm
- D. 80 mm



Zadanie 3.

Na podstawie tabeli oblicz, ile tarcicy potrzeba do wykonania elementów konstrukcyjnych więźby dachowej krokwiowej.

- A. 0,28 m³
- B. 0,39 m³
- C. 1,69 m³
- D. 2,08 m³

Wykaz drewna konstrukcyjnego

Lp.	Nazwa elementu	Ilość sztuk	Długość [m]	Przekrój [cm]
1	murlata	2	10,0	14 × 14
2	krokiew	22	6,0	8 × 16

Zadanie 4.

Koszt wykonania 1 m² stropu drewnianego ze ślepym pułapem wynosi 150,00 zł. Ile będzie kosztować wykonanie stropu o wymiarach powierzchni 10,0 × 15,0 m?

- A. 22 500,00 zł
- B. 15 000,00 zł
- C. 2 250,00 zł
- D. 1 500,00 zł

Zadanie 5.

Który z wymienionych materiałów należy zastosować do wykonania izolacji przeciwwilgociowej na betonowej płycie przed ułożeniem na niej podwaliny drewnianej ściany szkieletowej?

- A. Folię polietylenową.
- B. Piankę poliuretanową.
- C. Płyty styropianowe.
- D. Wełnę mineralną.

Zadanie 6.

Którym z wymienionych materiałów należy wypełnić przestrzeń pomiędzy obustronnym odeskowaniem konstrukcji ściany?

- A. Żużlem.
- B. Keramzytem.
- C. Wełną mineralną.
- D. Trocinami z wapnem.

Zadanie 7.

Elementy przedstawione na zdjęciu są wykorzystywane do budowy szkieletowych obiektów drewnianych jako

- A. belki stropowe, krokwie i słupy ścienne.
- B. kleszcze, wiatrownice i ciągna.
- C. podwaliny, oczepy i płatwie.
- D. ciągna, miecze i jętki.



Zadanie 8.

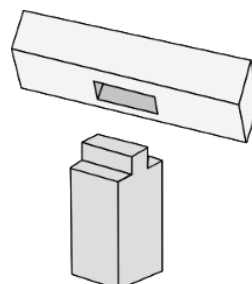
W celu uzyskania gładkiej powierzchni oraz jednakowych wymiarów belek stropu nagiego należy użyć

- A. frezarki dolnowrzecionowej.
- B. strugarki grubościówki.
- C. szlifierki taśmowej.
- D. szlifierki tarczowej.

Zadanie 9.

Gniazdo czopowe złącza przedstawionego na rysunku, łączącego słup z oczepem, należy wykonać przy pomocy

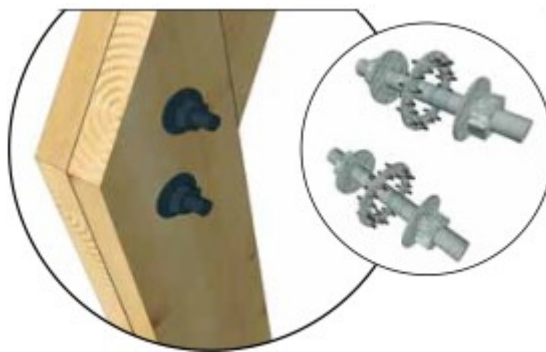
- A. dłutownicy łańcuchowej.
- B. struga ciesielskiego.
- C. frezarki
- D. pilarki.



Zadanie 10.

Do połączenia elementów węzła kratownicy, przedstawionego na zdjęciu, za pomocą śrub z pierścieniami kolczastymi, należy użyć

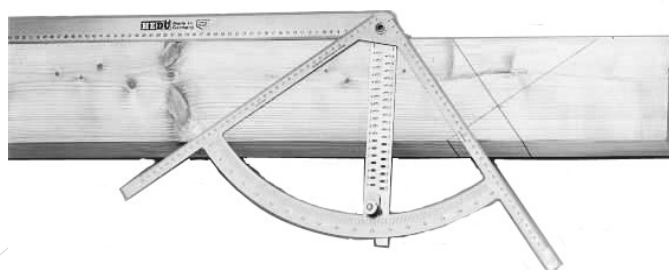
- A. młotka ciesielskiego.
- B. młotka drewnianego.
- C. klucza imbusowego.
- D. klucza dynamometrycznego.



Zadanie 11.

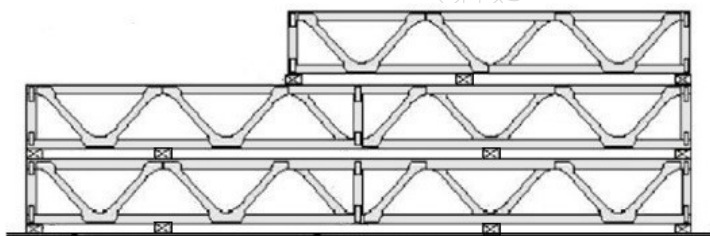
Przedstawione na zdjęciu narzędzie ciesielskie to

- A. ścisk.
- B. cyrkiel.
- C. przymiar.
- D. kątomierz.

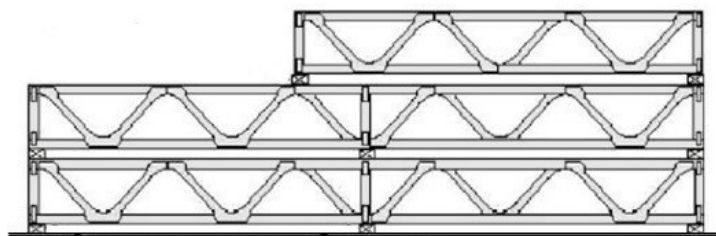


Zadanie 12.

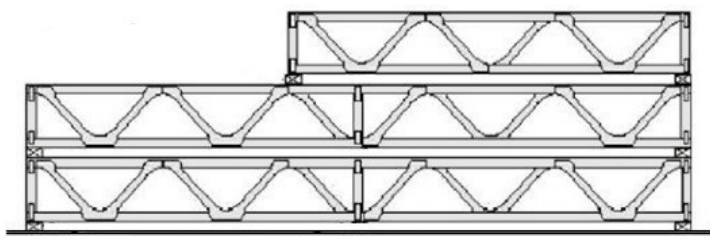
Na którym rysunku belek stropowych ułożonych do składowania przedstawiono prawidłowe rozmieszczenie przekładek drewnianych?



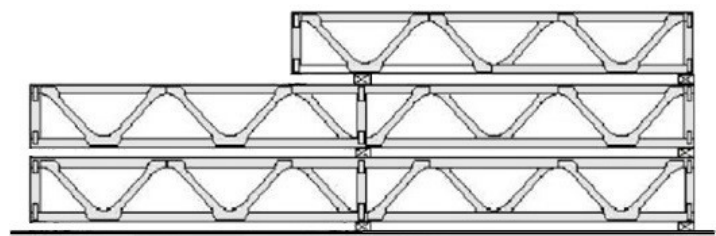
A.



B.



C.

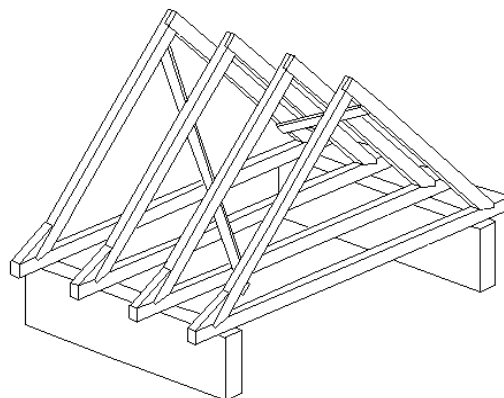


D.

Zadanie 13.

Na rysunku poglądowym przedstawiono wiązary dachowe

- A. jętkowe.
- B. krokwiowe.
- C. płatwiowo-kleszczowe z jedną ścianą stolcową.
- D. krokwiowo-jętkowe z dwoma ścianami stolcowymi.



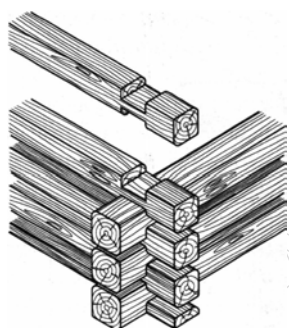
Zadanie 14.

Którą z wymienionych czynności należy wykonać przed montażem nieimpregnowanych elementów więźby dachowej o konstrukcji krokwiowo-płatwiowej?

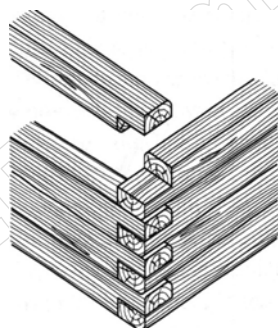
- A. Wygładzanie płatwi.
- B. Wygładzanie krokwi.
- C. Zamocowanie wstępne sworzni i wkrętów.
- D. Zabezpieczenie przed korozją biologiczną.

Zadanie 15.

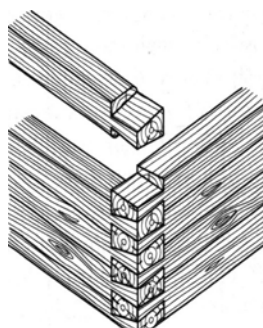
Na którym rysunku przedstawiono połączenie belek w narożach ścian wieńcowych na nakładkę prostą?



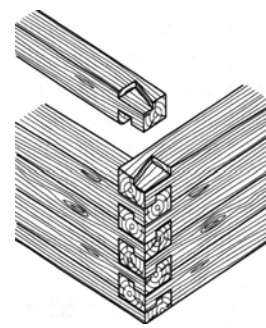
A.



B.



C.

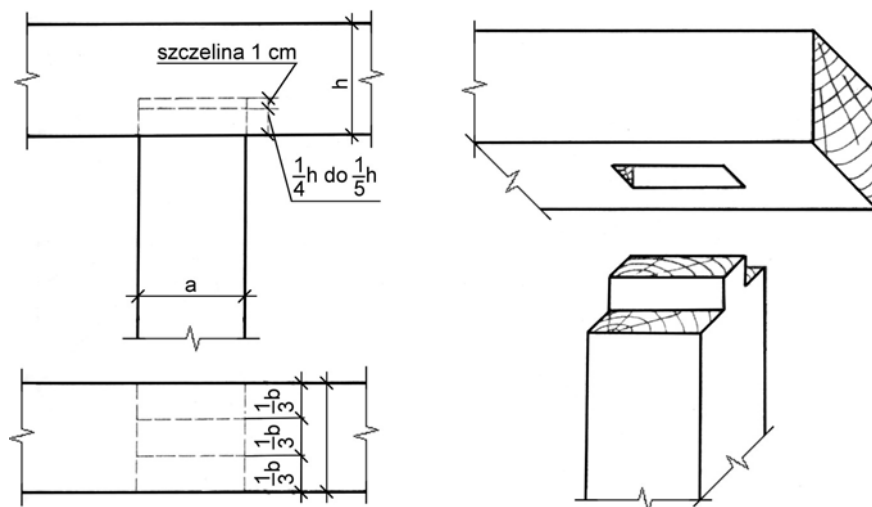


D.

Zadanie 16.

Jak nazywa się złącze słupa z oczepem, przedstawione na rysunku?

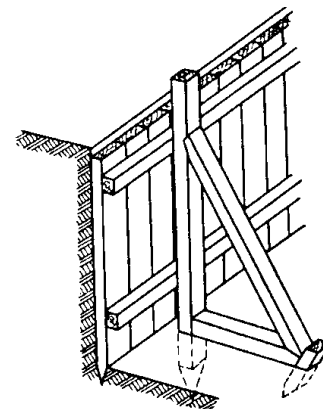
- A. Czop pełny.
- B. Czop środkowy.
- C. Złącze wzdłużne pionowe.
- D. Złącze wzdłużne poziome.



Zadanie 17.

Na rysunku przedstawiono fragment

- A. deskowania ściany.
- B. deskowania ławy fundamentowej.
- C. zabezpieczenia ściany wykopu wąskoprzestrzennego.
- D. zabezpieczenia ściany wykopu szerokoprzestrzennego.



Zadanie 18.

Zgodnie z dokumentacją projektową rozstaw belek stropowych powinien wynosić 110 cm, z tolerancją +2 cm, -5 cm. Który z podanych rozstawów, ustalonych podczas kontroli wykonywania stropu, **jest niezgodny** z dokumentacją?

- A. 105 cm
- B. 108 cm
- C. 112 cm
- D. 117 cm

Zadanie 19.

Do kontrolnego pomiaru wewnętrznej średnicy otworu na sworznie należy użyć

- A. miary składanej.
- B. liniału krótkiego.
- C. macki wewnętrznej.
- D. kątownika przylgowego.

Zadanie 20.

Według instrukcji montażu deskowania rozstaw jarzm dla słupa o przekroju 300×300 mm wynosi 500 mm. Ile jarzm należy zamontować do deskowania słupa o wysokości 3,0 m, przy jednoczesnym zastosowaniu ramki stabilizującej?

- A. 3 szt.
- B. 5 szt.
- C. 6 szt.
- D. 7 szt.

Zadanie 21.

Na podstawie tabeli określ, jaki powinien być rozstaw nakładek tarcz deskowania belki o wysokości 60 cm, jeśli nakładki wykonane są z desek grubości 25 mm.

- A. 0,4 m
- B. 0,5 m
- C. 0,6 m
- D. 0,7 m

Wymiary elementów deskowań belek i podciągów – tarcze boczne

Wysokość belki [m]	Grubość desek w mm					
	19		25		40	
	rozstaw nakładek [m]	przekrój nakładek [mm]	rozstaw nakładek [m]	przekrój nakładek [mm]	rozstaw nakładek [m]	przekrój nakładek [mm]
0,3	0,6	19 × 60	0,8	25 × 80	1,3	40 × 90
0,4	0,5	25 × 80	0,7	25 × 80	1,2	40 × 90
0,5	0,5	40 × 60	0,7	40 × 60	1,1	40 × 90
0,6	0,5	40 × 90	0,6	40 × 90	1,0	40 × 90
0,8	0,4	40 × 90	0,6	40 × 100	0,9	40 × 100
1,0	0,4	40 × 100	0,6	40 × 120	0,9	40 × 120
1,2	0,4	40 × 120	0,6	40 × 150	0,9	40 × 150

Zadanie 22.

Na podstawie tabeli określ wymiary gwoździ potrzebnych do przybicia desek oporowych deskowania belki o wysokości 0,8 m.

- A. $4,0 \times 100$ mm
- B. $4,0 \times 125$ mm
- C. $4,5 \times 100$ mm
- D. $4,5 \times 125$ mm

Wymiary elementów deskowań belek i podciągów – tarcze denne i deski oporowe

Wysokość belki [m]	Rozstaw głowic stempli [m]	Przekrój desek oporowych [mm]	Gwoździe do przybijania desek oporowych		
			średnica [mm]	długość [mm]	liczba sztuk
grubość dna 40 mm					
0,3	1,25	25 × 120	3,0	70	2
0,4	1,15	25 × 120	3,5	80	3
0,5	1,05	25 × 120	3,5	80	4
0,6	1,00	25 × 120	3,5	80	5
0,8	0,90	40 × 100	4,0	100	6
1,0	0,85	40 × 100	4,5	100	6
1,2	0,80	40 × 100	5,0	125	6

Zadanie 23.

Do wykonania deskowania 1 m³ ław fundamentowych potrzeba 0,5 kg gwoździ. Ile gwoździ potrzeba do wykonania deskowania ławy o wymiarach 10,0 × 0,6 × 0,4 m?

- A. 0,2 kg
- B. 0,5 kg
- C. 1,2 kg
- D. 2,4 kg

Zadanie 24.**Płyty fundamentowe żelbetowe***Nakłady na 1 m³ betonu**Tablica 0205 (fragment)*

Lp.	Wyszczególnienie		Jednostki miary, oznaczenia		Płyty fundamentowe	Żebra i wzmocnienia na płytach przy szerokości żeber w cm	
	symbole eto	Rodzaje zawodów, materiałów i maszn	cyfrowe	literowe		50	65
a	b	c	d	e	01	02	03
20	2370699	Beton zwykły zkruszywa naturalnego	060	m ³	1,015	1,02	1,02
21	2600619	Deski iglaste obrzynane gr. 25 mm kl. II	060	m ³	0,035	0,508	0,339
22	2600622	Deski iglaste obrzynane gr. 38 mm kl. II	060	m ³	0,009	0,065	0,047
23	1330400	Gwoździe budowlane okrągłe gołe	033	kg	0,02	0,25	0,19
70	39521	Samochód skrzyniowy do 5,0 t	148	m-g	0,01	0,11	0,08

Na podstawie fragmentu tablicy 0205 z KNR 2-02 oblicz, ile desek iglastych łącznie potrzeba do wykonania deskowania płyty fundamentowej o kubaturze 3,0 m³.

- A. 0,132 m³
- B. 0,105 m³
- C. 0,035 m³
- D. 0,027 m³

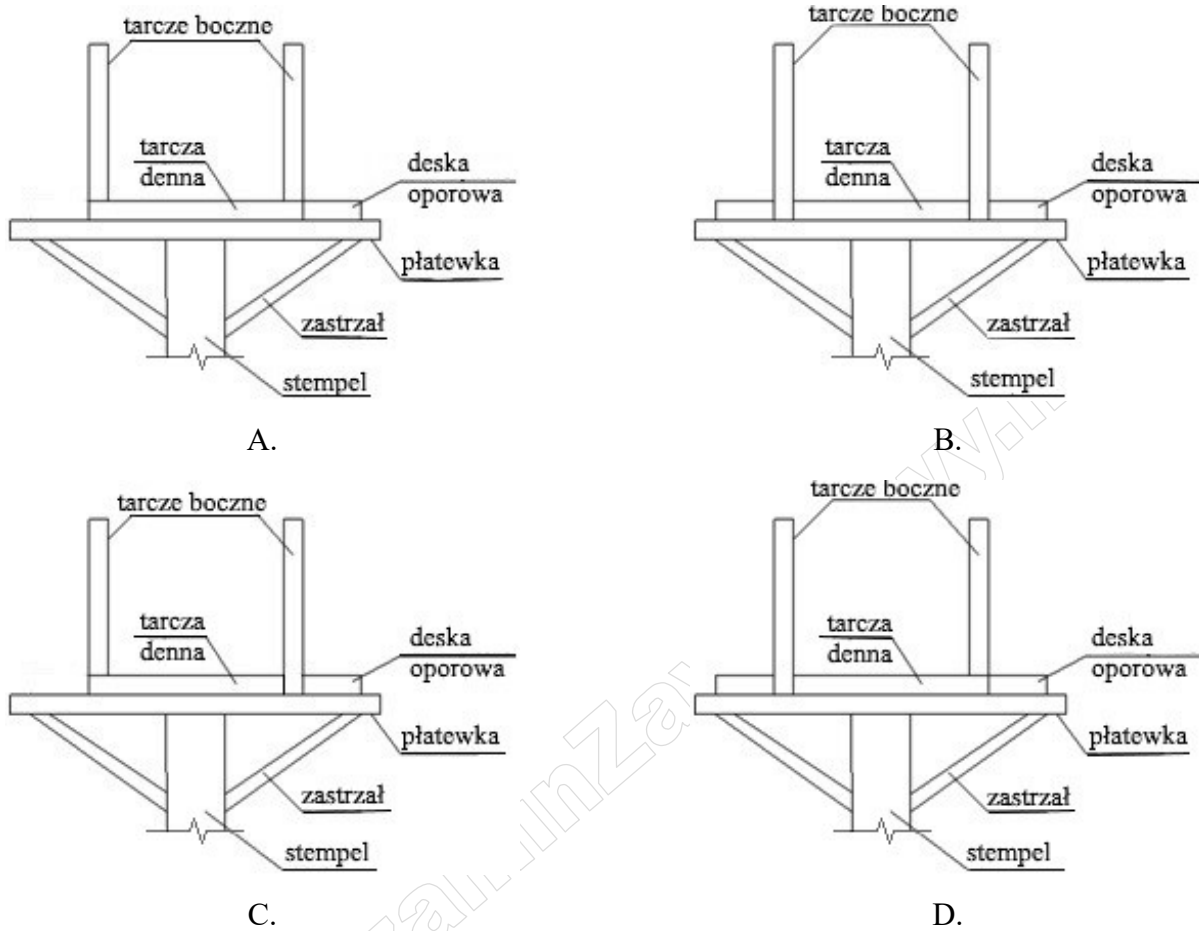
Zadanie 25.

W celu zmniejszenia przyczepności mieszanki betonowej do tarcz deskowań ich wewnętrzne powierzchnie należy

- A. zagruntować.
- B. zaimpregnować.
- C. posmarować środkiem gruntującym.
- D. posmarować środkiem antyadhezyjnym.

Zadanie 26.

Według którego rysunku należy ustawić tarcze boczne i tarczę denną deskowania nadproża żelbetowego płaskiego?



Zadanie 27.

Ramki czyli oddzielne części deskowania stopy fundamentowej schodkowej należy ustawić w następujący sposób:

- A. mniejszą na większej - obie przed betonowaniem.
- B. mniejszą wewnątrz większej - obie przed betonowaniem.
- C. najpierw mniejszą, a po jej zabetonowaniu większą.
- D. najpierw większą, a po jej zabetonowaniu mniejszą.

Zadanie 28.

Montaż elementów deskowania słupa o przekroju prostokątnym należy rozpocząć od ustawienia

- A. ramki stabilizacyjnej.
- B. tarczy wewnętrznej.
- C. tarczy zewnętrznej.
- D. jarzma.

Zadanie 29.

Dopuszczalne odchylenie płaszczyzny deskowania ściany od pionu wynosi ± 10 mm na całej wysokości oraz ± 2 mm/m. Który z podanych wyników pomiarów odchylenia deskowania ściany o wysokości 360 cm spełnia to wymaganie?

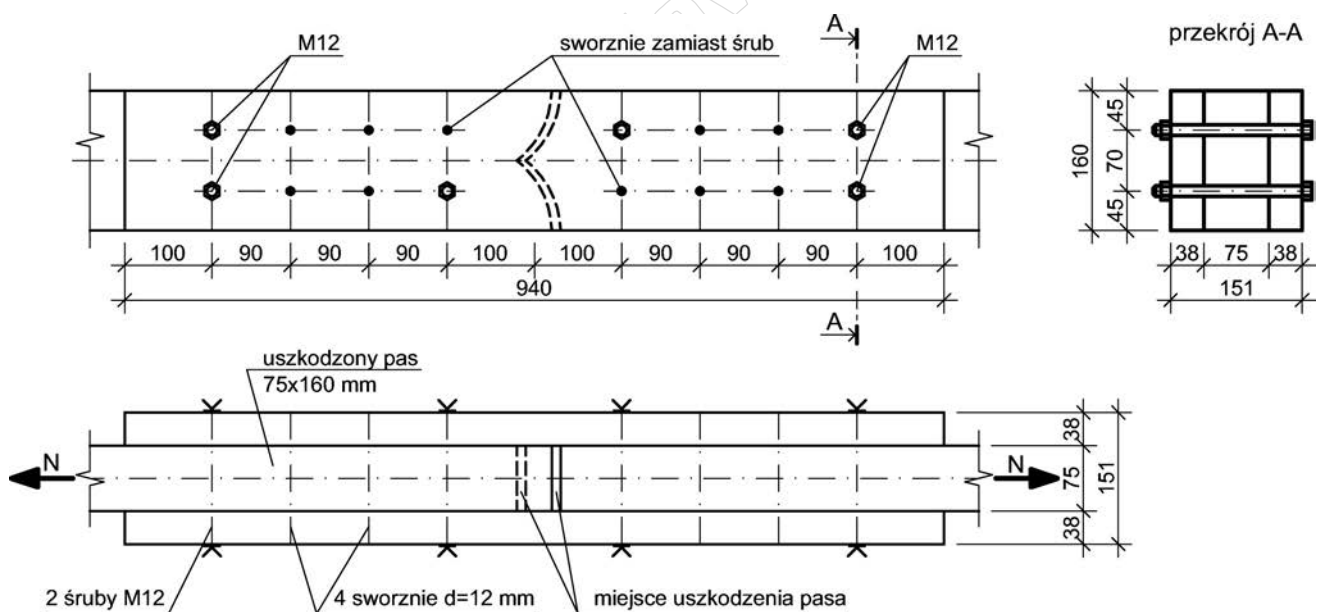
- A. 7,0 mm
- B. 9,2 mm
- C. 10,0 mm
- D. 17,2 mm

Zadanie 30.

Odchylenie płaszczyzny tarczy dennej od poziomu deskowania płyty żelbetowej **nie może** przekroczyć w dowolnym kierunku ± 5 mm/m i ± 15 mm na całej długości deskowania. Ile wynosi dopuszczalne odchylenie od poziomu tarczy dennej deskowania o wymiarach w rzucie $5,0 \times 10,0$ m?

- A. ± 15 mm
- B. ± 20 mm
- C. ± 25 mm
- D. ± 50 mm

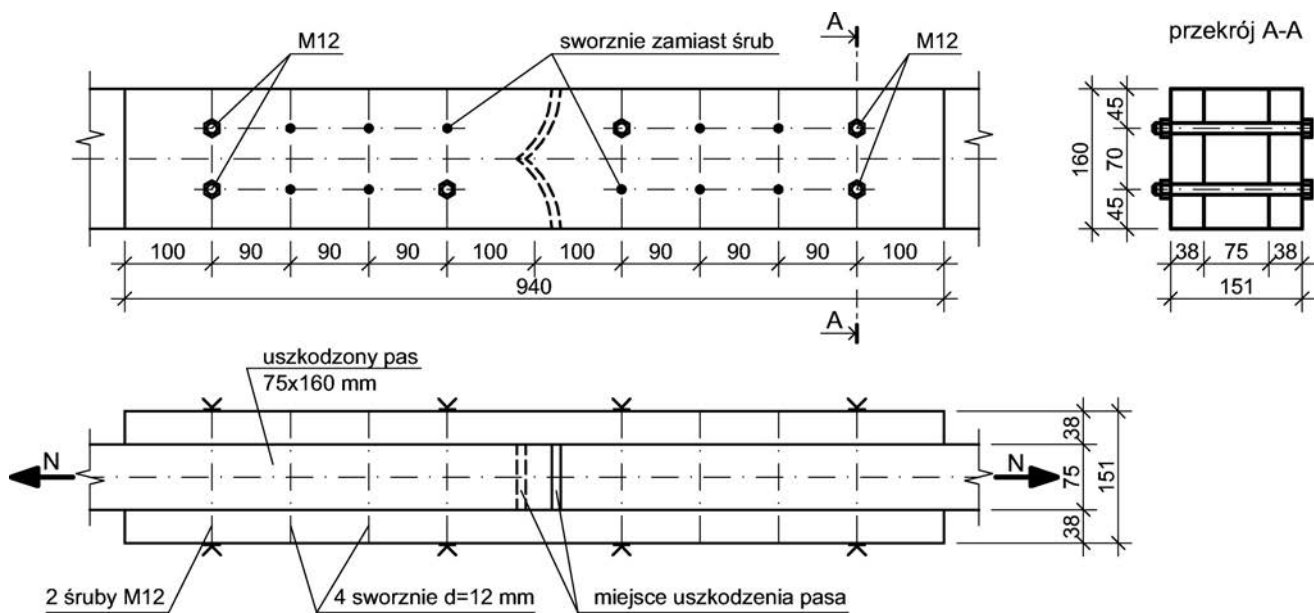
Zadanie 31.



Na podstawie rysunku określ liczbę i średnicę łączników stalowych potrzebnych do wzmocnienia uszkodzonego pasa dolnego drewnianej kratownicy dachowej.

- A. 10 śrub M12 i 6 sworzni $\text{Ø}12$ mm
- B. 6 śrub M12 i 10 sworzni $\text{Ø}12$ mm
- C. 3 śruby M12 i 5 sworzni $\text{Ø}24$ mm
- D. 2 śruby M12 i 4 sworznie $\text{Ø}24$ mm

Zadanie 32.



Na podstawie rysunku określ, jakie wymiary powinien mieć przekrój poprzeczny nakładek drewnianych o długości 940 mm, którymi należy wzmocnić uszkodzony pas dolny drewnianej kratownicy dachowej.

- A. 38×160 mm
- B. 38×151 mm
- C. 75×160 mm
- D. 75×151 mm

Zadanie 33.

Na zdjęciu przedstawiono strop

- A. nagi.
- B. deskowy.
- C. ze ślepym pułapem.
- D. belkowy z podłogą i podsufitką.



Zadanie 34.

Zniszczoną przez grzyba domowego jętkę więźby dachowej należy

- A. wymienić w całości.
- B. zestrugać powierzchniowo.
- C. wzmocnić nakładkami z desek.
- D. zabezpieczyć środkiem impregnacynym.

Zadanie 35.

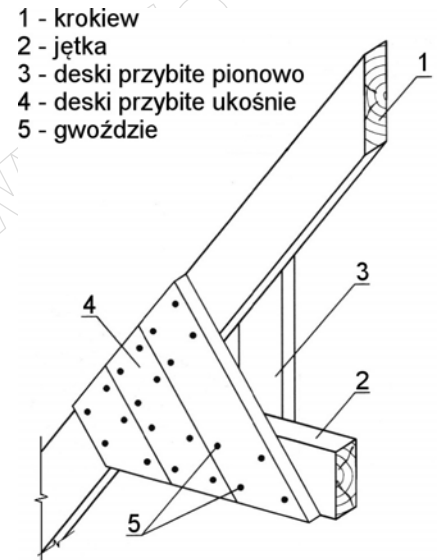
W które środki ochrony indywidualnej, oprócz odzieży ochronnej, powinien być wyposażony pracownik wykonujący prace impregnacyjne drewna budowlanego?

- A. Maskę filtrującą, nauszniki i kask ochronny.
- B. Kask ochronny, rękawice gumowe i nakolanniki.
- C. Okulary ochronne, kask ochronny i rękawice gumowe.
- D. Okulary ochronne, maskę filtrującą i rękawice gumowe.

Zadanie 36.

Wzmocnienie połączenia jętki z krokwią, pokazane na rysunku, polega na obustronnym obiciu złącza deskami umieszczonymi z jednej strony złącza

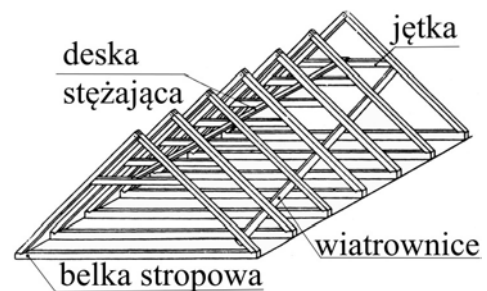
- A. prostopadle do krokwi, z drugiej strony ukośnie do jętki.
- B. prostopadle do krokwi, z drugiej strony prostopadle do jętki.
- C. równolegle do krokwi, z drugiej strony ukośnie do jętki.
- D. równolegle do krokwi, z drugiej strony równoległe do jętki.



Zadanie 37.

Rozbiórkę konstrukcji dachu jętkowego przedstawionego na rysunku należy rozpocząć od demontażu

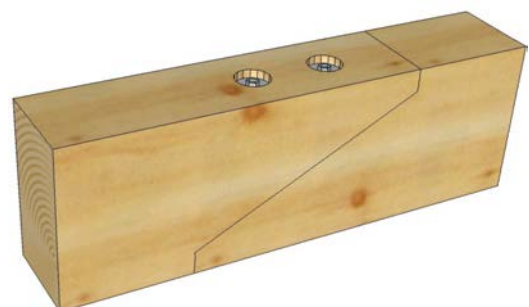
- A. deski stężającej, a następnie wiatrownicy.
- B. jętki, a następnie belki stropowej.
- C. belki stopowej i deski stężającej.
- D. jętki i wiatrownicy.



Zadanie 38.

Którą z wymienionych czynności należy wykonać podczas demontażu pokazanego na rysunku połączenia belek drewnianych na długości?

- A. Odkręcenie śrub.
- B. Nawiercenie śrub.
- C. Nawiercenie pierścieni Geka.
- D. Wycięcie fragmentu ze śrubami.



Zadanie 39.

Które elementy deskowania słupa należy zdemontować jako pierwsze?

- A. Jarzma.
- B. Nakładki.
- C. Wkładki.
- D. Tarcze.

Zadanie 40.

Oblicz, ile wyniesie wynagrodzenie dla pracownika, który wykonał rozbiórkę stropu nad pomieszczeniem o wymiarach $4,0 \times 5,0$ m przy stawce 25,00 zł za 1 m^2 stropu.

- A. 100,00 zł
- B. 125,00 zł
- C. 225,00 zł
- D. 500,00 zł

www.EgzaminZawodowy.info