

*Arkusz zawiera informacje prawnie
chronione do momentu rozpoczęcia egzaminu*

Układ graficzny © CKE 2019

CKE **CENTRALNA
KOMISJA
EGZAMINACYJNA**

Nazwa kwalifikacji: **Wykonywanie robót zbrojarskich i betoniarskich**

Oznaczenie kwalifikacji: **B.16**

Numer zadania: **01**

Wypełnia zdający

Miejsce na naklejkę z numerem
PESEL i z kodem ośrodka

Numer PESEL zdającego*

--	--	--	--	--	--	--	--	--	--	--

B.16-01-19.06

Czas trwania egzaminu: **180 minut**

EGZAMIN POTWIERDZAJĄCY KWALIFIKACJE W ZAWODZIE

Rok 2019

CZEŚĆ PRAKTYCZNA

Instrukcja dla zdającego

1. Na pierwszej stronie arkusza egzaminacyjnego wpisz w oznaczonym miejscu swój numer PESEL i naklej naklejkę z numerem PESEL i z kodem ośrodka.
2. Na **KARCIE OCENY** w oznaczonym miejscu przyklej naklejkę z numerem PESEL oraz wpisz:
 - swój numer PESEL*,
 - oznaczenie kwalifikacji,
 - numer zadania,
 - numer stanowiska.
3. **KARTĘ OCENY** przekaz zespołowi nadzorującemu.
4. Sprawdź, czy arkusz egzaminacyjny zawiera 4 strony i nie zawiera błędów. Ewentualny brak stron lub inne usterki zgłoś przez podniesienie ręki przewodniczącemu zespołu nadzorującego.
5. Zapoznaj się z treścią zadania oraz stanowiskiem egzaminacyjnym. Masz na to 10 minut. Czas ten nie jest wliczany do czasu trwania egzaminu.
6. Czas rozpoczęcia i zakończenia pracy zapisze w widocznym miejscu przewodniczący zespołu nadzorującego.
7. Wykonaj samodzielnie zadanie egzaminacyjne. Przestrzegaj zasad bezpieczeństwa i organizacji pracy.
8. Jeżeli w zadaniu egzaminacyjnym występuje polecenie „zgłoś gotowość do oceny przez podniesienie ręki”, to zastosuj się do polecenia i poczekaj na decyzję przewodniczącego zespołu nadzorującego.
9. Po zakończeniu wykonania zadania pozostaw rezultaty oraz arkusz egzaminacyjny na swoim stanowisku lub w miejscu wskazanym przez przewodniczącego zespołu nadzorującego.
10. Po uzyskaniu zgody zespołu nadzorującego możesz opuścić salę/miejsce przeprowadzania egzaminu.

Powodzenia!

* w przypadku braku numeru PESEL – seria i numer paszportu lub innego dokumentu potwierdzającego tożsamość

Zadanie egzaminacyjne

Wykonaj zbrojenie fragmentu ławy fundamentowej o długości 1,00 m zgodnie z rysunkiem konstrukcyjnym, zestawieniem stali zbrojeniowej oraz specyfikacją warunków technicznych wykonania i odbioru robót zbrojarskich.

Przygotuj pręty zbrojeniowe nr 1 i nr 3 o wymiarach i kształtach zgodnych z rysunkiem. Pręty zbrojeniowe nr 2 ze stali gładkiej i nr 4 ze stali żebrowanej są przygotowane na stanowisku egzaminacyjnym.

Po przygotowaniu prętów zgłoś przez podniesienie ręki gotowość do oceny. Po uzyskaniu zgody przewodniczącego ZN możesz przystąpić do kontynuowania pracy.

Zmontuj przygotowane pręty w szkielet zbrojeniowy za pomocą drutu wiązałkowego, stosując węzły krzyżowe. Ustaw gotowy szkielet zbrojeniowy w przygotowanym na stanowisku egzaminacyjnym deskowaniu, zachowując odpowiednią grubość otulenia prętów poprzecznych.

Prace wykonaj zgodnie z technologią robót zbrojarskich na stanowisku wyposażonym w niezbędne materiały, narzędzia i sprzęt. Przestrzegaj zasad organizacji pracy, przepisów bezpieczeństwa i higieny pracy przeciwpożarowych oraz ochrony środowiska.

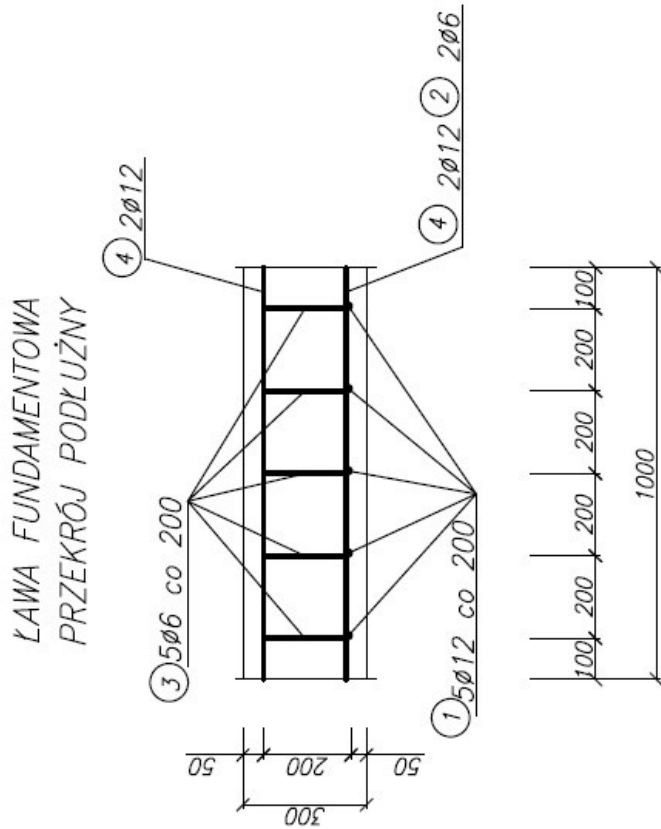
Po ukończeniu zadania oczyść używane narzędzia i sprzęt, uporządkuj stanowisko pracy, a odpady umieść w pojemniku na odpady.

Zestawienie stali zbrojeniowej

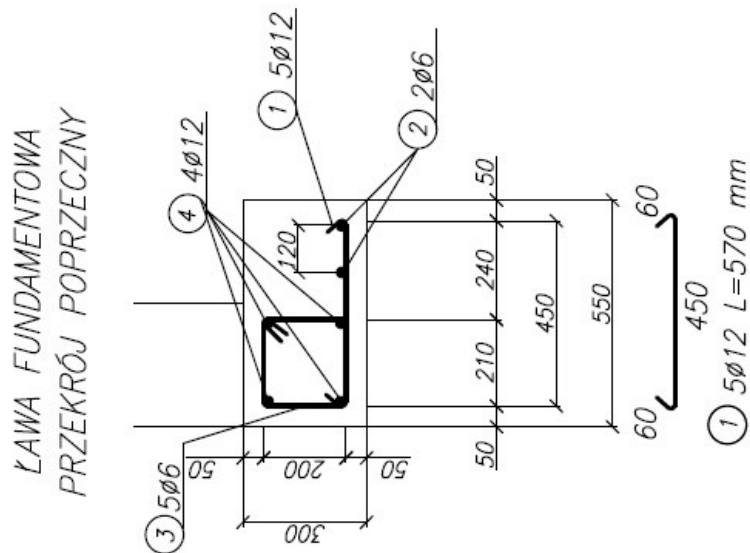
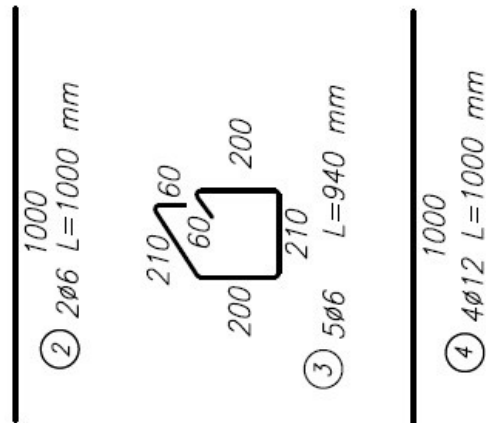
Numer pręta	Średnica pręta [mm]	Długość pręta [m]	Liczba prętów [szt.]	Długość prętów [m]	
				Stal	
				A-0	A-III
				Ø6	Ø12
1	12	0,57	5		2,85
2	6*	1,00	2	2,00	
3	6	0,94	5	4,70	
4	12*	1,00	4		4,00
		Łączna długość prętów [m]		6,70	6,85
		Masa jednostkowa pręta [kg/m]		0,222	0,888
		Masa prętów wg średnic [kg]		1,49	6,08
		Masa ogółem [kg]		7,57	

*pręty docięte przez ośrodek egzaminacyjny

Rysunek konstrukcyjny zbrojenia ławy fundamentowej



Beton C 20/25
Stal: A-0, A-III



Warunki techniczne wykonania i odbioru robót zbrojarskich (fragment)

1. Podczas odmierzania długości prętów giętych należy uwzględnić ich wydłużenie na skutek gięcia, zgodnie z zamieszczoną tabelą.

Wydłużenie prętów stalowych wskutek gięcia [cm]

Średnica pręta [mm]	Kąt odgięcia			
	180°	135°	90°	45°
6	1,0	1,0	0,5	-
8	1,0	1,0	1,0	-
10	1,5	1,0	1,0	0,5
12	1,5	1,5	1,0	0,5

2. Dopuszczalne odchyłki wymiarów w wykonaniu zbrojenia:
 - w długościach prętów i odcinków prętów ± 5 mm
 - w długościach odcinków strzemion ± 5 mm
 - w rozstawie prętów przy $\varnothing \leq 20$ mm ± 10 mm
 - w grubości warstwy otulającej $+10$ mm
 - odchylenie strzemion od kierunku pionowego ± 5 mm.
3. Zalecana liczba elementów dystansowych:
 - dla prętów $\varnothing \geq 10$ mm zalecany rozstaw elementów dystansowych $\leq 0,5$ m, w ilości co najmniej 2 elementy przy każdej krawędzi.

Czas przeznaczony na wykonanie zadania wynosi 180 minut.

Ocenię podlegać będą 3 rezultaty:

- przygotowane do montażu pręty zbrojeniowe,
- zmontowany szkielec zbrojenia,
- szkielec zbrojenia ułożony w deskowaniu

oraz

przebieg wykonania zbrojenia ławy fundamentowej.

www.EgzaminZawodowy.info