

Nazwa kwalifikacji: **Obsługa maszyn stosowanych do prac leśnych**
 Oznaczenie kwalifikacji: **RL.01**
 Wersja arkusza: **SG**
 Czas trwania egzaminu: **60 minut**

RL.01-SG-20.06

EGZAMIN POTWIERDZAJĄCY KWALIFIKACJE W ZAWODZIE

Rok 2020

CZĘŚĆ PISEMNA

**PODSTAWA PROGRAMOWA
2017**

Instrukcja dla zdającego

- Sprawdź, czy arkusz egzaminacyjny zawiera 14 stron. Ewentualny brak stron lub inne usterki zgłoś przewodniczącemu zespołu nadzorującego.
- Do arkusza dołączona jest KARTA ODPOWIEDZI, na której w oznaczonych miejscach:
 - wpisz oznaczenie kwalifikacji,
 - zamaluj kratkę z oznaczeniem wersji arkusza,
 - wpisz swój numer PESEL*,
 - wpisz swoją datę urodzenia,
 - przyklej naklejkę ze swoim numerem PESEL.
- Arkusz egzaminacyjny zawiera test składający się z 40 zadań.
- Za każde poprawnie rozwiązane zadanie możesz uzyskać 1 punkt.
- Aby zdać część pisemną egzaminu musisz uzyskać co najmniej 20 punktów.
- Czytaj uważnie wszystkie zadania.
- Rozwiązania zaznaczaj na KARCIE ODPOWIEDZI długopisem lub piórem z czarnym tuszem/atramentem.
- Do każdego zadania podane są cztery możliwe odpowiedzi: A, B, C, D. Odpowiada im następujący układ krerek w KARCIE ODPOWIEDZI:

| | | | |
|---|---|---|---|
| A | B | C | D |
|---|---|---|---|

- Tylko jedna odpowiedź jest poprawna.
- Wybierz właściwą odpowiedź i zamaluj kratkę z odpowiadającą jej literą – np., gdy wybrałeś odpowiedź „A”:

| | | | |
|-------------------------------------|---|---|---|
| <input checked="" type="checkbox"/> | B | C | D |
|-------------------------------------|---|---|---|

- Staraj się wyraźnie zaznaczać odpowiedzi. Jeżeli się pomylisz i błędnie zaznaczysz odpowiedź, otocz ją kółkiem i zaznacz odpowiedź, którą uważasz za poprawną, np.

| | | | |
|-------------------------------------|---|---|-------------------------------------|
| <input checked="" type="checkbox"/> | B | C | <input checked="" type="checkbox"/> |
|-------------------------------------|---|---|-------------------------------------|

- Po rozwiązaniu testu sprawdź, czy zaznaczyłeś wszystkie odpowiedzi na KARCIE ODPOWIEDZI i wprowadziłeś wszystkie dane, o których mowa w punkcie 2 tej instrukcji.

Pamiętaj, że oddajesz przewodniczącemu zespołu nadzorującego tylko KARTĘ ODPOWIEDZI.

Powodzenia!

* w przypadku braku numeru PESEL – seria i numer paszportu lub innego dokumentu potwierdzającego tożsamość

Zadanie 1.



Na rysunku przedstawiono urządzenie przeznaczone do

- A. orki pełnej.
- B. głęboszowania.
- C. naorywania rabat.
- D. wyorywania bruzd.

Zadanie 2.



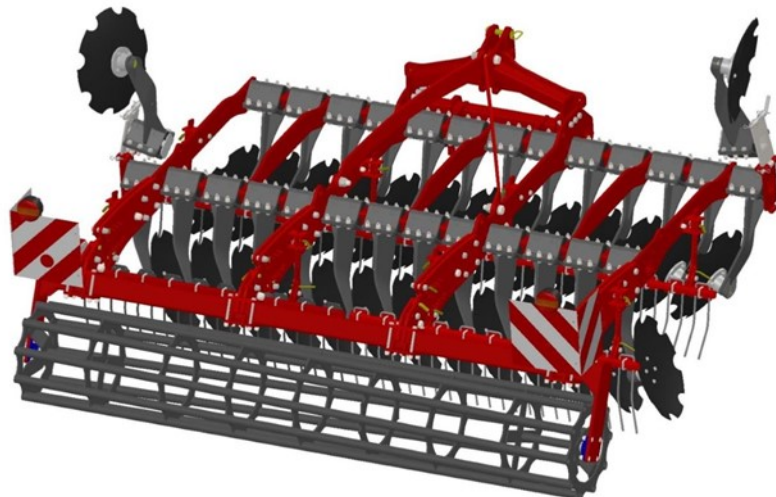
Na rysunku przedstawiono maszynę wykonującą

- A. pielenie.
- B. sadzenie.
- C. nawożenie.
- D. spulchnianie.

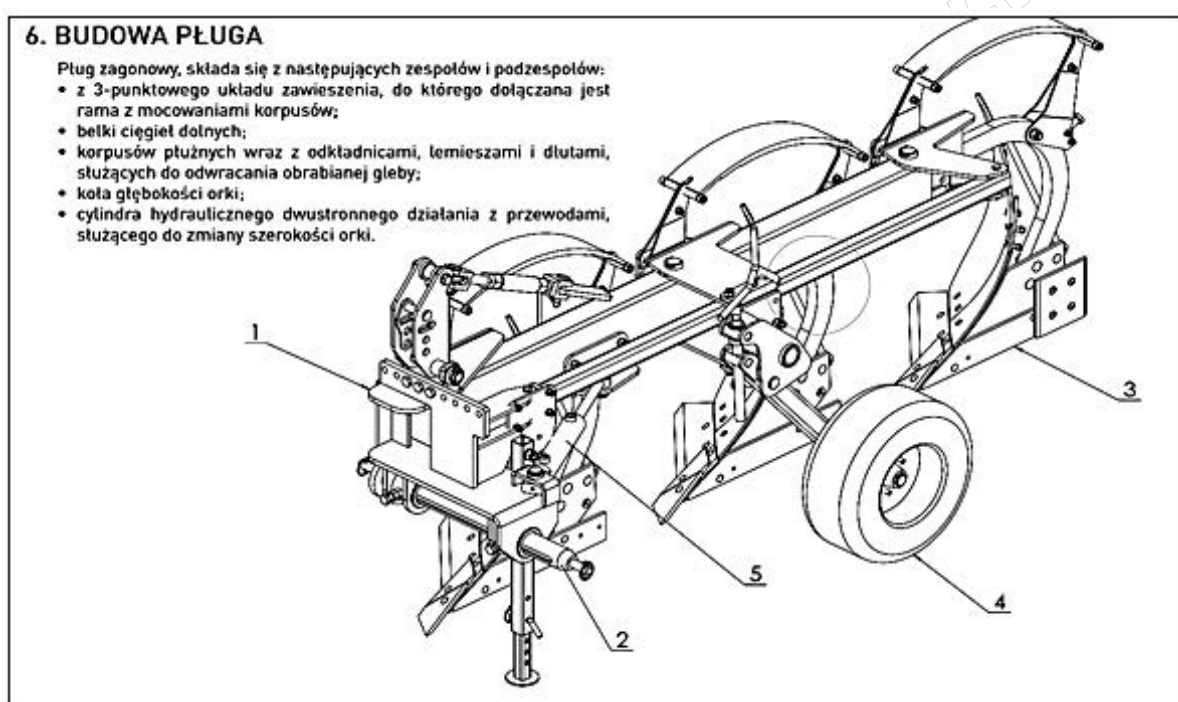
Zadanie 3.

Na rysunku przedstawiono

- A. agregat uprawowy.
- B. kultywator sprężynowy.
- C. rozdrabniacz pozrębowy.
- D. siewnik powierzchniowy.



Zadanie 4.



Numerem 3 na rysunku z instrukcji obsługi pługa zagonowego oznaczono

- A. koło głębokości orki.
- B. belkę cięgien dolnych.
- C. korpus płużny z odkładnią.
- D. 3 punktowy układ zawieszenia.

Zadanie 5.



Przedstawiony piktogram informuje o

- A. wyłączeniu silnika przed rozpoczęciem czynności obsługowych.
- B. przeczytaniu instrukcji obsługi przed uruchomieniem urządzenia.
- C. niewchodzeniu w obszar pracy urządzenia, które się przemieszcza.
- D. zachowaniu bezpiecznej odległości i niebezpieczeństwie przygniecenia.

Zadanie 6.

Symbol produkcyjny sadzonek 2/1 oznacza trzyletnią sadzonkę z nasienia

- A. nieszkółkowaną.
- B. szkółkowaną po drugim roku.
- C. szkółkowaną po pierwszym roku.
- D. szkółkowaną pochodzącą z siewu letniego.

Zadanie 7.

Celem czyszczeń wczesnych jest

- A. wybór drzew dorodnych.
- B. wybór drzew doborowych.
- C. usuwanie gatunków obojętnych.
- D. usuwanie gatunków niepożądanych.

Zadanie 8.

Jak nazywa się czynność pokazana na rysunku?

- A. Wycinanie.
- B. Ogławianie.
- C. Zrębkowanie.
- D. Podkrzesywanie.



Zadanie 9.

W którym miesiącu zbiera się nasiona sosny pospolitej?

- A. Styczniu.
- B. Kwietniu.
- C. Lipcu.
- D. Wrześniu.

Zadanie 10.

Nasiona ze ściętych drzew zbiera się w

- A. GDN
- B. CPN
- C. TPN
- D. WDN

Zadanie 11.

Zbiór nasion z drzew stojących wymaga

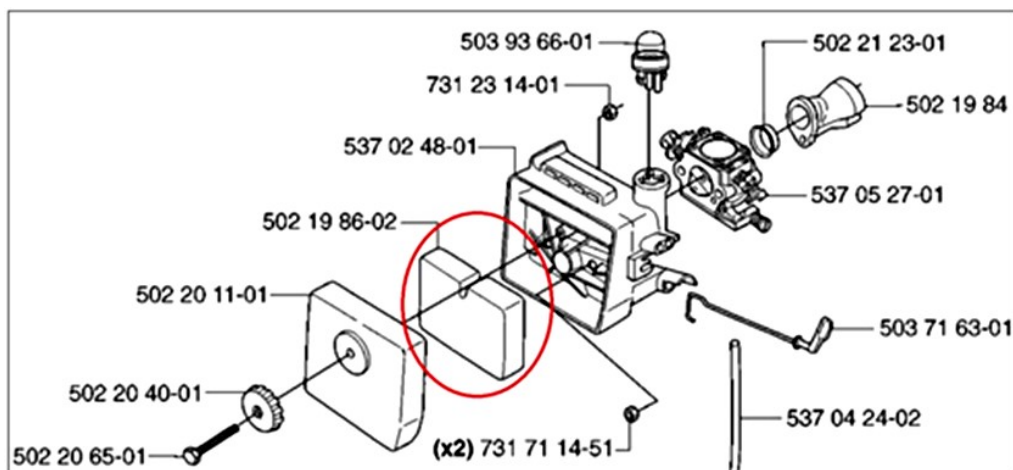
- A. zgody RDLP.
- B. stałego nadzoru.
- C. temperatury powietrza poniżej -10°C .
- D. zdolności kiełkowania nasion wynoszącej 100%.

Zadanie 12.

Sadzarka mechaniczna ma wydajność sadzenia wynoszącą 4 000 szt./dzień. Ile dni zajmie zalesienie 3 ha wydmy piaszczystej, na której norma sadzenia wynosi 8 000 szt./ha?

- A. 4 dni.
- B. 5 dni.
- C. 6 dni.
- D. 8 dni.

Zadanie 13.

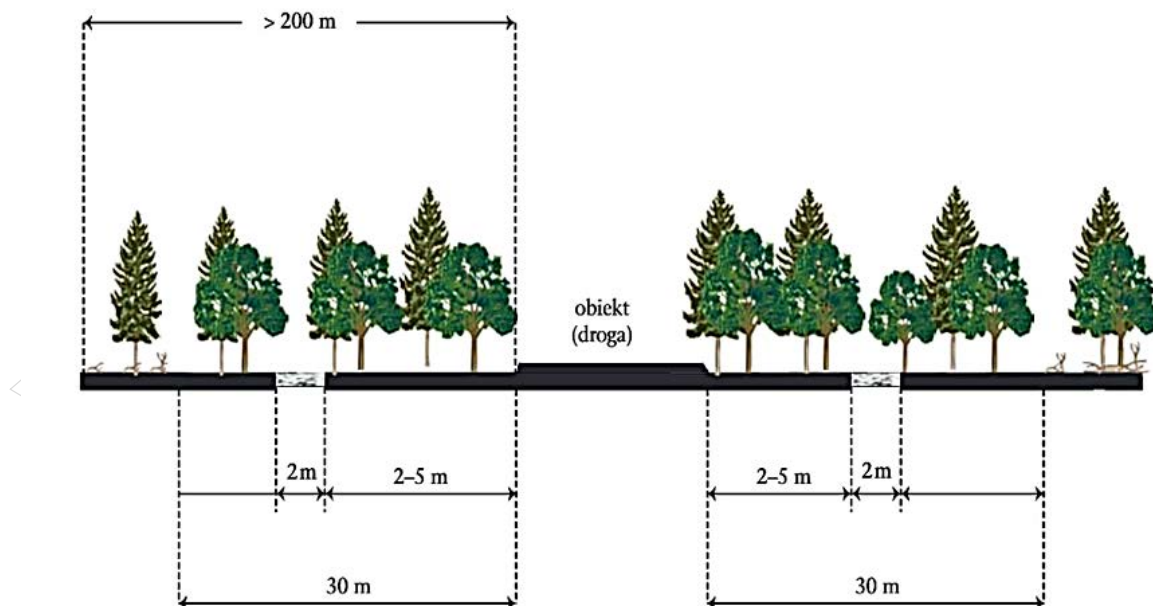


Którą czynność obsługową układu zasilarki, należy wykonywać dla elementu wykonanego z gąbki oznaczonego na rysunku czerwonym kołem?

- A. Mycie ciepłą wodą.
- B. Codzienna wymiana.
- C. Skrobanie wkrętakiem.
- D. Opalenie nad ogniskiem.

Zadanie 14.

Pas typu B



Jaką szerokość ma pas gleby zmineralizowanej w pasie przeciwpożarowym typu B?

- A. 2 m
- B. 3 m
- C. 5 m
- D. 30 m

Zadanie 15.

Ile wynosi minimalna odległość (poza czynnościami związanymi z gospodarką leśną), przy której dopuszcza się rozniecanie ognia przy lasach na terenach śródleśnych, na obszarze łąk, torfowisk i wrzosowisk?

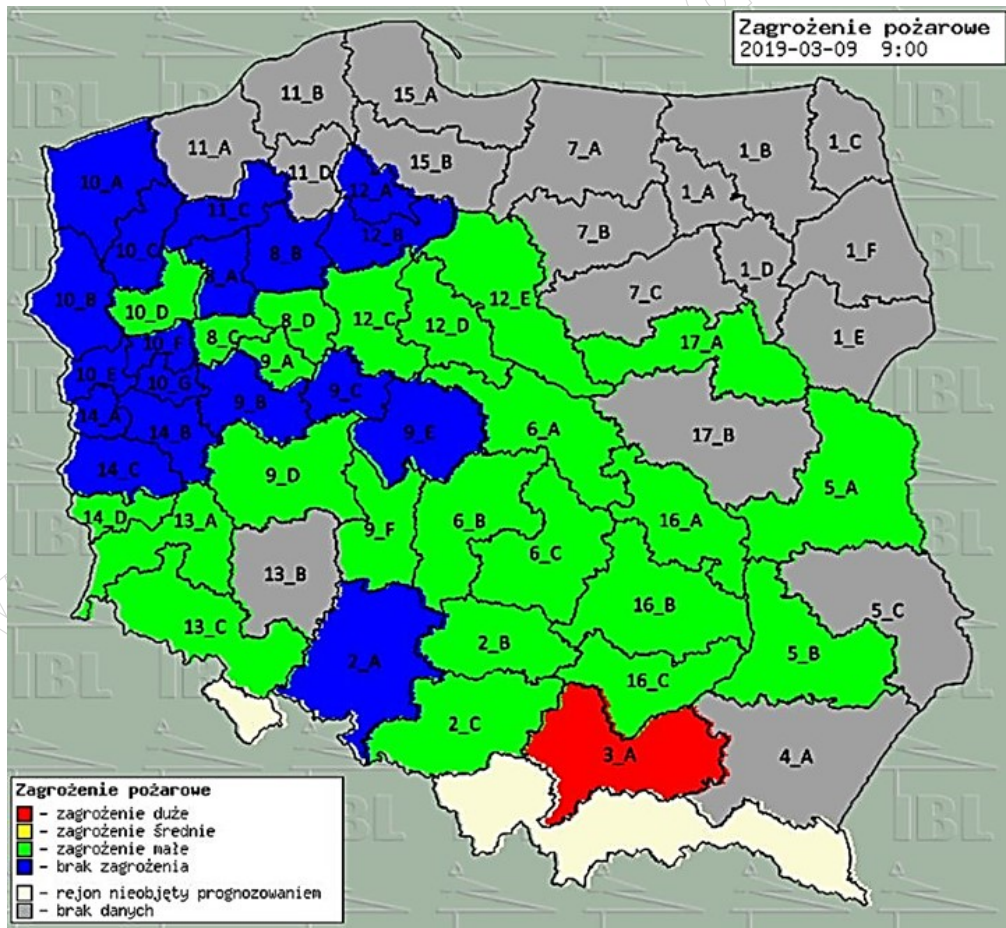
- A. 10 m
- B. 20 m
- C. 100 m
- D. 200 m

Zadanie 16.

Ile preparatu owadobójczego należy dodać do zbiornika o pojemności 5 000 litrów, aby uzyskać stężenie roztworu cieczy roboczej 2%?

- A. 20 litrów.
- B. 50 litrów.
- C. 100 litrów
- D. 200 litrów.

Zadanie 17.



Kolorem czerwonym na mapie Polski zaznaczono zagrożenie pożarowe

- A. małe.
- B. średnie.
- C. duże.
- D. bardzo duże.

Zadanie 18.

Tabela 3. Czas oprysku (min/ha)

| Prędkość km/h | Rozstaw rzędów (m) | | | | | | | | | | | | |
|------------------|--------------------|-----|-----|-----|-----|-----|-----|-----|-----|-----|-----|-----|----|
| | 2,0 | 2,2 | 2,4 | 2,6 | 2,8 | 3,0 | 3,2 | 3,4 | 3,6 | 3,8 | 4,0 | 4,5 | 5 |
| 3,0 | 100 | 91 | 83 | 77 | 71 | 67 | 62 | 59 | 56 | 53 | 55 | 44 | 40 |
| 3,5 | 86 | 78 | 72 | 66 | 61 | 57 | 54 | 50 | 48 | 45 | 43 | 38 | 34 |
| 4,0 | 75 | 68 | 63 | 58 | 54 | 50 | 47 | 44 | 42 | 39 | 37 | 33 | 30 |
| 4,2 | 71 | 65 | 60 | 55 | 51 | 48 | 45 | 42 | 40 | 37 | 35 | 32 | 29 |
| 4,4 | 68 | 62 | 56 | 52 | 48 | 45 | 42 | 40 | 38 | 36 | 34 | 30 | 27 |
| 4,6 | 65 | 59 | 54 | 50 | 47 | 43 | 41 | 38 | 36 | 34 | 32 | 29 | 26 |
| 4,8 | 62 | 57 | 52 | 48 | 45 | 42 | 39 | 37 | 35 | 33 | 31 | 28 | 25 |
| 5,0 | 60 | 55 | 50 | 46 | 43 | 40 | 37 | 35 | 33 | 31 | 30 | 27 | 24 |
| 5,2 | 58 | 52 | 48 | 44 | 41 | 38 | 36 | 34 | 32 | 30 | 29 | 25 | 23 |
| 5,4 | 55 | 50 | 46 | 43 | 40 | 37 | 35 | 33 | 31 | 29 | 28 | 25 | 22 |
| 5,6 | 54 | 49 | 45 | 41 | 38 | 36 | 33 | 31 | 30 | 28 | 27 | 24 | 21 |
| 5,8 | 52 | 47 | 43 | 40 | 37 | 34 | 32 | 30 | 29 | 27 | 25 | 23 | 21 |
| 6,0 | 50 | 45 | 42 | 38 | 35 | 33 | 31 | 31 | 28 | 26 | 25 | 22 | 20 |
| 6,5 | 46 | 42 | 38 | 35 | 33 | 31 | 29 | 30 | 25 | 24 | 23 | 20 | 18 |
| 7,0 | 43 | 39 | 36 | 33 | 30 | 28 | 27 | 29 | 23 | 22 | 21 | 19 | 17 |

Z tabeli 3. odczytaj ile godzin zajmie oprysk 1 ha szkółki, na której drzewka rosną w rozstawie rzędów 2 m, przy prędkości przejazdu 5 km/h.

- A. 1 godzinę.
- B. 2 godziny.
- C. 3 godziny.
- D. 4 godziny.

Zadanie 19.

Ile słupków dębowych wkopywanych co 5 m należy wykorzystać do ogrodzenia uprawy siatką leśną, jeżeli powierzchnia uprawy wynosi 3 ha, a długość krótszego boku 60 m?

- A. 162
- B. 224
- C. 324
- D. 412

Zadanie 20.

Oblicz objętość zbiornika wodnego wykopanego w celu podniesienia odporności lasu na czynniki biotyczne, o wymiarach: 2 m głębokości, 10 m długości i 15 m szerokości?

- A. 100 m^3
- B. 150 m^3
- C. 200 m^3
- D. 300 m^3

Zadanie 21.

Środki chemiczne stosowane w celu zabezpieczenia upraw przed zgryzaniem przez zwierzynę płową to

- A. repelenty.
- B. feromony.
- C. antraktanty.
- D. insektycydy.

Zadanie 22.

Na rysunku przedstawiono

- A. grabie.
- B. tłumicę.
- C. plantator.
- D. wygrabiacz.



Zadanie 23.

Szacunek brakarski polega na

- A. szacowaniu skradzionych mas drewna.
- B. określeniu braków w magazynie drewna.
- C. szacowaniu sortymentów składowanych na składowisku.
- D. określeniu mas i sortymentów pozyskiwanych w przyszłości.

Zadanie 24.

Elementem tnącym ścinającym drzewa w pokazanej na rysunku głowicy ścinkowej jest

- A. łańcuch.
- B. stały nóż.
- C. strumień wody.
- D. nożyce hydrauliczne.



Zadanie 25.

Na rysunku przedstawiono

- A. rębak.
- B. harwester.
- C. forwarder.
- D. baleciarkę.



Zadanie 26.

Który olej do smarowania prowadnic pilarek spalinowych wyrządza najmniejsze szkody w środowisku leśnym?

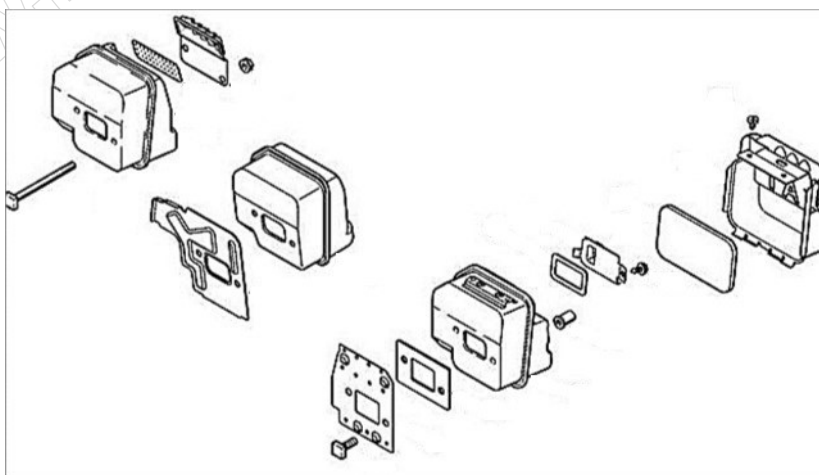
- A. Mineralny.
- B. Najrzadszy.
- C. Ekonomiczny.
- D. Biodegradowalny.

Zadanie 27.

Strefa niebezpieczna wokół harwestera jest równa

- A. wysięgowi żurawia.
- B. dwóm wysokościami ścinanych drzew.
- C. dwóm wysokościami ścinanych drzew powiększonym o dwa wysięgi żurawia.
- D. dwóm wysokościami ścinanych drzew powiększonym o maksymalny wysięg żurawia.

Zadanie 28.



Który podzespół pilarki spalinowej przedstawiono na rysunku?

- A. Skrzynię korbowa.
- B. Układ wydechowy.
- C. Napinacz łańcucha.
- D. Gaźnik membranowy.

Zadanie 29.

Tabela 2. WSPÓLCZYNNIKI ZAMIENNE DLA DREWNA MIERZONEGO W STOSACH

| Grupa Sortyment | w korze | | bez kory | |
|--------------------|--|--|---|---|
| | mp w korze na m ³ bez kory | m ³ bez kory na mp w korze | mp bez kory na m ³ bez kory | m ³ bez kory na mp bez kory |
| Grupa S4: | | | | |
| So i liściaste | 0,65 | 1,54 | 0,75 | 1,33 |
| Św/Jd | 0,70 | 1,43 | 0,75 | 1,33 |
| Grupa M1 | 0,40 | 2,50 | - | - |
| Grupa M2 | 0,25 | 4,00 | - | - |
| Grupa S2 – So, dl. | | | | |
| 1,0; 1,2 | 0,65 | 1,54 | 0,75 | 1,33 |
| 2,0; 2,4 | 0,62 | 1,61 | 0,72 | 1,39 |
| 5,0; 6,0; 7,0 | 0,60 | 1,67 | - | - |

Na podstawie danych w tabeli określ miąższość stosu w korze drewna So dł. 1,2, który ma objętość 10 mp.

- A. 4,0 m³
- B. 6,2 m³
- C. 6,5 m³
- D. 7,0 m³

Zadanie 30.

Nadzór bezpośredni stosuje się przy pracach szczególnie niebezpiecznych, do których należą prace przy usuwaniu

- A. złomów i wywrotów.
- B. drzew grubych (o średnicy powyżej 25 cm).
- C. drzew zlokalizowanych w sąsiedztwie upraw i młodników.
- D. drzew silnie pochylonych do założonego kierunku obalania.

Zadanie 31.

Podczas okrzyszowania wskazane jest

- A. stawanie okrakiem nad drzewem.
- B. opieranie pilarki o strzałę lub na udzie.
- C. chodzenie w trakcie wykonywania cięcia.
- D. odcinanie gałęzi i sęków końcówką prowadnicy.

Zadanie 32.

Podczas zrywki mechanicznej drewna wskazane jest

- A. dotykanie lin, łańcuchów i drewna będącego w ruchu.
- B. przechodzenie przez liny i ciągnięte drewno w czasie ich ruchu.
- C. podciągnięcie ładunku jak najbliższej płyty oporowej ciągnika lub wciągarki.
- D. odpinanie ładunku przed zatrzymaniem pojazdu i zupełnym zwolnieniem lin.

Zadanie 33.

Odstęp między osiami szlaków zrywkowych przy maszynowym pozyskaniu drewna powinien wynosić minimum

- A. 10 m
- B. 20 m
- C. 30 m
- D. 40 m

Zadanie 34.

W sytuacjach wątpliwych, co do możliwości prawidłowego i bezpiecznego poprowadzenia szlaku zrywkowego zaleca się skonsultowanie wyznaczenia przebiegu trasy szlaku operacyjnego

- A. z radą gminy.
- B. z wykonawcami prac.
- C. z organizacją ekologiczną.
- D. z towarzystwem ochrony ptaków.

Zadanie 35.

Na rysunku przedstawiono ciągnik zrywkowy typu

- A. procesor.
- B. forwarder.
- C. skidder chwytakowy.
- D. harwester jednochwytakowy.



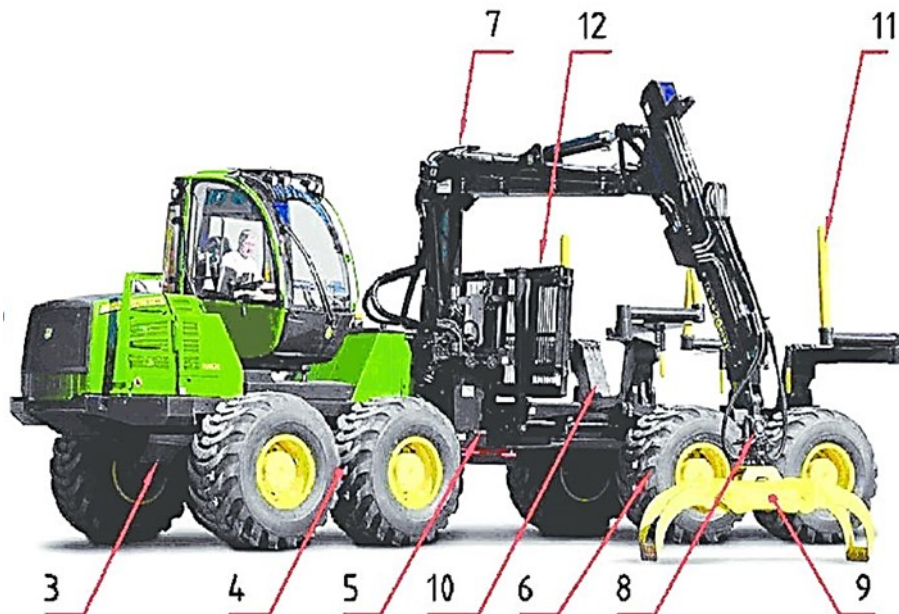
Zadanie 36.

Którą czynność przedstawiono na rysunku?

- A. Podwóz.
- B. Manipulację.
- C. Myłowanie.
- D. Bindugowanie.



Zadanie 37.



Numerem 5 na rysunku maszyny oznaczono

- A. kłonicę wózka.
- B. kratę grodziową.
- C. rotator chwytaka.
- D. mocowanie kolumny.

Zadanie 38.

Długość wózka forwardera wynosi 4 m. Który sortyment drewna zrywa forwarder na przedstawionym rysunku?

- A. Długoce.
- B. Szczapy.
- C. Kłody.
- D. Zrębki.



Zadanie 39.

Bróg do przechowywania zimowej karmy dla zwierzyny ma wymiary 5 m szerokości, 5 m długości i 5 m wysokości. Ile kostek siana zmieści się w tym brogu, jeżeli każda kostka ma wymiary $1\text{ m} \times 1\text{ m} \times 0,5\text{ m}$?

- A. 50 szt.
- B. 100 szt.
- C. 250 szt.
- D. 500 szt.



Zadanie 40.

Jak nazywana jest ruja jelenia?

- A. Parkoty.
- B. Bukowisko.
- C. Bekowisko.
- D. Rykowisko.