

Nazwa kwalifikacji: **Eksploatacja instalacji i urządzeń do wytwarzania i przesyłania energii elektrycznej**

Oznaczenie kwalifikacji: **EE.25**

Wersja arkusza: **SG**

Czas trwania egzaminu: **60 minut**

EE.25-SG-21.06

## EGZAMIN POTWIERDZAJĄCY KWALIFIKACJE W ZAWODZIE

Rok 2021

CZĘŚĆ PISEMNA

**PODSTAWA PROGRAMOWA  
2017**

### Instrukcja dla zdającego

- Sprawdź, czy arkusz egzaminacyjny zawiera 19 stron. Ewentualny brak stron lub inne usterki zgłoś przewodniczącemu zespołu nadzorującego.
- Do arkusza dołączona jest KARTA ODPOWIEDZI, na której w oznaczonych miejscach:
  - wpisz oznaczenie kwalifikacji,
  - zamaluj kratkę z oznaczeniem wersji arkusza,
  - wpisz swój numer PESEL\*,
  - wpisz swoją datę urodzenia,
  - przyklej naklejkę ze swoim numerem PESEL.
- Arkusze egzaminacyjny zawiera test składający się z 40 zadań.
- Za każde poprawnie rozwiązane zadanie możesz uzyskać 1 punkt.
- Aby zdać część pisemną egzaminu musisz uzyskać co najmniej 20 punktów.
- Czytaj uważnie wszystkie zadania.
- Rozwiązania zaznaczaj na KARCIE ODPOWIEDZI długopisem lub piórem z czarnym tuszem/atramentem.
- Do każdego zadania podane są cztery możliwe odpowiedzi: A, B, C, D. Odpowiada im następujący układ kratek w KARCIE ODPOWIEDZI:

A	B	C	D
---	---	---	---

- Tylko jedna odpowiedź jest poprawna.
- Wybierz właściwą odpowiedź i zamaluj kratkę z odpowiadającą jej literą – np., gdy wybrałeś odpowiedź „A”:

<input checked="" type="checkbox"/>	B	C	D
-------------------------------------	---	---	---

- Staraj się wyraźnie zaznaczać odpowiedzi. Jeżeli się pomylisz i błędnie zaznaczysz odpowiedź, otocz ją kółkiem i zaznacz odpowiedź, którą uważasz za poprawną, np.

<input checked="" type="checkbox"/>	B	C	<input checked="" type="checkbox"/>
-------------------------------------	---	---	-------------------------------------

- Po rozwiązaniu testu sprawdź, czy zaznaczyłeś wszystkie odpowiedzi na KARCIE ODPOWIEDZI i wprowadziłeś wszystkie dane, o których mowa w punkcie 2 tej instrukcji.

**Pamiętaj, że oddajesz przewodniczącemu zespołu nadzorującego tylko KARTĘ ODPOWIEDZI.**

**Powodzenia!**

\* w przypadku braku numeru PESEL – seria i numer paszportu lub innego dokumentu potwierdzającego tożsamość

### Zadanie 1.

Na ilustracji przedstawiono wirnik generatora elektrowni

- A. wodnej.
- B. parowej.
- C. gazowej.
- D. wiatrowej.



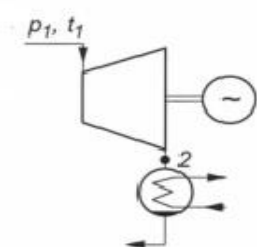
### Zadanie 2.

Ile par biegunów powinien posiadać generator synchroniczny wytwarzający energię elektryczną o częstotliwości 50 Hz przy prędkości obrotowej wirnika 1 500 obr./min?

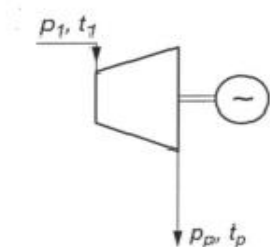
- A. 1 parę.
- B. 2 pary.
- C. 3 pary.
- D. 4 pary.

### Zadanie 3.

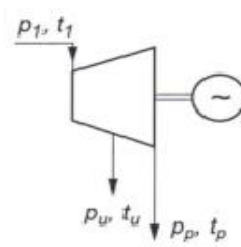
Który z symboli graficznych przedstawia turbinę parową upustowo-kondensacyjną?



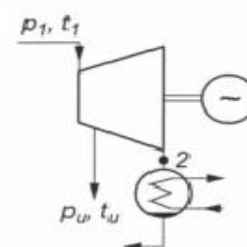
Symbol 1.



Symbol 2.



Symbol 3.



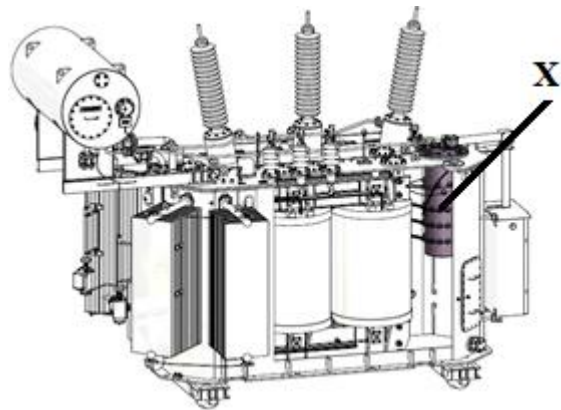
Symbol 4.

- A. Symbol 1.
- B. Symbol 2.
- C. Symbol 3.
- D. Symbol 4.

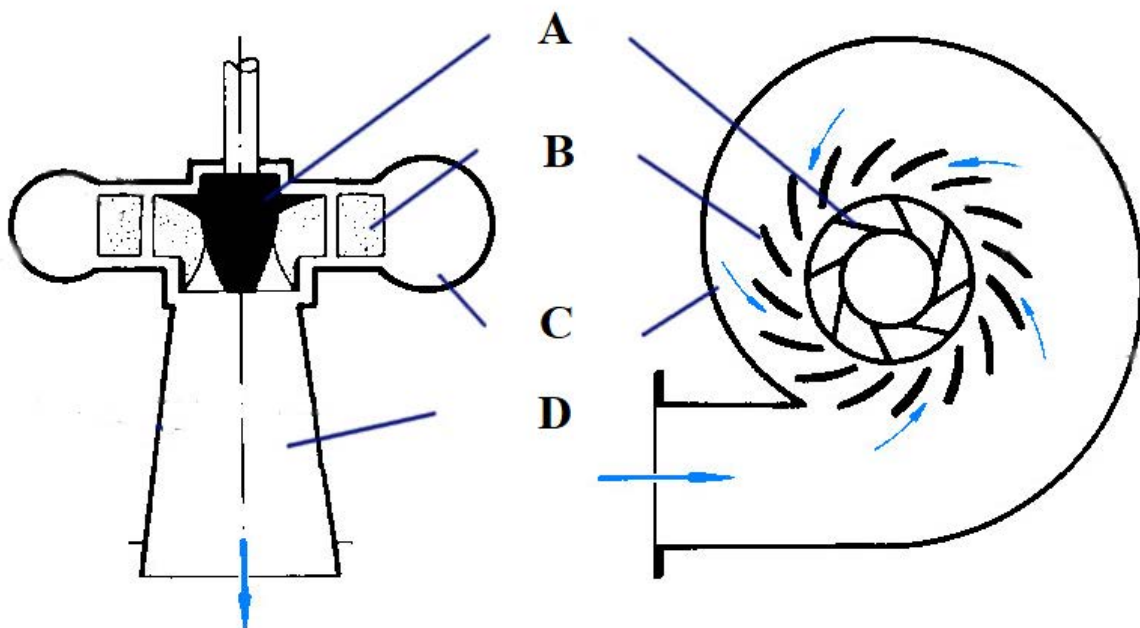
**Zadanie 4.**

Który z elementów transformatora zaznaczono symbolem X?

- A. Uzwojenie.
- B. Konserwator.
- C. System chłodzenia.
- D. Przełączniki zaczepów.



**Zadanie 5.**



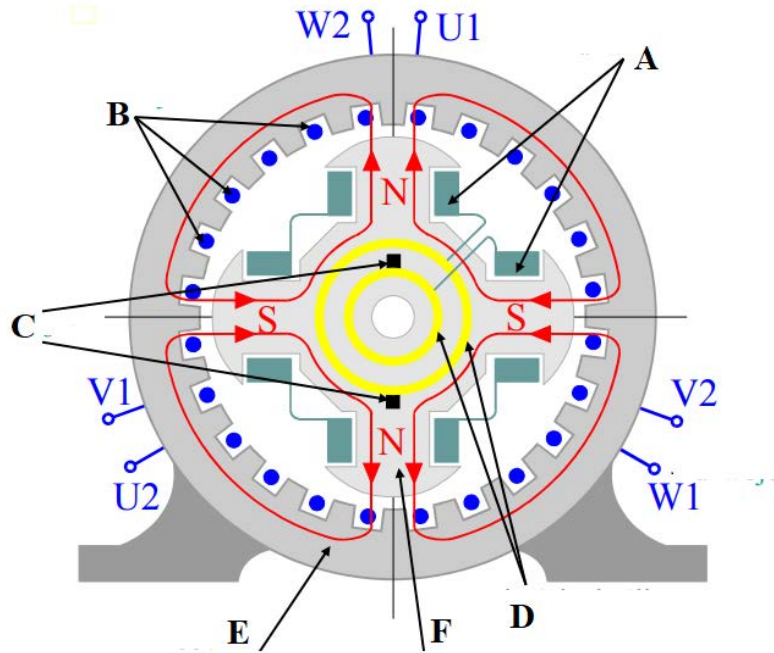
Na schemacie budowy i zasady działania turbiny Francisa literą B oznaczono

- A. wirnik.
- B. rurę ssącą.
- C. kierownice.
- D. rurę spiralną.

### Zadanie 6.

Na rysunku przekroju generatora synchronicznego pierścienie ślizgowe oznaczono

- A. literą F
- B. literą C
- C. literą D
- D. literą A



### Zadanie 7.

Na wale wirnika są umieszczone izolowane pierścienie, przez które uzwojenie wzbudzające jest zasilane prądem stałym. Źródłem zasilania może być prądnica samowzbudna umieszczona na wspólnym wale maszyny lub układ prostownikowy. Uzwojenie wirnika wytwarza pole magnetyczne wirujące wraz z wirnikiem. Przy obciążeniu maszyny, prąd stojana wytwarza również pole magnetyczne, które wiruje w tym samym kierunku i z tą samą prędkością co pole wytworzone przez wirnik. Pole wypadkowe przecinając przewody uzwojenia stojana wytwarza w nim siłę elektromotoryczną.

Której maszyny elektrycznej dotyczy opis w ramce?

- A. Silnika klatkowego.
- B. Silnika prądu stałego.
- C. Prądnicy prądu stałego.
- D. Generatora synchronicznego.

### Zadanie 8.

W której turbinie odbywa się przekazywanie energii kinetycznej przepływających spalin wirnikowi, na wale którego znajduje się także dostarczająca powietrze sprężarka?

- A. Wodnej.
- B. Parowej.
- C. Gazowej.
- D. Wiatrowej.

### Zadanie 9.

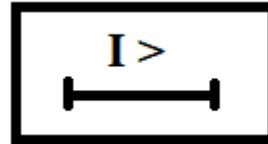
Którym skrótem literowym opisuje się automatykę odwzbudzenia generatora?

- A. SPZ
- B. SZR
- C. SGP
- D. SCO

### Zadanie 10.

Na rysunku przedstawiony jest symbol przekaźnika pomiarowego

- A. zeronapięciowego.
- B. podimpedancyjnego.
- C. nadprądowego zwłocznego.
- D. różnicowoprądowego selektywnego.



### Zadanie 11.

#### **Zabezpieczenie termometryczne transformatora o mocy $S_n$ :**

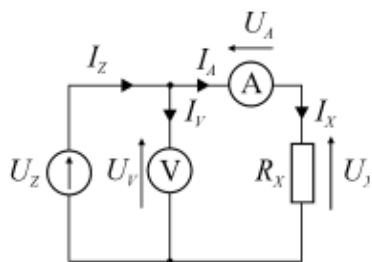
- $S_n < 0,315$  MVA – termometr wskazujący,
- $0,315 < S_n \leq 1$  MVA – termometr wskazujący ze wskaźnikiem maksymalnej temperatury,
- $1,0$  MV·A  $< S_n \leq 10$  MVA – termometr wskazujący jednostykowy z sygnalizacją maksymalnej temperatury uzwojenia lub oleju,
- $10$  MV·A  $< S_n \leq 16$  MVA – termometr wskazujący dwustykowy z sygnalizacją przekroczenia dopuszczalnych temperatur,
- $S_n > 16$  MVA – zestaw 2 termometrów dwustykowych współpracujących z układem chłodzenia i zdalną sygnalizacją przekroczenia dopuszczalnych temperatur

Który termometr należy dobrać jako zabezpieczenie termometryczne do transformatora o mocy  $S_n = 8$  MVA?

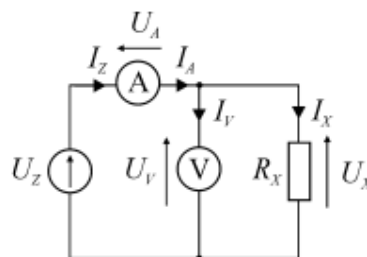
- A. Ze wskaźnikiem maksymalnej temperatury.
- B. Dwustykowy z sygnalizacją przekroczenia dopuszczalnych temperatur.
- C. Jednostykowy z sygnalizacją maksymalnej temperatury uzwojenia lub oleju.
- D. Zestaw 2 termometrów dwustykowych współpracujących z układem chłodzenia i zdalną sygnalizacją przekroczenia dopuszczalnych temperatur.

**Zadanie 12.**

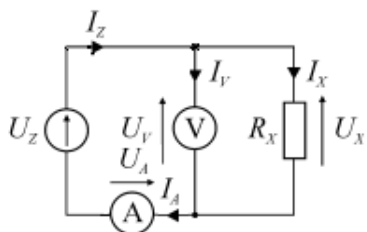
Który schemat przedstawia układ do pomiaru rezystancji metodą techniczną z poprawnie mierzonym prądem?



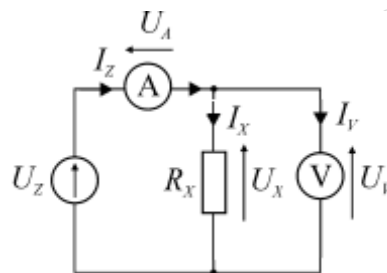
Schemat 1.



Schemat 2.



Schemat 3.



Schemat 4.

- A. Schemat 1.
- B. Schemat 2.
- C. Schemat 3.
- D. Schemat 4.

**Zadanie 13.**

Którego miernika należy użyć do pomiaru częstotliwości w sieciach elektrycznych?



Miernik 1.



Miernik 2.



Miernik 3.



Miernik 4.

- A. Miernika 1.
- B. Miernika 2.
- C. Miernika 3.
- D. Miernika 4.

**Zadanie 14.**

Ile wynosi stała miernika przy położeniu przełączników zakresu jak na zdjęciu?

- A. 1 W/dz
- B. 5 W/dz
- C. 1 VA/dz
- D. 5 VA/dz



## Zadanie 15.

## Zakres badań diagnostycznych generatora – postój 7-24 dni

L.p	Opis badania
<b>Badania wykonywane przed zatrzymaniem generatora</b>	
1.	Pomiar rezystancji głównej obwodu wzbudzenia
2.	Pomiar napięcia na wale
3.	Próba nagrzewania wirnika
4.	Pomiar drgań łożysk
<b>Badania wykonywane po zatrzymaniu zespołu</b>	
5.	Pomiar rezystancji głównej izolacji stojana
6.	Pomiar rezystancji głównej obwodu wzbudzenia
7.	Próba szczelności uzwojeń chłodzonych bezpośrednio cieczą
<b>Badania wykonywane bezpośrednio przed uruchomieniem zespołu</b>	
8.	Dwukrotny pomiar rezystancji głównej izolacji stojana
9.	Dwukrotny pomiar rezystancji głównej obwodu wzbudzenia
10.	Próba szczelności gazowej generatora
<b>Badania wykonywane bezpośrednio po uruchomieniu zespołu</b>	
11.	pomiar rezystancji izolacji głównej obwodu wzbudzenia
12.	pomiar napięć na wale
13.	skrócony pomiar drgań łożysk
14.	skrócona próba szczelności gazowej uszczelnień wodorowych

W którym momencie należy przeprowadzić dwukrotny pomiar rezystancji głównej obwodu wzbudzenia generatora przy planowanym 10 dniowym postoju?

- A. Po zatrzymaniu generatora.
- B. Przed zatrzymaniem generatora.
- C. Bezpośrednio po uruchomieniu generatora.
- D. Bezpośrednio przed uruchomieniem generatora.

## Zadanie 16.

Drgania na pokrywach łożysk	<p>Podwójna wartość amplitudy drgań mierzonych na pokrywach łożysk prądnicy przy znamionowej prędkości obrotowej nie może być większa niż:</p> <ol style="list-style-type: none"> <li>1) 180 <math>\mu\text{m}</math> - dla prądnic o znamionowej prędkości obrotowej mniejszej niż 200 obr./min</li> <li>2) 120 <math>\mu\text{m}</math> - dla prądnic o znamionowej prędkości obrotowej od 200 do 400 obr./min</li> <li>3) 100 <math>\mu\text{m}</math> - dla prądnic o znamionowej prędkości obrotowej powyżej 400 do 1000 obr./min włącznie,</li> <li>4) 80 <math>\mu\text{m}</math> - dla prądnic o znamionowej prędkości obrotowej 1 500 obr./min</li> <li>5) 50 <math>\mu\text{m}</math> - dla prądnic o znamionowej prędkości obrotowej 3000 obr./min</li> </ol>	Jeżeli amplitudy drgań w eksploatacji mierzone są w sposób ciągły na wale prądnicy, podwójne amplitudy drgań podane w pkt 1÷5 mogą być zwiększone do 2 %
-----------------------------	--------------------------------------------------------------------------------------------------------------------------------------------------------------------------------------------------------------------------------------------------------------------------------------------------------------------------------------------------------------------------------------------------------------------------------------------------------------------------------------------------------------------------------------------------------------------------------------------------------------------------------------------------------------------------------------------------------------------------------------------------------------------------	----------------------------------------------------------------------------------------------------------------------------------------------------------

Korzystając z informacji zawartych w tabeli, wskaż ile wynosi maksymalna podwójna amplituda drgań mierzonych na pokrywach łożysk prądnicy przy znamionowej prędkości obrotowej 600 obr./min, jeżeli amplitudy drgań w eksploatacji mierzone są w sposób ciągły na wale prądnicy.

- A. 100  $\mu\text{m}$
- B. 120  $\mu\text{m}$
- C. 125  $\mu\text{m}$
- D. 180  $\mu\text{m}$

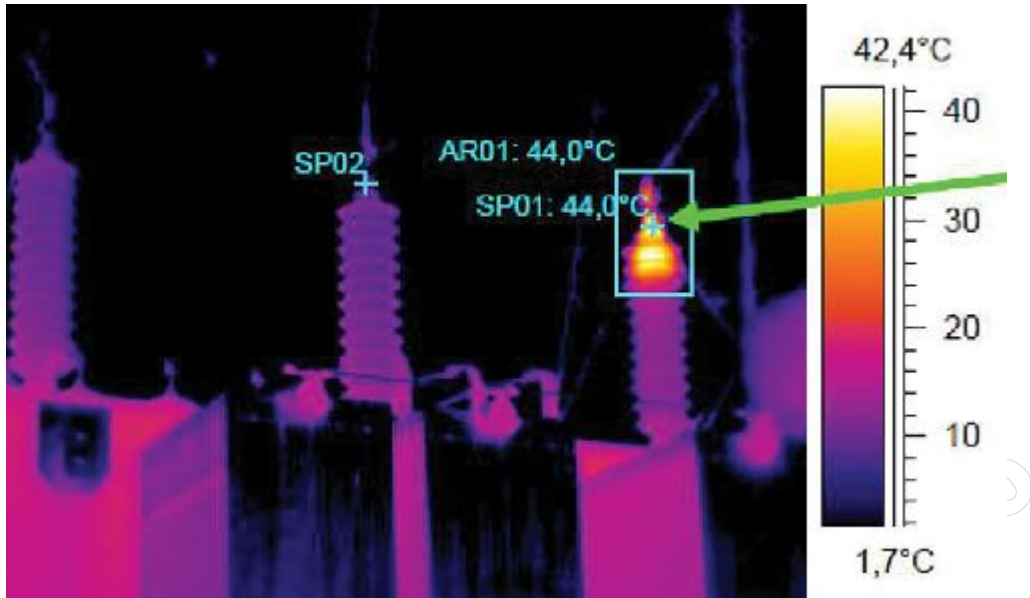
## Zadanie 17.

Objawy uszkodzenia	Możliwe przyczyny	Możliwe sposoby wykrywania i usuwania usterek
1. Nadmierny wzrost temperatury maszyny	1.1. maszyna nadmiernie obciążona 1.2. kierunek wirowania niewłaściwy względem konstrukcyjnie zamierzonego 1.3. zanieczyszczone kanały wentylacyjne 1.4. zanieczyszczone filtry powietrzne	sprawdzić wskazania przyrządów i zmniejszyć obciążenie, sprawdzić z oznaczeniami i doprowadzić do zgodności, dokonać przeglądu i oczyścić
2. Przegrzanie rdzenia twornika	2.1. praca przy podwyższonym napięciu 2.2. prędkość kątowna zbyt mała przy obciążeniu znamionowym 2.3. zwarcia między blachami 2.4. zniszczone (wypalone, nadtopione lub zgniecione) zęby stali czynnej	sprawdzić wskazania przyrządów i dokonać odpowiednich zmian, sprawdzić podczas remontu
3. Przegrzanie uzwojenia wzbudzającego	3.1. zbyt duży prąd wzbudzenia 3.2. zwarcia międzyzwojowe lub uziemienie w dwóch miejscach uzwojenia	sprawdzić wskazania przyrządów i zmniejszyć obciążenie bierne u odbiorców zwykle występują wówczas również drgania maszyny, sprawdzić izolację i uzwojenie, wyremontować
4. Miejscowe przegrzanie maszyny z utajonymi biegunami	4.1. występowanie prądów pasożytniczych 4.2. nieprawidłowo umieszczone połączenia czołowe uzwojeń stojana 4.3. niesymetryczne obciążenie lub zwarcie błąd konstrukcyjny lub technologiczny	sprawdzić wskazania przyrządów i ewentualnie wyłączyć odbiory

Korzystając z informacji zawartych w tabeli wskaż, jedną z przyczyn przegrzania się rdzenia twornika generatora.

- A. Zwarcia między blachami.
- B. Zanieczyszczone filtry powietrzne.
- C. Niesymetryczne obciążenie fazowe.
- D. Występowanie prądów pasożytniczych.

**Zadanie 18.**



Przedstawione zdjęcie termowizyjne wskazuje na

- A. wadliwe połączenie zacisku fazy.
- B. uszkodzenie uszczelnienia izolatora.
- C. przeciążenie jednej fazy transformatora.
- D. zwarcie jednofazowe z kadzią transformatora.

**Zadanie 19.**



Którego narzędzia należy użyć do wykonania zaprasowania końcówki przedstawionej na ilustracji?



Narzędzie 1.

Narzędzie 2.

Narzędzie 3.

Narzędzie 4.

- A. Narzędzia 1.
- B. Narzędzia 2.
- C. Narzędzia 3.
- D. Narzędzia 4.

**Zadanie 20.**

1. Kontrola wilgotności wodoru powinna odbywać się nie rzadziej niż raz na dobę.
2. Kontrola rezystancji izolacji głównej obwodu uzwojenia stojana prądnicy będącej w ruchu i wyposażonej w samoczynne zabezpieczenie ziemnozwarciowe powinna odbywać się w sposób ciągły i działać na wyłączenie ze strefą czułości:
- 1) 80 % - dla prądnic o mocy mniejszej niż 150 MVA
  - 2) 95 % - dla prądnic o mocy od 150 do 250 MVA
  - 3) 100 % - dla prądnic o mocy większej niż 250 MVA
3. Kontrola rezystancji izolacji głównej obwodu wzbudzenia prądnicy powinna odbywać się co najmniej przed każdym uruchomieniem prądnicy po postoju dłuższym niż 7 dni oraz bezpośrednio po wyłączeniu prądnicy z ruchu, jednak nie częściej niż raz na 7 dni.
4. Niezależnie od kontroli, o której mowa w ust. 3, rezystancja izolacji głównej obwodu wzbudzenia powinna być kontrolowana w odniesieniu do:
- 1) prądnic o mocy od 25 do 100 MVA - nie rzadziej niż dwa razy w ciągu zmiany podczas pracy prądnicy,
  - 2) prądnic o mocy większej niż 100 MVA - za pomocą sygnalizacji w nastawni obniżenia się rezystancji do wartości mniejszej niż najmniejsza trwale dopuszczalna przy temperaturze 75 °C

Z informacji zawartych w tabeli wynika, że rezystancja izolacji głównej obwodu wzbudzenia w prądnicach o mocy 60 MVA będących w ruchu, powinna być kontrolowana

- A. ciągle.
- B. raz na dobę.
- C. raz na siedem dni.
- D. dwa razy w ciągu zmiany.

**Zadanie 21.**

Rezystancja izolacji głównej obwodu wzbudzenia prądnicy nie powinna być mniejsza od obliczonej według wzoru:  $R = 0,04 \cdot k$  [MΩ]

Temp. °C	15	25	35	45	55	65	75	85	95	105	115
k	10	6,8	4,6	3,1	2	1,4	1	0,6	0,3	0,2	0,1

gdzie:  $R$  - rezystancja izolacji,  $k$  - współczynnik zależny od temperatury izolacji

Z informacji zawartych w tabeli wynika, że rezystancja izolacji głównej obwodu wzbudzenia prądnicy mierzona w temperaturze 15 °C **nie powinna być** mniejsza od

- A. 0,4 kΩ
- B. 4,0 kΩ
- C. 40,0 kΩ
- D. 400,0 kΩ

### Zadanie 22.

**Generator należy wyłączyć, jeżeli:**

1. powstanie zagrożenie dla życia ludzi lub urządzeń,
2. napięcie wzrośnie ponad wartość dopuszczalną i nie uda się go zmniejszyć w ciągu 5 minut,
3. niesymetria prądów stojana przekroczy wartość dopuszczalną na dłużej niż 2 minuty,
4. temperatura wewnątrz generatora przekroczy określoną wartość dopuszczalną podaną przez wytwórcę i nie można jej obniżyć,
5. pojawią się drgania lub inne zagrożenia mechaniczne, lub poziom hałasu przekroczy dane podane przez wytwórcę, zmniejszy się przepływ wody chłodzącej uzwojenie stojana.

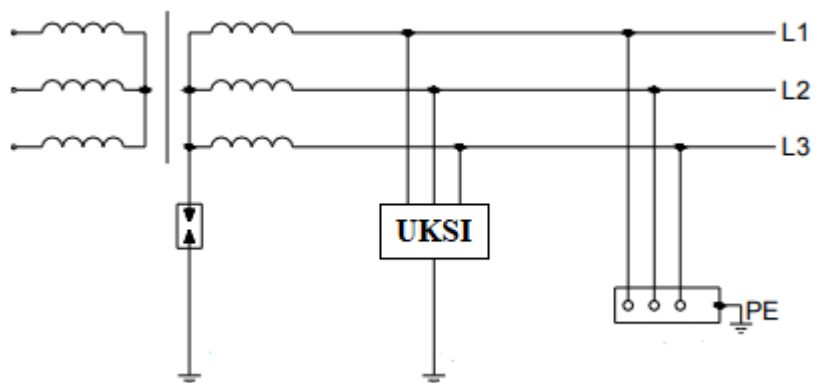
Z informacji zawartych w tabeli wynika, że jeżeli generator nie posiada odpowiednich zabezpieczeń należy go wyłączyć gdy

- A. wystąpi uszkodzenie izolacji głównej uzwojenia stojana.
- B. napięcie wzrośnie ponad wartość dopuszczalną i nie uda się go zmniejszyć w ciągu 5 minut.
- C. wystąpi zakłócenie w układzie olejowym: naruszenie granicznego ciśnienia oleju i obniżenie poziomu oleju.
- D. wystąpi zwarcie podwójne, tj. w dwóch różnych punktach uzwojenia wzbudzenia w maszynie o dowolnej konstrukcji wirnika.

### Zadanie 23.

Który układ sieci elektroenergetycznej przedstawia schemat?

- A. IT
- B. TT
- C. TN-S
- D. TN-C



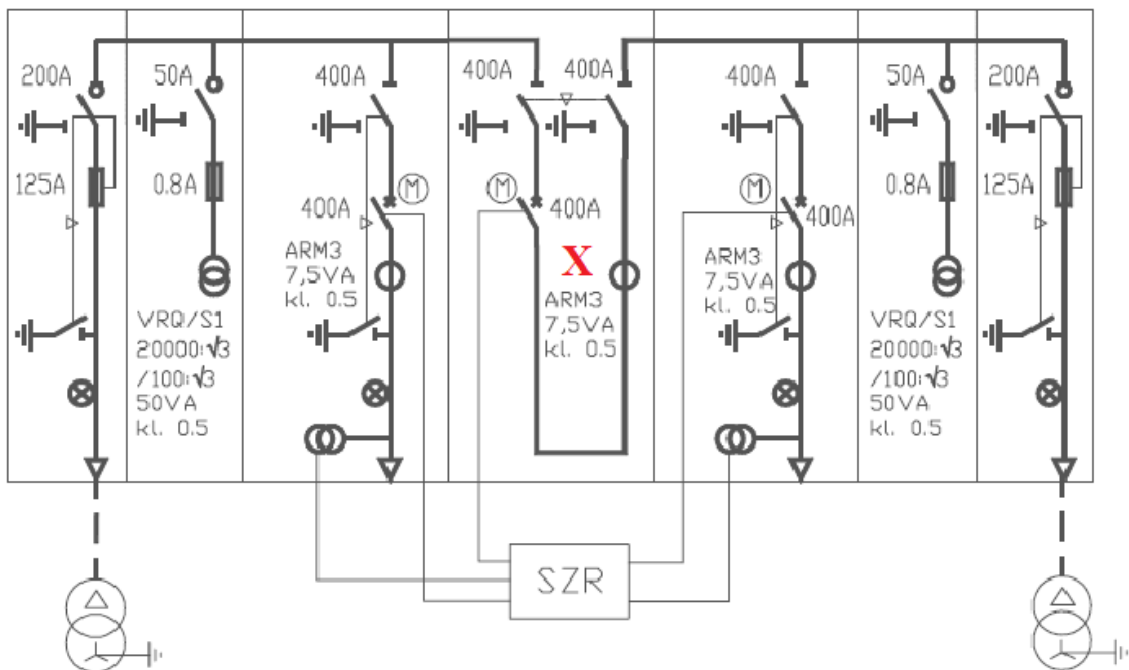
### Zadanie 24.

Ilustracja przedstawia

- A. mufę kablową.
- B. głowicę kablową.
- C. ogranicznik przepięć.
- D. izolator przepustowy.



**Zadanie 25.**

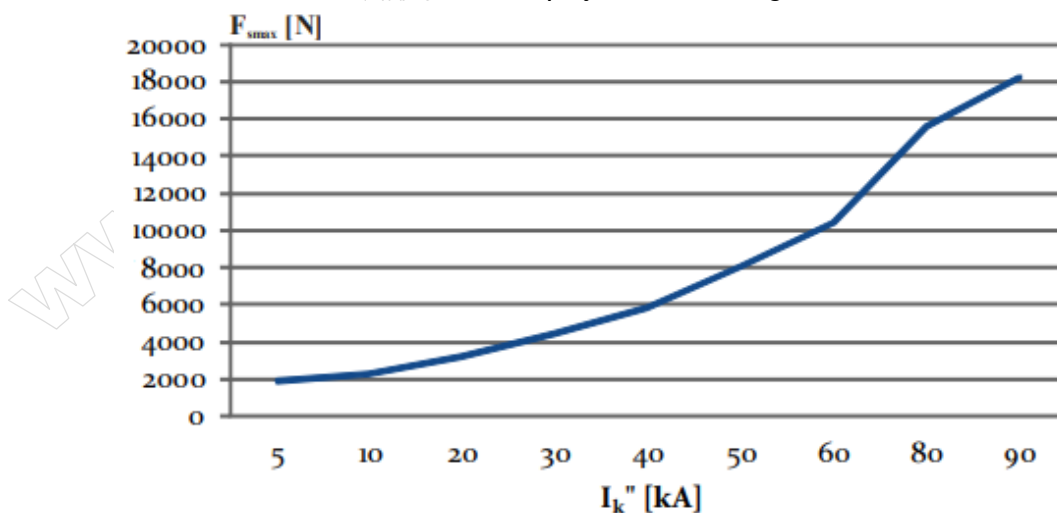


Na schemacie rozdzielnicy SN symbolem X oznaczono pole

- A. liniowe.
- B. sprzęgłowe.
- C. pomiarowe.
- D. transformatorowe.

**Zadanie 26.**

*Zależność maksymalnej zwarciowej siły naciągu w przęśle krótkim od wartości prądu zwarciowego*



Ile wynosi maksymalna zwarciowa siła naciągu w przęśle krótkim przy prądzie zwarcia  $I_k'' = 50$  kA?

- A. 6 000 N
- B. 8 000 N
- C. 12 000 N
- D. 16 000 N

**Zadanie 27.**

Liczba i przekrój znamionowy żył mm <sup>2</sup>	Obciążalność długotrwała kabli, A					
	Napięcie znamionowe, $U_0/U$ , [kV]					
	8,7/15	12/20	18/30	8,7/15	12/20	18/30
	ułożonych w ziemi			prowadzonych w powietrzu		
3 x 50	135	135	125	115	120	110
3 x 70	170	160	145	145	145	135
3 x 95	205	205	195	175	175	160
3 x 120	235	235	220	200	205	190
3 x 150	255	260	245	230	235	230
3 x 185	295	300	280	265	265	255
3 x 240	340	345	325	300	305	295
3 x 300	380	400	365	345	345	335

Przy czym:

$U_0$  - dopuszczalna wartość skuteczna napięcia pomiędzy żyłą a ziemią lub ekranem,

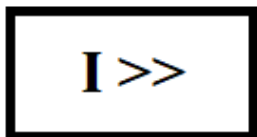
$U$  - dopuszczalna wartość skuteczna napięcia między poszczególnymi żyłami.

Ile wynosi obciążalność długotrwała kabla 3×120 mm<sup>2</sup> o napięciu znamionowym 18/30 kV, ułożonym w ziemi?

- A. 205 A
- B. 220 A
- C. 230 A
- D. 325 A

**Zadanie 28.**

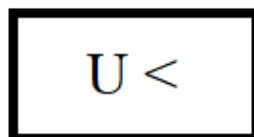
Przed przecięciem ciepłym sieci zabezpiecza przełącznik o symbolu graficznym przedstawionym na ilustracji



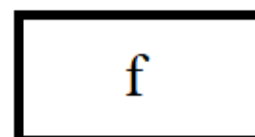
1.



2.



3.



4.

- A. 1.
- B. 2.
- C. 3.
- D. 4.

**Zadanie 29.**

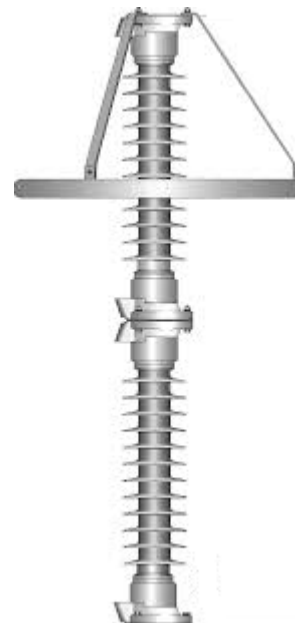
Którym symbolem literowym oznacza się automatykę zabezpieczeniową podnapięciową odciążającą?

- A. SPZ
- B. SZR
- C. APO
- D. SGP

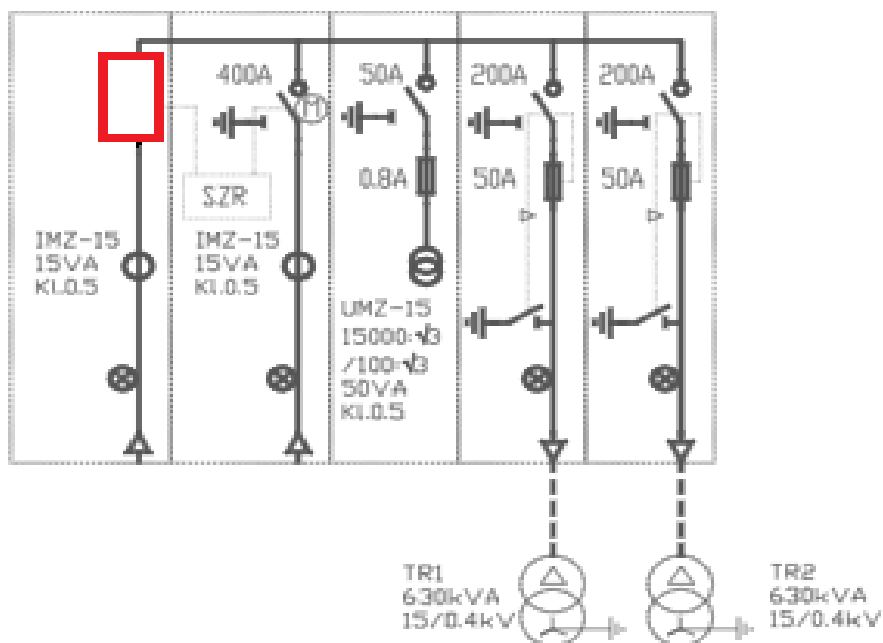
**Zadanie 30.**

Rysunek przedstawia odgromnik

- A. gazowy.
- B. zaworowy.
- C. iskiernikowy.
- D. wydmuchowy.



**Zadanie 31.**



Który z elementów należy zamontować w rozdzielnicy w miejscu oznaczonym czerwonym prostokątem, aby umożliwić poprawne działanie automatyki SZR?



Element 1.



Element 2.



Element 3.



Element 4.

- A. Element 1.
- B. Element 2.
- C. Element 3.
- D. Element 4.

### Zadanie 32.

**Linie napowietrzne dzieli się na następujące kategorie:**

- kategoria I - linie o napięciu znamionowym 220 kV i wyższym
- kategoria II - linie o napięciu znamionowym wyższym niż 1 kV nie zaliczone do kategorii I
- kategoria III - linie o napięciu znamionowym 1 kV i niższym

**Oględziny linii napowietrznych należy przeprowadzać nie rzadziej niż:**

- 1) linii kategorii I - dwa razy w roku
- 2) linii kategorii II - raz na dwa lata
- 3) linii kategorii III - raz na trzy lata

**Przeglądy linii napowietrznych należy przeprowadzać nie rzadziej niż:**

- 1) linii kategorii I i II - raz na dziesięć lat
- 2) linii kategorii III - raz na pięć lat

Jak często należy wykonać oględziny linii napowietrznej 110 kV?

- A. Dwa razy w roku.
- B. Raz na dwa lata.
- C. Raz na trzy lata.
- D. Raz na pięć lat.

### Zadanie 33.

**Linie kablowe dzieli się na następujące kategorie:**

- kategoria I - linie o napięciu znamionowym 60 kV i wyższym
- kategoria II - linie o napięciu znamionowym wyższym niż 1 kV nie zaliczone do kategorii I
- kategoria III - linie o napięciu znamionowym 1 kV i niższym

**Pomiary napięć i obciążeń poszczególnych linii kablowych należy wykonywać nie rzadziej niż:**

- 1) linii kategorii I wychodzących ze stacji ze stałą obsługą - trzy razy na dobę z uwzględnieniem godzin największego i najmniejszego ich obciążenia
- 2) linii kategorii II oraz linii kategorii I nie wymienionych w pkt 1 - raz w roku w godzinach największego ich obciążenia
- 3) linii kategorii III - raz na trzy lata, w godzinach największego ich obciążenia.

**Oględziny widocznych części linii kablowych z wyłączeniem części linii kablowych w stacjach należy przeprowadzać nie rzadziej niż:**

- 1) linii kategorii I - dwa razy w roku
- 2) linii kategorii II - raz na dwa lata
- 3) linii kategorii III - raz na trzy lata

Pomiary napięć i obciążeń linii kablowej o napięciu 15 kV należy wykonywać **nie rzadziej niż**

- A. raz na dwa lata.
- B. dwa razy w roku.
- C. raz w roku w godzinach największego ich obciążenia.
- D. trzy razy na dobę z uwzględnieniem godzin największego i najmniejszego ich obciążenia.

### Zadanie 34.

Którego miernika należy użyć do pomiaru upływu prądu przemiennego kabla energetycznego?



Miernik 1.



Miernik 2.



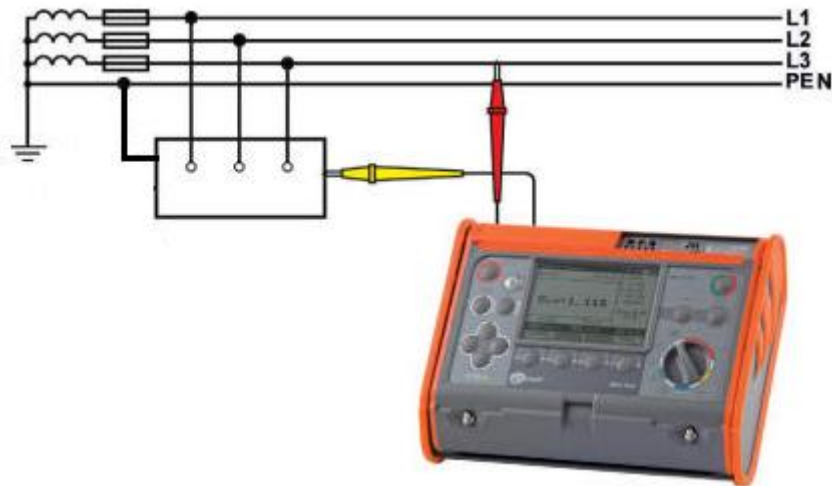
Miernik 3.



Miernik 4.

- A. Miernika 1.
- B. Miernika 2.
- C. Miernika 3.
- D. Miernika 4.

### Zadanie 35.



Schemat przedstawia pomiar

- A. rezystancji izolacji.
- B. rezystancji uziemienia.
- C. impedancji pętli zwarcia.
- D. ciągłości żył kabla energetycznego.

**Zadanie 36.**

Temperatura transformatora w czasie pomiaru $\Theta$ w $^{\circ}\text{C}$	15	18	21	24	27	30	33	36	39
Współczynnik przeliczeniowy $k_1$	0,50	0,57	0,66	0,76	0,87	1,0	1,14	1,32	1,52

$$R_{iz(30^{\circ}\text{C})} = k_1 R_{iz(\Theta)}$$

Ile wyniesie rezystancja izolacji transformatora, jeżeli temperatura w czasie pomiaru wynosiła  $21^{\circ}\text{C}$  a  $R_{iz(\Theta)} = 40 \text{ M}\Omega$ ?

- A. 22,8 M $\Omega$
- B. 26,4 M $\Omega$
- C. 34,8 M $\Omega$
- D. 45,6 M $\Omega$

**Zadanie 37.**

Temperatura otoczenia	40 $^{\circ}\text{C}$	45 $^{\circ}\text{C}$	50 $^{\circ}\text{C}$	55 $^{\circ}\text{C}$	60 $^{\circ}\text{C}$
Współczynnik redukcji mocy obciążenia	1	0,95	0,91	0,87	0,84

Na podstawie danych z tabeli oblicz o ile procent należy zredukować obciążenie transformatora, jeżeli został on zaprojektowany do pracy w temperaturze otoczenia  $40^{\circ}\text{C}$ , a faktyczna temperatura otoczenia wynosi  $55^{\circ}\text{C}$ ?

- A. 0 5 %
- B. 0 9 %
- C. 0 13 %
- D. 0 16 %

**Zadanie 38.**

**Zakres temperatur dla krajowych transformatorów o mocy  $S_n > 16 \text{ MVA}$  przedstawia się następująco:**  
 55  $^{\circ}\text{C}$  – załączenie I grupy wentylatorów  
 65  $^{\circ}\text{C}$  – sygnalizacja I stopnia zabezpieczenia termometrycznego  
 75  $^{\circ}\text{C}$  – uruchomienie II grupy wentylatorów  
 85  $^{\circ}\text{C}$  – sygnalizacja lub sygnalizacja i wyłączenie przez II stopień zabezpieczenia termometrycznego

Jaką temperaturę przekroczył transformator o mocy  $S_n = 20 \text{ MVA}$ , jeżeli zadziałała sygnalizacja I stopnia zabezpieczenia termometrycznego?

- A. 55  $^{\circ}\text{C}$
- B. 65  $^{\circ}\text{C}$
- C. 75  $^{\circ}\text{C}$
- D. 85  $^{\circ}\text{C}$

**Zadanie 39.**

Ilustracja przedstawia

- A. korowarkę do kabli SN
- B. przenośny uziemiacz SN
- C. nożyce do cięcia kabli SN
- D. zaciskarkę do końcówek kabli SN



**Zadanie 40.**

Jaką wartość prądu zapewniającego samoczynne wyłączenie zasilania należy wpisać do protokołu pomiarów dla wyłącznika nadprądowego S 303 D 63?

- A. 63 A
- B. 126 A
- C. 450 A
- D. 1 260 A

www.EgzaminZawodowy.info