

Nazwa kwalifikacji: **Eksploatacja pojazdów, maszyn i urządzeń i narzędzi stosowanych w rolnictwie**

Symbol kwalifikacji: **MG.03**

Wersja arkusza: **SG**

Czas trwania egzaminu: **60 minut**

MG.03-SG-24.01

## **EGZAMIN POTWIERDZAJĄCY KWALIFIKACJE W ZAWODZIE**

**Rok 2024**

**CZĘŚĆ PISEMNA**

**PODSTAWA PROGRAMOWA  
2017**

### **Instrukcja dla zdającego**

1. Sprawdź, czy arkusz egzaminacyjny zawiera 15 stron. Ewentualny brak stron lub inne usterki zgłoś przewodniczącemu zespołu nadzorującego.
2. Do arkusza dołączona jest KARTA ODPOWIEDZI, na której w oznaczonych miejscach:
  - wpisz oznaczenie kwalifikacji,
  - zamaluj kratkę z oznaczeniem wersji arkusza,
  - wpisz swój numer PESEL\*,
  - wpisz swoją datę urodzenia,
  - przyklej naklejkę ze swoim numerem PESEL.
3. Arkusz egzaminacyjny zawiera test składający się z 40 zadań.
4. Za każde poprawnie rozwiązane zadanie możesz uzyskać 1 punkt.
5. Aby zdać część pisemną egzaminu musisz uzyskać co najmniej 20 punktów.
6. Czytaj uważnie wszystkie zadania.
7. Rozwiązania zaznaczaj na KARCIE ODPOWIEDZI długopisem lub piórem z czarnym tuszem/atramentem.
8. Do każdego zadania podane są cztery możliwe odpowiedzi: A, B, C, D. Odpowiada im następujący układ krater w KARCIE ODPOWIEDZI:

A	B	C	D
---	---	---	---

9. Tylko jedna odpowiedź jest poprawna.
10. Wybierz właściwą odpowiedź i zamaluj kratkę z odpowiadającą jej literą – np., gdy wybrałeś odpowiedź „A”:

<input checked="" type="checkbox"/>	B	C	D
-------------------------------------	---	---	---

11. Staraj się wyraźnie zaznaczać odpowiedzi. Jeżeli się pomylisz i błędnie zaznaczysz odpowiedź, otocz ją kółkiem i zaznacz odpowiedź, którą uważasz za poprawną, np.

<input checked="" type="checkbox"/>	B	C	<input checked="" type="checkbox"/>
-------------------------------------	---	---	-------------------------------------

12. Po rozwiązaniu testu sprawdź, czy zaznaczyłeś wszystkie odpowiedzi na KARCIE ODPOWIEDZI i wprowadziłeś wszystkie dane, o których mowa w punkcie 2 tej instrukcji.

**Pamiętaj, że oddajesz przewodniczącemu zespołu nadzorującego tylko KARTĘ ODPOWIEDZI.**

**Powodzenia!**

\* w przypadku braku numeru PESEL – seria i numer paszportu lub innego dokumentu potwierdzającego tożsamość

**Zadanie 1.**

Która ilustracja przedstawia pojazd zaliczany do środków transportu wewnętrznego?



A.



B.



C.



D.

- A. Ilustracja A.
- B. Ilustracja B.
- C. Ilustracja C.
- D. Ilustracja D.

**Zadanie 2.**

Które ciągniki przystosowane są do współpracy z naczepami?

- A. Uniwersalne rolnicze.
- B. Specjalne leśne.
- C. Gąsienicowe.
- D. Siodłowe.

**Zadanie 3.**

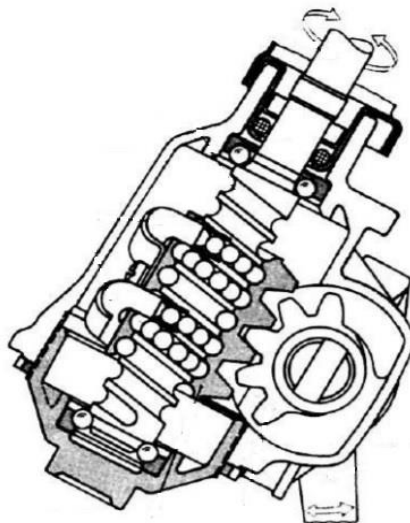
Podstawowe środki transportu zewnętrznego w gospodarstwie to

- A. dmuchawy i wózki ręczne.
- B. przenośniki i wózki napędzane.
- C. samochody i ciągniki z przyczepami.
- D. przenośniki mechaniczne i pneumatyczne.

**Zadanie 4.**

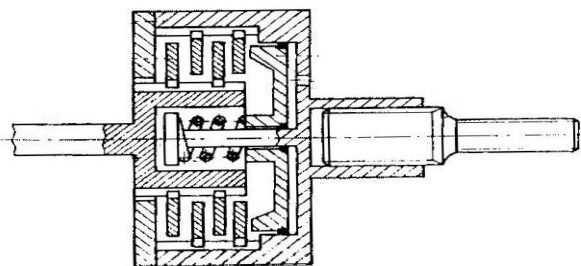
Przedstawiony na rysunku zespół ciągnika rolniczego należy do układu

- A. zawieszenia.
- B. napędowego.
- C. hamulcowego.
- D. kierowniczego.

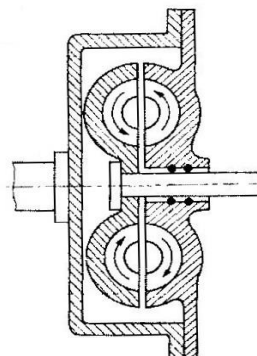


**Zadanie 5.**

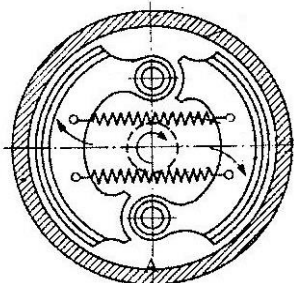
Która ilustracja przedstawia sprzęgło cierne odśrodkowe?



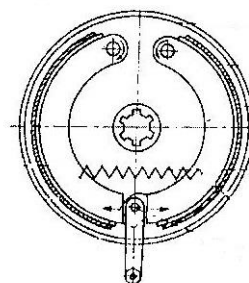
A.



B.



C.



D.

- A. Ilustracja A.
- B. Ilustracja B.
- C. Ilustracja C.
- D. Ilustracja D.

**Zadanie 6.**

Podczas jednego cyklu pracy wał korbowy wykonuje dwa obroty, a w trakcie suwu ssania do cylindra zasysane jest powietrze i benzyna w silniku

- A. dwusuwowym z zapłonem iskrowym.
- B. czterosuwowym z zapłonem iskrowym.
- C. dwusuwowym z zapłonem samoczynnym.
- D. czterosuwowym z zapłonem samoczynnym.

**Zadanie 7.**

W którym silniku spalinowym mieszanka paliwowo powietrzna wytwarzana jest na zewnątrz cylindra, a jego cykl pracy przebiega podczas jednego obrotu wału korbowego?

- A. Dwusuwowym z ZI.
- B. Dwusuwowym z ZS.
- C. Czterosuwowym z ZI.
- D. Czterosuwowym z ZS.

**Zadanie 8.**

Którą czynność obsługową należy wykonać w pojeździe z przebiegiem 44 955 km, którego okres eksploatacji wynosi 2 lata i 3 miesiące? Zawieszenie pojazdu było remontowane przy przebiegu 40000 km

**Tabela: Zakres czynności przeglądów technicznych pojazdu (fragment).**

Element do konserwacji	Liczba przejechanych kilometrów					
	15 000	30 000	45 000	60 000	75 000	90 000
Hamulec postojowy		A		A		A
Pedał sprzęgła		I		I		I
Płyn hamulcowy*	I	R	I	R	I	R
Złącza kulowe zawieszenia	I	I	I	I	I	I

*Uwagi:*

\* - zmieniać co dwa lata.

I – przeglądamy i jeżeli zajdzie potrzeba napraw, nastaw, wyczyść lub wymień.

R – wymień lub zmień.

A – wyreguluj.

- A. Sprawdzić pedał sprzęgła.
- B. Wymienić płyn hamulcowy.
- C. Wyregulować hamulec postojowy.
- D. Wymienić złącza kulowe zawieszenia.

### Zadanie 9.

Przed zimowym okresem przechowywania akumulatora pojazdu rolniczego stwierdzono, że poziom elektrolitu sięga około 2 mm nad płytki, a jego gęstość wynosi  $1,15 \text{ g/cm}^3$ . Które czynności konserwacyjne należy w tej sytuacji wykonać?

- A. Uzupelnic poziom elektrolitu roztworem kwasu siarkowego i doładować akumulator.
- B. Uzupelnic poziom elektrolitu woda demineralizowaną i doładować akumulator.
- C. Usunąć elektrolit i pozostawić akumulator bez elektrolitu.
- D. Usunąć elektrolit i napełnić akumulator wodą.

### Zadanie 10.

Przygotowując opony letnie do przechowania przez okres zimy, należy je wstępnie oczyścić, a następnie umyć

- A. rozpuszczalnikiem olejnym.
- B. benzyną ekstrakcyjną.
- C. letnią wodą.
- D. naftą.

### Zadanie 11.

Która ilustracja przedstawia samozaładowczą przyczepę do transportu bel sianokiszonki?



A.



B.



C.



D.

- A. Ilustracja A.
- B. Ilustracja B.
- C. Ilustracja C.
- D. Ilustracja D.

**Zadanie 12.**

Jakie będą roczne koszty związane z wymianą oleju w silniku ciągnika rolniczego, jeżeli ciągnik w ciągu roku przepracuje 800 godzin, a olej wymieniany jest co 250 godzin? Pojemność miski olejowej wynosi 10 litrów. Litr oleju kosztuje 10 zł, a filtr oleju 20 zł.

- A. 300 zł
- B. 320 zł
- C. 340 zł
- D. 360 zł

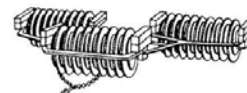
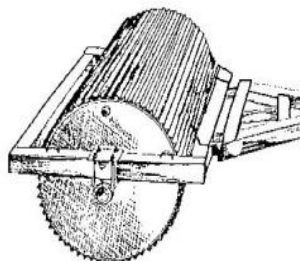
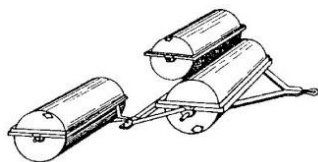
**Zadanie 13.**

Która prosta maszyna czyszcząca w procesie czyszczenia i sortowania nasion wykorzystuje strumień powietrza oraz zespół sit?

- A. Żmijka.
- B. Młynek.
- C. Wialnia.
- D. Płótniarka.

**Zadanie 14.**

Która ilustracja przedstawia wał łąkowy?



A.

B.

C.

D.

- A. Ilustracja A.
- B. Ilustracja B.
- C. Ilustracja C.
- D. Ilustracja D.

**Zadanie 15.**

W jakiej odległości od podłoża powinna się znajdować tarcza rozsiewacza odśrodkowego podczas pracy?

- A.  $X=50$  cm i  $Y=50$  cm
- B.  $X=70$  cm i  $Y=50$  cm
- C.  $X=50$  cm i  $Y=70$  cm
- D.  $X=70$  cm i  $Y=70$  cm



**Zadanie 16.**

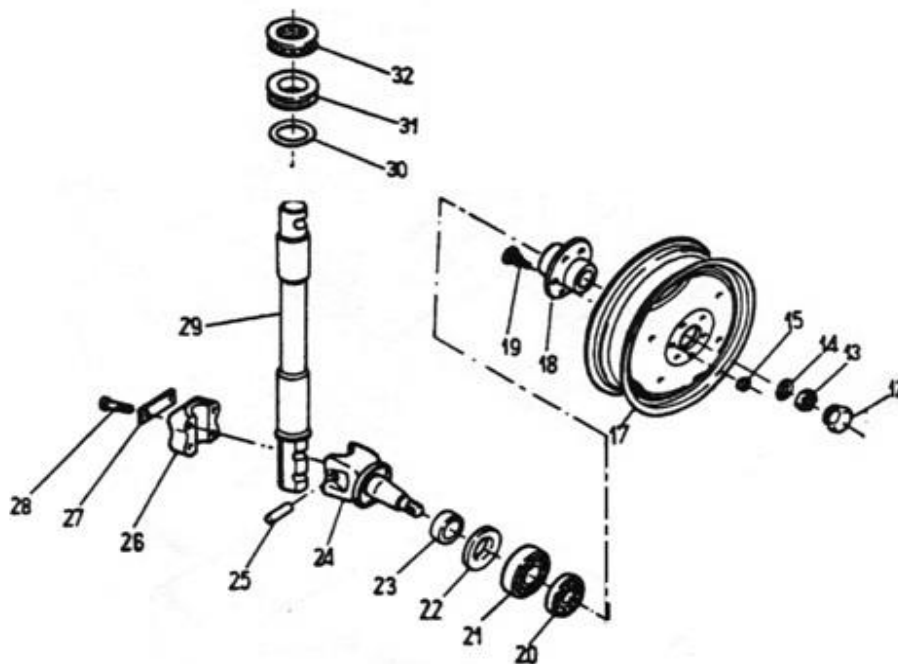
Jaki będzie koszt energii elektrycznej niezbędnej do wysuszenia 20 ton ziarna z wilgotności 20% do 15% suszarnią wyposażoną w piec elektryczny o mocy 20 kW? Wydajność suszarni przy suszeniu z wilgotności 20% do 15% wynosi 4 tony na godzinę, a cena 1 kWh to 0,50 zł.

- A. 25 zł
- B. 50 zł
- C. 100 zł
- D. 200 zł

**Zadanie 17.**

Jakimi numerami oznaczone są na rysunku łożyska służące do osadzenia piasty koła przedniego ciągnika na czopie?

- A. 31 i 30
- B. 32 i 31
- C. 21 i 20
- D. 22 i 13



**Zadanie 18.**

Tabela 1. Wyniki pomiarów średnic suwaków rozdzielaczy [mm].

Suwak I	Suwak II	Suwak III	Suwak IV
17,990	17,998	17,985	17,980

Podczas weryfikacji suwaków rozdzielacza hydraulicznego zmierzono ich średnice podane w Tabeli 1. Wskaż suwak nadający się do dalszej eksploatacji, jeżeli wiadomo, że średnica otworu korpusu wynosi  $18^{+0,010}$  mm, a luz między suwakiem i otworem korpusu nie może przekraczać 0,015 mm.

- A. Suwak I
- B. Suwak II
- C. Suwak III
- D. Suwak IV

**Zadanie 19.**

Stan techniczny klasycznego mechanizmu różnicowego można sprawdzić obracając jednym z kół uniesionego mostu napędowego, przy skrzyni biegów zablokowanej. Koła napędowe mostu ze sprawnym mechanizmem różnicowym powinny obracać się w

- A. tą samą stroną, z taką samą prędkością.
- B. przeciwną stroną z taką samą prędkością.
- C. tą samą stroną, z niejednakową prędkością.
- D. przeciwną stroną z niejednakową prędkością.

**Zadanie 20.**

Przyczyną głośnej pracy oraz grzania się skrzyni biegów ciągnika rolniczego jest

- A. uszkodzenie zatrzasków skrzyni.
- B. zbyt niski poziom oleju w skrzyni.
- C. niewłaściwa długość cięgien sterowania.
- D. poluzowane połączenia śrubowe mocowania skrzyni.

**Zadanie 21.**

Nierównomierne zużycie ogumienia pojazdu spowodowane uszkodzeniem amortyzatorów przedstawia



- A. Ilustracja A.
- B. Ilustracja B.
- C. Ilustracja C.
- D. Ilustracja D.

**Zadanie 22.**

Powierzchnie robocze suwaka rozdzielacza hydraulicznego regenerowane metodą galwanicznego nakładania chromu powinny być przed procesem

- A. poddane obróbce cieplnej.
- B. zabezpieczone folią izolacyjną.
- C. pokryte specjalną pastą izolacyjną.
- D. poddane odtłuszczeniu i wytrawieniu.

### Zadanie 23.

Przygotowując ciągnik rolniczy do regulacji zbieżności kół przednich, po ustawieniu go na równym podłożu i zabezpieczeniu przed przetaczaniem, należy

- A. sprawdzić kąty skrętu kół kierowanych.
- B. sprawdzić i ewentualnie wyregulować luz w układzie kierowniczym.
- C. odłączyć drążek lub drążki podłużne od ramienia przekładni kierowniczej.
- D. podstawić podnośnik pod oś przednią i unieść tak, aby koła nie dotykały podłoża.

### Zadanie 24.

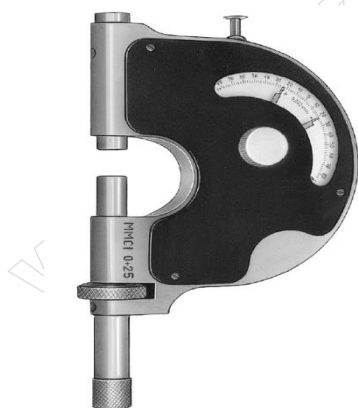
Który przyrząd będzie niezbędny do kontroli prawidłowości zamocowania koła talerzowego (bicia osiowego i promieniowego) przekładni głównej?



A.



B.



C.

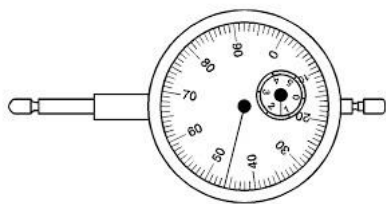


D.

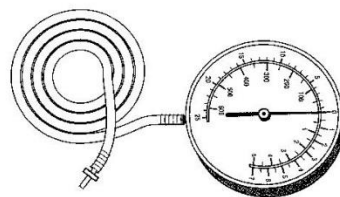
- A. Przyrząd A.
- B. Przyrząd B.
- C. Przyrząd C.
- D. Przyrząd D.

**Zadanie 25.**

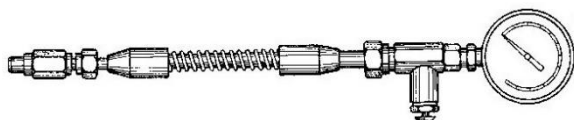
Do pomiaru ciśnienia sprężania silnika z zapłonem samoczynnym należy zastosować przyrząd pokazany na rysunku



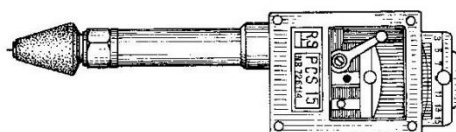
A.



B.



C.



D.

- A. Przyrząd A.
- B. Przyrząd B.
- C. Przyrząd C.
- D. Przyrząd D.

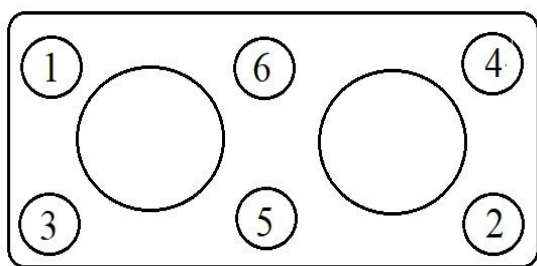
**Zadanie 26.**

Do pomiaru luzu między wierzchołkami zębów a obudową zębatej pompy oleju silnika spalinowego należy zastosować

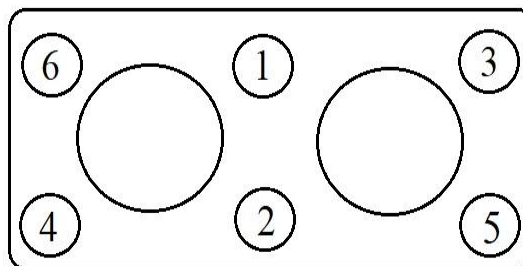
- A. suwmiarkę.
- B. szczelinomierz.
- C. czujnik zegarowy.
- D. przymiar kreskowy.

**Zadanie 27.**

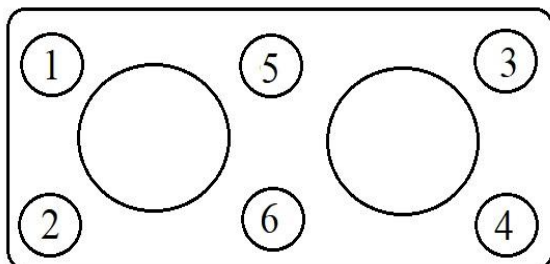
Który schemat przedstawia prawidłową kolejność dokręcania nakrętek głowicy silnika spalinowego?



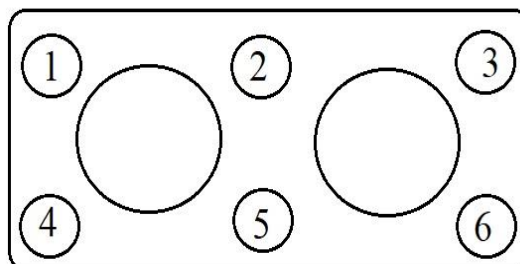
A.



B.



C.



D.

- A. Schemat A.
- B. Schemat B.
- C. Schemat C.
- D. Schemat D.

**Zadanie 28.**

Montując głowicę silnika ciągnikowego, po ułożeniu jej na uszczelce, w pierwszej kolejności należy dokręcić nakrętki mocujące

- A. rurę ssącą.
- B. kolektor wodny.
- C. głowicę do korpusu.
- D. kolektor wydechowy.

**Zadanie 29.**

Które przeglądy techniczne należy zaplanować dla ciągnika przy stanie licznika 300 i 600, jeżeli jego cykl przeglądów wynosi: P-2 – 100 mth, P-3 – 200 mth, P-4 – 400 mth, P-5 – 800 mth?

Ilość mth	100	200	300	400	500	600	700	800
Rodzaj przeglądu	P - 2	P - 3	X	P - 4	P - 2	Y	P - 2	P - 5

- A. X: P-2 i Y: P-2
- B. X: P-2 i Y: P-3
- C. X: P-3 i Y: P-3
- D. X: P-3 i Y: P-4

**Zadanie 30.**

Która z wymienionych czynności kontrolnych **nie wchodzi** w zakres badania technicznego ciągnika rolniczego?

- A. Kontrola działania hamulców.
- B. Sprawdzenie działania odbiorników prądu.
- C. Kontrola osadnika filtra paliwa pompy zasilającej.
- D. Sprawdzenie luzów i działania układu kierowniczego.

**Zadanie 31.**

Naprawa jednego wtryskiwacza (wymontowanie, wymiana końcówki, regulacja i zamontowanie) zajmuje 1 godzinę. Jaka powinna być cena naprawy wtryskiwaczy czterocylindrowego silnika, aby zysk za usługę wyniósł 200 zł, jeżeli koszt jednej roboczogodziny to 100 zł?

- A. 400 zł
- B. 500 zł
- C. 600 zł
- D. 700 zł

**Zadanie 32.**

Na podstawie fragmentu cennika zakładu naprawczego, oblicz koszt wymiany (bez kosztu wymienianych części) dwóch końcówek drążków kierowniczych, dwóch łożysk kół przednich oraz regulacji zbieżności. Części zamienne zostaną zakupione w zakładzie naprawczym.

Tabela: Cennik zakładu naprawczego (fragment)

Nazwa operacji	Koszt brutto [zł]
Wymiana końcówki drążka kierowniczego – 1 sztuka.	50,00
Wymiana łożysk koła przedniego – 1 strona.	100,00
Regulacja zbieżności*	50,00

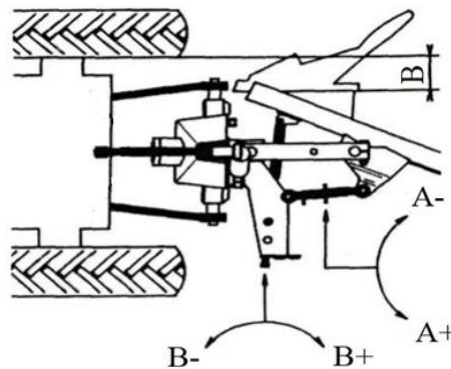
Uwaga: \* - przy zakupie części w zakładzie regulacja zbieżności wykonywana jest gratisowo

- A. 150 zł
- B. 200 zł
- C. 300 zł
- D. 350 zł

**Zadanie 33.**

Którą regulację pługa obracalnego pokazuje fragment instrukcji obsługi?

- A. Poziomowania poprzecznego.
- B. Szerokości pierwszej skiby.
- C. Poziomowania podłużnego.
- D. Głębokości orki.



skrócenie śruby A (A-) - pług przesuwany w kierunku oranego gruntu  
wydłużenie śruby A (A+) - pług odsuwany od oranego gruntu

**Zadanie 34.**

Co może być przyczyną nawijania się ściętego zboża na nagarniaczu w kombajnie do zbioru zbóż?

- A. Palce podajnika ślimakowo – palcowego są źle ustawione.
- B. Nagarniacz jest wysunięty za bardzo do przodu.
- C. Prędkość obrotowa nagarniacza jest za duża.
- D. Nagarniacz ustawiony jest za wysoko.

**Zadanie 35.**

Co jest przyczyną uszkodzeń ziarna przy zbiorze kombajnem zbożowym?

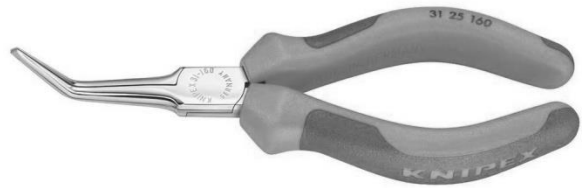
- A. Zbyt mała szczelina omlotowa.
- B. Za duża prędkość obrotowa nagarniacza.
- C. Zbyt mała prędkość obrotowa bębna młócającego.
- D. Nierównomierne podawanie zboża przez zespół żniwny.

**Zadanie 36.**

Które narzędzie należy zastosować do demontażu i montażu wewnętrznych pierścieni osadczych?



A.



B.



C.



D.

- A. Narzędzie A.
- B. Narzędzie B.
- C. Narzędzie C.
- D. Narzędzie D.

**Zadanie 37.**

Aby ułatwić demontaż połączenia wciskowego, należy

- A. oziębic część obejmującą.
- B. ogrzać część obejmującą.
- C. oziębic obie części.
- D. ogrzać obie części.

**Zadanie 38.**

W zakres badania ogólnego opryskiwacza polowego zawieszanego **nie wchodzi** sprawdzenie

- A. szczelności zbiornika.
- B. wydajności rozpylacza.
- C. pewności jego zamocowania na układzie zawieszenia.
- D. kompletności osłon wirujących elementów opryskiwacza.

**Zadanie 39.**

Nowy agregat uprawowo-siewny kosztuje 15 000 zł. Jego roczne koszty eksploatacji wynoszą 1 000 zł. Jaka cena agregatu używanego spowoduje takie same obciążenie finansowe w pięcioletnim okresie użytkowania maszyny, jeżeli roczne koszty eksploatacji maszyny używanej są dwukrotnie większe?

- A. 10 000 zł
- B. 11 000 zł
- C. 12 000 zł
- D. 13 000 zł

**Zadanie 40.**

Oblicz koszt naprawy kultywatora, w którym stwierdzono brak pięciu redliczek oraz konieczność wymiany dwóch zębów kompletnych. Jarzma, obejmy, nakładki oraz połączenia śrubowe nadają się do dalszej eksploatacji. Koszt robocizny brutto to 100,00 zł.

- A. 200,00 zł
- B. 250,00 zł
- C. 350,00 zł
- D. 370,00 zł

Tabela: Cennik części

L.p.	Nazwa części	Cena brutto[zł]
1	Redliczka kultywatora	30,00
2	Ząb kultywatora kompletny	50,00
3	Śruba +nakrętka (komplet)	3,00
4	Jarzmo zęba	5,00
5	Obejma zęba	6,00
6	Nakładka	6,00