

*Arkusze zawiera informacje prawnie
chronione do momentu rozpoczęcia egzaminu*

Układ graficzny © CKE 2016

CKE **CENTRALNA
KOMISJA
EGZAMINACYJNA**

Nazwa kwalifikacji: **Wykonywanie robót związanych z budową i remontem sieci komunalnych**

Oznaczenie kwalifikacji: **B.08**

Wersja arkusza: **X**

B.08-X-17.01

Czas trwania egzaminu: **60 minut**

**EGZAMIN POTWIERDZAJĄCY KWALIFIKACJE W ZAWODZIE
Rok 2017
CZĘŚĆ PISEMNA**

Instrukcja dla zdającego

1. Sprawdź, czy arkusz egzaminacyjny zawiera 10 stron. Ewentualny brak stron lub inne usterki zgłoś przewodniczącemu zespołu nadzorującego.
2. Do arkusza dołączona jest KARTA ODPOWIEDZI, na której w oznaczonych miejscach:
 - wpisz oznaczenie kwalifikacji,
 - zamaluj kratkę z oznaczeniem wersji arkusza,
 - wpisz swój numer PESEL*,
 - wpisz swoją datę urodzenia,
 - przyklej naklejkę ze swoim numerem PESEL.
3. Arkusz egzaminacyjny zawiera test składający się z 40 zadań.
4. Za każde poprawnie rozwiązane zadanie możesz uzyskać 1 punkt.
5. Aby zdać część pisemną egzaminu musisz uzyskać co najmniej 20 punktów.
6. Czytaj uważnie wszystkie zadania.
7. Rozwiązania zaznaczaj na KARCIE ODPOWIEDZI długopisem lub piórem z czarnym tuszem/atramentem.
8. Do każdego zadania podane są cztery możliwe odpowiedzi: A, B, C, D. Odpowiada im następujący układ krerek w KARCIE ODPOWIEDZI:

| | | | |
|---|---|---|---|
| A | B | C | D |
|---|---|---|---|

9. Tylko jedna odpowiedź jest poprawna.
10. Wybierz właściwą odpowiedź i zamaluj kratkę z odpowiadającą jej literą – np., gdy wybrałeś odpowiedź „A”:

| | | | |
|-------------------------------------|---|---|---|
| <input checked="" type="checkbox"/> | B | C | D |
|-------------------------------------|---|---|---|

11. Staraj się wyraźnie zaznaczać odpowiedzi. Jeżeli się pomylisz i błędnie zaznaczysz odpowiedź, otocz ją kółkiem i zaznacz odpowiedź, którą uważasz za poprawną, np.

| | | | |
|-------------------------------------|---|---|-------------------------------------|
| <input checked="" type="checkbox"/> | B | C | <input checked="" type="checkbox"/> |
|-------------------------------------|---|---|-------------------------------------|

12. Po rozwiązaniu testu sprawdź, czy zaznaczyłeś wszystkie odpowiedzi na KARCIE ODPOWIEDZI i wprowadziłeś wszystkie dane, o których mowa w punkcie 2 tej instrukcji.

Pamiętaj, że oddajesz przewodniczącemu zespołu nadzorującego tylko KARTĘ ODPOWIEDZI.

Powodzenia!

* w przypadku braku numeru PESEL – seria i numer paszportu lub innego dokumentu potwierdzającego tożsamość

Zadanie 1.

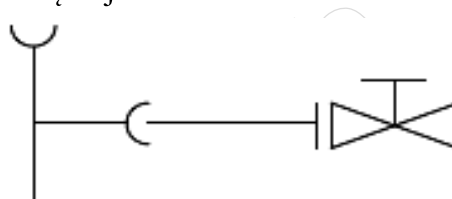
Jak nazywa się sieć wodociągowa charakteryzująca się jednokierunkowym przepływem wody od magistrali do przewodów rozdzielczych, a następnie do połączeń domowych?

- A. Rozgałęźna.
- B. Obwodowa.
- C. Promienista.
- D. Pierścieniowa.

Zadanie 2.

Na schemacie przedstawiono przyłącze domowe wykonane za pomocą trójnika

- A. kołnierzewego i zasuwy kołnierzewej.
- B. kielichowego i zasuwy kołnierzewej.
- C. kołnierzewego i zasuwy kielichowej.
- D. kielichowego i zasuwy kielichowej.



Zadanie 3.

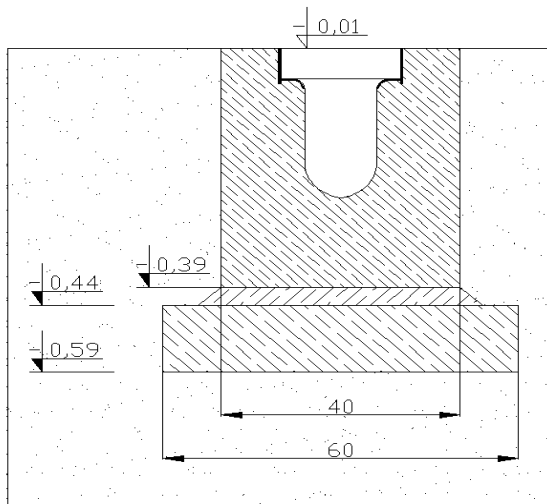
Studzienki kanalizacyjne budowane na kanałach przełazowych, umożliwiające załodze eksploatacyjnej lub remontowej zejście do kanału, nazywają się

- A. włączowymi.
- B. płuczającymi.
- C. drenarskimi.
- D. kaskadowymi.

Zadanie 4.

Na podstawie rysunku szczegółu montażu odwodnienia liniowego odczytaj głębokość, na jaką należy wykonać wykop.

- A. 20 cm
- B. 38 cm
- C. 44 cm
- D. 58 cm



Zadanie 5.

Prace związane z budową sieci kanalizacyjnej rozpoczyna się od

- A. zagęszczenia gruntu.
- B. budowy przykanalików.
- C. wykonania obsypki przewodów.
- D. budowy studzienek kanalizacyjnych.

Zadanie 6.

Oblicz wartość kosztorysową robocizny na wykonanie przyłącza wodociągowego przez dwóch pracowników, jeżeli czas wykonania tego przyłącza będzie wynosił 4 godziny, a stawka za roboczogodzinę pracy jednego pracownika wynosi 15,00 zł.

- A. 30,00 zł
- B. 60,00 zł
- C. 120,00 zł
- D. 240,00 zł

Zadanie 7.

Materiały, które należy zakupić, aby zamontować hydrant nadziemny na sieci wodociągowej, włączając go do trójnika żeliwnego 160/100/160, są następujące:

- A. zasuwka odcinająca klinowa DN 160, nasuwka PVC DN 80, kolano stopowe DN 80, hydrant nadziemny DN 80.
- B. zasuwka odcinająca klinowa DN 80, zwężka kołnierzowa DN 160/100, kolano PVC 100, hydrant nadziemny DN 80.
- C. zasuwka odcinająca kołnierzowa DN 100, zwężka kołnierzowa DN 100/80, kolano stopowe DN80, hydrant nadziemny DN 80.
- D. zasuwka odcinająca kołnierzowa DN 100, króciec kołnierzowy DN 100, redukcja PVC DN 100/80, kolano PVC DN 80, hydrant nadziemny DN 80.

Zadanie 8.

Do prac przygotowawczych związanych z budową sieci kanalizacyjnej zalicza się

- A. badanie gruntu.
- B. zagęszczanie gruntu.
- C. umocnienie pionowych ścian wykopu.
- D. obsadzenie studzienek kanalizacyjnych.

Zadanie 9.

W miejscach powstawania uderzeń hydraulicznych, w celu zabezpieczenia rurociągów wodociągowych przed powstaniem nadmiernych, niebezpiecznych ciśnień, należy zamontować zawory

- A. zwrotne.
- B. regulacyjne.
- C. bezpieczeństwa.
- D. odpowietrzające.

Zadanie 10.

Łącząc przewody sieci wodociągowej z rur polietylenowych wielowarstwowych, **nie stosuje** się połączeń za pomocą

- A. zgrzewania elektrooporowego.
- B. zgrzewania doczołowego.
- C. złączek kielichowych.
- D. złączek zaciskowych.

Zadanie 11.

Ile piasku zużyto na wykonanie 20 cm warstwy podsypki pod rurę kanalizacyjną PVC 200 o długości 5 m, jeśli przewód ułożony został w wykopie wąskoprzestrzennym o szerokości 1,2 m?

- A. 0,12 m³
- B. 1,20 m³
- C. 2,40 m³
- D. 6,00 m³

Zadanie 12.

Czas dezynfekcji przewodów sieci wodociągowej powinien wynosić

- A. 5 godzin.
- B. 12 godzin.
- C. 24 godziny.
- D. 72 godziny.

Zadanie 13.

Płukanie sieci wodociągowej przeprowadza się

- A. po zakończonej próbie szczelności.
- B. po przeprowadzonym odbiorze końcowym.
- C. tuż przed wykonaniem zasypki przewodów.
- D. tuż przed wykonaniem obsypki przewodów.

Zadanie 14.

Który z warunków przeprowadzania próby szczelności sieci wodociągowej jest **niewłaściwy**?

- A. Wszystkie odgałęzienia przewodów powinny być zamknięte.
- B. Profil przewodu powinien umożliwić jego odpowietrzenie i odwodnienie.
- C. Napełnienie przewodu powinno odbywać się powoli, zaczynając od najniższego punktu.
- D. Wszystkie przewody powinny być przykryte warstwą gruntu uniemożliwiającą ich przemieszczanie.

Zadanie 15.

Maksymalna temperatura wody wykorzystywanej do przeprowadzania próby szczelności sieci wodociągowej **nie powinna** przekraczać

- A. 0°C
- B. 5°C
- C. 10°C
- D. 20°C

Zadanie 16.

Zespołem urządzeń lub obiektem budowlanym wchodzącym w skład sieci gazowej, spełniającym funkcję redukcji, pomiarów lub rozdziału gazu ziemnego, jest

- A. tłocznia gazu.
- B. stacja gazowa.
- C. zbiornik gazu.
- D. punkt gazowy.

Zadanie 17.

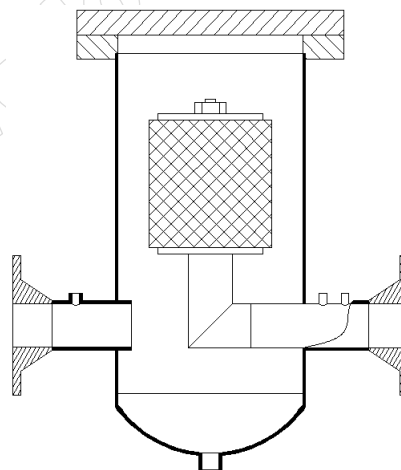
Sieci gazociągowe, w których maksymalne ciśnienie robocze wynosi powyżej 1,6 MPa, nazywa się gazociągami

- A. niskiego ciśnienia.
- B. średniego ciśnienia.
- C. wysokiego ciśnienia.
- D. podwyższonego średniego ciśnienia.

Zadanie 18.

Element gazociągu przedstawiony na rysunku to

- A. zawór zasurowy.
- B. filtr przeciwpyłowy.
- C. odwadniacz garnkowy.
- D. kompensator dławicowy.



Zadanie 19.

| Wyszczególnienie robót | Dni robocze | | | | | | | | | | | | | | | | | | |
|---------------------------|-------------|---|---|---|---|---|---|---|---|----|----|----|----|----|----|----|----|----|----|
| | 1 | 2 | 3 | 4 | 5 | 6 | 7 | 8 | 9 | 10 | 11 | 12 | 13 | 14 | 15 | 16 | 17 | 18 | 19 |
| Organizacja terenu budowy | | | | | | | | | | | | | | | | | | | |
| Roboty ziemne | | | | | | | | | | | | | | | | | | | |
| Roboty montażowe | | | | | | | | | | | | | | | | | | | |
| Zасыpywanie wykopów | | | | | | | | | | | | | | | | | | | |

Z przedstawionego harmonogramu wynika, że budowa odcinka sieci gazowej będzie trwała

- A. 4 dni.
- B. 14 dni.
- C. 18 dni.
- D. 19 dni.

Zadanie 20.

Rury stalowe czarne bez szwu sprzedawane są w sztangach o długości 6 m. Cena za sztangę rury DN 50 wynosi 72,00 zł i 36,00 zł za sztangę rury DN 25. Koszt zakupu 48 m rury stalowej czarnej bez szwu o średnicy 50 mm i 30 m rury stalowej czarnej bez szwu o średnicy 25 mm wyniesie

- A. 108,00 zł
- B. 468,00 zł
- C. 756,00 zł
- D. 4 536,00 zł

Zadanie 21.

W zakresie prac przygotowawczych związanych z budową sieci gazowych w pierwszej kolejności należy

- A. dokonać niwelacji terenu.
- B. zagospodarować teren budowy.
- C. wytyczyć geodezyjnie obiekty w terenie.
- D. wykonać przyłączenie do sieci infrastruktury technicznej.

Zadanie 22.

Szerokość b dna wykopu dla gazociągu jest zależna od średnicy D rury i wynosi:

- dla rur o średnicy ≤ 700 mm; $b = D + 0,4$ m,
- dla rur o średnicy > 700 mm; $b = 1,7 D$.

Określ minimalną szerokość dna wykopu dla przewodu gazociągowego DN 250.

- A. 0,10 m
- B. 0,43 m
- C. 0,65 m
- D. 1,95 m

Zadanie 23.

Której z kształtek należy użyć, aby połączyć polietylenowy przewód gazowy z rurą stalową?



A.



B.



C.



D.

Zadanie 24.

W gazociągach stalowych wysokiego ciśnienia łączenie armatury odcinającej z przewodami rurowymi można wykonywać za pomocą połączeń

- A. klejonych.
- B. klinowych.
- C. kielichowych.
- D. kołnierzowych.

Zadanie 25.

Do zadań ochrony czynnej przewodów stalowych sieci gazowych należy zabezpieczenie przed działaniem

- A. naporu gruntu.
- B. prądów błędnych.
- C. czynników atmosferycznych.
- D. promieniowania ultrafioletowego.

Zadanie 26.

W jakiej odległości nad przewodem gazociągu należy układać taśmę ostrzegawczą?

- A. 10 cm
- B. 40 cm
- C. 60 cm
- D. 90 cm

Zadanie 27.

Po zakończeniu prac montażowych gazociąg powinien być poddany pneumatycznej próbie szczelności

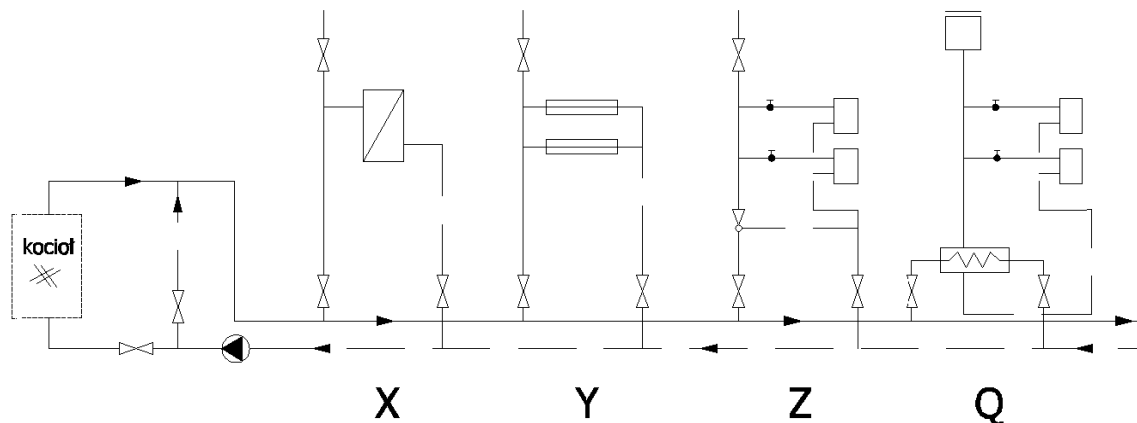
- A. wodą.
- B. powietrzem.
- C. gazem płynnym.
- D. gazem ziemnym.

Zadanie 28.

Próbę szczelności gazociągu wykonanego z rur PE przeprowadza się dopiero po

- A. podłączeniu odbiorników gazu.
- B. całkowitym zasypaniu wykopu.
- C. wystarczającym wystudzeniu złączy.
- D. dokładnym przepłukaniu przewodów.

Zadanie 29.

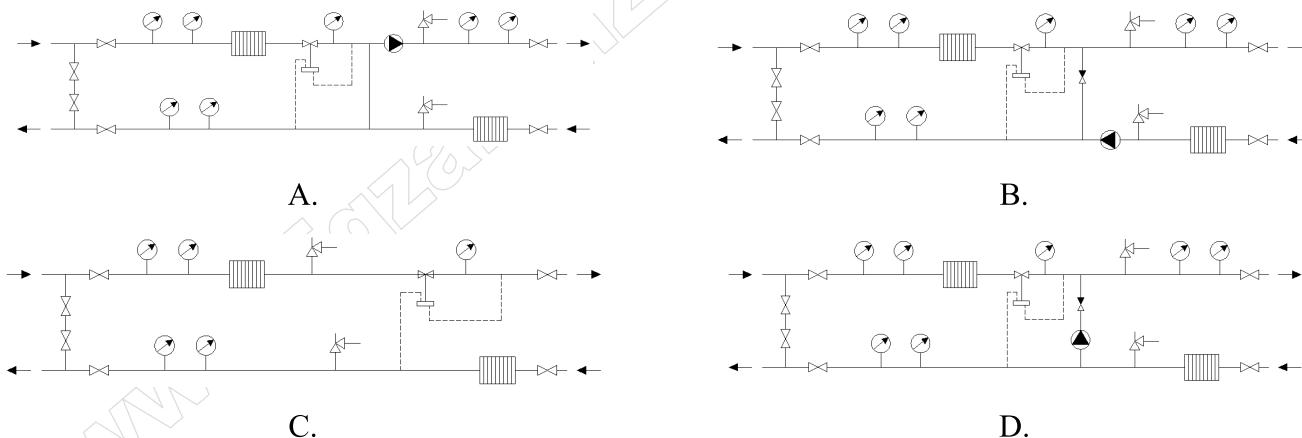


Na przedstawionym schemacie literą Y oznaczono system sieci ciepłowniczej

- A. 2-przewodowej z przyłączeniem bezpośrednim centralnego ogrzewania.
- B. 3-przewodowej z przyłączeniem bezpośrednim centralnego ogrzewania.
- C. 1-przewodowej z przyłączeniem pośrednim instalacji ciepłej wody użytkowej.
- D. 3-przewodowej z przyłączeniem pośrednim instalacji ciepłej wody użytkowej.

Zadanie 30.

Na którym rysunku przedstawiono węzeł ciepłowniczy bezpośredni z pompą mieszającą na przewodzie powrotnym?



Zadanie 31.

Elementem indywidualnego węzła ciepłowniczego przedstawionym graficznie na rysunku jest

- A. pompa obiegowa.
- B. kryza pomiarowa.
- C. wymiennik ciepła.
- D. naczynie wzbiorcze.



Zadanie 32.

Ile wyniesie wartość kosztorysowa robocizny za wykonanie próby szczelności sieci ciepłowniczej o długości 150 m, jeśli nakłady robocze wynoszą 6 r-g na 100 m, a stawka za roboczogodzinę pracy 15,00 zł?

- A. 90,00 zł
- B. 135,00 zł
- C. 250,00 zł
- D. 375,00 zł

Zadanie 33.

Ile otuliny należy zakupić na zaizolowanie przewodów wężła ciepłowniczego o średnicy DN 100 i całkowitej długości 3 m przy założeniu, że na straty zużyte zostanie 5% jej długości?

- A. 2,85 m
- B. 3,05 m
- C. 3,15 m
- D. 3,50 m

Zadanie 34.

Zgodnie z danymi zawartymi w tabeli preizolowane przewody sieci ciepłowniczej o średnicy 160 mm należy układać w wykopach o szerokości minimum

Zalecane wymiary wykopu

- A. 65 cm
- B. 70 cm
- C. 80 cm
- D. 90 cm

| Średnica rury D [mm] | W_{min} [m] | H [m] | Średnica rury D [mm] | W_{min} [m] | H [m] |
|----------------------|---------------|-------|----------------------|---------------|-------|
| 110 | 0,7 | 0,65 | 250 | 1,1 | 0,90 |
| 125 | 0,7 | 0,65 | 315 | 1,2 | 0,80 |
| 140 | 0,8 | 0,65 | 355 | 1,3 | 1,00 |
| 160 | 0,8 | 0,70 | 400 | 1,4 | 1,00 |
| 200 | 0,9 | 0,75 | 450 | 1,5 | 1,00 |
| 225 | 1,0 | 0,80 | 500 | 1,6 | 1,10 |

Zadanie 35.

Zabezpieczenie ścian wykopów wykonywanych w gruntach spoistych, w których ułożono przewody sieci ciepłowniczej, można usuwać jednoetapowo, jeżeli głębokość wykopu wynosi maksimum

- A. 30 cm
- B. 50 cm
- C. 70 cm
- D. 100 cm

Zadanie 36.

Których narzędzi należy użyć do montażu pompy obiegowej w nowym kompaktowym węźle ciepłowniczym?

- A. Szlifierki kątovej, kluczy hydraulicznych, poziomicy.
- B. Kluczy hydraulicznych, miary zwijanej, kluczy płaskich.
- C. Wkrętaków krzyżowych, kluczy płaskich, spawarki elektrycznej.
- D. Kluczy nimbusowych, wkrętaków płaskich, przymiaru liniowego.

Zadanie 37.

Połączenie ciepłowniczej rury preizolowanej z przewodową rurą miedzianą należy wykonać przy użyciu kształtki

- A. mosiężnej zaciskowej.
- B. stalowej kołnierzonej.
- C. polietylenowej skręcanej.
- D. polipropylenowej zgrzewanej.

Zadanie 38.

Nadziemne przewody sieci ciepłowniczych izoluje się cieplnie

- A. izolacjami kauczukowymi pokrytymi folią aluminiową.
- B. otulinami z pianki polietylenowej pokrytymi folią paroszczelną.
- C. matami z wełny mineralnej pokrytymi płaszczem z blachy ocynkowanej.
- D. prefabrykowanymi elementami styropianowymi pokrytymi płaszczem z blachy aluminiowej.

Zadanie 39.

Zaleceniem projektanta jest, aby przewody wężła ciepłowniczego, przez które przepływać będzie czynnik roboczy o temperaturze 40°C, zaizolować cieplnie otulinami o współczynniku przewodzenia ciepła 0,036 W/mK. Którą izolację należy dobrać dla tych przewodów?

| | Rodzaj izolacji | Temperatura stosowania | Klasa reakcji na ogień | Współczynnik przewodzenia ciepła λ_d | Przenikanie pary wodnej μ |
|----|----------------------|------------------------|------------------------|--|-------------------------------|
| A. | Wełna mineralna | 0°C do +100°C | BL-S3; d0 | 0,036 | ≥ 10000 |
| B. | Pianka polietylenowa | 0°C do +100°C | BL-S3; d0 | 0,040 | ≥ 10000 |
| C. | Pianka poliuretanowa | 0°C do +135°C | BL-S3; d0 | 0,035 | ≥ 10000 |
| D. | Kauczuk spieniony | 50°C do +110°C | BL-S3; d0 | 0,035 | ≥ 10000 |

Zadanie 40.

Przed przystąpieniem do próby ciśnieniowej sieci ciepłowniczej przewody należy

- A. zasypać.
- B. odwodnić.
- C. zaizolować.
- D. odpowietrzyć.