

EGZAMIN POTWIERDZAJĄCY KWALIFIKACJE W ZAWODZIE
Rok 2025
ZASADY OCENIANIA

*Arkusz zawiera informacje prawnie chronione
do momentu rozpoczęcia egzaminu*

Nazwa kwalifikacji: **Administrowanie sieciowymi systemami operacyjnymi i sieciami komputerowymi**
Oznaczenie arkusza: **EE.11-01-25.06-SG**
Symbol kwalifikacji: **EE.11**
Numer zadania: **01**
Wersja arkusza: **SG**

**PODSTAWA PROGRAMOWA
2017**

Wypełnia egzaminator

Kod ośrodka -

Kod egzaminatora

Data egzaminu
Dzień Miesiąc Rok

Godzina rozpoczęcia egzaminu :

Numer PESEL zdającego*										Numer stanowiska	

* w przypadku braku numeru PESEL – seria i numer paszportu lub innego dokumentu potwierdzającego tożsamość

Egzaminatorze!

- Oceniaj prace zdających rzetelnie i z zaangażowaniem. Dokumentuj wyniki oceny.
- Stosuj przyjęte zasady oceniania w sposób obiektywny.
- Jeżeli zdający, wykonując zadanie egzaminacyjne, uzyskuje inne rezultaty albo pożądane rezultaty uzyskuje w inny sposób niż uwzględniony w zasadach oceniania lub przedstawia nietypowe rozwiązanie, ale zgodnie ze sztuką w zawodzie, to nadal oceniaj zgodnie z kryteriami zawartymi w zasadach oceniania. Informacje o tym, że zasady oceniania nie przewidują zaistniałej sytuacji, przełącz niezwłocznie w formie pisemnej notatki do Przewodniczącego Zespołu Egzaminacyjnego z prośbą o przekazanie jej do Okręgowej Komisji Egzaminacyjnej. Notatka może być sporządzona odręcznie w trybie roboczym.
- Informuj przewodniczącego zespołu nadzorującego o wszystkich nieprawidłowościach zaistniałych w trakcie egzaminu, w tym w szczególności o naruszeniach przepisów bezpieczeństwa i higieny pracy i o podejrzeniach niesamodzielności w wykonaniu zadania przez zdającego.

Numer stanowiska						

Elementy podlegające ocenie/kryteria oceny		<i>Egzaminator wpisuje T, jeżeli zdający spełnił kryterium albo N, jeżeli nie spełnił</i>					
<p>Rezultat 1: Skonfigurowane urządzenia sieciowe <i>Uwaga! Hasło konta Administrator serwera to Q@wertuyiop</i> <i>Hasło konta Administrator stacji roboczej to Q@wertuyiop</i> <i>Hasło do przełącznika oraz rutera z WiFi przekazał asystent techniczny.</i> <i>Jeżeli ruter lub przełącznik wymagały zmiany hasła, to hasło powinno zostać ustawione na ZAQ!2wsx</i></p>							
1	Przypisano adres IP 87.87.87.87 z maską 255.255.240.0, bramą 87.87.87.1 oraz adres serwera DNS 8.8.8.8 dla interfejsu WAN rutera						
2	Przypisano adres IP 192.168.X.254 (gdzie X to nr stanowiska egzaminacyjnego) z maską 255.255.255.0 dla interfejsu LAN rutera						
3	Włączono serwer DHCP dla interfejsu LAN rutera oraz ustawiono zakres dzierżawy DHCP na 192.168.X.101 ÷ 192.168.X.120 (gdzie X to nr stanowiska egzaminacyjnego)						
4	Ustawiono dla serwera DHCP adres przydzielanego serwera DNS na 8.8.8.8						
5	Zarezerwowano adres 192.168.X.120 dla bezprzewodowej karty sieciowej stacji roboczej (gdzie X to nr stanowiska egzaminacyjnego)						
6	Ustawiono SSID sieci bezprzewodowej rutera na EgzaminX (gdzie X to numer stanowiska egzaminacyjnego) oraz wyłączono rozgłaszanie SSID rutera						
7	Ustawiono szyfrowanie WPA2-PSK sieci WiFi						
8	Ustawiono kanał sieci bezprzewodowej na dowolny z wyjątkiem opcji auto						
9	Ustawiono adres IP przełącznika na 192.168.X.100 (gdzie X to nr stanowiska egzaminacyjnego) oraz maskę 255.255.255.0						
10	Utworzono VLAN o numerze ID = 23 oraz przypisano do niego porty 2 i 3 jako nietagowane						

Numer
stanowiska

Rezultat 2: Skonfigurowane interfejsy sieciowe serwera i stacji roboczej*Uwaga: hasło konta Administrator serwera lub stacji roboczej to Q@wertyuiop*

1	Ustawiono na serwerze nazwę interfejsu sieciowego podłączonego do portu WAN routera na INT						
2	Ustawiono na serwerze nazwę interfejsu sieciowego podłączonego do portu 4 przełącznika na FIRMA						
3	Ustawiono adres IP 87.87.87.88 z maską 255.255.240.0 oraz bramę domyślną 87.87.87.1 dla interfejsu INT serwera						
4	Ustawiono adres IP 192.168.0.X (gdzie X to nr stanowiska egzaminacyjnego) oraz maskę 255.255.255.0 dla interfejsu FIRMA serwera						
5	Ustawiono adres serwera DNS dla połączenia INT serwera jako 8.8.8.8						
6	Ustawiono nazwę bezprzewodowego połączenia sieciowego stacji roboczej na WLAN						
7	Ustawiono konfigurację automatyczną dla połączenia WLAN stacji roboczej						
8	Podłączono stację roboczą do sieci bezprzewodowej skonfigurowanej na routerze						

Numer
stanowiska

Rezultat 3: Skonfigurowane usługi serwera

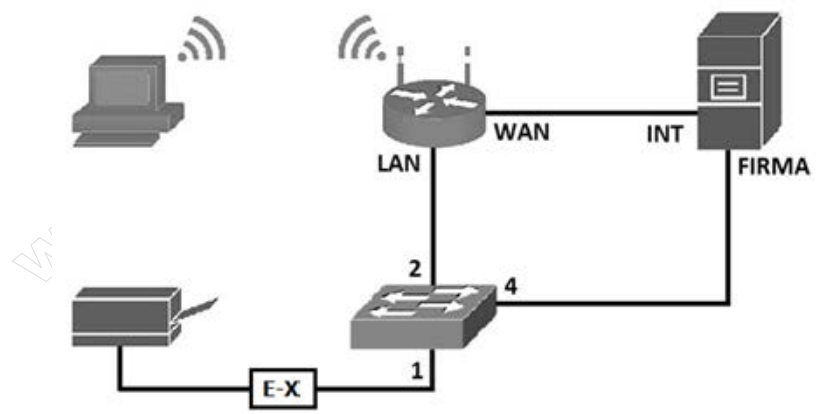
Uwaga: hasło konta Administrator serwera lub stacji roboczej to Q@wertyuiop

Oceny rezultatu R.3.10 należy dokonać po informacji od przewodniczącego ZN o gotowości zdającego do wykonania sprawdzenia

1	Zmieniono nazwę serwera na egzaminX (gdzie X to numer stanowiska egzaminacyjnego)						
2	Utworzono konto użytkownika serwisant i dodano go do grupy Użytkownicy pulpitu zdalnego						
3	Zainstalowano na serwerze drukarkę i wydrukowano stronę testową						
4	Na dysku C: serwera znajduje się katalog www, a w nim plik test.html zawierający PESEL zdającego						
5	Zainstalowano na serwerze usługę IIS						
6	Ustawiono nazwę domyślnej witryny na publiczna						
7	Ustawiono folder macierzysty C:\www						
8	Dodano nazwę domyślnego dokumentu witryny test.html						
9	Witryna domyślna skonfigurowana jest z uwierzytelnianiem anonimowym						
10	Skonfigurowana witryna wyświetla się poprawnie w przeglądarce serwera po wpisaniu adresu localhost lub 87.87.87.88						

Numer stanowiska						

Rezultat 4: Wykonane testy usług i połączeń sieciowych Uwaga: hasło konta Administrator serwera lub stacji roboczej to Q@wertyuiop Oceny rezultatów 4.1 ÷ 4.6 należy dokonać po informacji od przewodniczącego ZN o gotowości zdającego do wykonania sprawdzenia komunikacji między urządzeniami sieciowymi. Testy połączeń wykonuje zdający w obecności egzaminatora.						
1	Wykonane na stacji roboczej polecenie ping 192.168.X.254 (X to numer stanowiska egzaminacyjnego) lub ping 87.87.87.87 potwierdza komunikację stacji roboczej z ruterem					
2	Wykonane na stacji roboczej polecenie ping 87.87.87.88 potwierdza komunikację stacji roboczej z serwerem					
3	Po wpisaniu w przeglądarce na stacji roboczej adresu IP serwera (87.87.87.88) wyświetla się strona WWW skonfigurowana na serwerze					
4	Stacja robocza łączy się z serwerem przy pomocy pulpitu zdalnego, przez konto serwisant, jest wyświetlony na stacji roboczej pulpit serwera					
5	Wykonano przechwytywanie pakietów w programie Wireshark podczas ustanawiania połączenia z pulpitem zdalnym serwera					
6	Do wyświetlenia pakietów zastosowano filtr					



Egzaminator

imię i nazwisko

.....

data i czytelny podpis