

Nazwa kwalifikacji: **Montaż, uruchamianie i konserwacja instalacji, maszyn i urządzeń elektrycznych**
Symbol kwalifikacji: **ELE.02**
Numer zadania: **01**
Wersja arkusza: **SG**

Wypełnia zdający

Numer PESEL zdającego*

--	--	--	--	--	--	--	--	--	--	--	--	--	--	--	--	--	--	--	--

Miejsce na naklejkę z numerem
PESEL i z kodem ośrodka

Czas trwania egzaminu: **180** minut.

ELE.02-01-24.01-SG

EGZAMIN ZAWODOWY

Rok 2024

CZĘŚĆ PRAKTYCZNA

PODSTAWA PROGRAMOWA
2019

Instrukcja dla zdającego

1. Na pierwszej stronie arkusza egzaminacyjnego wpisz w oznaczonym miejscu swój numer PESEL i naklej naklejkę z numerem PESEL i z kodem ośrodka.
2. Na KARCIE OCENY w oznaczonym miejscu przyklej naklejkę z numerem PESEL oraz wpisz:
 - swój numer PESEL*,
 - oznaczenie kwalifikacji,
 - numer zadania,
 - numer stanowiska.
3. KARTĘ OCENY przekaz zespołowi nadzorującemu.
4. Sprawdź, czy arkusz egzaminacyjny zawiera 6 stron i nie zawiera błędów. Ewentualny brak stron lub inne usterki zgłoś przez podniesienie ręki przewodniczącemu zespołu nadzorującego.
5. Zapoznaj się z treścią zadania oraz stanowiskiem egzaminacyjnym. Masz na to 10 minut. Czas ten nie jest wliczany do czasu trwania egzaminu.
6. Czas rozpoczęcia i zakończenia pracy zapisze w widocznym miejscu przewodniczący zespołu nadzorującego.
7. Wykonaj samodzielnie zadanie egzaminacyjne. Przestrzegaj zasad bezpieczeństwa i organizacji pracy.
8. Jeżeli w zadaniu egzaminacyjnym występuje polecenie „zgłoś gotowość do oceny przez podniesienie ręki”, to zastosuj się do polecenia i poczekaj na decyzję przewodniczącego zespołu nadzorującego.
9. Po zakończeniu wykonania zadania pozostaw rezultaty oraz arkusz egzaminacyjny na swoim stanowisku lub w miejscu wskazanym przez przewodniczącego zespołu nadzorującego.
10. Po uzyskaniu zgody zespołu nadzorującego możesz opuścić salę/miejsce przeprowadzania egzaminu.

Powodzenia!

* w przypadku braku numeru PESEL – seria i numer paszportu lub innego dokumentu potwierdzającego tożsamość

Zadanie egzaminacyjne

Wykonaj instalację oświetleniową z automatem schodowym i zmierzchowym zgodnie ze schematem ideowym przedstawionym na Rysunku 1. *Schemat ideowy instalacji elektrycznej.*

Na ścianie montażowej zamontuj elementy instalacji elektrycznej zgodnie z Rysunkiem 2. *Rozmieszczenie elementów instalacji elektrycznej.* Uzupełnij schemat montażowy instalacji z automatem schodowym i zmierzchowym w arkuszu egzaminacyjnym wykorzystując Rysunek 1. *Schemat ideowy instalacji elektrycznej* oraz instrukcję podłączenia automatu zmierzchowego i instrukcję podłączenia automatu schodowego dostępne na stanowisku egzaminacyjnym. Opisz na schemacie zaciski automatu zmierzchowego i automatu schodowego zgodnie z instrukcjami podłączeń aparatów.

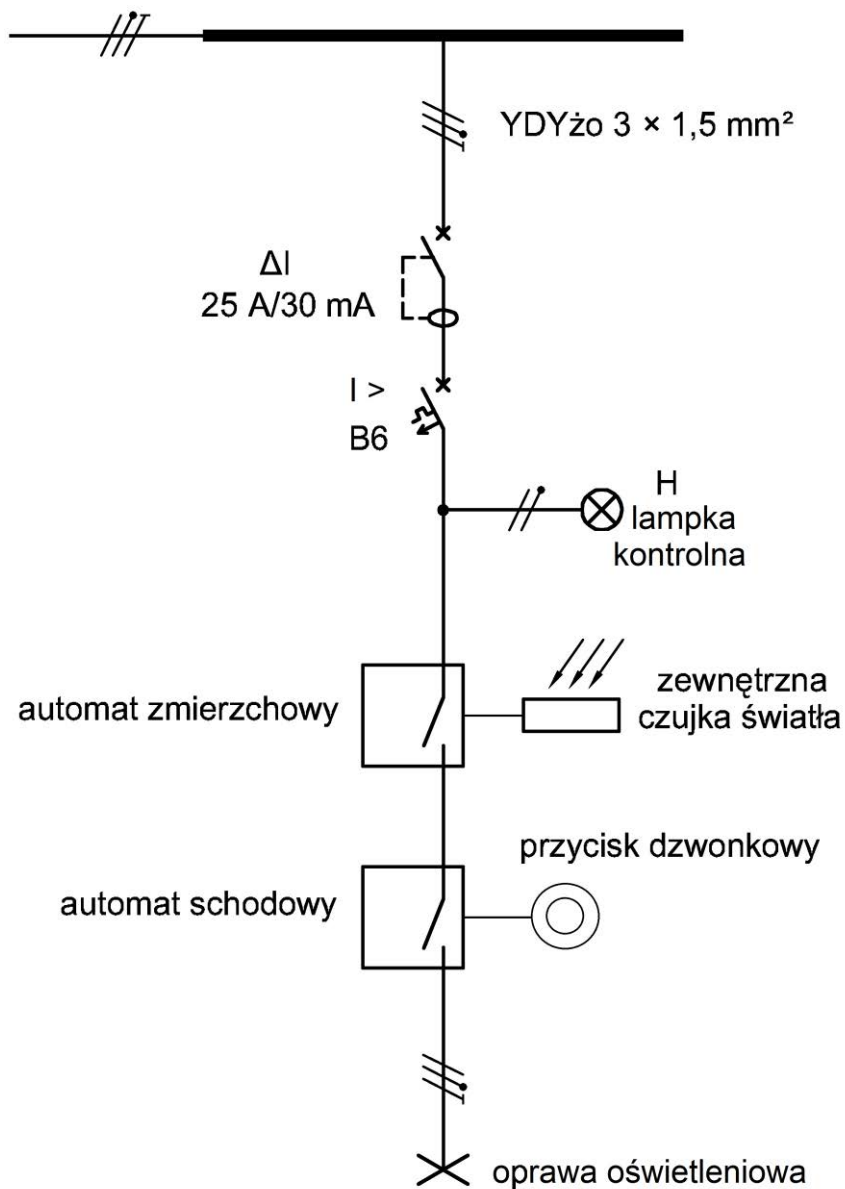
Połączenie rozdzielnic do puszkii zasilającej, oprawy oświetleniowej oraz przycisku dzwonekowego wykonaj przewodem YDYżo $3 \times 1,5 \text{ mm}^2$, połączenia w rozdzielnicie wykonaj przewodami LgY $1,5 \text{ mm}^2$. Na odizolowanych końcach przewodów z żyłami wielodrutowymi zaciśnij końcówki tulejkowe. Przewody wielożyłowe zamocuj na ścianie montażowej za pomocą uchwytów paskowych. Na automacie schodowym nastaw czas świecenia na około 2 minuty.

Po wykonaniu prac wypełnij *Kartę oceny instalacji elektrycznej.*

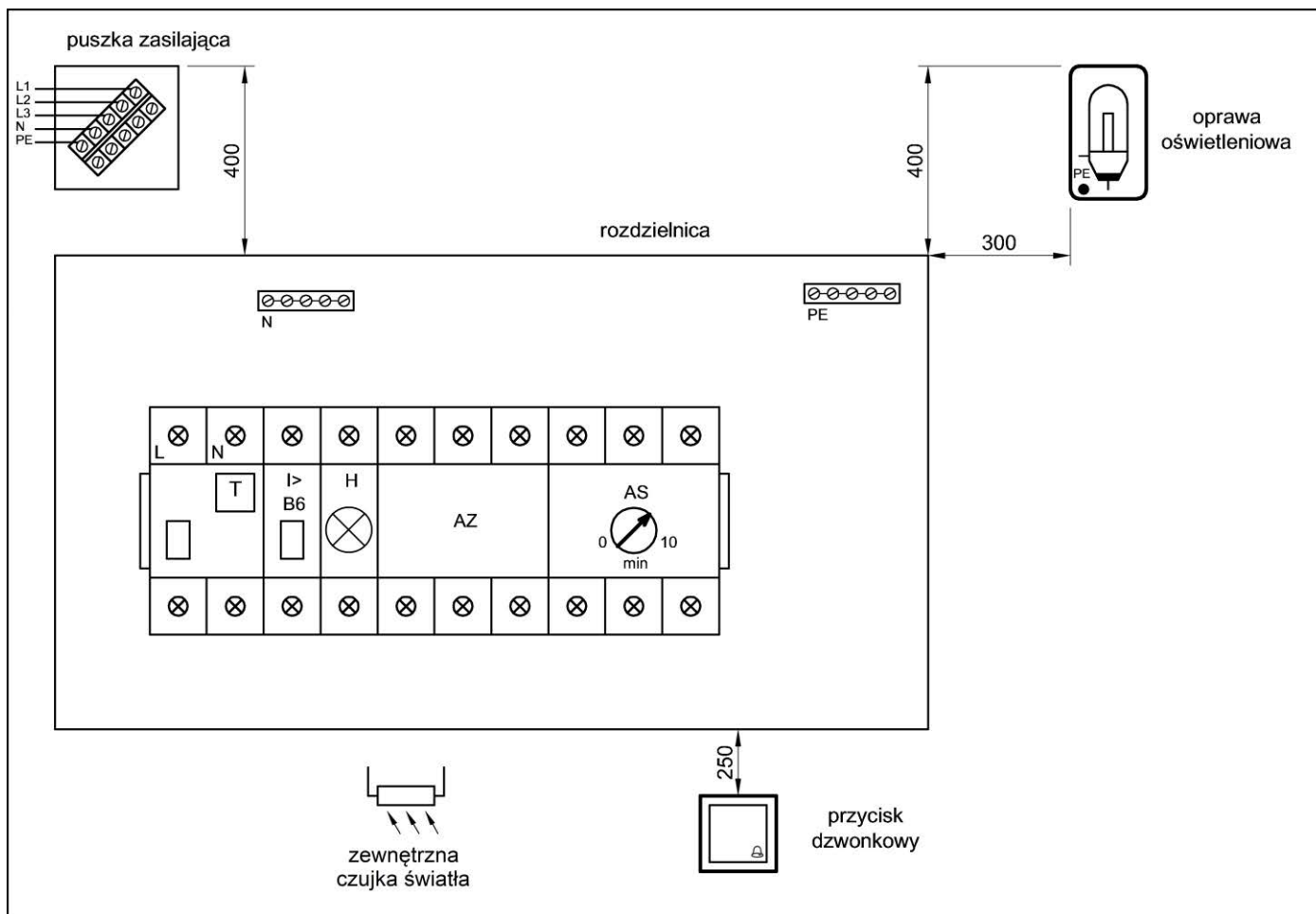
UWAGA!

Przez podniesienie ręki zgłoś gotowość do sprawdzenia działania instalacji elektrycznej. Po uzyskaniu zgody załącz napięcie zasilające i sprawdź działanie instalacji. W razie konieczności wykonania poprawek odłącz napięcie zasilania.

Zadanie wykonaj na przygotowanym stanowisku pracy, wyposażonym w niezbędne materiały, narzędzia i sprzęt.



Rysunek 1. Schemat ideowy instalacji elektrycznej



Rysunek 2. Rozmieszczenie elementów instalacji elektrycznej

Czas przeznaczony na wykonanie zadania wynosi 180 minut.

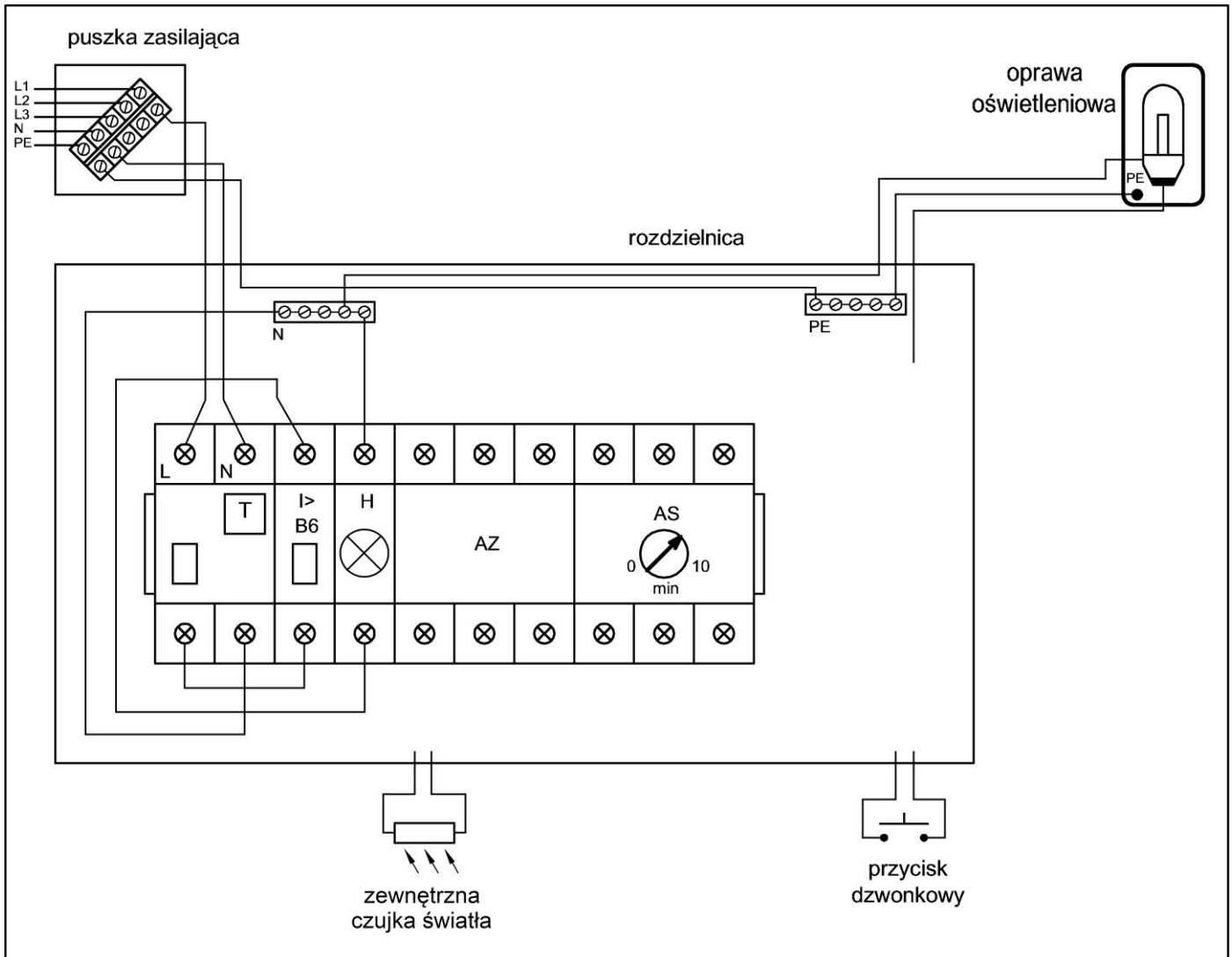
Ocenię podlegać będzie 5 rezultatów:

- elementy instalacji elektrycznej zamontowane na ścianie montażowej,
- połączenia elektryczne w instalacji,
- działanie instalacji elektrycznej,
- schemat montażowy instalacji elektrycznej z automatem schodowym i zmierniczym,
- Karta oceny instalacji elektrycznej

oraz

przebieg wykonania instalacji elektrycznej na ścianie montażowej.

Schemat montażowy instalacji elektrycznej z automatem schodowym i zmierzchowym (do uzupełnienia)



Karta oceny instalacji elektrycznej			Zaznacz znak X w polu TAK lub NIE	
Lp.	Oceniane elementy instalacji elektrycznej		TAK	NIE
1	Po załączeniu wyłącznika różnicowoprądowego oraz wciśnięciu przycisku TEST wyłącznik wyłącza się			
2	Po załączeniu wyłącznika różnicowoprądowego oraz nadprądowego B6 w obwodzie oświetlenia nie ma zwarcia			
3	Po załączeniu wyłącznika różnicowoprądowego oraz nadprądowego B6 lampka kontrolna H sygnalizuje załączenie napięcia			
4	Po załączeniu wyłącznika różnicowoprądowego oraz nadprądowego B6 naciśnięcie przycisku dzwonekowego przy zasłoniętej czujce zewnętrznej automatu zmierzchowego powoduje zaświecenie źródła światła			
5	Przy świecącym źródle światła odsłonięcie czujki zewnętrznej automatu zmierzchowego powoduje wyłączenie oświetlenia (źródło światła gaśnie)			
6	Instalacja działa prawidłowo			
Lp.	Stan ciągłości połączeń przewodu ochronnego		Wartość z jednostką miary	Wniosek: zapisz ciągłość lub przerwa
7	Pomiar rezystancji na odcinku między	zaciskiem PE w puszcze zasilającej a szyną PE w rozdzielnicy		
		szyną PE w rozdzielnicy a zaciskiem ochronnym oprawy oświetleniowej		