

*Arkusze zawiera informacje prawnie
chronione do momentu rozpoczęcia egzaminu*

Układ graficzny © CKE 2016

**CENTRALNA
KOMISJA
EGZAMINACYJNA**

Nazwa kwalifikacji: **Montaż i naprawa elementów i układów optycznych**

Oznaczenie kwalifikacji: **M.14**

Numer zadania: **01**

Wypełnia zdający

Miejsce na naklejkę z numerem
PESEL i z kodem ośrodka

Numer PESEL zdającego*

--	--	--	--	--	--	--	--	--	--	--

M.14-01-16.08

Czas trwania egzaminu: **120 minut**

EGZAMIN POTWIERDZAJĄCY KWALIFIKACJE W ZAWODZIE

Rok 2016

CZEŚĆ PRAKTYCZNA

Instrukcja dla zdającego

1. Na pierwszej stronie arkusza egzaminacyjnego wpisz w oznaczonym miejscu swój numer PESEL i naklej naklejkę z numerem PESEL i z kodem ośrodka.
2. Na KARCIE OCENY w oznaczonym miejscu przyklej naklejkę z numerem PESEL oraz wpisz:
 - swój numer PESEL*,
 - oznaczenie kwalifikacji,
 - numer zadania,
 - numer stanowiska.
3. KARTĘ OCENY przekaz zespołowi nadzorującemu.
4. Sprawdź, czy arkusz egzaminacyjny zawiera 3 strony i nie zawiera błędów. Ewentualny brak stron lub inne usterki zgłoś przez podniesienie ręki przewodniczącemu zespołu nadzorującego.
5. Zapoznaj się z treścią zadania oraz stanowiskiem egzaminacyjnym. Masz na to 10 minut. Czas ten nie jest wliczany do czasu trwania egzaminu.
6. Czas rozpoczęcia i zakończenia pracy zapisze w widocznym miejscu przewodniczący zespołu nadzorującego.
7. Wykonaj samodzielnie zadanie egzaminacyjne. Przestrzegaj zasad bezpieczeństwa i organizacji pracy.
8. Jeżeli w zadaniu egzaminacyjnym występuje polecenie „zgłoś gotowość do oceny przez podniesienie ręki”, to zastosuj się do polecenia i poczekaj na decyzję przewodniczącego zespołu nadzorującego.
9. Po zakończeniu wykonania zadania pozostaw rezultaty oraz arkusz egzaminacyjny na swoim stanowisku lub w miejscu wskazanym przez przewodniczącego zespołu nadzorującego.
10. Po uzyskaniu zgody zespołu nadzorującego możesz opuścić salę/miejsce przeprowadzania egzaminu.

Powodzenia!

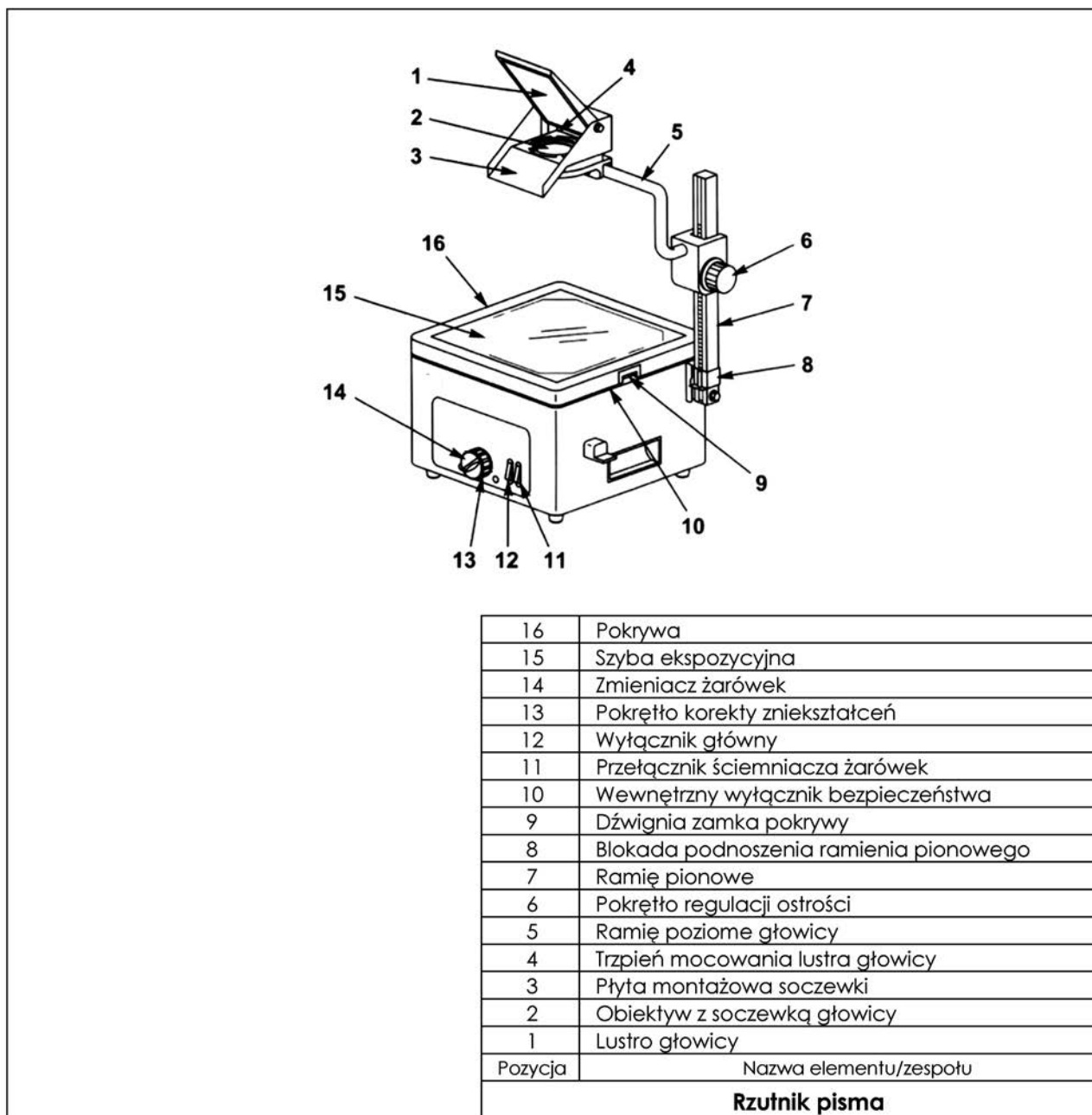
* w przypadku braku numeru PESEL – seria i numer paszportu lub innego dokumentu potwierdzającego tożsamość

Zadanie egzaminacyjne

Wykonaj naprawę rzutnika pisma. Przed naprawą wykonaj częściowy lub całkowity demontaż rzutnika w celu stwierdzenia uszkodzeń i ustalenia zakresu naprawy. Wypełnij kartę uszkodzonych części oraz kartę naprawy. Korzystaj z dostępnej dokumentacji technicznej rzutnika. Po naprawie sprawdź działanie (w tym projekcja obrazu na ekran) i wykonaj czynności konserwacyjne. Niezbędne narzędzia, przyrządy i materiały znajdują się na stanowisku.

Wszystkie czynności wykonaj zgodnie z przepisami bezpieczeństwa i higieny pracy, a po ich zakończeniu, uporządkuj stanowisko pracy.

Przykładowy rysunek rzutnika pisma



Czas przeznaczony na wykonanie zadania wynosi 120 minut.

Ocenie podlegać będą 3 rezultaty:

- karta uszkodzonych części,
- karta naprawy,
- naprawiony rzutnik

oraz

przebieg wykonania naprawy rzutnika.

Karta uszkodzonych części

Lp.	Nazwa części	Rodzaj lub przyczyna uszkodzenia/niesprawności
1.		
2.		
3.		
4.		
5.		
6.		

Tabela 2. Karta naprawy

Lp.	Nazwa części	Decyzja (np. naprawa/wymiana/regulacja)
1.		
2.		
3.		
4.		
5.		
6.		