

Nazwa kwalifikacji: **Sporządzanie kosztorysów oraz przygotowanie dokumentacji przetargowej**

Oznaczenie kwalifikacji: **B.30**

Wersja arkusza: **X**

Układ graficzny © CKE 2013



*Arkusz zawiera informacje prawnie chronione
do momentu rozpoczęcia egzaminu*

B.30-X-13.05

Czas trwania egzaminu: **60 minut**

EGZAMIN POTWIERDZAJĄCY KWALIFIKACJE W ZAWODZIE
Rok 2013
CZĘŚĆ PISEMNA

Instrukcja dla zdającego

1. Sprawdź, czy arkusz egzaminacyjny zawiera 13 stron. Ewentualny brak stron lub inne usterki zgłoś przewodniczącemu zespołu nadzorującego.
2. Do arkusza dołączona jest KARTA ODPOWIEDZI, na której w oznaczonych miejscach:
 - wpisz oznaczenie kwalifikacji,
 - zamaluj kratkę z oznaczeniem wersji arkusza,
 - wpisz swój numer *PESEL**,
 - wpisz swoją datę urodzenia,
 - przyklej naklejkę ze swoim numerem *PESEL*.
3. Arkusz egzaminacyjny zawiera test składający się z 40 zadań.
4. Za każde poprawnie rozwiązane zadanie możesz uzyskać **1 punkt**.
5. Aby zdać część pisemną egzaminu musisz uzyskać co najmniej **20 punktów**.
6. Czytaj uważnie wszystkie zadania.
7. Rozwiązania zaznaczaj na KARCIE ODPOWIEDZI długopisem lub piórem z czarnym tuszem/atramentem.
8. Do każdego zadania podane są cztery możliwe odpowiedzi: A, B, C, D. Odpowiada im następujący układ krerek w KARCIE ODPOWIEDZI:

A	B	C	D
---	---	---	---

9. Tylko jedna odpowiedź jest poprawna.
10. Wybierz właściwą odpowiedź i zamaluj kratkę z odpowiadającą jej literą – np., gdy wybrałeś odpowiedź „A”:

<input checked="" type="checkbox"/> A	<input type="checkbox"/> B	<input type="checkbox"/> C	<input type="checkbox"/> D
---------------------------------------	----------------------------	----------------------------	----------------------------

11. Staraj się wyraźnie zaznaczać odpowiedzi. Jeżeli się pomylisz i błędnie zaznaczysz odpowiedź, otocz ją kółkiem i zaznacz odpowiedź, którą uważasz za poprawną, np.

<input checked="" type="checkbox"/> A	<input type="checkbox"/> B	<input type="checkbox"/> C	<input checked="" type="checkbox"/> D
---------------------------------------	----------------------------	----------------------------	---------------------------------------

12. Po rozwiązaniu testu sprawdź, czy zaznaczyłeś wszystkie odpowiedzi na KARCIE ODPOWIEDZI i wprowadziłeś wszystkie dane, o których mowa w punkcie 2 tej instrukcji.

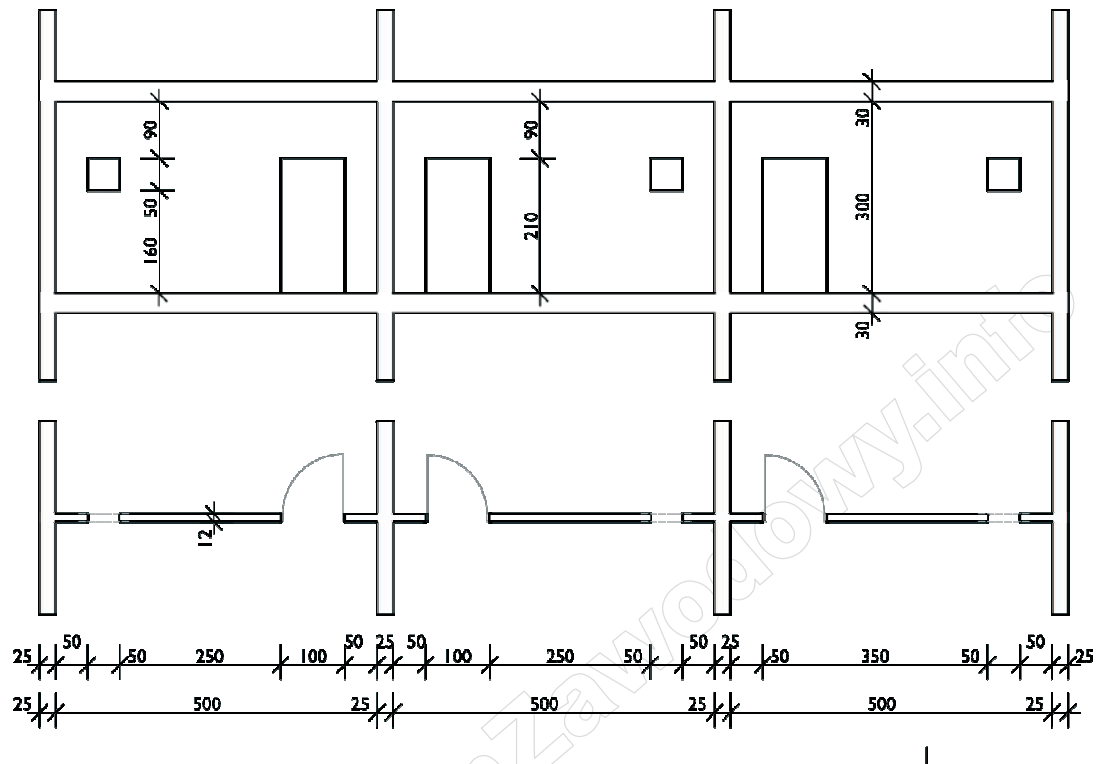
Pamiętaj, że oddajesz przewodniczącemu zespołu nadzorującego tylko KARTĘ ODPOWIEDZI.

Powodzenia!

* w przypadku braku numeru *PESEL* – seria i numer paszportu lub innego dokumentu potwierdzającego tożsamość

Zadanie 1.

Rysunek przedstawia fragment rzutu i przekroju budynku. Zapis przedmiaru robót dla ścian działowych będzie następujący



Wymiary na rysunku podano w cm.

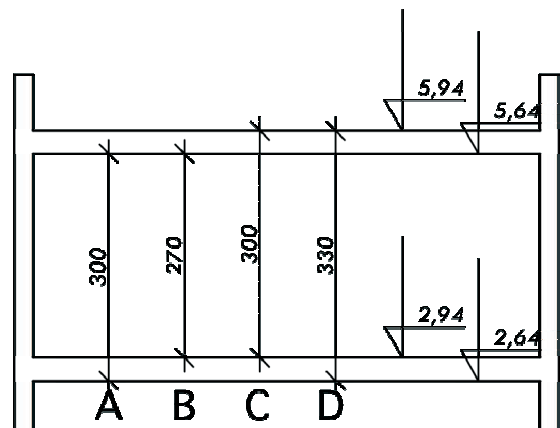
- A. 3 x (3,30 x 5,00)
- B. 3 x (3,00 x 5,00) – 3 x (2,10 x 1,00)
- C. 3 x (3,30 x 5,00) – 3 x (2,10 x 1,00)
- D. 3 x (3,30 x 5,00) – 3 x (2,10 x 1,00) – 3 x (0,50 x 0,50)

Zadanie 2.

Wysokość, którą należy przyjąć do wykonania przedmiaru ścian, zgodnie z rysunkiem fragmentu przekroju budynku obejmującego jedną kondygnację, wynosi

Wymiary na pionowych liniach wymiarowych podano w cm.

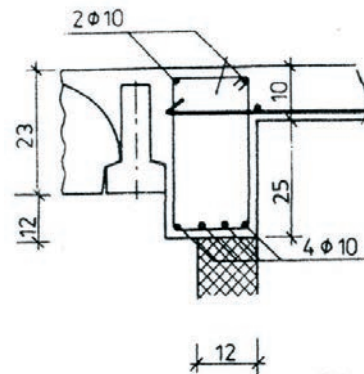
- A. 3,00 m
- B. 2,70 m
- C. 3,00 m
- D. 3,30 m



Zadanie 3

Określ, na podstawie rysunku fragmentu przekroju stropu, jaką wysokość belki żelbetonowej monolitycznej należy przyjąć do obliczenia jej objętości w przedmiarze robot.

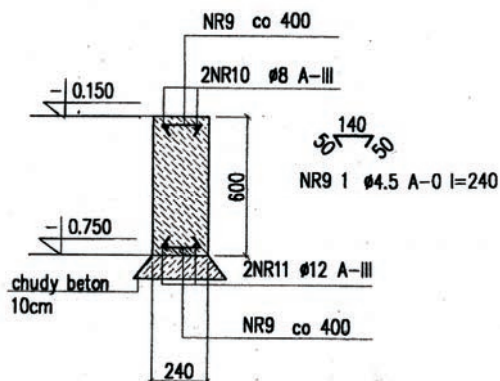
- A. 10 cm
- B. 23 cm
- C. 25 cm
- D. 35 cm



Zadanie 4.

Dno wykopu ławy fundamentowej, której przekrój przedstawiono na rysunku, znajduje się na poziomie

- A. - 0,15 m
- B. - 0,60 m
- C. - 0,75 m
- D. - 0,85 m



Zadanie 5.

Korzystając z informacji zawartych w tabeli wskaż kolumnę, z której należy przyjąć dane do wykonania kosztorysu belki żelbetonowej o przekroju 0,20 x 0,50 m.

nakłady na 1 m³ betonu

tablica 0210 z KNR-2-02

Lp.	Wyszczególnienie		Jednostki miary, oznaczenia		Stosunek długości deskowanego obwodu do przekroju belki						
	Symbole eto	Rodzaje zawodów, materiałów i maszyn	Cyfrowe	Literowe	do 8	do 10	do 12	do 14	do 16	ponad 16	
					01	02	03	04	05	06	
A. 02	a	b	c	D	e						
B. 03											
C. 04											
D. 05											
	01	002	Betoniarze - grupa II	149	r-g	0,70	0,70	0,70	0,70	0,70	0,70
	02	042	Cieśle - grupa II	149	r-g	6,34	9,19	13,19	15,68	18,08	21,75
	03	391	Robotnicy - grupa I	149	r-g	8,64	10,52	13,12	15,59	17,44	23,22
			Razem	149	r-g	15,68	20,41	27,01	31,97	36,22	45,67
	20	2370699	Beton zwykły z kruszywa naturalnego	060	m ³	1,020	1,020	1,020	1,020	1,020	1,020
	21	3950001	Drewno okrągłe na stemple budowlane	060	m ³	0,012 0,163	0,017 0,216	0,021 0,276	0,027 0,350	0,032 0,421	0,043 0,563
	22	2600619	Deski iglaste obrzynane grub. 25 mm, kl. III	060	m ³	0,046 0,237	0,063 0,319	0,084 0,431	0,101 0,521	0,175 0,900	0,219 1,119
	23	2600622	Deski iglaste obrzynane grub. 38 mm, kl. III	060	m ³	0,055 0,245	0,066 0,300	0,083 0,382	0,098 0,462	0,115 0,534	0,142 0,667
	24	1330400	Gwoździe budowlane okrągłe, gołe	033	kg	2,70	3,50	4,50	5,50	8,00	10,00
	70	34000	Wyciąg	148	m-g	2,58	2,89	3,31	3,63	4,56	5,37
	71	39500	Środek transportowy (1)	148	m-g	0,12	0,15	0,20	0,24	0,34	0,43

Zadanie 6.

Wykonując obmiar robót ziemnych po wykonaniu wykopów, oblicza się objętość

- A. wykopu dokonując jego pomiarów.
- B. gruntu wydobytego z wykopu w stanie naturalnym.
- C. gruntu na podstawie projektowanych wymiarów wykopu.
- D. gruntu wydobytego z wykopu z uwzględnieniem zagęszczenia.

Zadanie 7.

Robotami podstawowymi nazywamy

- A. proste roboty budowlane wykonane ręcznie.
- B. proste roboty budowlane wykonywane przy użyciu drobnego sprzętu.
- C. minimalny zakres robót do wykonania w trakcie realizacji obiektu, niewymagające odbioru.
- D. minimalny zakres prac, które po wykonaniu odbiera się jakościowo i ilościowo (dla których dokonuje się odbioru częściowego).

Zadanie 8.

Roboty podstawowe ujęte w kosztorysie należy sporządzać w kolejności technologicznej. Która odpowiedź zawiera prawidłową kolejność robót związanych z wykonaniem monolitycznej płyty żelbetowej stropu?

- A. Ustawienie stemplowania, ułożenie zbrojenia, sortowanie stali, ułożenie mieszanki betonowej.
- B. Transport mieszanki betonowej do miejsca wbudowania, zagęszczenie mieszanki betonowej, pielęgnacja betonu, demontaż deskowania.
- C. Przygotowanie stali zbrojeniowej, ułożenie mieszanki betonowej, demontaż deskowania, pielęgnacja betonu.
- D. Transport mieszanki betonowej do miejsca wbudowania, ułożenie mieszanki betonowej, ułożenie zbrojenia, zagęszczenie mieszanki betonowej.

Zadanie 9.

Przedmiar robót jest podstawą do sporządzania

- A. harmonogramu budowy.
- B. kosztorysu inwestorskiego.
- C. projektu zagospodarowania placu budowy.
- D. informacji dotyczącej bezpieczeństwa i ochrony zdrowia.

Zadanie 10.

Właściwymi jednostkami miary dla podanych robót podstawowych są:

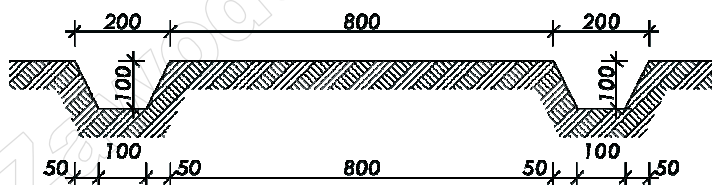
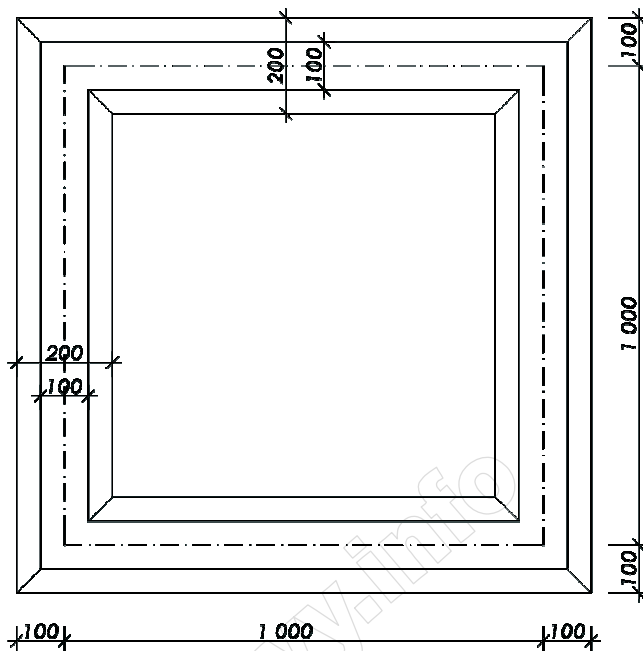
- A. pustaki szklane [szt.], wyciąg [r-g], robotnicy [m-g].
- B. cegła pełna [szt.], wyciąg [r-g], zaprawa [m³], pręty (stal) [kg].
- C. ściany działowe [m²], murarze [r-g], zaprawa [m³], tarcica obrzynana [m³].
- D. drewno okrągłe [m³], gwoździe budowlane [kg], środek transportowy [r-g]

Zadanie 11.

Objętość wykopu otwartego liniowego zgodnie z przedstawionym rysunkiem wynosi

Wymiary na rysunku podano w centymetrach.

- A. 36,00 m³
- B. 48,00 m³
- C. 64,00 m³
- D. 60,00 m³



Zadanie 12.

Obmiar robót wykonuje się w celu

- A. zaplanowania ilości i zakresu robót.
- B. sporządzenia kosztorysu inwestorskiego
- C. sporządzenia kosztorysu powykonawczego.
- D. zaplanowania kolejności technologicznej robót.

Zadanie 13.

Książkę obmiarów prowadzi

- A. projektant.
- B. inspektor nadzoru budowlanego.
- C. inspektor nadzoru inwestorskiego.
- D. kierownik budowy lub wyznaczony przez niego pracownik.

Zadanie 14.

Obmiarem robót jest mierzenie ich ilości na podstawie

- A. stanu rzeczywistego po wykonaniu wszystkich prac.
- B. dokumentacji projektowej po wykonaniu wszystkich prac.
- C. dokumentacji projektowej przed wykonaniem wszystkich prac.
- D. stanu rzeczywistego po osiągnięciu stanu surowego zamkniętego, a przed osiągnięciem stanu wykończeniowego.

Zadanie 15.

Wpisy w książce obmiarów dotyczą

- A. zgodności ilości wykonanych robót z dokumentacją projektową.
- B. rodzaju użytych materiałów i technologii wykonania.
- C. ilości zaplanowanych robót.
- D. ilości wykonanych robót.

Zadanie 16.

„Specyfikacja techniczna wykonania i odbioru robót budowlanych” jest dokumentem, w którym znajdują się między innymi

- A. zasady przedmiarowania i obmiarowania robót.
- B. obliczenia całkowitych kosztów inwestycji.
- C. harmonogramy robót.
- D. kalkulacje robót.

Zadanie 17.

Jaki rodzaj kosztorysu sporządza wykonawca robót, gdy staje do przetargu?

- A. Zamienny.
- B. Ofertowy.
- C. Inwestorski.
- D. Powykonawczy.

Zadanie 18.

Zestawienie nakładów rzeczowych robocizny, materiałów i sprzętu, ale bez ich wyceny, zawiera kosztorys

- A. powykonawczy.
- B. uzupełniający.
- C. inwestorski
- D. nakładczy.

Zadanie 19.

Kosztorysy inwestorskie, ofertowe i powykonawcze stanowią grupę kosztorysów, dla której kryterium podziału jest

- A. kubatura i powierzchnia realizowanego obiektu.
- B. stopień dokładności.
- C. przeznaczenie.
- D. zakres.

Zadanie 20.

Wykonawca rozlicza koszty budowy z inwestorem na podstawie

- A. kosztorysu powykonawczego.
- B. umowy o roboty budowlane.
- C. książki obmiarów.
- D. przedmiaru robót.

Zadanie 21.

Podstawę do zmiany ceny określonej w umowie stanowi

- A. dziennik budowy.
- B. książka obmiarów.
- C. kosztorys zamienny.
- D. kosztorys powykonawczy.

Zadanie 22.

Korzystając z danych podanych w tabeli oblicz ilość użytych jednokrotnie desek iglastych obrzynanych grubości 25 mm klasy III do wykonania monolitycznej belki żelbetowej o przekroju 0,50 m x 0,20 m i objętości 2,5 m³.

nakłady na 1 m³ betonu

tablica 0210 z KNR2-02

Lp	Wyszczególnienie		Jednostki miary, oznaczenia		Stosunek długości deskowanego obwodu do przekroju belki					
	Symbole eto	Rodzaje zawodów, materiałów i maszyn	Cyfrowe	Literowe	do 8	do 10	do 12	do 14	do 16	ponad 16
a	b	c	D	e	01	02	03	04	05	06
01	002	Betoniarze - grupa II	149	r-g	0,70	0,70	0,70	0,70	0,70	0,70
02	042	Cieśle - grupa II	149	r-g	6,34	9,19	13,19	15,68	18,08	21,75
03	391	Robotnicy - grupa I	149	r-g	8,64	10,52	13,12	15,59	17,44	23,22
		Razem	149	r-g	15,68	20,41	27,01	31,97	36,22	45,67
20	2370699	Beton zwykły z kruszywa naturalnego	060	m ³	1,020	1,020	1,020	1,020	1,020	1,020
21	3950001	Drewno okrągłe na stemple budowlane	060	m ³	<u>0,012</u> 0,163	<u>0,017</u> 0,216	<u>0,021</u> 0,276	<u>0,027</u> 0,350	<u>0,032</u> 0,421	<u>0,043</u> 0,563
22	2600619	Deski iglaste obrzynane grub. 25 mm, kl. III	060	m ³	<u>0,046</u> 0,237	<u>0,063</u> 0,319	<u>0,084</u> 0,431	<u>0,101</u> 0,521	<u>0,175</u> 0,900	<u>0,219</u> 1,119
23	2600622	Deski iglaste obrzynane grub. 38 mm, kl. III	060	m ³	<u>0,055</u> 0,245	<u>0,066</u> 0,300	<u>0,083</u> 0,382	<u>0,098</u> 0,462	<u>0,115</u> 0,534	<u>0,142</u> 0,667
24	1330400	Gwoździe budowlane okrągłe, gołe	033	kg	2,70	3,50	4,50	5,50	8,00	10,00
70	34000	Wyciąg	148	m-g	2,58	2,89	3,31	3,63	4,56	5,37
71	39500	Środek transportowy (1)	148	m-g	0,12	0,15	0,20	0,24	0,34	0,43

- A. 0,252 m³
- B. 0,210 m³
- C. 1,302 m³
- D. 1,077 m³

Zadanie 23.

Korzystając z wartości podanych w cenniku oblicz koszt drewna okrągłego na stemple budowlane, potrzebnego do wykonania belki żelbetowej o objętości $1,00 \text{ m}^3$, jeżeli nakłady na 1 m^3 betonu wynoszą 0,017.

Cennik drewna

	Lp.	Wyszczególnienie	Jednostka	Cena jednostkowa nakładów [zł/jedn. nakł]
A. 6,80 zł	1	Drewno okrągłe na stemple budowlane	m^3	400,00 zł
B. 8,40 zł	2	Deski iglaste obrzynane grub. 25 mm, kl. III	m^3	600,00 zł
C. 10,80 zł	3	Deski iglaste obrzynane grub. 38 mm, kl. III	m^3	700,00 zł
D. 86,40 zł				

Zadanie 24.

Wartość kosztorysowa robót netto wynosi 2400,00 zł. Przyjęta w kosztorysie stawka podatku VAT wynosi 8%. Jaka jest wartość kosztorysowa robót brutto?

- A. 2500,00 zł
- B. 2208,00 zł
- C. 2592,00 zł
- D. 2607,36 zł

Zadanie 25.

Ceną jednostkową jest

- A. suma kosztów bezpośredniej robocizny, materiałów i sprzętu oraz kosztów pośrednich i zysku wyliczona na jednostkę przedmiarową robót podstawowych.
- B. cena jednostkowa robót i materiałów określona na podstawie danych rynkowych, w tym danych z powszechnie stosowanych, aktualnych publikacji.
- C. wyrażony w zł koszt wykonania 1m^2 realizowanego obiektu.
- D. iloczyn ceny rynkowej i wielkości przedmiaru.

Zadanie 26.

Podstawą do sporządzenia kosztorysu inwestorskiego są:

- A. dokumentacja projektowa, specyfikacja techniczna wykonania i odbioru robót budowlanych, założenia wyjściowe do kosztorysowania, ceny jednostkowe robót podstawowych.
- B. opis techniczny projektowanego obiektu, specyfikacja techniczna wykonania i odbioru robót budowlanych, protokół ustalenia danych wyjściowych do kosztorysowania, projekt technologii robót.
- C. opis techniczny projektowanego obiektu, specyfikacja techniczna wykonania i odbioru robót budowlanych, protokół ustalenia danych wyjściowych do kosztorysowania, ceny jednostkowe robót podstawowych.
- D. dokumentacja projektowa, specyfikacja techniczna wykonania i odbioru robót budowlanych, projekt technologii robót, ceny jednostkowe robót podstawowych.

Tabela do zadań 27 i 28

nakłady na 100 m² deskowania pojedynczej ściany wykopu

tablica 0313 z KNR 2-01

lp	Wyszczególnienie		Jednostki miary, oznaczenia		Wykopy o szerokości do 1,0 m			
	Symbole eto	Robotnicy, rodzaje materiałów i maszyn	Cyfrowe	literowe	Głębokość wykopów w m, do			
					3,0		6,0	
					Kategoria gruntu			
				I-II	III-IV	I-II	III-IV	
a	b	c	d	e	01	02	03	04
01	999	Robotnicy	149	r-g	59,00	55,00	77,00	73,00
20	2640021	Bale iglaste obrzynane, nasyczone grub. 63 mm, kl. III	060	m ³	0,366	0,366	0,523	0,523
21	264505	Drewno na stemple, okrągłe, iglaste, nasyczone	060	m ³	0,111	0,111	0,127	0,127
22	13412	Klamry ciesielskie	033	kg	12,00	12,00	12,00	12,00

Zadanie 27.

Tabela przedstawia wyciąg z Katalogu Nakładów Rzeczowych KNR 2-01 i jest podstawą do sporządzania kosztorysów

- A. robót remontowych.
- B. instalacji wewnętrznych.
- C. konstrukcji budowlanych.
- D. budowli i robót ziemnych.

Zadanie 28.

Zaplanowano wykonanie 1000 m² deskowania pojedynczej ściany wykopu o głębokości 2.5 m w gruncie kategorii III. Korzystając z danych zawartych w tabeli oblicz wartość robocizny przy założeniu, że stawka godzinowa robotnika wynosi 10,00 zł.

- A. 5900,00 zł
- B. 5500,00 zł
- C. 7700,00 zł
- D. 7300,00 zł

Tabela do zadań 29 i 30nakłady na 1 m² ściany

tablica 0104 z KNR2-02

lp	Wyszczególnienie		Jednostki miary, oznaczenia		Ściany na zaprawie			
	Symbole eto	Robotnicy, rodzaje materiałów i maszyn	Cyfrowe	literowe	Cementowo-wapiennej		cementowej	
					Grubość w ceglach			
					1 1/2	2	1 1/2	2
a	b	c	d	e	01	02	03	04
01	343	Murarze - grupa III	149	r-g	1,16	1,35	1,35	1,56
02	391	Robotnicy grupa I	149	r-g	2,82	3,76	2,84	3,80
		Razem	149	r-g	3,98	5,11	4,19	5,36
20	1800199	Cegły budowlane pełne	020	szt.	139,90	186,00	150,30	200,60
21	1800200	Cegły dziurawki pojedyncze	020	szt.	(140,80)	(187,60)		
22	2380899	Zaprawa	060	m ³	0,130	0,176	0,106	0,143
23	2380899	Zaprawa	060	m ³	(0,143)	(0,194)		

Uwaga: Nakłady podane w nawiasach stosuje się w przypadku wykonywania ścian z cegieł dziurawek.

Zadanie 29.

Ile cegieł budowlanych pełnych należy dostarczyć na plac budowy zgodnie z danymi podanymi w tabeli, aby wykonać 50 m² ściany o grubości 1½ cegły na zaprawie cementowej?

- A. 5005 szt.
- B. 6995 szt.
- C. 7515 szt.
- D. 9305 szt.

Zadanie 30.

Oblicz, korzystając z danych podanych w tabeli, ilość zaprawy cementowo-wapiennej, którą należy zapewnić na placu budowy, aby wykonać 50 m² ściany z cegły dziurawki pojedynczej o grubości 2 cegieł na zaprawie cementowo-wapiennej.

- A. 9,70 m³
- B. 8,80 m³
- C. 7,15 m³
- D. 6,50 m³

Zadanie 31.

Norma zużycia dachówki ceramicznej zakładkowej do wykonania 100 m² pokrycia dachu dachówką wynosi 1616 szt. Ile sztuk dachówki potrzeba do wykonania 150 m² pokrycia dachu?

- A. 1212 szt.
- B. 2424 szt.
- C. 24240 szt.
- D. 32320 szt.

Zadanie 32.

Jeżeli K_p oznacza koszty pośrednie, Wk_p oznacza wskaźnik kosztów pośrednich w % od R i S, R oznacza koszty robocizny, M oznacza koszty materiałów, S oznacza koszty pracy sprzętu, to koszty pośrednie przy zastosowaniu wskaźnika kosztów pośrednich ustala się wg wzoru

- A. $K_p = Wk_p \times (S) / 100\%$
- B. $K_p = Wk_p \times (R) / 100\%$
- C. $K_p = Wk_p \times (R + S) / 100\%$
- D. $K_p = Wk_p \times (R + M + S) / 100\%$

Zadanie 33.

Umowy dotyczące zamówień publicznych mogą być zawierane na czas

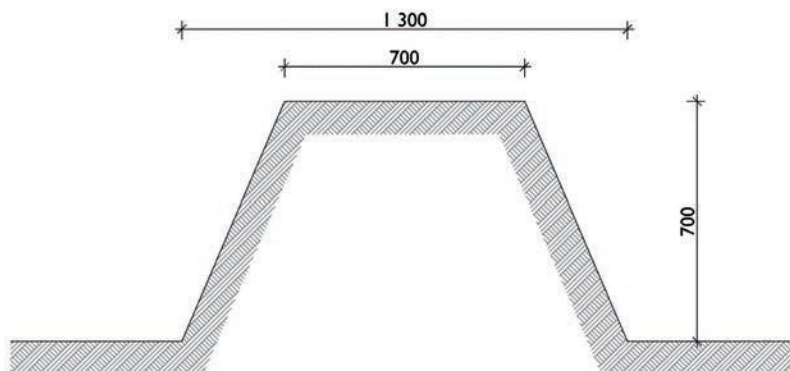
- A. nieokreślony.
- B. nie dłuższy niż 2 lata.
- C. nie dłuższy niż 3 lata.
- D. nie dłuższy niż 4 lata.

Zadanie 34.

Objętość nasypu liniowego o długości 50 m i przekroju poprzecznym podanym na rysunku wynosi

Wymiary na rysunku podano w cm.

- A. 2450 m³
- B. 3500 m³
- C. 4550 m³
- D. 7000 m³



Zadanie 35.

Korzystając z danych zawartych w tabeli oblicz koszty bezpośrednie materiałów (lepiku asfaltowego bez wypełniaczy stosowanego na gorąco) wiedząc, że koszty materiałów pomocniczych wynoszą 1,5%.

- A. 500,00 zł
- B. 2000,00 zł
- C. 2030,00 zł
- D. 2300,00 zł

Lp.	Podstawa (numer KNR, numer tablicy, numer kolumny)	Opis	j. m.	Nakłady	Cena jedn. nakładów [zł]	R	M	S
01	02	03	04	05	06	07	08	09
1.	KNR 2-02 Tablica 0504 Kolumna 02	Pokrycie dachów papą na podłożu z płyt termoizolacyjnych 10 x 10 = 100 m ² lepik asfaltowy bez wypełniaczy stosowany na gorąco koszty materiałów pomocniczych 1,5%	kg	500,00	4,00			
Razem koszty bezpośrednie [Kb]							?	

Zadanie 36.

Na podstawie danych zapisanych tabeli oblicz koszty RAZEM [Kb + Kp] + [Z] robocizny dla wykonania ścian budynku z pustaków ściennych ceramicznych typu „MAX“

- A. 6400 zł
 B. 4000 zł
 C. 4400 zł
 D. 7040 zł

Lp.	Podstawa (numer KNR, numer tablicy, numer kolumny)	Opis	j. m.	Nakłady	Cena jedn. Nakładów [zł]	R	M	S	
01	02	03	04	05	06	07	08	09	
1.	KNR 2-02 Tablica 0131 Kolumna 02	Ściany budynków wielokondygnacyjnych z pustaków ściennych ceramicznych typu „MAX“ i „UNIMAX“ 2 x 12,50 m x 4,00 m = = 100 m ² robocizna murarze cieśle robotnicy razem		r - g r - g r - g razem	83 11 106 200	20,00 20,00 20,00			
Razem koszty bezpośrednie [Kb]						?			
Koszty pośrednie [Kp] = 60% od (R,S)						?			
Razem [Kb] + [Kp]						?			
Zysk [Z] = 10% od [(R + Kp(R)), 10% od [(S + Kp(S))]						?			
RAZEM [Kb + Kp] + [Z]						?			

Zadanie 37.

Tryb udzielenia zamówienia, w którym oferty w odpowiedzi na publiczne ogłoszenie o zamówieniu mogą składać wszyscy zainteresowani wykonawcy, jest

- A. przetargiem nieograniczonym.
 B. dialogiem konkurencyjnym.
 C. przetargiem ograniczonym.
 D. zapytaniem o cenę.

Zadanie 38.

Przetargiem ograniczonym jest tryb udzielenia zamówienia, w którym

- A. zamawiający kieruje pytanie o cenę do wybranych przez siebie wykonawców i zaprasza ich do składania ofert.
 B. w odpowiedzi na publiczne ogłoszenie o zamówieniu, wykonawcy składają wnioski o dopuszczenie do udziału w przetargu, a oferty mogą składać wykonawcy zaproszeni do składania ofert.
 C. po publicznym ogłoszeniu o zamówieniu zamawiający prowadzi z wybranymi przez siebie wykonawcami dialog, a następnie zaprasza ich do składania ofert.
 D. zamawiający negocjuje warunki umowy w sprawie zamówienia publicznego z wybranymi przez siebie wykonawcami, a następnie zaprasza ich do składania ofert.

Zadanie 39.

Cechą charakterystyczną umów dotyczących zamówień publicznych jest

- A. tajność i zakaz zawierania umów na czas nieoznaczony.
- B. jawność i zakaz zawierania umów na czas nieoznaczony.
- C. tajność i możliwość zawierania umów na czas nieoznaczony.
- D. jawność i możliwość zawierania umów na czas nieoznaczony.

Zadanie 40.

Obowiązek przestrzegania określonych procedur w postępowaniu zleceńowym jest związany z szacunkową wartością zamówienia. Ze względu na to kryterium wyróżnia się progi określone przez wartość zamówienia wyrażoną w euro. Wartość ta ustalana jest

- A. kwotowo w zależności od dochodów wykonawcy.
- B. procentowo od wartości obrotów zamawiającego.
- C. procentowo od wartości inwestycji.
- D. kwotowo od wartości inwestycji.