

**Arkusz zawiera informacje prawnie  
chronione do momentu rozpoczęcia egzaminu**

Układ graficzny © CKE 2016

**CKE** **CENTRALNA  
KOMISJA  
EGZAMINACYJNA**

Nazwa kwalifikacji: **Montaż urządzeń i systemów mechatronicznych**

Oznaczenie kwalifikacji: **E.03**

Wersja arkusza: **X**

**E.03-X-17.06**

Czas trwania egzaminu: **60 minut**

**EGZAMIN POTWIERDZAJĄCY KWALIFIKACJE W ZAWODZIE  
Rok 2017  
CZĘŚĆ PISEMNA**

**Instrukcja dla zdającego**

1. Sprawdź, czy arkusz egzaminacyjny zawiera 17 stron. Ewentualny brak stron lub inne usterki zgłoś przewodniczącemu zespołu nadzorującego.
2. Do arkusza dołączona jest KARTA ODPOWIEDZI, na której w oznaczonych miejscach:
  - wpisz oznaczenie kwalifikacji,
  - zamaluj kratkę z oznaczeniem wersji arkusza,
  - wpisz swój numer PESEL\*,
  - wpisz swoją datę urodzenia,
  - przyklej naklejkę ze swoim numerem PESEL.
3. Arkusz egzaminacyjny zawiera test składający się z 40 zadań.
4. Za każde poprawnie rozwiązane zadanie możesz uzyskać 1 punkt.
5. Aby zdać część pisemną egzaminu musisz uzyskać co najmniej 20 punktów.
6. Czytaj uważnie wszystkie zadania.
7. Rozwiązania zaznaczaj na KARCIE ODPOWIEDZI długopisem lub piórem z czarnym tuszem/atramentem.
8. Do każdego zadania podane są cztery możliwe odpowiedzi: A, B, C, D. Odpowiada im następujący układ krerek w KARCIE ODPOWIEDZI:

A	B	C	D
---	---	---	---

9. Tylko jedna odpowiedź jest poprawna.
10. Wybierz właściwą odpowiedź i zamaluj kratkę z odpowiadającą jej literą – np., gdy wybrałeś odpowiedź „A”:

<input checked="" type="checkbox"/>	B	C	D
-------------------------------------	---	---	---

11. Staraj się wyraźnie zaznaczać odpowiedzi. Jeżeli się pomylisz i błędnie zaznaczysz odpowiedź, otocz ją kółkiem i zaznacz odpowiedź, którą uważasz za poprawną, np.

<input checked="" type="checkbox"/>	B	C	<input checked="" type="checkbox"/>
-------------------------------------	---	---	-------------------------------------

12. Po rozwiązaniu testu sprawdź, czy zaznaczyłeś wszystkie odpowiedzi na KARCIE ODPOWIEDZI i wprowadziłeś wszystkie dane, o których mowa w punkcie 2 tej instrukcji.

**Pamiętaj, że oddajesz przewodniczącemu zespołu nadzorującego tylko KARTĘ ODPOWIEDZI.**

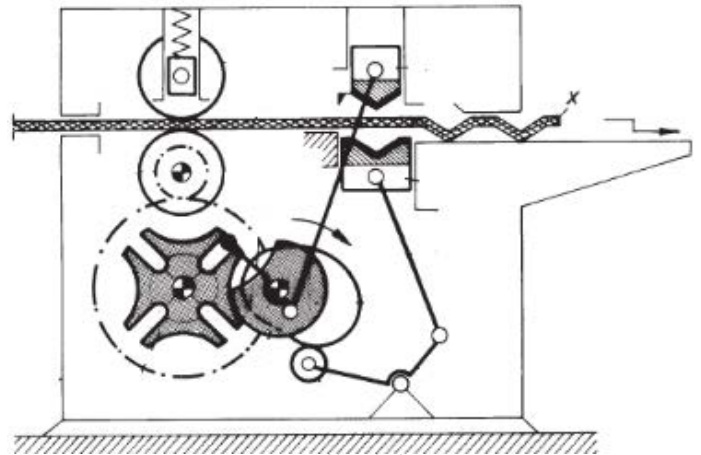
***Powodzenia!***

\* w przypadku braku numeru PESEL – seria i numer paszportu lub innego dokumentu potwierdzającego tożsamość

### Zadanie 1.

Na rysunku przedstawiono schemat działania maszyny do formowania blach. Który z wymienionych podzespołów zastosowano w tym urządzeniu?

- A. Przegub Cardana.
- B. Przekładnię maltańską.
- C. Mechanizm różnicowy.
- D. Przekładnię ślimakową.



### Zadanie 2.

Który z wymienionych elementów zabezpiecza łożysko przed wysunięciem z obudowy w mechanizmie przedstawionym na rysunku?

- A. Pierścień Segera.
- B. Nakrętka koronowa.
- C. Podkładka dystansująca.
- D. Zawleczka zabezpieczająca.



### Zadanie 3.

Na rysunku przedstawiono sprzęgło

- A. pierścieniowe.
- B. elastyczne kłowe.
- C. jednokierunkowe.
- D. elastyczne palcowe.



### Zadanie 4.

W celu określenia wzniosu silnika indukcyjnego należy zmierzyć

- A. średnicę stojana.
- B. wysokość silnika.
- C. szerokość silnika i średnicę wirnika.
- D. odległość pomiędzy osią wału a podstawą łap silnika.

### Zadanie 5.

Które z wymienionych tworzyw sztucznych najlepiej nadaje się do produkcji kół zębatach?

- A. Lateks.
- B. Silikon.
- C. Poliamid.
- D. Poliuretan.

### Zadanie 6.

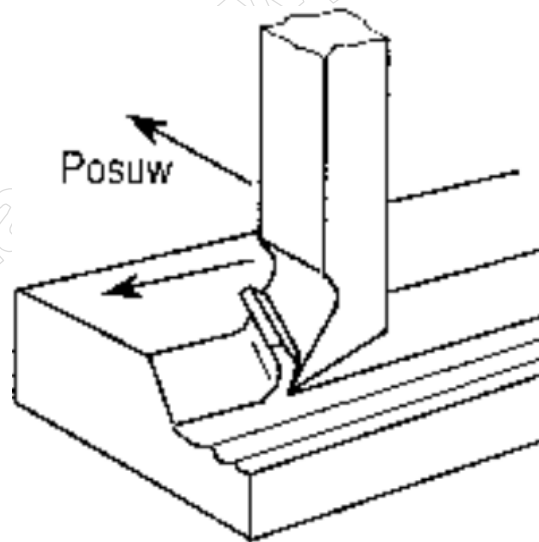
Który materiał należy zastosować do ekranowania urządzeń pomiarowych w celu eliminacji wpływu pól elektromagnetycznych na działanie tych urządzeń?

- A. Szkło.
- B. Teflon.
- C. Preszpan.
- D. Aluminium.

### Zadanie 7.

Na rysunku przedstawiono

- A. toczenie.
- B. struganie.
- C. frezowanie.
- D. szlifowanie.



### Zadanie 8.

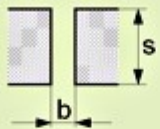
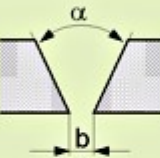
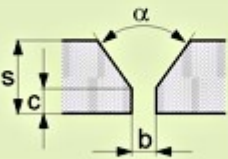
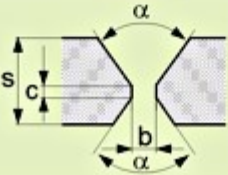
Przedstawiony proces to

- A. szlifowanie.
- B. zgrzewanie.
- C. cięcie plazmą.
- D. spawanie łukowe.



### Zadanie 9.

Na podstawie przedstawionej tabeli określ, którą spoinę należy wykonać w celu połączenia czołowego dwóch blach o grubości 2 mm każda.

Nazwa spoiny	Rysunek krawędzi rowka	S	b	c	$\alpha$
		[mm]	[mm]	[mm]	[deg]
A. Spoina I		<6 <3	0-2 S		
B. Spoina V		3-20 3-10	0-3 0-4		40-50° 60°
C. Spoina Y		3-30 5-40	0-3 1-4	2-5 2-4	40-50° 60°
D. Spoina X		>12 >10	0-3 1-3	0-3 0-2	40-50° 60°

### Zadanie 10.

Na rysunku przedstawiono wykonywanie połączenia metodą

- A. liniową.
- B. garbową.
- C. punktową.
- D. doczołową.



### Zadanie 11.

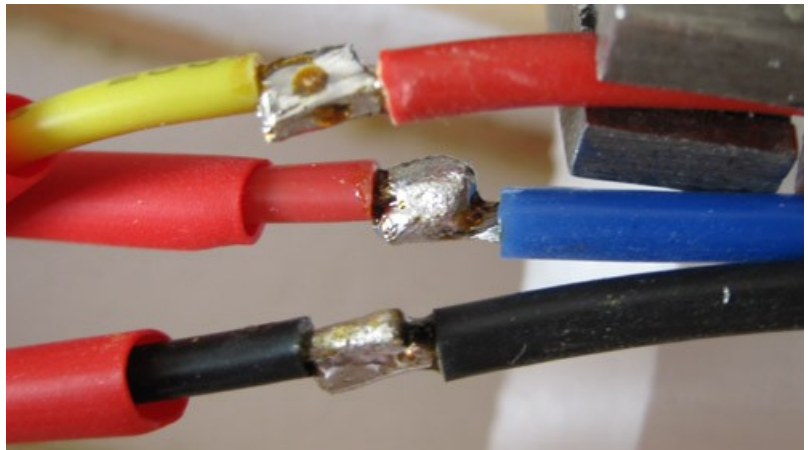
Do pomiaru nierówności osiowej (bicia) wirującej tarczy należy zastosować

- A. mikrometr.
- B. suwmiarkę.
- C. czujnik zegarowy.
- D. średnicówkę mikrometryczną.

### Zadanie 12.

Którą metodę łączenia materiałów przedstawiono na rysunku?

- A. Klejenie.
- B. Spawanie.
- C. Lutowanie.
- D. Zgrzewanie.



### Zadanie 13.

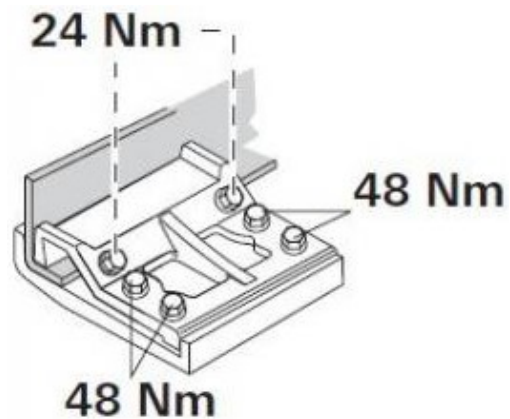
Do połączeń rozłącznych zalicza się połączenia

- A. nitowe.
- B. śrubowe.
- C. spawane.
- D. zgrzewane.

### Zadanie 14.

Którym kluczem należy dokręcić śruby podczas montażu elementu przedstawionego na rysunku?

- A. Oczkowym.
- B. Nasadowym.
- C. Uniwersalnym.
- D. Dynamometrycznym.



### Zadanie 15.

Którego klucza należy użyć do zamocowania przedmiotu w uchwycie tokarki?



A.



B.



C.

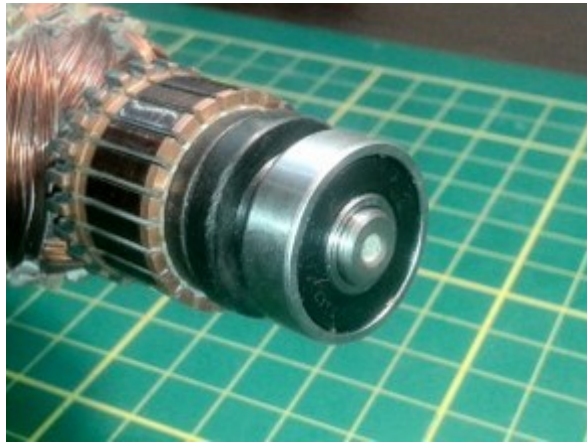


D.

www.EgzaminZaw

### Zadanie 16.

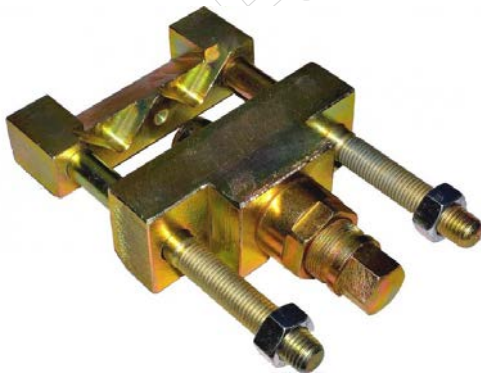
Którego ściągacza należy użyć do demontażu łożyska przedstawionego na rysunku?



A.



B.



C.



D.

### Zadanie 17.

W przekładni zbudowanej z kół przedstawionych na rysunku należy zastosować pasek

- A. zębaty.
- B. klinowy.
- C. wieloklinowy.
- D. wielorowkowy.



### Zadanie 18.

Który element należy zastosować do zabezpieczenia nakrętki koronowej przed samoodkręceniem?



A.



B.



C.

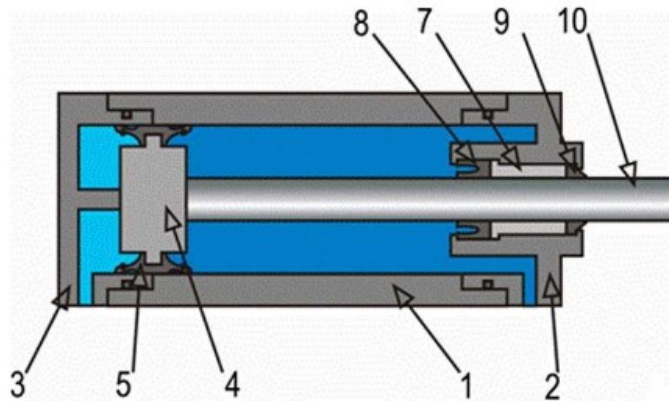


D.

### Zadanie 19.

Pierścienie uszczelniające siłownika dwustronnego działania są oznaczone cyframi

- A. 1 i 9
- B. 2 i 3
- C. 4 i 7
- D. 5 i 8



### Zadanie 20.

Którego zaworu należy użyć w układzie pneumatycznym w celu zwiększenia prędkości wysuwu tłoczyska siłownika dwustronnego działania?

- A. Szybkiego spustu.
- B. Przełącznika obiegu.
- C. Dławiąco zwrotnego.
- D. Podwójnego sygnału.

### Zadanie 21.

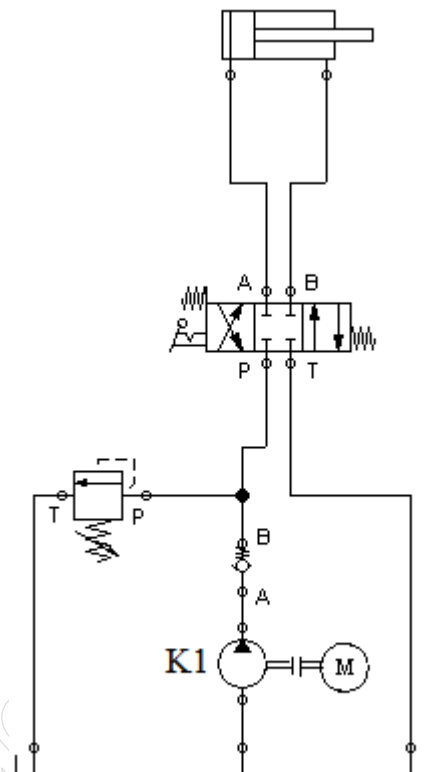
Do zmniejszenia prędkości ruchu tłoczyska pneumatycznego siłownika dwustronnego działania należy zastosować

- A. przełącznik obiegu.
- B. zawór szybkiego spustu.
- C. zawór dławiąco zwrotny.
- D. zawór podwójnego sygnału.

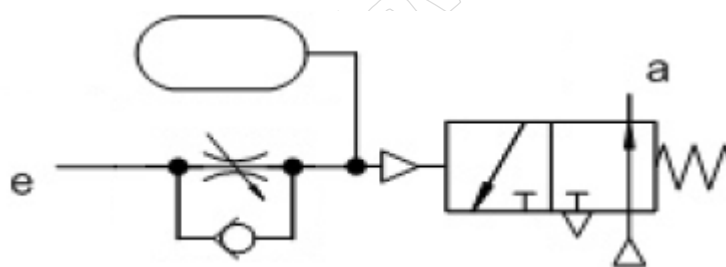
### Zadanie 22.

Symbolem K1 oznaczono

- A. sprężarkę.
- B. pompę próżniową.
- C. pompę hydrauliczną.
- D. silnik pneumatyczny.



### Zadanie 23.

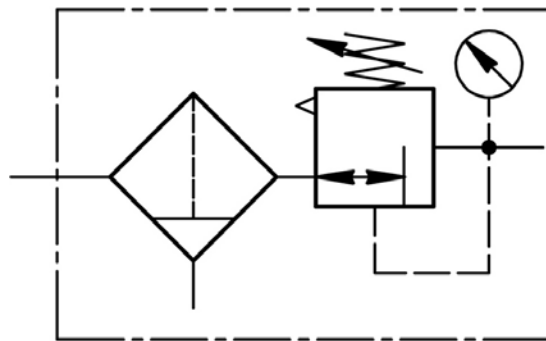


Na rysunku przedstawiono schemat

- A. wyspy zaworowej.
- B. reduktora z manometrem.
- C. pneumatycznego przełącznika czasowego z opóźnionym włączeniem.
- D. pneumatycznego przełącznika czasowego z opóźnionym wyłączeniem.

### Zadanie 24.

Którego podzespołu schemat przedstawiono na rysunku?



A.



B.



C.



D.

### Zadanie 25.

Na podstawie przedstawionej tabeli określ, ile wynosi zużycie powietrza w ciągu jednego pełnego cyklu pracy siłownika dwustronnego działania z jednostronnym tłoczyskiem o średnicy tłoka 4 cm i skoku 10 cm.

Orientacyjne zużycie powietrza przy ciśnieniu 0,63 MPa w dm <sup>3</sup>														
	Średnica tłoka [mm]													
	12	16	20	25	32	40	50	63	80	100	125	160	200	250
Zużycie dla skoku 100 mm	0,165	0,293	0,459	0,716	0,174	1,835	2,867	4,551	7,339	11,47	17,92	29,36	45,87	71,67
Przyrost zużycia na każde następne 100 mm skoku	0,144	0,272	0,401	0,659	1,117	1,659	2,681	4,274	7,061	10,88	17,33	28,44	44,95	70,23

- A. 1,659 dm<sup>3</sup>
- B. 1,835 dm<sup>3</sup>
- C. 4,551 dm<sup>3</sup>
- D. 7,339 dm<sup>3</sup>

### Zadanie 26.

Którego narzędzia należy użyć do cięcia przewodów pneumatycznych?



A.



B.



C.



D.

### Zadanie 27.

Który napęd zaworu jest przystosowany do przełączenia stopą?



A.



B.



C.



D.

### Zadanie 28.

W celu zatrzymania w dowolnym miejscu tłoczyska siłownika pneumatycznego dwustronnego działania stosuje się zawór

- A. trójdrogowy dwupołożeniowy (3/2).
- B. trójdrogowy trójpołożeniowy (3/3).
- C. pięciodrogowy dwupołożeniowy (5/2).
- D. pięciodrogowy trójpołożeniowy (5/3).

### Zadanie 29.

Do montażu zaworu przedstawionego na rysunku należy zastosować klucz

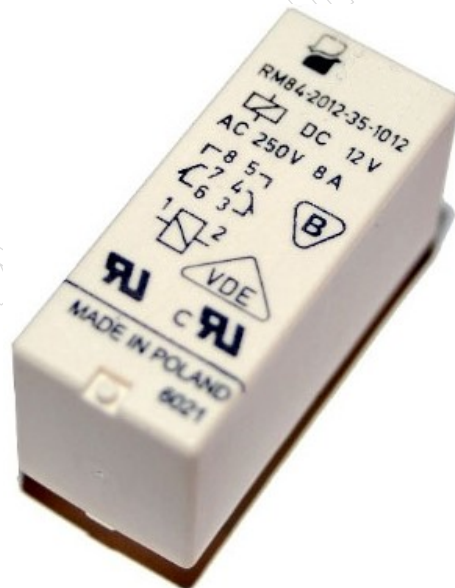
- A. płaski.
- B. oczkowy.
- C. nasadowy.
- D. imbusowy.



### Zadanie 30.

Na rysunku przedstawiono

- A. stycznik.
- B. termostat.
- C. przekaźnik.
- D. rozłącznik samoczynny.



### Zadanie 31.

Na rysunku przedstawiono

- A. przekaźnik czasowy.
- B. wyłącznik silnikowy.
- C. układ antyprzepięciowy.
- D. zabezpieczenie przeciążeniowe.



### Zadanie 32.

Na rysunku przedstawiono diodę

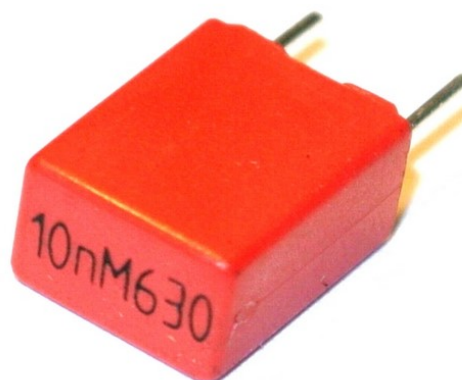
- A. Zenera.
- B. tunelową.
- C. Schottky'ego.
- D. pojemnościową.



### Zadanie 33.

Przedstawiony kondensator ma pojemność

- A. 10 pF
- B. 10 nF
- C. 10  $\mu$ F
- D. 10 mF



### Zadanie 34.

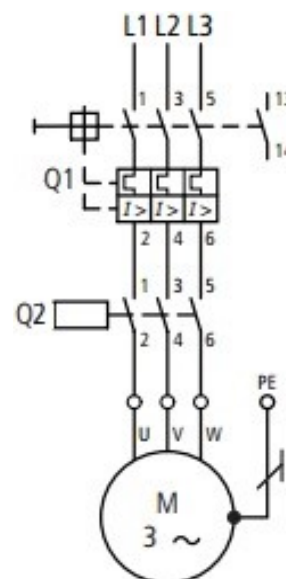
Rezystancja którego z wymienionych czujników maleje ze wzrostem temperatury?

- A. Termopary J
- B. Termopary K
- C. Termistora PTC
- D. Termistora NTC

### Zadanie 35.

W obwodzie zasilania silnika element oznaczony symbolem Q1

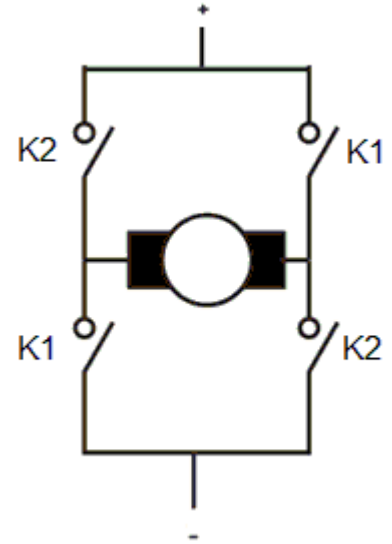
- A. poprawia współczynnik  $\cos \varphi$ .
- B. ogranicza natężenie prądu rozruchu silnika.
- C. odpowiada za załączanie i wyłączanie silnika.
- D. zabezpiecza obwód przed skutkami zwarć i przeciążeń.



### Zadanie 36.

Przedstawiony układ stosuje się do

- A. generowania napięć piłokształtnych.
- B. prostowania napięcia w układach trójfazowych.
- C. sterowania kierunkiem obrotów silnika prądu stałego.
- D. stabilizowania prądu ładowania akumulatorów żelowych.



### Zadanie 37.

Którego narzędzia należy użyć do demontażu bezpiecznika z urządzenia, którego fragment przedstawiono na rysunku?

- A. Pęsety.
- B. Odsysacza.
- C. Klucza imbusowego.
- D. Lutownicy transformatorowej.



### Zadanie 38.

Które z wymienionych narzędzi należy wykorzystać do montażu przewlekanego elementów elektronicznych na płytce drukowanej?

- A. Rozlutownicę.
- B. Stację lutowniczą.
- C. Lutownicę z grotem „minifala”.
- D. Lutownicę na gorące powietrze z dyszą kształtowaną 7x7.

### Zadanie 39.

Do czego służy przedstawione na rysunku narzędzie?

- A. Gwintowania otworów.
- B. Szlifowania otworów.
- C. Wytaczania otworów.
- D. Wiercenia otworów.



**Zadanie 40.**

Na którym rysunku przedstawiono szkic przekroju prawidłowo zaciśniętej końcówki przewodu w obszarze z izolacją?



A.



B.



C.



D.

www.EgzaminZawodowy.info