

**EGZAMIN ZAWODOWY  
Rok 2022  
ZASADY OCENIANIA**

**Arkusz zawiera informacje prawnie chronione  
do momentu rozpoczęcia egzaminu**

Nazwa kwalifikacji: **Montaż i obsługa maszyn i urządzeń**  
Oznaczenie arkusza: **MEC.03-01-22.01-SG**  
Oznaczenie kwalifikacji: **MEC.03**  
Numer zadania: **01**  
Wersja arkusza: **SG**

**PODSTAWA PROGRAMOWA  
2019**

*Wypełnia egzaminator*

Kod ośrodka  -

Kod egzaminatora

Data egzaminu   
*Dzień Miesiąc Rok*

Godzina rozpoczęcia egzaminu  :

| Numer PESEL zdającego* |  |  |  |  |  |  |  |  |  | Numer stanowiska |  |
|------------------------|--|--|--|--|--|--|--|--|--|------------------|--|
|                        |  |  |  |  |  |  |  |  |  |                  |  |
|                        |  |  |  |  |  |  |  |  |  |                  |  |
|                        |  |  |  |  |  |  |  |  |  |                  |  |
|                        |  |  |  |  |  |  |  |  |  |                  |  |
|                        |  |  |  |  |  |  |  |  |  |                  |  |
|                        |  |  |  |  |  |  |  |  |  |                  |  |
|                        |  |  |  |  |  |  |  |  |  |                  |  |
|                        |  |  |  |  |  |  |  |  |  |                  |  |
|                        |  |  |  |  |  |  |  |  |  |                  |  |

\* w przypadku braku numeru PESEL – seria i numer paszportu lub innego dokumentu potwierdzającego tożsamość

## Egzaminatorze!

- Oceniaj prace zdających rzetelnie i z zaangażowaniem. Dokumentuj wyniki oceny.
- Stosuj przyjęte zasady oceniania w sposób obiektywny.
- Jeżeli zdający, wykonując zadanie egzaminacyjne, uzyskuje inne rezultaty albo pożądane rezultaty uzyskuje w inny sposób niż uwzględniony w zasadach oceniania lub przedstawia nietypowe rozwiązanie, ale zgodnie ze sztuką w zawodzie, to nadal oceniaj zgodnie z kryteriami zawartymi w zasadach oceniania. Informacje o tym, że zasady oceniania nie przewidują zaistniałej sytuacji, przełącz niezwłocznie w formie pisemnej notatki do Przewodniczącego Zespołu Egzaminacyjnego z prośbą o przekazanie jej do Okręgowej Komisji Egzaminacyjnej. Notatka może być sporządzona odręcznie w trybie roboczym.
- Informuj przewodniczącego zespołu nadzorującego o wszystkich nieprawidłowościach zaistniałych w trakcie egzaminu, w tym w szczególności o naruszeniach przepisów bezpieczeństwa i higieny pracy i o podejrzeniach niesamodzielności w wykonaniu zadania przez zdającego.

Numer  
stanowiska

|  |  |  |  |  |  |  |
|--|--|--|--|--|--|--|
|  |  |  |  |  |  |  |
|  |  |  |  |  |  |  |
|  |  |  |  |  |  |  |

**Elementy podlegające ocenie/kryteria oceny**Egzaminator wpisuje **T**,  
jeżeli zdający spełnił  
kryterium albo **N**, jeżeli  
nie spełnił**Rezultat 1: Statyw wiertarski zamocowany na płycie drewnianej**

|   |   |  |  |  |  |  |  |  |  |
|---|---|--|--|--|--|--|--|--|--|
| 1 | podstawa statywu wiertarskiego jest zamontowana do drewnianej płyty                       |  |  |  |  |  |  |  |  |
| 2 | usytuowanie statywu względem krawędzi płyty zgodnie z rysunkiem 3 z tolerancją $\pm 5$ mm |  |  |  |  |  |  |  |  |
| 3 | dokręcenie stopiek od dołu płyty zgodnie z rysunkiem 2 z tolerancją $\pm 5$ mm            |  |  |  |  |  |  |  |  |
| 4 | nakrętki mocujące znajdują się u dołu płyty   |  |  |  |  |  |  |  |  |
| 5 | podkładki pod łby śrub i nakrętki umiejscowione zgodnie z rysunkiem 3                     |  |  |  |  |  |  |  |  |
| 6 | śruby mocujące podstawę statywu wiertarskiego są dokręcone do drewnianej płyty            |  |  |  |  |  |  |  |  |

**Rezultat 2: Statyw wiertarski po naprawie**

|   |   |  |  |  |  |  |  |  |  |
|---|---|--|--|--|--|--|--|--|--|
| 1 | zamontowana jest nowa sprężyna powrotna                               |  |  |  |  |  |  |  |  |
| 2 | w mechanizmie opuszczania nie występują nadmierne luzy                |  |  |  |  |  |  |  |  |
| 3 | mechanizm opuszczania przesuwa się płynnie i bez jakichkolwiek zacięć |  |  |  |  |  |  |  |  |
| 4 | ogranicznik głębokości wiercenia jest sprawny                         |  |  |  |  |  |  |  |  |
| 5 | wszystkie połączenia gwintowe zostały skręcone                        |  |  |  |  |  |  |  |  |

|                  |  |  |  |  |  |  |  |
|------------------|--|--|--|--|--|--|--|
| Numer stanowiska |  |  |  |  |  |  |  |
|                  |  |  |  |  |  |  |  |
|                  |  |  |  |  |  |  |  |

|   |  |  |  |  |  |  |  |
|---|--|--|--|--|--|--|--|
| <b>Rezultat 3: Wiertarka na statywie wiertarskim</b>                              |  |  |  |  |  |  |  |
| 1   | wiertarka jest stabilnie zamocowana w uchwycie montażowym statywu wiertarskiego  |  |  |  |  |  |  |
| 2   | wrzeciono wiertarki swobodnie się obraca (nie dotyka części statywu)   |  |  |  |  |  |  |
| 3   | wiertarka jest ustawiona pionowo i przygotowana do wiercenia   |  |  |  |  |  |  |
| 4   | w uchwycie wiertarskim jest zamontowane wiertło o średnicy 5 mm  |  |  |  |  |  |  |
| 5   | wiertło w uchwycie wiertarskim jest dokręcone  |  |  |  |  |  |  |
| <b>Przebieg 1: Wykonanie naprawy, montażu i konserwacji statywu wiertarskiego</b> |  |  |  |  |  |  |  |
| Zdający:  |  |  |  |  |  |  |  |
| 1   | zabrudzone części mechanizmu opuszczania statywu wyczyścił przed montażem  |  |  |  |  |  |  |
| 2   | stosował okulary i rękawice ochronne podczas mycia części statywu  |  |  |  |  |  |  |
| 3   | podczas montażu części statywu posługiwał się kluczami dobranymi do typu i rozmiaru śrub   |  |  |  |  |  |  |
| 4   | dokonywał naprawy części statywu wiertarskiego ze szczególnym uwzględnieniem zabezpieczenia ich przed upadkiem ze stołu lub upuszczeniem |  |  |  |  |  |  |
| 5   | dokonywał montażu podstawy statywu wiertarskiego do drewnianej płyty z zachowaniem zasad bhp   |  |  |  |  |  |  |
| 6   | sprawił działanie statywu wiertarskiego po naprawie i montażu  |  |  |  |  |  |  |
| 7   | zachowywał porządek w miejscu pracy  |  |  |  |  |  |  |
| 8   | uporządkował stanowisko pracy po wykonaniu zadania   |  |  |  |  |  |  |

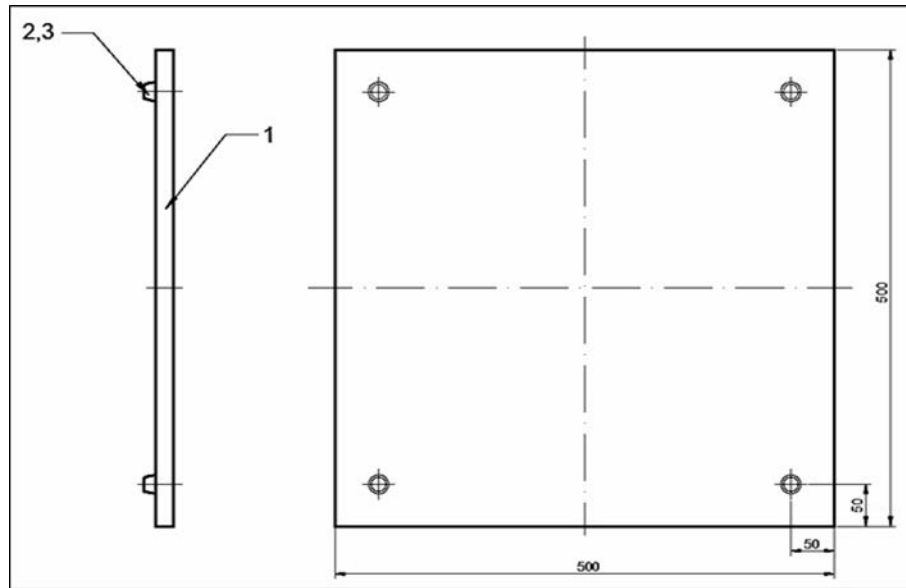
Egzaminator .....

*imię i nazwisko*

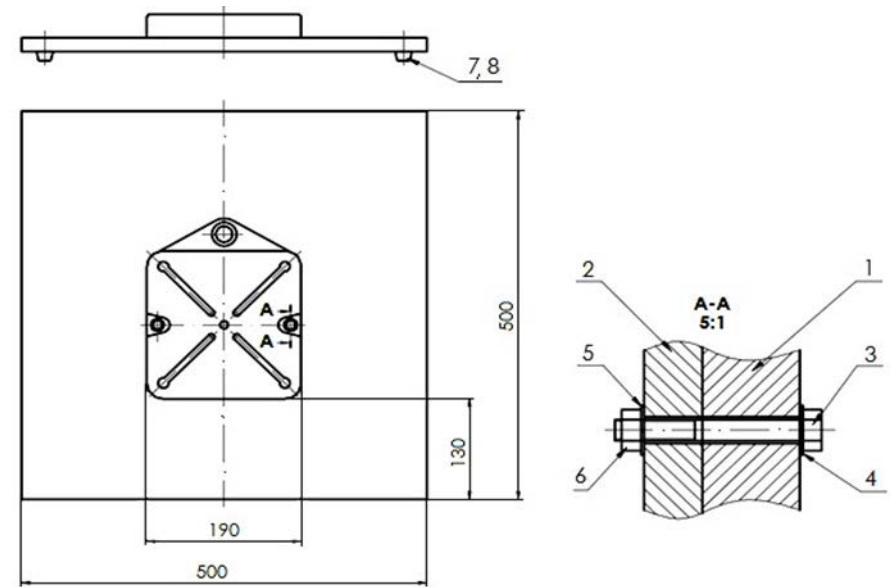
.....

*data i czytelny podpis*

Dokumentacja dla egzaminatora:



Rys 2. Położenie stopek 2 i 3 na płycie drewnianej 1



Rys 3. Położenie podstawy statywu 1 na płycie drewnianej 2