

**Arkusz zawiera informacje prawnie
chronione do momentu rozpoczęcia egzaminu**

Układ graficzny © CKE 2020

CKE
**CENTRALNA
KOMISJA
EGZAMINACYJNA**

Nazwa kwalifikacji: **Montaż i konserwacja maszyn i urządzeń elektrycznych**

Oznaczenie kwalifikacji: **E.07**

Wersja arkusza: **SG**

E.07-SG-23.01

Czas trwania egzaminu: **60 minut**

EGZAMIN POTWIERDZAJĄCY KWALIFIKACJE W ZAWODZIE

Rok 2023

CZĘŚĆ PISEMNA

**PODSTAWA PROGRAMOWA
2012**

Instrukcja dla zdającego

1. Sprawdź, czy arkusz egzaminacyjny zawiera 17 stron. Ewentualny brak stron lub inne usterki zgłoś przewodniczącemu zespołu nadzorującego.
2. Do arkusza dołączona jest KARTA ODPOWIEDZI, na której w oznaczonych miejscach:
 - wpisz oznaczenie kwalifikacji,
 - zamaluj kratkę z oznaczeniem wersji arkusza,
 - wpisz swój numer PESEL*,
 - wpisz swoją datę urodzenia,
 - przyklej naklejkę ze swoim numerem PESEL.
3. Arkusz egzaminacyjny zawiera test składający się z 40 zadań.
4. Za każde poprawnie rozwiązane zadanie możesz uzyskać 1 punkt.
5. Aby zdać część pisemną egzaminu musisz uzyskać co najmniej 20 punktów.
6. Czytaj uważnie wszystkie zadania.
7. Rozwiązania zaznaczaj na KARCIE ODPOWIEDZI długopisem lub piórem z czarnym tuszem/atramentem.
8. Do każdego zadania podane są cztery możliwe odpowiedzi: A, B, C, D. Odpowiada im następujący układ kratek w KARCIE ODPOWIEDZI:

A	B	C	D
---	---	---	---

9. Tylko jedna odpowiedź jest poprawna.
10. Wybierz właściwą odpowiedź i zamaluj kratkę z odpowiadającą jej literą – np., gdy wybrałeś odpowiedź „A”:

<input checked="" type="checkbox"/>	B	C	D
-------------------------------------	---	---	---

11. Staraj się wyraźnie zaznaczać odpowiedzi. Jeżeli się pomylisz i błędnie zaznaczysz odpowiedź, otocz ją kółkiem i zaznacz odpowiedź, którą uważasz za poprawną, np.

<input checked="" type="checkbox"/>	B	C	<input checked="" type="checkbox"/>
-------------------------------------	---	---	-------------------------------------

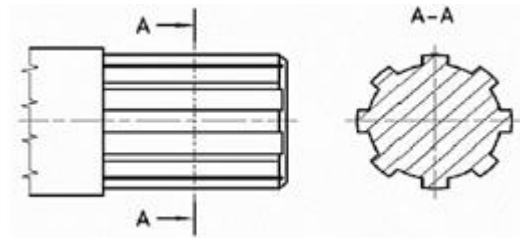
12. Po rozwiązaniu testu sprawdź, czy zaznaczyłeś wszystkie odpowiedzi na KARCIE ODPOWIEDZI i wprowadziłeś wszystkie dane, o których mowa w punkcie 2 tej instrukcji.

Pamiętaj, że oddajesz przewodniczącemu zespołu nadzorującego tylko KARTĘ ODPOWIEDZI.

Powodzenia!

* w przypadku braku numeru PESEL – seria i numer paszportu lub innego dokumentu potwierdzającego tożsamość

Zadanie 1.



Który z elementów przedstawiono na ilustracji?

- A. Wałek z wielowypustem.
- B. Nakrętkę koronową.
- C. Wałek z gwintem.
- D. Sprzęgło kłowe.

Zadanie 2.



Określ konstrukcję i materiał żyły kabla przedstawionego na ilustracji?

- A. Jednodrutowa, aluminiowa.
- B. Wielodrutowa, aluminiowa.
- C. Jednodrutowa, miedziana.
- D. Wielodrutowa, miedziana.

Zadanie 3.



Które elementy urządzeń przedstawiono na ilustracji?

- A. Złączki skrętne.
- B. Mufy przelotowe.
- C. Dławiki izolacyjne.
- D. Gniazda bezpiecznikowe.

Zadanie 4.

Którą linią, według zasad rysunku technicznego, rysuje się niewidoczne zarysy przedmiotów?

- A. Ciągłą grubą.
- B. Ciągłą cienką.
- C. Punktową grubą.
- D. Kreskową cienką.

Zadanie 5.

Stycznik	Znamionowy prąd pracy	Liczba styków NO	Liczba styków NC
1.	31 A	4	0
2.	31 A	3	1
3.	40 A	3	1
4.	40 A	4	0



Parametry techniczne którego stycznika z tabeli odpowiadają przedstawionemu na ilustracji?

- A. Stycznika 1.
- B. Stycznika 2.
- C. Stycznika 3.
- D. Stycznika 4.

Zadanie 6.

Który z wymienionych materiałów jest smarem?

- A. Tekstolit.
- B. Szamot.
- C. Bakelit.
- D. Towot.

Zadanie 7.

Który z wymienionych materiałów wykazuje się największą przewodnością?

- A. Aluminium.
- B. Nichrom.
- C. Miedź.
- D. Stal.

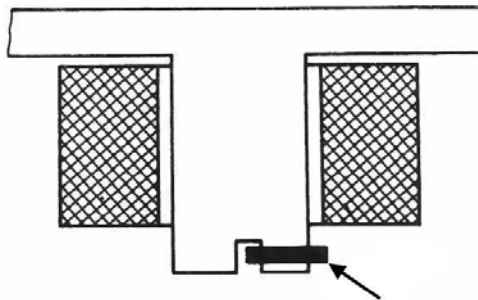
Zadanie 8.



Które narzędzie przedstawiono na ilustracji?

- A. Zdzierak.
- B. Ściernicę.
- C. Narzynkę.
- D. Gwintownik.

Zadanie 9.



Którą rolę pełni w styczniku element wskazany na ilustracji czarną strzałką?

- A. Likwiduje drgania zwory.
- B. Zmniejsza siłę docisku zwory.
- C. Likwiduje magnetyzm szczątkowy.
- D. Zmniejsza napięcie podtrzymania cewki.

Zadanie 10.



Na ilustracji przedstawiony jest

- A. kabel elektroenergetyczny.
- B. kabel telekomunikacyjny.
- C. przewód spawalniczy.
- D. przewód sterowniczy.

Zadanie 11.

Którym z wymienionych elementów należy zabezpieczyć nakrętkę przed odkręceniem?

- A. Tuleją redukcyjną.
- B. Tuleją kołnierzową.
- C. Podkładką sprężystą.
- D. Podkładką dystansową.

Zadanie 12.



Którym z kluczy **nie da się** skręcić stojana silnika elektrycznego śrubami jak przedstawiona na ilustracji?

- A. Nasadowym.
- B. Imbusowym.
- C. Oczkowym.
- D. Płaskim.

Zadanie 13.



Narzędzie przedstawione na ilustracji przeznaczone jest do

- A. wciskania łożysk.
- B. profilowania przewodów.
- C. zaciskania złączek Wago.
- D. zdejmowania pierścieni Segera.

Zadanie 14.



Narzędzie 1.



Narzędzie 2.



Narzędzie 3.



Narzędzie 4.

Które z przedstawionych narzędzi jest przeznaczone do demontażu kół zębatach z wałów silników elektrycznych?

- A. Narzędzie 1.
- B. Narzędzie 2.
- C. Narzędzie 3.
- D. Narzędzie 4.

Zadanie 15.

W której jednostce miary wyraża się moment siły z jaką należy dokręcać zaciski śrubowe urządzeń elektrycznych?

- A. $\text{kg} \cdot \text{m}^2$
- B. $\text{N} \cdot \text{m}$
- C. Pa
- D. kg

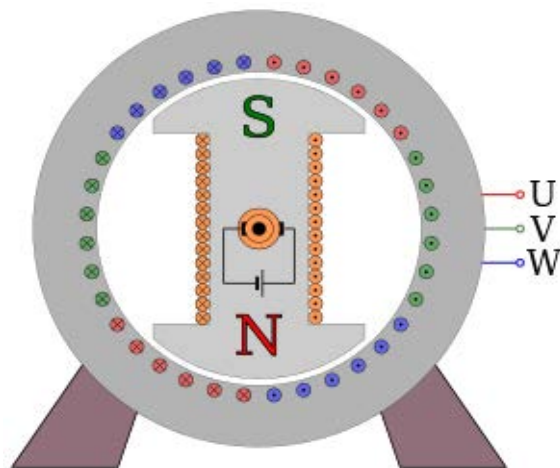
Zadanie 16.



W których z wymienionych rodzajów silników stosuje się wirnik przedstawiony na ilustracji?

- A. Asynchronicznych pierścieniowych.
- B. Asynchronicznych klatkowych.
- C. Synchronicznych.
- D. Uniwersalnych.

Zadanie 19.



Który rodzaj wirującej maszyny elektrycznej przedstawiono na ilustracji?

- A. Synchroniczną.
- B. Bocznikową prądu stałego.
- C. Asynchroniczną pierścieniową.
- D. Komutatorową prądu przemiennego.

Zadanie 20.

Który z wymienionych silników elektrycznych charakteryzuje się najbardziej sztywną charakterystyką mechaniczną $n = f(M)$ w zakresie pracy stabilnej?

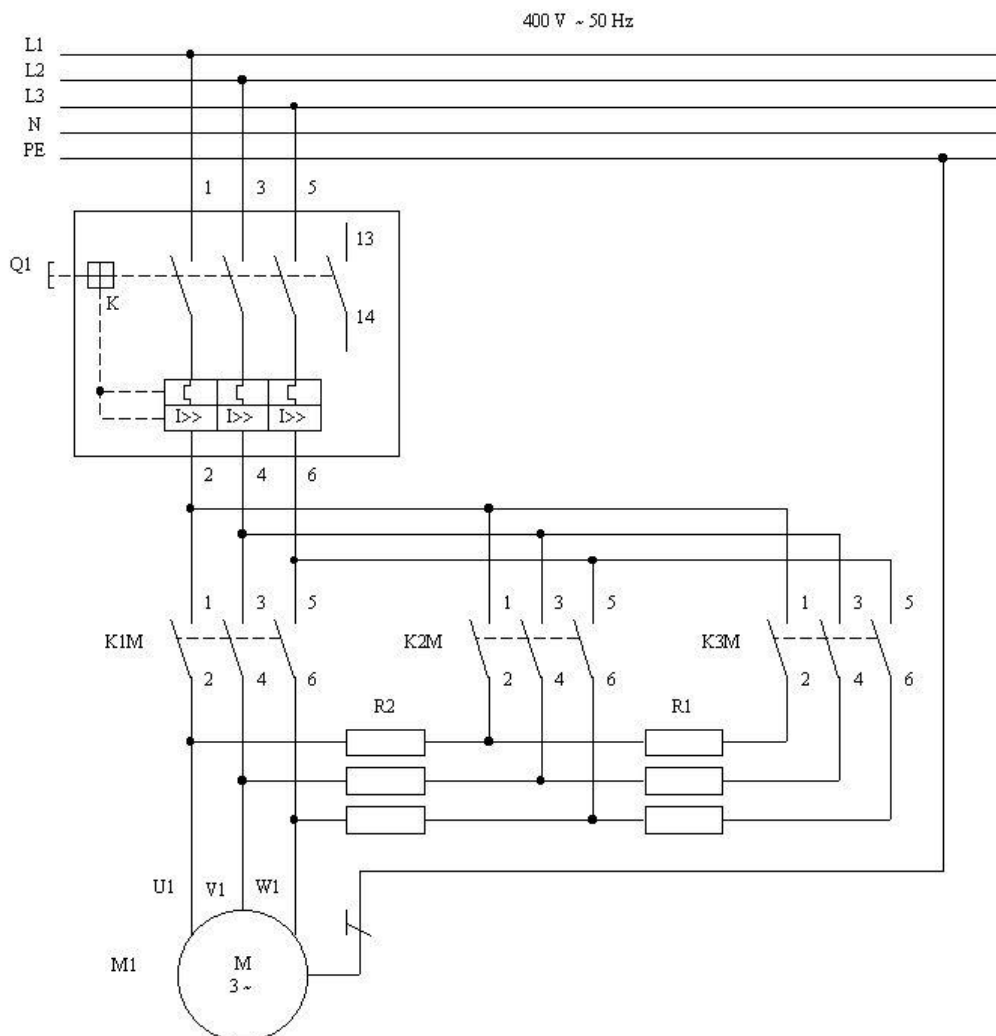
- A. Synchroniczny.
- B. Asynchroniczny klatkowy.
- C. Szeregowy prądu stałego.
- D. Obcowzbudny prądu stałego.

Zadanie 21.

Do której z wymienionych grup urządzeń elektrycznych zalicza się przekładniki pomiarowe?

- A. Do indukcyjnych sprzęgieł dwukierunkowych.
- B. Do wzmacniaczy maszynowych.
- C. Do prądnic tachometrycznych.
- D. Do transformatorów.

Zadanie 25.



Którą z funkcji umożliwi układ zasilania silnika elektrycznego przedstawiony na schemacie?

- A. Hamowanie dynamiczne.
- B. Pracę ze zmiennym kierunkiem obrotów.
- C. Przełączanie uzwojeń z gwiazdy na trójkąt.
- D. Rozruch za pomocą rozrusznika rezystorowego.

Zadanie 26.



Które urządzenie przedstawiono na ilustracji?

- A. Odłącznik.
- B. Rozłącznik.
- C. Bezpiecznik topikowy.
- D. Wyłącznik nadprądowy.

Zadanie 27.

Którym symbolem oznacza się przewód jednożyłowy z aluminiową żyłą wielodrutową, w izolacji polwinitowej, o przekroju żyły 2,5 mm²?

- A. ADY 2,5 mm²
- B. ALY 2,5 mm²
- C. YDY 2,5 mm²
- D. YLY 2,5 mm²

Zadanie 28.

Który z wymienionych łączników elektrycznych ma zdolność wyłączania prądów zwarciovych?

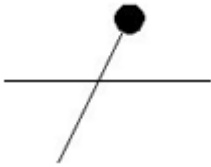
- A. Rozłącznik manewrowy.
- B. Rozłącznik izolacyjny.
- C. Wyłącznik.
- D. Odłącznik.

Zadanie 29.

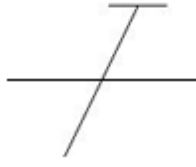
Którą funkcję pełnią uzwojenia pomocnicze w silniku prądu stałego?

- A. Wytwarzają napięcie remanentu.
- B. Zmniejszają rezystancję obwodu twornika.
- C. Zapobiegają rozbieganiu się silnika przy spadku obciążenia.
- D. Eliminują niekorzystne zjawiska spowodowane oddziaływaniem twornika.

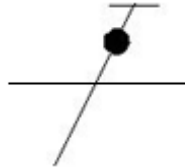
Zadanie 30.



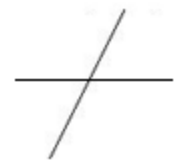
Ilustracja 1.



Ilustracja 2.



Ilustracja 3.



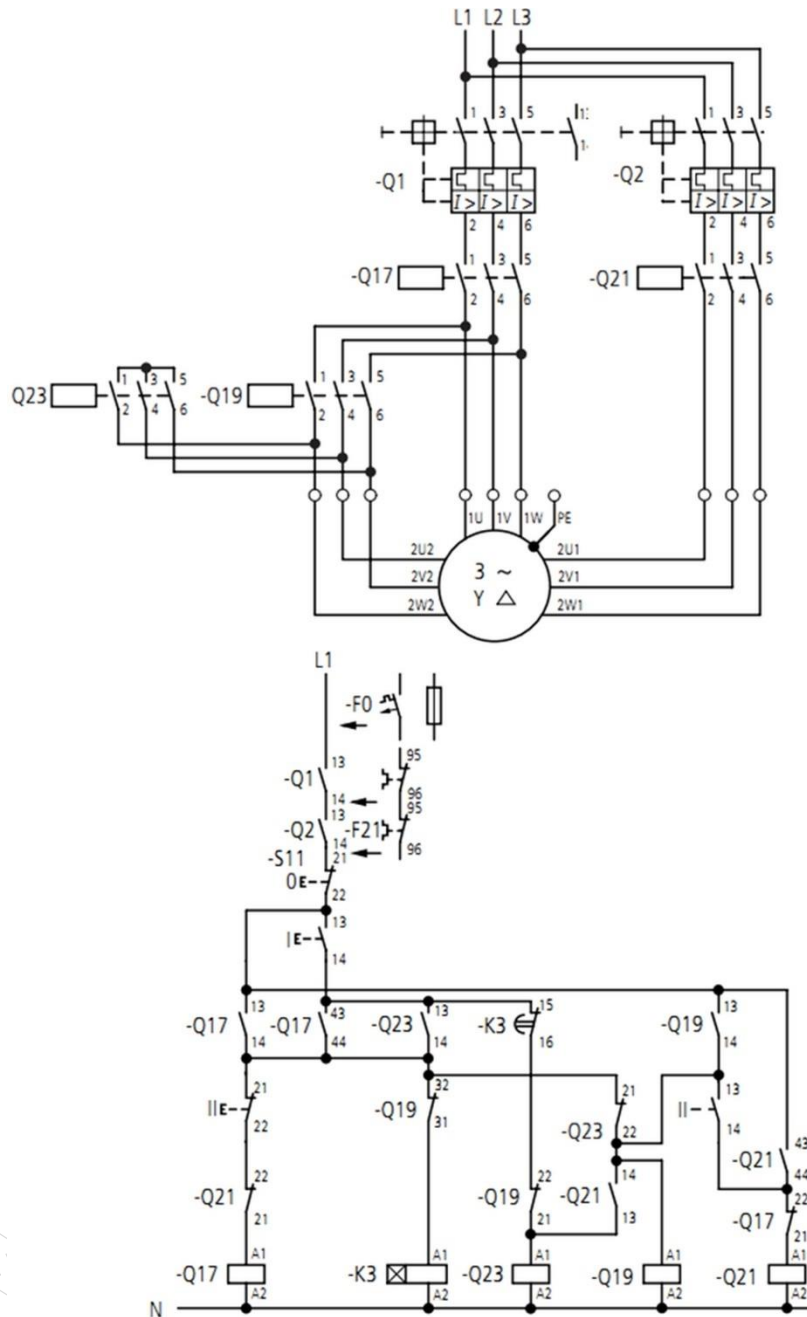
Ilustracja 4.

Na której ilustracji przedstawiono symbol graficzny przewodu ochronnego?

- A. Na ilustracji 1.
- B. Na ilustracji 2.
- C. Na ilustracji 3.
- D. Na ilustracji 4.

www.EgzaminZawodowy.info

Zadanie 31.



Do realizacji układu przedstawionego na schemacie należy zastosować stycznik Q19 z następującą liczbą i rodzajem zestyków:

- A. 3NC + 1NO + 2NC
- B. 3NC + 2NO + 1NC
- C. 3NO + 1NO + 2NC
- D. 3NO + 2NO + 1NC

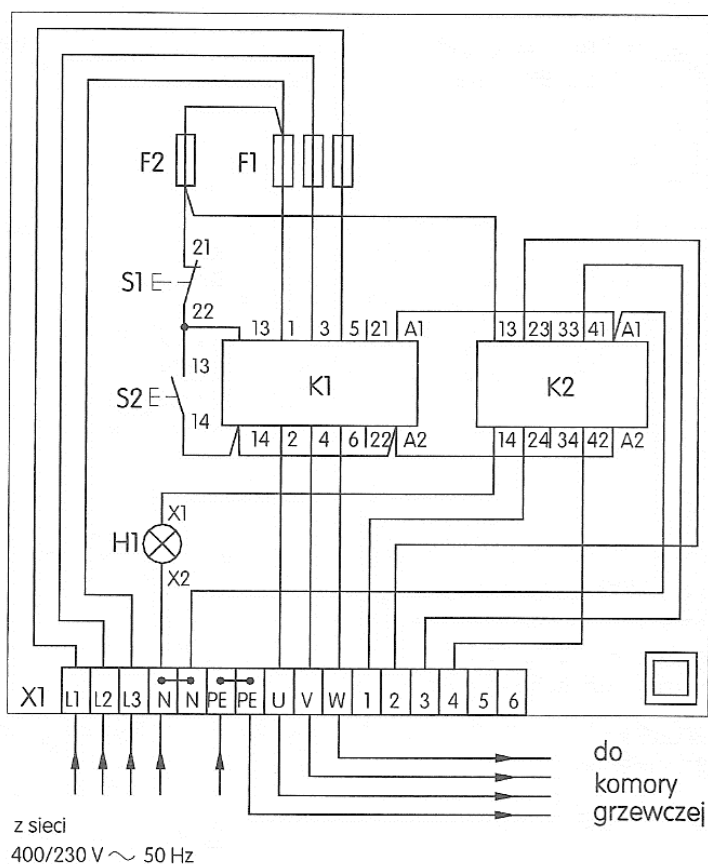
Zadanie 32.



Narzędzie przedstawione na ilustracji przeznaczone jest

- A. do docinania przewodów.
- B. do zaciskania końcówek oczkowych.
- C. do zaciskania końcówek tulejkowych.
- D. do ściągania izolacji z żył przewodów.

Zadanie 33.



Z którym zaciskiem będzie połączony zacisk 41 stycznika K2 według przedstawionego schematu montażowego?

- A. Z zaciskiem 22 stycznika K1
- B. Z zaciskiem A2 stycznika K1
- C. Z zaciskiem 4 listwy zaciskowej X1
- D. Z zaciskiem 3 listwy zaciskowej X1

Zadanie 34.

Pomiar pomiędzy końcami żył	Rezystancja w Ω
L1.1 – L1.2	0
L2.1 – L2.2	0
L3.1 – L3.2	∞
N.1 – N.2	0
PE.1 – PE.2	0
L1.1 – L2.1	∞
L1.1 – L3.1	∞
L1.1 – N.1	∞
L1.1 – PE.1	∞
N.1 – PE.1	0
N.1 – L2.1	∞
N.1 – L3.1	∞



Na podstawie zamieszczonych w tabeli wyników pomiarów dotyczących przewodu przedstawionego na ilustracji określ, które z jego żył są ze sobą zwarte.

- A. N i L3
- B. N i PE
- C. L1 i L3
- D. L1 i PE

Zadanie 35.

Rezystancja uzwojenia silnika elektrycznego zmierzona omomierzem wynosi $\infty \Omega$. Oznacza to, że uzwojenie

- A. jest sprawne.
- B. jest przerwane.
- C. ma uszkodzoną izolację.
- D. posiada zwarcie międzyzwojowe.

Zadanie 36.

Która z wymienionych przyczyn odpowiada za zwiększenie się iskrzenia na komutatorze podczas pracy sprawnego silnika bocznikowego prądu stałego po wymianie jego szczotek?

- A. Za małe wzbudzenie silnika.
- B. Za duże wzbudzenie silnika.
- C. Za duży nacisk szczotek na komutator.
- D. Za małą powierzchnię styku szczotek z komutatorem.

Zadanie 37.

W celu wymiany uszkodzonej grzałki pieca elektrycznego należy kolejno:

- A. odłączyć napięcie, sprawdzić brak napięcia, wymontować uszkodzoną grzałkę.
- B. załączyć napięcie, sprawdzić ciągłość połączeń, wymontować uszkodzoną grzałkę.
- C. wymontować uszkodzoną grzałkę, odłączyć napięcie, sprawdzić ciągłość połączeń.
- D. odłączyć napięcie, wymontować uszkodzoną grzałkę, sprawdzić ciągłość połączeń.

Zadanie 38.



Który z wymienionych parametrów można zmierzyć przyrządem przedstawionym na ilustracji?

- A. Rezystancję izolacji.
- B. Rezystancję uziomu.
- C. Impedancję pętli zwarcia.
- D. Reaktancję rozproszenia transformatora.

Zadanie 39.



Do czego przeznaczone jest urządzenie przedstawione na ilustracji?

- A. Do nawijania uzwojeń.
- B. Do demontażu uzwojeń.
- C. Do wyważania wirników.
- D. Do montażu nabiegunków.

Zadanie 40.

Przed umieszczeniem uzwojenia wsypywanego w żłobkach silnika indukcyjnego należy

- A. wyłożyć je izolacją żłobkową.
- B. umieścić w nich kliny zabezpieczające.
- C. wysmarować je olejem elektroizolacyjnym.
- D. wysmarować je lakierem elektroizolacyjnym.