

**Arkusz zawiera informacje prawnie  
chronione do momentu rozpoczęcia egzaminu**

Układ graficzny © CKE 2019

**CKE** **CENTRALNA  
KOMISJA  
EGZAMINACYJNA**

Nazwa kwalifikacji: **Eksploatacja urządzeń i systemów mechatronicznych**  
Oznaczenie kwalifikacji: **E.18**  
Numer zadania: **01**  
Wersja arkusza: **SG**

Wypełnia zdający

Miejsce na naklejkę z numerem  
PESEL i z kodem ośrodka

Numer PESEL zdającego\*

--	--	--	--	--	--	--	--	--	--	--	--	--	--	--	--	--	--	--	--

**E.18-01-20.06-SG**

Czas trwania egzaminu: **180 minut**

## **EGZAMIN POTWIERDZAJĄCY KWALIFIKACJE W ZAWODZIE**

**Rok 2020**

**CZĘŚĆ PRAKTYCZNA**

**PODSTAWA PROGRAMOWA  
2012**

### **Instrukcja dla zdającego**

1. Na pierwszej stronie arkusza egzaminacyjnego wpisz w oznaczonym miejscu swój numer PESEL i naklej naklejkę z numerem PESEL i z kodem ośrodka.
2. Na **KARCIE OCENY** w oznaczonym miejscu przyklej naklejkę z numerem PESEL oraz wpisz:
  - swój numer PESEL\*,
  - oznaczenie kwalifikacji,
  - numer zadania,
  - numer stanowiska.
3. Sprawdź, czy arkusz egzaminacyjny zawiera 15 stron i nie zawiera błędów. Ewentualny brak stron lub inne usterki zgłoś przez podniesienie ręki przewodniczącemu zespołu nadzorującego.
4. Zapoznaj się z treścią zadania oraz stanowiskiem egzaminacyjnym. Masz na to 10 minut. Czas ten nie jest wliczany do czasu trwania egzaminu.
5. Czas rozpoczęcia i zakończenia pracy zapisze w widocznym miejscu przewodniczący zespołu nadzorującego.
6. Wykonaj samodzielnie zadanie egzaminacyjne. Przestrzegaj zasad bezpieczeństwa i organizacji pracy.
7. Po zakończeniu wykonania zadania pozostaw arkusz egzaminacyjny z rezultatami oraz **KARTĘ OCENY** na swoim stanowisku lub w miejscu wskazanym przez przewodniczącego zespołu nadzorującego.
8. Po uzyskaniu zgody zespołu nadzorującego możesz opuścić salę/miejsce przeprowadzania egzaminu.

***Powodzenia!***

\* w przypadku braku numeru PESEL – seria i numer paszportu lub innego dokumentu potwierdzającego tożsamość

## Zadanie egzaminacyjne

W zakładzie przemysłowym zainstalowano automat wiertarski sterowany PLC. Po zmontowaniu automatu i przeprowadzeniu testu pracy stwierdzono, że nie pracuje on zgodnie z cyklogramem pracy elementów automatu wiertarskiego (rysunek 4.). Wyniki obserwacji zapisano w tabeli 2.

Sprawdzono oznaczenia literowo cyfrowe zamontowanych elementów hydraulicznych i stwierdzono zgodność z oznaczeniami znajdującymi się na schemacie połączeń elementów hydraulicznych automatu wiertarskiego (rysunek 2.).

Przeanalizowano program sterowniczy i nie stwierdzono w nim błędów.

Wykonano pomiary rezystancji elementów układu i przewodów łączących je ze sterownikiem PLC oraz zasilaniem. Wyniki pomiarów zamieszczono w tabeli 2.

Przeanalizuj dokumentację techniczną automatu wiertarskiego i zapisz w tabeli 3. wnioski wynikające z analizy dokumentacji.

Na podstawie przeprowadzonej analizy dokumentacji technicznej, wyników badań oraz ustalonych ocen zgodności połączeń uzupełnij protokół z przeprowadzonej diagnozy i naprawy.

Dla podsystemów elektrycznego i hydraulicznego automatu wiertarskiego w tabeli 4. i 5. zapisz:

- miejsce i rodzaj usterki lub nieprawidłowości,
- sposób naprawy,
- narzędzia niezbędne do wykonania napraw.

Następnie uzupełnij właściwymi zapisami wskazania eksploatacyjne dla automatu wiertarskiego.

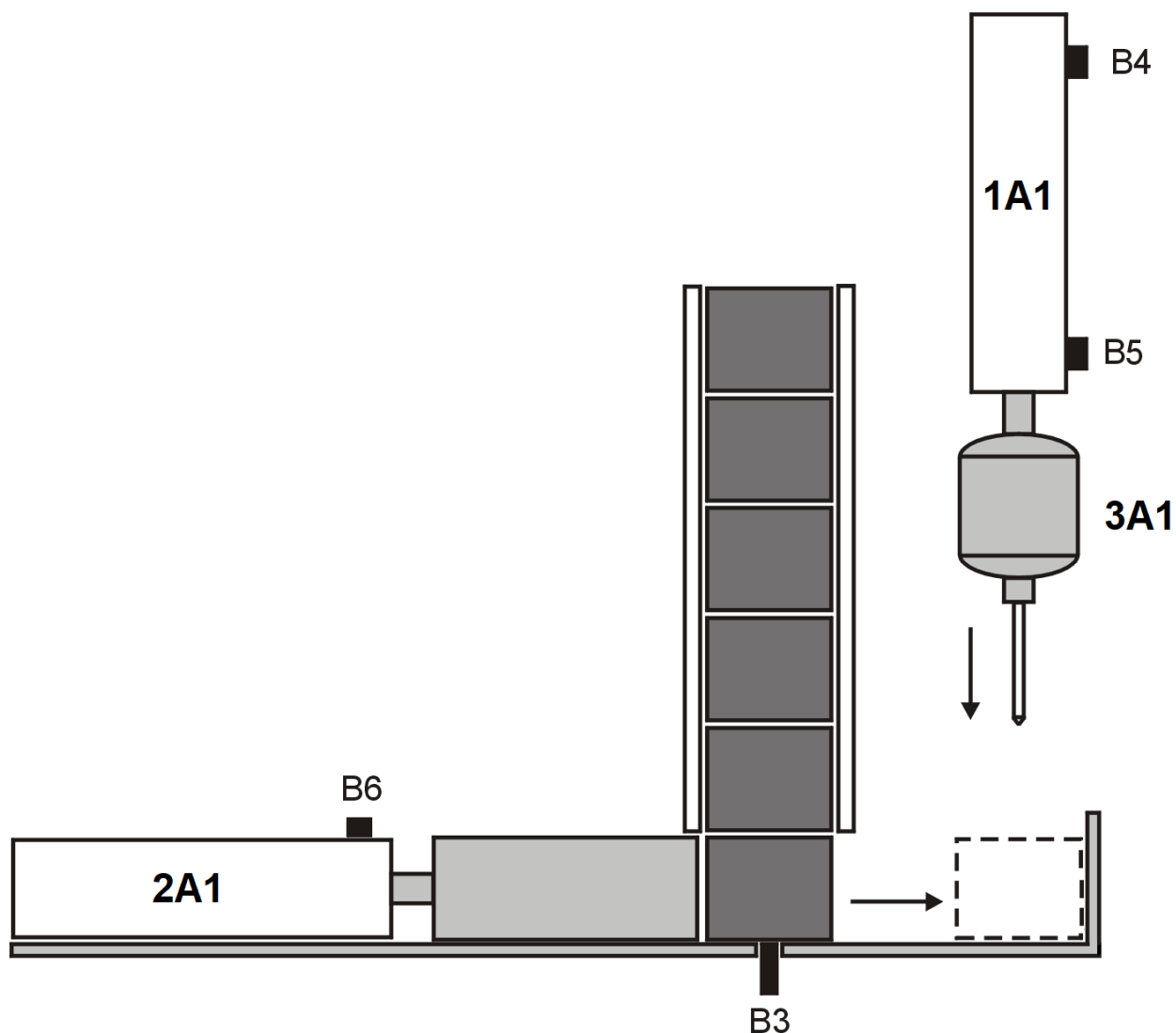
## Dokumentacja techniczna automatu wiertarskiego (fragment)

### 1. Budowa automatu wiertarskiego

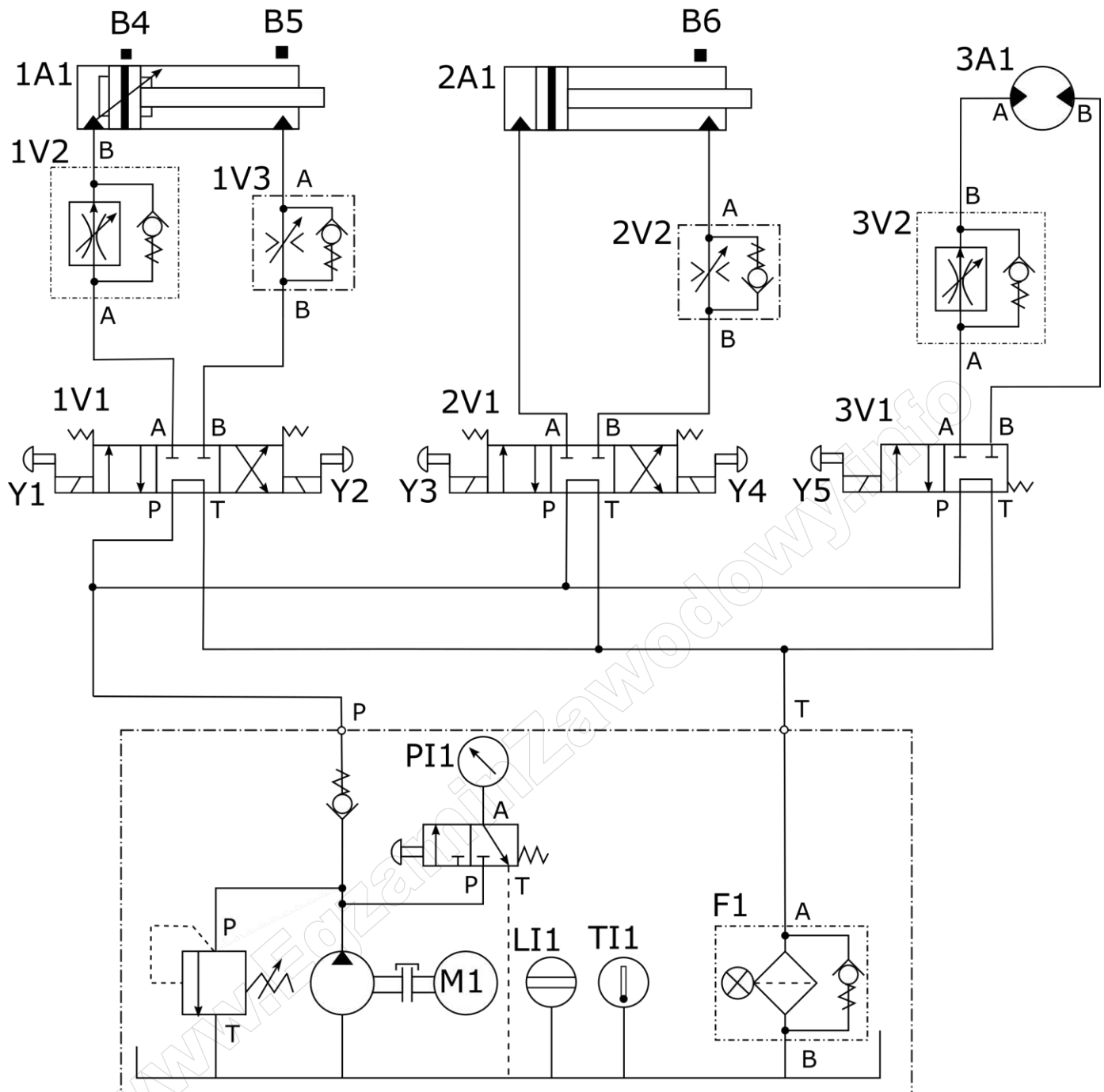
Schemat funkcjonalny automatu wiertarskiego przedstawiono na rysunku 1.

Elementami wykonawczymi automatu są:

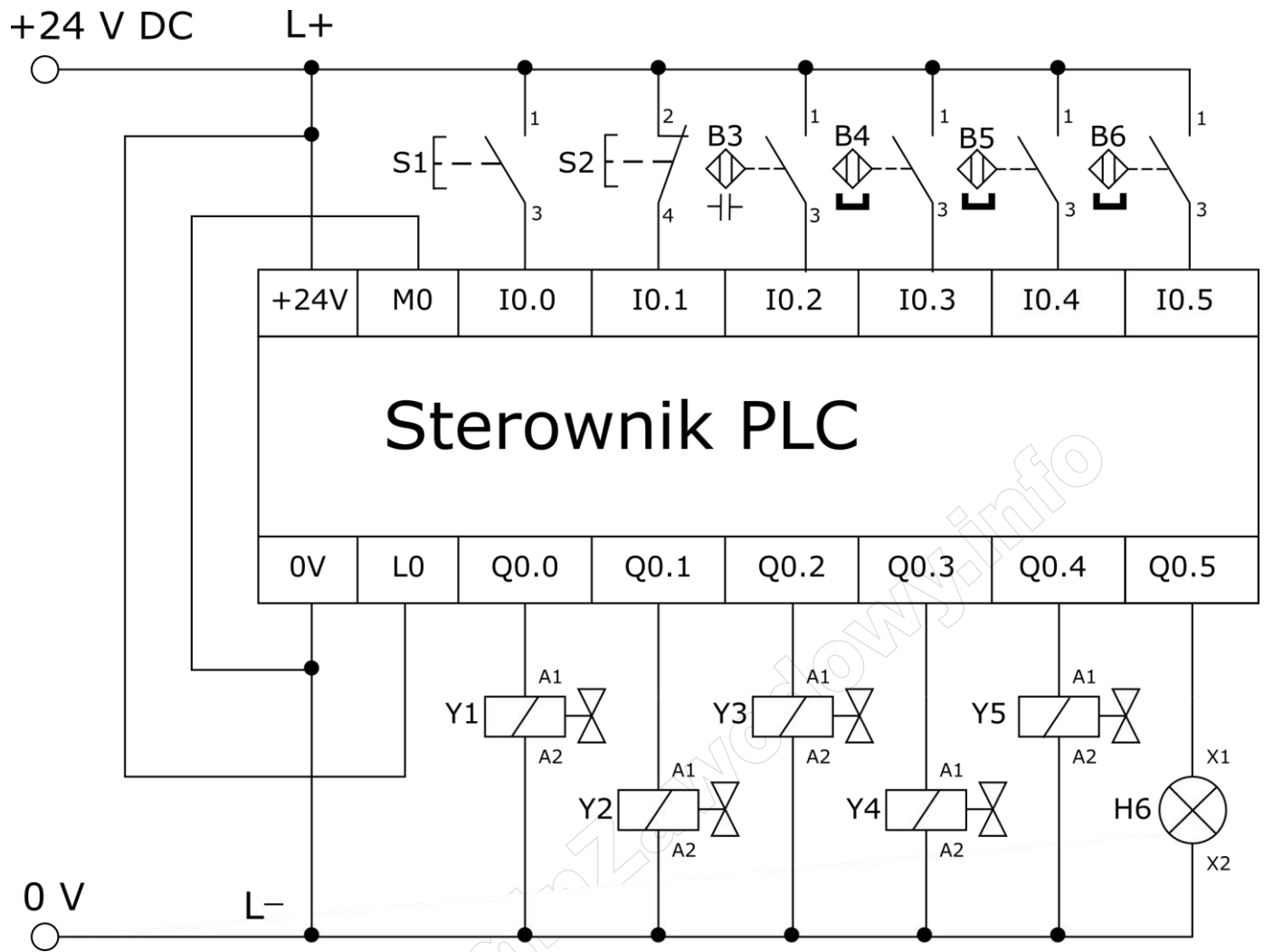
- 1A1 siłownik napędzający posuw wrzeciona automatu wiertarskiego,
- 2A1 siłownik podający detale do obróbki,
- 3A1 silnik hydrauliczny napędzający wrzeciono w prawo (zgodnie z kierunkiem ruchu wskazówek zegara).



Rysunek 1. Schemat funkcjonalny automatu wiertarskiego



Rysunek 2. Schemat połączeń elementów hydraulicznych automatu wiertarskiego



Rysunek 3. Schemat podłączenia elementów elektrycznych automatu wiertarskiego do sterownika PLC

Tabela 1. Parametry wybranych elementów automatu wiertarskiego

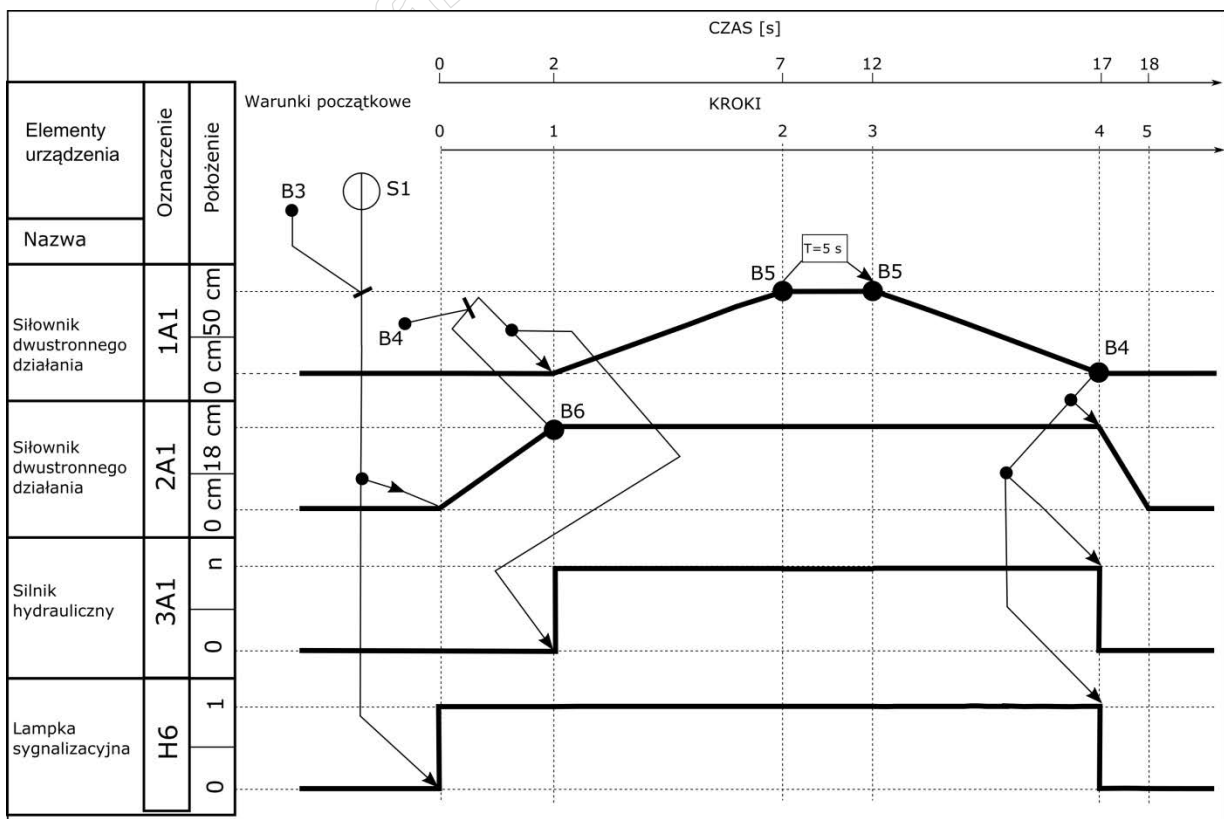
Lp.	Nazwa i oznaczenie elementu	Parametry
1	Zasilacz hydrauliczny	<ul style="list-style-type: none"> <li>- moc silnika napędowego 10 kW</li> <li>- napięcie zasilania silnika 230 V, 50 Hz</li> <li>- maksymalne ciśnienie oleju 25 MPa</li> <li>- nominalna wydajność 100 l/min</li> <li>- rodzaj oleju L-HL 46</li> <li>- zabudowany wskaźnik poziomu</li> <li>- zabudowany termometr</li> <li>- zabudowany manometr</li> </ul>
2	Sterownik PLC	<ul style="list-style-type: none"> <li>- kompaktowy</li> <li>- napięcie zasilania 24 V DC</li> <li>- liczba wejść cyfrowych 6</li> <li>- liczba wyjść cyfrowych 6</li> <li>- rodzaj wyjść cyfrowych – przekaźnikowe</li> <li>- napięcie I/O cyfrowych 24 V DC</li> <li>- montaż na szynie TH-35</li> <li>- zaciski śrubowe</li> </ul>
3	Przycisk sterowniczy S1	<ul style="list-style-type: none"> <li>- typ przycisku monostabilny</li> <li>- napęd wciskany</li> <li>- rodzaj zestyku NO</li> <li>- maksymalny prąd zestyku 5 A</li> <li>- stopień ochrony IP40</li> <li>- montaż na szynie TH-35</li> <li>- zaciski śrubowe</li> </ul>
4	Przycisk sterowniczy S2	<ul style="list-style-type: none"> <li>- typ przycisku monostabilny</li> <li>- napęd wciskany</li> <li>- rodzaj zestyku NC</li> <li>- maksymalny prąd zestyku 5 A</li> <li>- stopień ochrony IP40</li> <li>- montaż na szynie TH-35</li> <li>- zaciski śrubowe</li> </ul>
5	Czujnik B3	<ul style="list-style-type: none"> <li>- czujnik pojemnościowy zbliżeniowy</li> <li>- wyjście stykowe NO</li> <li>- strefa działania 3 mm</li> <li>- napięcie zasilania (10 ÷ 30) V DC</li> <li>- maksymalny prąd przełączania 250 mA</li> <li>- maksymalna częstotliwość przełączania 1 kHz</li> <li>- stopień ochrony IP67</li> </ul>
6	Czujniki B4, B5, B6	<ul style="list-style-type: none"> <li>- czujnik magnetyczny kontaktronowy</li> <li>- wyjście stykowe NO</li> <li>- napięcie zasilania (5 ÷ 240) V DC/AC</li> <li>- maksymalny prąd przełączania 200 mA</li> <li>- maksymalna częstotliwość przełączania 200 Hz</li> <li>- stopień ochrony IP67</li> </ul>
7	Cewki Y1, Y2, Y3, Y4, Y5	<ul style="list-style-type: none"> <li>- napięcie sterujące 24 V DC</li> <li>- tolerancja napięcia sterującego ±10%</li> <li>- moc 12 W</li> <li>- temperatura pracy (-20 ÷ 50)°C</li> <li>- stopień ochrony IP65</li> </ul>

8	Lampka sygnalizacyjna H6	<ul style="list-style-type: none"> <li>- napięcie zasilania 24 V DC</li> <li>- moc znamionowa 1 W</li> <li>- źródło światła LED</li> <li>- stopień ochrony IP20</li> <li>- kolor zielony</li> <li>- montaż na szynie TH-35</li> <li>- zaciski śrubowe</li> </ul>
9	Filtr ze wskaźnikiem zanieczyszczenia	<ul style="list-style-type: none"> <li>- rodzaj wskaźnika: przełącznik elektryczny z czerwoną lampką sygnalizacyjną, 1 zestyk NO</li> <li>- wskazanie przy wartości 100% ciśnienia zadziałania</li> </ul>
10	Zawory rozdzielające 1V1, 2V1, 3V1	<ul style="list-style-type: none"> <li>- ciecz hydrauliczna olej mineralny</li> <li>- wymagana klasa czystości oleju ISO 4406 klasa 20/18/15</li> <li>- lepkość nominalna oleju 44 mm<sup>2</sup>/s w temperaturze 50°C</li> <li>- zakres lepkości 12 ÷ 800 mm<sup>2</sup>/s</li> <li>- maksymalne ciśnienie pracy 300 bar</li> <li>- maksymalne ciśnienie T (zlew) 50 bar</li> <li>- gwinty P, A, B 3/8"</li> <li>- gwint T 1/2"</li> <li>- sterowanie elektromagnetyczne</li> </ul>
11	Regulatory przepływu z zaworem zwrotnym 1V2, 3V2	<ul style="list-style-type: none"> <li>- ciecz hydrauliczna olej mineralny</li> <li>- wymagana klasa czystości oleju ISO 4406 klasa 20/18/15</li> <li>- lepkość nominalna oleju 44 mm<sup>2</sup>/s w temperaturze 50°C</li> <li>- zakres lepkości 3 ÷ 380 mm<sup>2</sup>/s</li> <li>- zakres temperatury otoczenia (-20 ÷ 70)°C</li> <li>- przepływ 0 ÷ 100 dm<sup>3</sup>/min</li> <li>- gwinty 3/8"</li> </ul>
12	Zawory dławiąco-zwrotne 1V3, 2V2	<ul style="list-style-type: none"> <li>- ciecz hydrauliczna olej mineralny</li> <li>- wymagana klasa czystości oleju ISO 4406 klasa 20/18/15</li> <li>- lepkość nominalna oleju 44 mm<sup>2</sup>/s w temperaturze 55°C</li> <li>- zakres lepkości 2,8 ÷ 380 mm<sup>2</sup>/s</li> <li>- zakres temperatury otoczenia (-20 ÷ 70)°C</li> <li>- maksymalne ciśnienie pracy 350 bar</li> <li>- ciśnienie otwarcia 0,5 bar</li> <li>- maksymalny przepływ 360 dm<sup>3</sup>/min</li> <li>- gwinty 3/8"</li> </ul>
13	Siłownik hydrauliczny 1A1	<ul style="list-style-type: none"> <li>- nominalne ciśnienie pracy 25 MPa</li> <li>- maksymalna prędkość tłoczyska 0,5 m/s</li> <li>- cylinder z jednostronnym tłoczyskiem</li> <li>- skok 500 mm</li> <li>- magnetyczna sygnalizacja położenia tłoka</li> <li>- dwustronna nastawialna amortyzacja</li> </ul>
14	Siłownik hydrauliczny 2A1	<ul style="list-style-type: none"> <li>- nominalne ciśnienie pracy 25 MPa</li> <li>- maksymalna prędkość tłoczyska 0,7 m/s</li> <li>- cylinder z jednostronnym tłoczyskiem</li> <li>- skok 180 mm</li> <li>- średnica tłoka 46 mm</li> <li>- średnica tłoczyska 8 mm</li> <li>- magnetyczna sygnalizacja położenia tłoka</li> </ul>

15	Silnik hydrauliczny 3A1	<ul style="list-style-type: none"> <li>- ciecz hydrauliczna olej mineralny</li> <li>- zalecana lepkość cieczy 15 ÷ 200 cSt</li> <li>- minimalna czystość oleju ISO/DIS 4406 klasa 18/15 (NAS 1638 klasa 9, SAE klasa 6)</li> <li>- objętość robocza 12 cm<sup>3</sup></li> <li>- maksymalna prędkość obrotowa ciągła 8000 obr/min</li> <li>- maksymalna prędkość obrotowa przerywana 8800 obr/min</li> <li>- maksymalna chłonność 96 l/min</li> <li>- moment obrotowy 0,19 Nm/bar</li> <li>- maksymalna temperatura silnika 110°C</li> <li>- minimalna temperatura silnika -25°C</li> <li>- maksymalne ciśnienie stałe 400 bar</li> <li>- maksymalne ciśnienie szczytowe 450 bar</li> <li>- średnia sprawność ogólna 90%</li> <li>- gwinty 3/4"</li> <li>- kierunek obrotów wału zależny od kierunku przepływu strumienia cieczy na przyłączach silnika (kierunek A-&gt;B obroty prawe, kierunek B-&gt;A obroty lewe)</li> </ul>
----	-------------------------	--

## 2. Działanie automatu wiertarskiego

Działanie automatu przedstawione zostało za pomocą cyklogramu pracy elementów automatu wiertarskiego (rysunek 4.). Po włączeniu zasilania automat wiertarski znajduje się w stanie STOP – tłoczyska siłowników są wsunięte, silnik hydrauliczny 3A1 jest zatrzymany, zielona lampka sygnalizacyjna H6 jest zgaszona. Załączenie automatu i przejście do stanu PRACA następuje po naciśnięciu przycisku S1 przy spełnionych warunkach początkowych. Naciśnięcie przycisku S2 w dowolnym momencie powoduje natychmiastowe przejście do stanu STOP – wsunięcie wysuniętego w danym momencie tłoczyska siłownika, zatrzymanie silnika 3A1 oraz wyłączenie lampki sygnalizacyjnej H6.



Rysunek 4. Cyklogram pracy elementów automatu wiertarskiego

**Tabela 2. Wyniki badań automatu wiertarskiego**

<b>Wyniki obserwacji działania automatu wiertarskiego</b>		
Opis działania zaobserwowany podczas testu pracy automatu wiertarskiego	<ul style="list-style-type: none"> <li>• Po włączeniu zasilacza hydraulicznego tłoczyska siłowników pozostają wsunięte.</li> <li>• Po ręcznym przesterowaniu zaworu 1V1 od strony cewki Y1, przy wsuniętym tłoczysku siłownika 1A1, tłoczysko siłownika 1A1 wysuwa się w czasie 5 sekund.</li> <li>• Po ręcznym przesterowaniu zaworu 1V1 od strony cewki Y2, przy wysuniętym tłoczysku siłownika 1A1, tłoczysko siłownika 1A1 wsuwa się w czasie 1 sekundy.</li> <li>• Po ręcznym przesterowaniu zaworu 2V1 od strony cewki Y3, przy wsuniętym tłoczysku siłownika 2A1, tłoczysko siłownika 2A1 wysuwa się w czasie 2 sekund.</li> <li>• Po ręcznym przesterowaniu zaworu 2V1 od strony cewki Y4, przy wysuniętym tłoczysku siłownika 2A1, tłoczysko siłownika 2A1 wsuwa się w czasie 1 sekundy.</li> <li>• Po ręcznym przesterowaniu zaworu 3V1, wirnik silnika 3A1 wiruje w lewo.</li> <li>• Po włączeniu zasilania elektrycznego, przy wsuniętych tłoczyskach siłowników i wykryciu przez czujnik B3 detalu w magazynie, na sterowniku PLC świecą się diody sygnalizacyjne odpowiadające wejściom I0.1, I0.2 i I0.3.</li> <li>• Po naciśnięciu przycisku S1, przy wsuniętych tłoczyskach siłowników, w obecności detalu w magazynie tłoczysko siłownika 2A1 wysuwa się w ciągu 2 sekund, czerwona lampka sygnalizacyjna H6 świeci. Na sterowniku świecą diody sygnalizacyjne odpowiadające wyjściom Q0.2 i Q0.5.</li> <li>• Po całkowitym wysunięciu tłoczyska siłownika 2A1 następuje rozpoczęcie wysuwania tłoczyska siłownika 1A1 które trwa 5 sekund, czerwona lampka sygnalizacyjna H6 nadal świeci światłem ciągłym, silnik 3A1 jest zatrzymany. W tym czasie na sterowniku świecą diody odpowiadające wyjściom Q0.0, Q0.4 i Q0.5.</li> <li>• Tłoczysko siłownika 1A1 pozostaje wysunięte przez 5 sekund, czerwona lampka sygnalizacyjna H6 nadal świeci, silnik 3A1 jest zatrzymany. W tym czasie na sterowniku świecą diody odpowiadające wyjściom Q0.4 i Q0.5.</li> <li>• Po 5 sekundach od całkowitego wysunięcia tłoczyska siłownika 1A1, rozpoczyna się jego wsuwanie które trwa około 1 sekundę, czerwona lampka sygnalizacyjna H6 świeci światłem ciągłym, silnik 3A1 jest zatrzymany. W tym czasie na sterowniku świecą diody odpowiadające wyjściom Q0.1, Q0.4 i Q0.5.</li> <li>• Po całkowitym wsunięciu tłoczyska siłownika 1A1, czerwona lampka sygnalizacyjna H6 gaśnie, tłoczysko siłownika 2A1 pozostaje wysunięte. W tym czasie na sterowniku świeci dioda odpowiadająca wyjściu Q0.3.</li> <li>• Naciśnięcie przycisku S2 przy wysuniętych tłoczyskach obu siłowników i zaświeconej lampce sygnalizacyjnej H6 powoduje natychmiastowe rozpoczęcie wsuwania tłoczyska siłownik 1A1 i zgaszenie lamki H6. Tłoczysko siłownika 2A1 pozostaje wysunięte.</li> </ul>	
<b>Ocena zgodności wyników obserwacji działania automatu wiertarskiego z dokumentacją techniczną</b>		
<b>Lp.</b>	<b>Wynik obserwacji</b>	<b>Wpisz TAK, jeśli zgodny lub NIE, jeśli brak zgodności</b>
1	czas wysuwania tłoczyska 1A1	
2	czas wsuwania tłoczyska 1A1	
3	czas wysuwania tłoczyska 2A1	
4	czas wsuwania tłoczyska 2A1	

5	kierunek wirowania wału silnika 3A1		
6	barwa świecenia lampki H6		
<b>Wyniki pomiarów ciśnienia i natężenia przepływu oleju</b>			
<b>Lp.</b>	<b>Oznaczenie przyrządu pomiarowego</b>	<b>Wynik pomiaru</b>	Ocena zgodności uzyskanych wyników pomiarów z dokumentacją techniczną. Wpisz <b>TAK</b> , jeśli zgodne lub <b>NIE</b> , jeśli brak zgodności.
7	PI1	250 bar	
<b>Wyniki pomiarów rezystancji przewodów elektrycznych łączących elementy automatu wiertarskiego ze sterownikiem PLC</b>			
<b>Lp.</b>	<b>Odcinek przewodu</b>	<b>Rezystancja [Ω]</b>	Ocena zgodności uzyskanych wyników pomiaru rezystancji połączeń ze schematem elektrycznym. Wpisz <b>TAK</b> , jeśli zgodne lub <b>NIE</b> , jeśli brak zgodności.
8	+24 V DC/L+	0	
9	L+/+24 V PLC	0	
10	L+/L0	0	
11	L+/S1:1	0	
12	L+/S2:2	0	
13	L+/B3:1	0	
14	L+/B4:1	0	
15	L+/B5:1	0	
16	L+/B6:1	0	
17	S1:3/I0.0	0	
18	S2:4/I0.1	0	
19	B3:3/I0.2	0	
20	B4:3/I0.3	0	
21	B5:3/I0.4	0	
22	B6:3/I0.5	0	
23	L-/0 V PLC	0	
24	L-/M0	0	
25	L-/Y1:A2	0	
26	L-/Y2:A2	0	
27	L-/Y3:A2	0	
28	L-/Y4:A2	0	

29	L-/Y5:A2	0		
30	L-/H6:X2	0		
31	Y1:A1/Q0.0	0		
32	Y2:A1/Q0.1	0		
33	Y3:A1/Q0.2	0		
34	Y4:A1/Q0.3	0		
35	Y5:A1/Q0.4	$\infty$		
36	H6:X1/Q0.5	0		
<b>Rezystancja zestyków elementów wejściowych (przed ich zamontowaniem w układzie)</b>				
Lp.	Oznaczenie elementu	Rezystancja [ $\Omega$ ]		Ocena zgodności uzyskanych wyników pomiarów testowego działania elementów przełączających ze schematem elektrycznym. Wpisz <b>TAK</b> , jeśli zgodne lub <b>NIE</b> jeśli brak zgodności.
		przed testowym załączeniem	po testowym załączeniu	
37	S1	$\infty$	0	
38	S2	0	$\infty$	
39	B3	$\infty$	0	
40	B4	$\infty$	0	
41	B5	$\infty$	0	
42	B6	$\infty$	0	
Lp.	Rezystancja cewek w temperaturze otoczenia 20°C (dokładność pomiaru $\pm 10\%$ )		Ocena zgodności uzyskanych wyników pomiarów rezystancji cewek z podanymi parametrami. Wpisz <b>TAK</b> , jeśli zgodne lub <b>NIE</b> jeśli brak zgodności.	
	Oznaczenie	Rezystancja [ $\Omega$ ]		
43	Y1	48		
44	Y2	48		
45	Y3	48		
46	Y4	$\infty$		
47	Y5	48		

**Czas przeznaczony na wykonanie zadania wynosi 180 minut.**

**Ocenie podlegać będzie 5 rezultatów:**

- ocena zgodności uzyskanych wyników z danymi zawartymi w dokumentacji technicznej – tabela 2,
- wnioski z analizy dokumentacji technicznej prawidłowo działającego automatu wiertarskiego – tabela 3,
- wykaz usterek lub nieprawidłowości w podsystemie elektrycznym automatu wiertarskiego oraz sposobów ich naprawy – tabela 4,
- wykaz usterek lub nieprawidłowości w podsystemie hydraulicznym automatu wiertarskiego oraz sposobów ich naprawy – tabela 5,
- wskazania eksploatacyjne dla automatu wiertarskiego.

**Tabela 3. Wnioski z analizy dokumentacji technicznej prawidłowo działającego automatu wiertarskiego**

Lp.	Stwierdzenie dotyczące działania automatu wiertarskiego	Wpisz <b>TAK</b> jeżeli stwierdzenie jest prawdziwe lub <b>NIE</b> jeżeli jest nieprawdziwe
1	Tłoczysko siłownika 2A1 wysuwa się po spełnieniu warunku S1=1 i B3=1	
2	Całkowite wysunięcie tłoczyska siłownika 2A1 powoduje zadziałanie B6	
3	Tłoczysko siłownika 1A1 wsuwa się po upływie 2 sekund od momentu spełnienia warunku B6=1 i B4=1	
4	Czas całkowitego wysunięcia tłoczyska siłownika 1A1 trwa 5 sekund	
5	Tłoczyska siłownika 1A1 pozostaje całkowicie wysunięte przez 5 sekund	
6	Całkowite wsunięcie tłoczyska siłownika 2A1 powoduje zadziałanie czujnika magnetycznego B5	
7	Prędkość wysuwania tłoczyska siłownika 1A1 nie zależy od obciążenia tłoczyska siłownika	
8	Prędkość obrotowa silnika zależy od wartości przepływu nastawionego elementem 3V2	
9	Lampka sygnalizacyjna H6 świeci światłem ciągłym przez 17 sekund od spełnienia warunku S1=1 i B3=1	
10	Całkowite wsunięcie tłoczyska siłownika 1A1 powoduje wsunięcie tłoczyska siłownika 2A1, zatrzymanie silnika 3A1 i zgaszenie lampki H6	

**Protokół z przeprowadzonej diagnozy i napraw**

**Tabela 4. Wykaz usterek lub nieprawidłowości w podsystemie elektrycznym automatu wiertarskiego oraz sposoby ich naprawy**

Lp.	Miejsce i rodzaj usterki lub nieprawidłowości	Sposób naprawy	Narzędzia niezbędne do wykonania napraw

**Tabela 5. Wykaz usterek lub nieprawidłowości w podsystemie hydraulicznym automatu wiertarskiego oraz sposoby ich naprawy**

Lp.	Miejsce i rodzaj usterki lub nieprawidłowości	Sposób naprawy	Narzędzia niezbędne do wykonania napraw

**Wskazania eksploatacyjne dla automatu wiertarskiego  
(wybrane pozycje)**

**Parametry zasilania**

układ sterowania - .....

układ hydrauliczny - .....

zasilacz hydrauliczny - .....

**Miejsce zamontowania czujników**

B3 - .....

B4 - .....

B5 - .....

B6 - .....

**Wykaz koniecznych regulacji, zapewniających działanie automatu wiertarskiego zgodne z dokumentacją techniczną**

.....  
.....  
.....  
.....  
.....  
.....  
.....

**Wykaz czynności dotyczących układu hydraulicznego przed codziennym uruchomieniem automatu wiertarskiego**

.....  
.....  
.....  
.....  
.....  
.....

BRUDNOPIS  
(miejsce niepodlegające ocenie)

[www.EgzaminZawodowy.info](https://www.EgzaminZawodowy.info)