

Nazwa kwalifikacji: **Diagnozowanie i naprawa podzespołów i zespołów pojazdów samochodowych**  
 Oznaczenie kwalifikacji: **MG.18**  
 Wersja arkusza: **X**  
 Czas trwania egzaminu: **60 minut**

MG.18-X-19.06

## EGZAMIN POTWIERDZAJĄCY KWALIFIKACJE W ZAWODZIE

Rok 2019

CZĘŚĆ PISEMNA

**PODSTAWA PROGRAMOWA  
2017**

### Instrukcja dla zdającego

- Sprawdź, czy arkusz egzaminacyjny zawiera 9 stron. Ewentualny brak stron lub inne usterki zgłoś przewodniczącemu zespołu nadzorującego.
- Do arkusza dołączona jest KARTA ODPOWIEDZI, na której w oznaczonych miejscach:
  - wpisz oznaczenie kwalifikacji,
  - zamaluj kratkę z oznaczeniem wersji arkusza,
  - wpisz swój numer PESEL\*,
  - wpisz swoją datę urodzenia,
  - przyklej naklejkę ze swoim numerem PESEL.
- Arkusz egzaminacyjny zawiera test składający się z 40 zadań.
- Za każde poprawnie rozwiązane zadanie możesz uzyskać 1 punkt.
- Aby zdać część pisemną egzaminu musisz uzyskać co najmniej 20 punktów.
- Czytaj uważnie wszystkie zadania.
- Rozwiązania zaznaczaj na KARCIE ODPOWIEDZI długopisem lub piórem z czarnym tuszem/atramentem.
- Do każdego zadania podane są cztery możliwe odpowiedzi: A, B, C, D. Odpowiada im następujący układ krater w KARCIE ODPOWIEDZI:

A	B	C	D
---	---	---	---

- Tylko jedna odpowiedź jest poprawna.
- Wybierz właściwą odpowiedź i zamaluj kratkę z odpowiadającą jej literą – np., gdy wybrałeś odpowiedź „A”:

<input checked="" type="checkbox"/>	B	C	D
-------------------------------------	---	---	---

- Staraj się wyraźnie zaznaczać odpowiedzi. Jeżeli się pomylisz i błędnie zaznaczysz odpowiedź, otocz ją kółkiem i zaznacz odpowiedź, którą uważasz za poprawną, np.

<input checked="" type="checkbox"/>	B	C	<input checked="" type="checkbox"/>
-------------------------------------	---	---	-------------------------------------

- Po rozwiązaniu testu sprawdź, czy zaznaczyłeś wszystkie odpowiedzi na KARCIE ODPOWIEDZI i wprowadziłeś wszystkie dane, o których mowa w punkcie 2 tej instrukcji.

***Pamiętaj, że oddajesz przewodniczącemu zespołu nadzorującego tylko KARTĘ ODPOWIEDZI.***

***Powodzenia!***

\* w przypadku braku numeru PESEL – seria i numer paszportu lub innego dokumentu potwierdzającego tożsamość

### Zadanie 1.

Na podstawie zamieszczonego rysunku i numeru identyfikacyjnego pojazdu WSM00000003190329 można określić, że pojazd został wyprodukowany w

- A. Wielkiej Brytanii.
- B. Niemczech.
- C. Kanadzie.
- D. Polsce.

Pierwszy znak (strefa geograficzna)	Drugi znak (kraj)																														
	A	C	D	E	F	G	H	J	K	L	M	N	P	R	S	T	U	V	W	X	Y	Z	1	2	3	4	5	6	7	8	9
Afryka	A	Afryka Południowa																													
Azja	J											Japonia																			
	L	Chiny			Malezja			Tajwan																							
Europa	S	Wlk. Brytania										Polska																			
	V	Austria			Francja			Hiszpania																							
	W											Niemcy																			
	X																					Rosja									
	Z	Włochy																													
Ameryka Północna	1											Stany Zjednoczone																			
	2											Kanada										Meksyk									
Oceania	6											Australia																			
	7	N. Zelandia																													
Ameryka Południowa	8	Argentyna			Chile			Ekwador			Peru			Wenezuela																	

### Zadanie 2.

Warunkiem przyjęcia pojazdu do serwisu jest przedstawienie

- A. ważnego przeglądu badania technicznego.
- B. dowodu osobistego właściciela pojazdu.
- C. dowodu rejestracyjnego pojazdu.
- D. ważnego ubezpieczenia OC/AC.

### Zadanie 3.

Przystępując do naprawy pojazdu, pracownik serwisu powinien w pierwszej kolejności

- A. uruchomić hamulec postojowy i podłożyć kliny pod koła.
- B. zabezpieczyć wnętrze pojazdu pokrowcami ochronnymi.
- C. wjechać na stanowisko naprawcze.
- D. wystawić fakturę za naprawę.

### Zadanie 4.

W celu oceny stanu technicznego układu chłodzenia silnika w pierwszej kolejności należy

- A. przeprowadzić pomiar ciśnienia w układzie chłodzenia.
- B. sprawdzić zakres uruchamiania się wentylatora.
- C. sprawdzić czystość użebrowania chłodnicy.
- D. sprawdzić poziom cieczy chłodzącej.

### Zadanie 5.

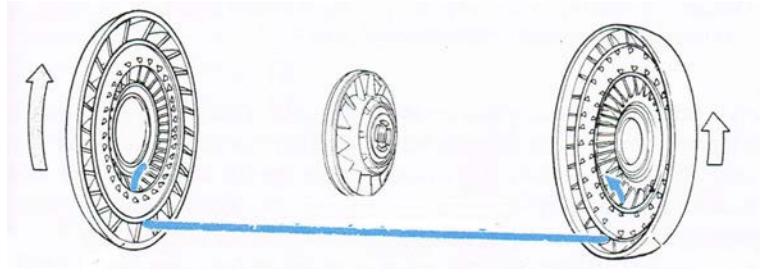
Podstawowym zadaniem stabilizatora w układzie zawieszenia jest

- A. tłumienie drgań przenoszonych przez elementy zawieszenia.
- B. zamocowanie nadwozia do elementów układu zawieszenia.
- C. zmniejszenie przechyłów wzdłużnych nadwozia.
- D. zmniejszenie przechyłów bocznych nadwozia.

### Zadanie 6.

Na rysunku przedstawiono schemat

- A. wentylatora cieczy chłodzącej.
- B. przekładni hydrokinetycznej.
- C. pompy cieczy chłodzącej.
- D. sekcji pompy paliwowej.



### Zadanie 7.

Na rysunku przedstawiono dźwignię automatycznej skrzyni biegów. Ustawienie dźwigni w pozycji „D” umożliwia

- A. uruchomienie silnika.
- B. jazdę do przodu.
- C. jazdę wstecz.
- D. parkowanie.



### Zadanie 8.

Materiałem zastosowanym do wykonania zbiorniczka wyrównawczego płynu hamulcowego jest

- A. tworzywo sztuczne.
- B. stop aluminium.
- C. żeliwo.
- D. szkło.

### Zadanie 9.

W jednorurowym wysokociśnieniowym amortyzatorze hydrauliczno–pneumatycznym stosuje się olej oraz

- A. powietrze.
- B. acetylen.
- C. azot.
- D. tlen.

### Zadanie 10.

Przekładnia ślimakowo-kulkowa stosowana jest w układzie

- A. kierowniczym.
- B. hamulcowym.
- C. napędowym.
- D. zawieszenia.

### Zadanie 11.

Do elementów mechanizmu zwrotniczego w zawieszeniu pojazdu ze sztywną przednią osią zalicza się

- A. przekładnię kierowniczą.
- B. drążek podłużny.
- C. koło kierownicy.
- D. koła pojazdu.

### Zadanie 12.

Zadaniem intercoolera jest

- A. obniżenie temperatury powietrza dolotowego.
- B. podgrzewanie powietrza dolotowego.
- C. oczyszczenie powietrza dolotowego.
- D. obniżenie temperatury spalin.

### Zadanie 13.

Zadaniem cewki zapłonowej jest

- A. wytworzenie wysokiego natężenia prądu.
- B. zabezpieczenie przed przepięciem.
- C. wytworzenie wysokiego napięcia.
- D. wytworzenie iskry zapłonowej.

### Zadanie 14.

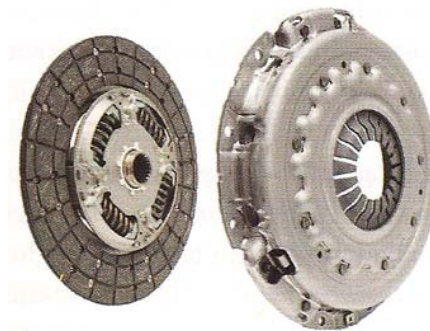
Przekładnię planetarną stosuje się w

- A. pompie wtryskowej.
- B. alternatorze.
- C. rozruszniku.
- D. prądnicy.

### Zadanie 15.

Na rysunku przedstawiono sprzęgło

- A. hydrokinetyczne.
- B. dwutarczowe.
- C. podwójne.
- D. klasyczne.



### Zadanie 16.

Odpowietrzenie skrzyni korbowej silnika stosuje się w celu

- A. zabezpieczenia przed dostawaniem się paliwa do oleju.
- B. odprowadzenia nadmiaru oleju ze skrzyni korbowej.
- C. regulacji ciśnienia w układzie smarowania silnika.
- D. obniżenia ciśnienia w skrzyni korbowej.

### Zadanie 17.

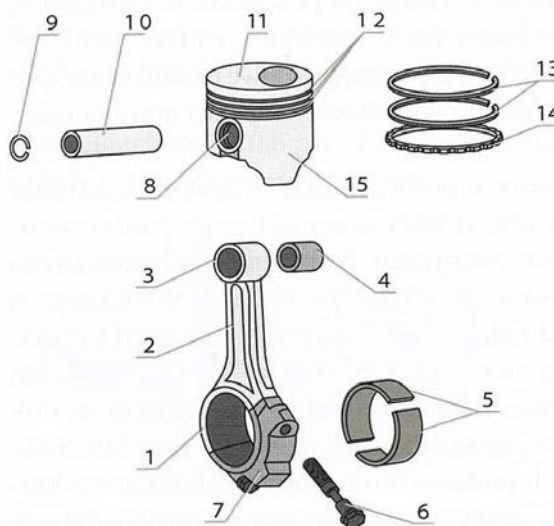
Napęd za pomocą kół zębatach, stosowany w układzie rozrządu silnika, należy do grupy przekładni

- A. hiperboidalnych.
- B. ślimakowych.
- C. śrubowych.
- D. walcowych.

### Zadanie 18.

Na przedstawionym rysunku numerem 14 oznaczony jest pierścień

- A. odprowadzający temperaturę.
- B. sworznia tłokowego.
- C. uszczelniający.
- D. zgarniający.



### Zadanie 19.

Na rysunku przedstawiono zestaw do kontroli szczelności

- A. układu smarowania.
- B. układu chłodzenia.
- C. klimatyzacji.
- D. cylindrów.



### Zadanie 20.

Za pomocą areometru przeprowadza się pomiar

- A. napięcia naładowania akumulatora.
- B. temperatury elektrolitu.
- C. poziomu elektrolitu.
- D. gęstości elektrolitu.

### Zadanie 21.

Źródłem stuków występujących w układzie napędowym pojazdu i nasilających się w czasie skręcania lub zawracania pojazdu jest uszkodzenie

- A. przekładni kierowniczej.
- B. przegubu napędowego.
- C. skrzyni biegów.
- D. sprzęgła.

### Zadanie 22.

Przyczyną hałasu występującego tylko w czasie zmiany biegów w skrzyni manualnej jest uszkodzenie

- A. łożysk kół jezdnych.
- B. synchronizatorów.
- C. przegubów.
- D. satelitów.

### Zadanie 23.

W pojeździe z silnikiem spalinowym wysokoprężnym przeprowadzono pomiar emisji spalin uzyskując następujące wyniki: CO - 0,5g/km; NO<sub>x</sub> - 0,17g/km; PM - 0,004g/km; HC-0,05g/km; HC+NO<sub>x</sub> - 0,5g/km.

Na podstawie uzyskanych wyników pojazd spełnia normę dopuszczalnych wartości emisji spalin

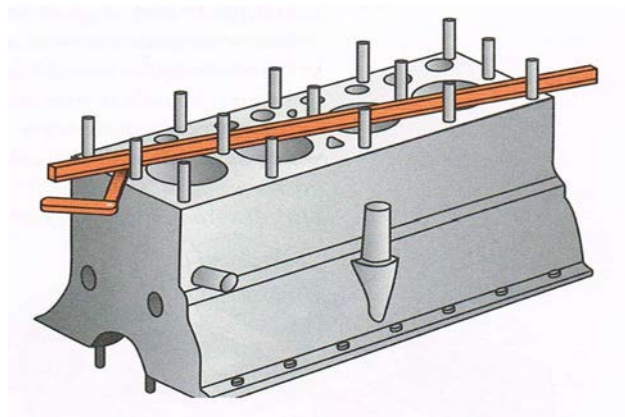
- A. EURO 3
- B. EURO 4
- C. EURO 5
- D. EURO 6

Dopuszczalne wartości emisji spalin w poszczególnych normach EURO dla pojazdów z silnikiem wysokoprężnym						
emisja [g/km]	EURO 1	EURO 2	EURO 3	EURO 4	EURO 5	EURO 6
CO	3,16	1	0,64	0,5	0,5	0,5
HC	-	0,15	0,06	0,05	0,05	0,05
NO <sub>x</sub>	-	0,55	0,5	0,25	0,18	0,08
HC+NO <sub>x</sub>	1,13	0,7	0,56	0,3	0,23	0,17
PM	0,14	0,08	0,05	0,009	0,005	0,005

### Zadanie 24.

Na rysunku przedstawiono pomiar

- A. wysokości śrub mocujących.
- B. wzajemnego położenia śrub.
- C. płaskości kadłuba.
- D. długości kadłuba.



**Zadanie 25.**

W pojeździe, w którym występuje szarpanie w czasie ruszania z miejsca, należy w pierwszej kolejności sprawdzić zużycie

- A. silnika w związku z „wypadaniem zapłonów”.
- B. układu hamulcowego (blokowanie kół).
- C. synchronizatora pierwszego biegu.
- D. elementów sprzęgła.

**Zadanie 26.**

W trakcie naprawy silnika zostały wymienione 4 wtryskiwacze w kwocie łącznie 1750,00 zł netto oraz turbina w cenie 1900,00 zł netto. Łączny czas naprawy wyniósł 5,5 roboczogodziny, a koszt 1 roboczogodziny to 120,00 zł brutto. Części samochodowe opodatkowane są stawką podatku VAT 23%. Jaki jest łączny koszt naprawy brutto?

- A. 5 301,30 zł
- B. 5 149,50 zł
- C. 4 489,50 zł
- D. 4 310,00 zł

**Zadanie 27.**

Podczas naprawy pojazdu został wymieniony filtr paliwa, filtr kabinowy oraz komplet klocków hamulcowych osi przedniej. Koszt jednej roboczogodziny to 90,00 zł netto. Oblicz całkowity koszt naprawy netto.

- A. 380,00 zł
- B. 475,00 zł
- C. 635,00 zł
- D. 680,00 zł

Lp.	wykaz części	cena netto [zł]
1.	olej silnikowy 4l	125,00
2.	filtr oleju	45,00
3.	filtr kabinowy	85,00
4.	filtr paliwa	115,00
5.	klocki hamulcowe osi przedniej- kpl.	95,00
6.	klocki hamulcowe osi tylnej- kpl.	112,00
7.	tarcze hamulcowe osi przedniej-kpl.	160,00
Lp.	czynności	czas naprawy [rg.]
1.	wymiana filtra paliwa	0,5
2.	wymiana filtra kabinowego	0,3
3.	wymiana klocków hamulcowych osi przedniej	1,2
4.	wymiana klocków hamulcowych osi tylnej	1,3

**Zadanie 28.**

W celu usunięcia nadmiernego luzu nowego sworznia tłokowego w główce korbowodu należy tulejkę ślizgową główki korbowodu

- A. wymienić na nową.
- B. przetoczyć.
- C. szlifować.
- D. frezować.

### Zadanie 29.

Zgięty wahacz pojazdu należy

- A. wzmocnić elementem dodatkowym.
- B. wyprostować na gorąco.
- C. wyprostować na zimno.
- D. wymienić na nowy.

### Zadanie 30.

Zatkany filtr cząstek stałych należy

- A. zastąpić łącznikiem elastycznym.
- B. trwale usunąć z pojazdu.
- C. zastąpić tłumikiem.
- D. wymienić na nowy.

### Zadanie 31.

W przednim lewym kole pojazdu stwierdzono pęknięcie tarczy hamulcowej, a zmierzona grubość okładzin ciernych klocków hamulcowych wynosi 1,4 mm. W czasie naprawy należy wymienić

- A. tylko tarczę hamulcową koła przedniego lewego.
- B. tarcze i klocki hamulcowe kół osi przedniej.
- C. tarcze i klocki hamulcowe wszystkich kół.
- D. tylko tarcze hamulcowe kół osi przedniej.

### Zadanie 32.

Planowanie głowicy wykonywane jest metodą

- A. rozwiercania.
- B. frezowania.
- C. honowania.
- D. toczenia.

### Zadanie 33.

W oznaczeniu rozmiaru opony 225/65R17 101H literą R określono

- A. dopuszczalne obciążenie (nośność opony).
- B. dopuszczalną prędkość jazdy.
- C. konstrukcję osnowy opony.
- D. promień opony.

### Zadanie 34.

W trakcie naprawy obejmującej wymianę zużytej tulei cylindrowej silnika na nową należy również wymienić

- A. tłok z pierścieniami.
- B. tłok z korbowodem.
- C. tylko korbowód.
- D. tylko tłok.

### Zadanie 35.

W samochodzie osobowym w celu zabezpieczenia koła przed odkręceniem stosuje się

- A. nakrętki z kołnierzem stożkowym.
- B. nakrętki samohamowne.
- C. podkładki sprężyste.
- D. podkładki płaskie.

### Zadanie 36.

Wyciek płynu hamulcowego z cylindra zacisku hamulcowego należy usunąć poprzez

- A. wymianę pierścienia uszczelniającego.
- B. zastosowanie smaru uszczelniającego.
- C. wciśnięcie tłoczka głębiej w cylinder.
- D. zamontowanie dodatkowej uszczelki.

### Zadanie 37.

Montaż „suchej” tulei cylindrowej należy przeprowadzić z wykorzystaniem

- A. prasy hydraulicznej.
- B. młotka ślusarskiego.
- C. ściągacza do łożysk.
- D. młotka gumowego.

### Zadanie 38.

Podczas holowania uszkodzonego pojazdu wyposażonego w automatyczną skrzynię biegów należy

- A. ustawić dźwignię zmiany biegów w pozycji D (jazda).
- B. odłączyć układ sterowania skrzynią biegów.
- C. spuścić olej ze skrzyni biegów.
- D. unieść oś napędzaną pojazdu.

### Zadanie 39.

Pojęcie AQUAPLANING określa

- A. utratę przyczepności opony na mokrej nawierzchni.
- B. nadmierny wzrost temperatury opony.
- C. zwiększenie przyczepności opony.
- D. zbyt niską temperaturę opony.

### Zadanie 40.

Po przeprowadzonej wymianie zaworów dolotowych silnika należy

- A. odbezpieczyć zabezpieczenie trzonka zaworu.
- B. sprawdzić sztywność sprężyn zaworowych.
- C. sprawdzić szczelność zaworów.
- D. frezować gniazda zaworowe.