

**EGZAMIN POTWIERDZAJĄCY KWALIFIKACJE W ZAWODZIE
Rok 2021
ZASADY OCENIANIA**

*Arkusz zawiera informacje prawnie chronione
do momentu rozpoczęcia egzaminu*

Nazwa kwalifikacji: **Montaż, uruchamianie i konserwacja urządzeń i systemów mechatronicznych**
Oznaczenie arkusza: **EE.02-01-21.01-SG**
Oznaczenie kwalifikacji: **EE.02**
Numer zadania: **01**
Wersja arkusza: **SG**

**PODSTAWA PROGRAMOWA
2017**

Wypełnia egzaminator

Kod ośrodka -

Kod egzaminatora

Data egzaminu
Dzień Miesiąc Rok

Godzina rozpoczęcia egzaminu :

Numer PESEL zdającego*										Numer stanowiska	

* w przypadku braku numeru PESEL – seria i numer paszportu lub innego dokumentu potwierdzającego tożsamość

Egzaminatorze!

- Oceniaj prace zdających rzetelnie i z zaangażowaniem. Dokumentuj wyniki oceny.
- Stosuj przyjęte zasady oceniania w sposób obiektywny.
- Jeżeli zdający, wykonując zadanie egzaminacyjne, uzyskuje inne rezultaty albo pożądane rezultaty uzyskuje w inny sposób niż uwzględniony w zasadach oceniania lub przedstawia nietypowe rozwiązanie, ale zgodnie ze sztuką w zawodzie, to nadal oceniaj zgodnie z kryteriami zawartymi w zasadach oceniania. Informacje o tym, że zasady oceniania nie przewidują zaistniałej sytuacji, przełącz niezwłocznie w formie pisemnej notatki do Przewodniczącego Zespołu Egzaminacyjnego z prośbą o przekazanie jej do Okręgowej Komisji Egzaminacyjnej. Notatka może być sporządzona odręcznie w trybie roboczym.
- Informuj przewodniczącego zespołu nadzorującego o wszystkich nieprawidłowościach zaistniałych w trakcie egzaminu, w tym w szczególności o naruszeniach przepisów bezpieczeństwa i higieny pracy i o podejrzeniach niesamodzielności w wykonaniu zadania przez zdającego.

Numer
stanowiska

Elementy podlegające ocenie/kryteria oceny

*Egzaminator wpisuje T,
jeżeli zdający spełnił
kryterium albo N, jeżeli
nie spełnił*

Rezultat 1: Zmontowana część pneumatyczna układu elektropneumatycznego

1	Rozmieszczenie elementów pneumatycznych układu na płycie montażowej jest zgodne z rysunkiem 1						
2	Wartość ciśnienia ustawiona na 4 bary						
3	Łączniki krańcowe S1 i S2 są zamontowane na płycie montażowej w taki sposób, że całkowite wysunięcie tłoczysk siłowników 1A1 i 2A1 powoduje przełączenie ich zestyków.						
4	Dławienie zaworu 1V2 jest ustawione w taki sposób, że czas wysuwania tłoczyska siłownika 1A1 jest równy $4 \pm 0,5$ s						
5	Dławienie zaworu 2V2 jest ustawione w taki sposób, że czas wsuwania tłoczyska siłownika 2A1 jest równy $4 \pm 0,5$ s						
6	Połączenia zaworów 1V1 i 1V2 z siłownikiem 1A1 są zgodne ze schematem na rysunku 2						
7	Połączenia zaworów 2V1 i 2V2 z siłownikiem 2A1 są zgodne ze schematem na rysunku 2						

Numer
stanowiska

Rezultat 2: Zmontowana część elektryczna układu elektropneumatycznego

1	Podłączenie zasilania do sterownika jest zgodne z rysunkiem 3						
2	Podłączenie B1 jest zgodne ze schematem na rysunku 3						
3	Podłączenie B2 jest zgodne ze schematem na rysunku 3						
4	Podłączenie S1 jest zgodne ze schematem na rysunku 3						
5	Podłączenie S2 jest zgodne ze schematem na rysunku 3						
6	Podłączenie Y1 jest zgodne ze schematem na rysunku 3						
7	Podłączenie Y2 jest zgodne ze schematem na rysunku 3						
8	Podłączenie Y3 jest zgodne ze schematem na rysunku 3						
9	Na wszystkich przewodach podłączonych przez zdającego zaciśnięte są końcówki tulejkowe						

Numer
stanowiska

Rezultat 3: Wyniki pomiarów rezystancji i ocena ciągłości połączeń elektrycznych

Uwaga! Za stan faktyczny należy przyjąć wynik pomiaru i ocenę wykonane przez egzaminatora. Wynik pomiaru rezystancji wykonany przez zdającego może różnić się maksymalnie o 2 Ω od wyniku pomiaru wykonanego przez egzaminatora.

Zdający w tabeli 1. zapisał

1	w kolumnie Zakres pomiarowy miernika: najmniejszy zakres pomiarowy rezystancji miernika oraz w kolumnie Jednostka miary: jednostkę rezystancji								
2	w wierszu 1 wynik pomiaru i ocenę zgodnie ze stanem faktycznym								
3	w wierszu 2 wynik pomiaru i ocenę zgodnie ze stanem faktycznym								
4	w wierszu 3 wynik pomiaru i ocenę zgodnie ze stanem faktycznym								
5	w wierszu 4 wynik pomiaru i ocenę zgodnie ze stanem faktycznym								
6	w wierszu 5 wynik pomiaru i ocenę zgodnie ze stanem faktycznym								
7	w wierszu 6 wynik pomiaru i ocenę zgodnie ze stanem faktycznym								
8	w wierszu 7 wynik pomiaru i ocenę zgodnie ze stanem faktycznym								
9	w wierszu 8 wynik pomiaru i ocenę zgodnie ze stanem faktycznym								
10	w wierszu 9 wynik pomiaru i ocenę zgodnie ze stanem faktycznym								

Numer
stanowiska

Rezultat 4: Wyniki testowania działania układu elektropneumatycznego

Uwaga! Za stan faktyczny należy uznać ocenę działania układu elektropneumatycznego wykonaną przez egzaminatora.

Zdający w tabeli 2. wpisał X w wierszu

1	1. zgodnie ze stanem faktycznym						
2	2. zgodnie ze stanem faktycznym						
3	3. w kolumnie <i>NIE</i>						
4	4. zgodnie ze stanem faktycznym						
5	5. zgodnie ze stanem faktycznym						
6	6. zgodnie ze stanem faktycznym						
7	7. zgodnie ze stanem faktycznym						

www.EgzaminZawodowy.info

Numer
stanowiska

Przebieg 1: Przebieg montażu układu elektropneumatycznego

Zdający:

1	wykonywał montaż układu elektropneumatycznego przy wyłączonym napięciu zasilającym						
2	wykonywał montaż układu elektropneumatycznego przy zamkniętym dopływie sprężonego powietrza						
3	używał podczas montażu układu elektropneumatycznego narzędzi zgodnie z ich przeznaczeniem						
4	przed montażem lub w trakcie sprawdzał stan elementów stykowych przy pomocy omomierza						

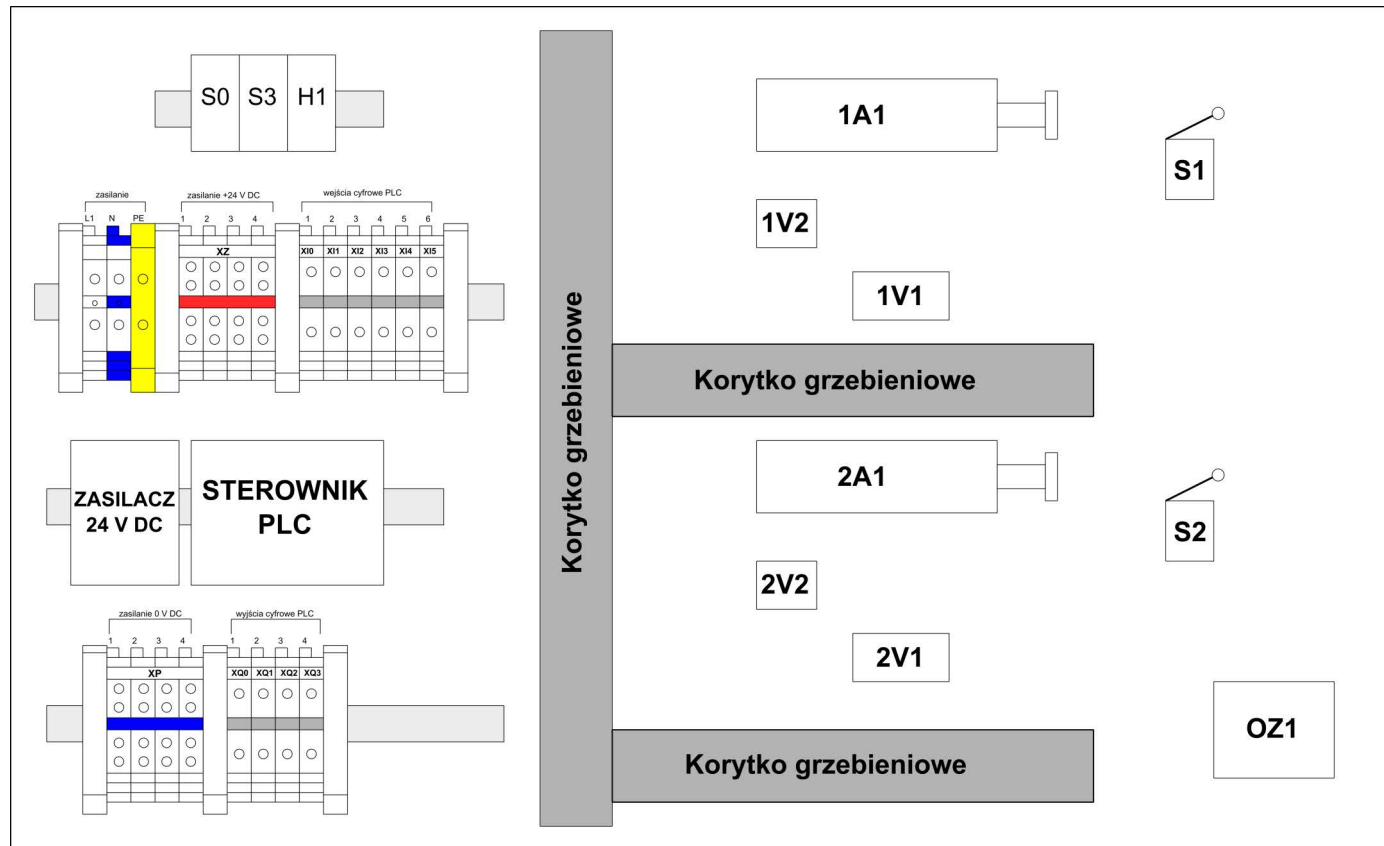
www.EgzaminZawodowy.info

Egzaminator

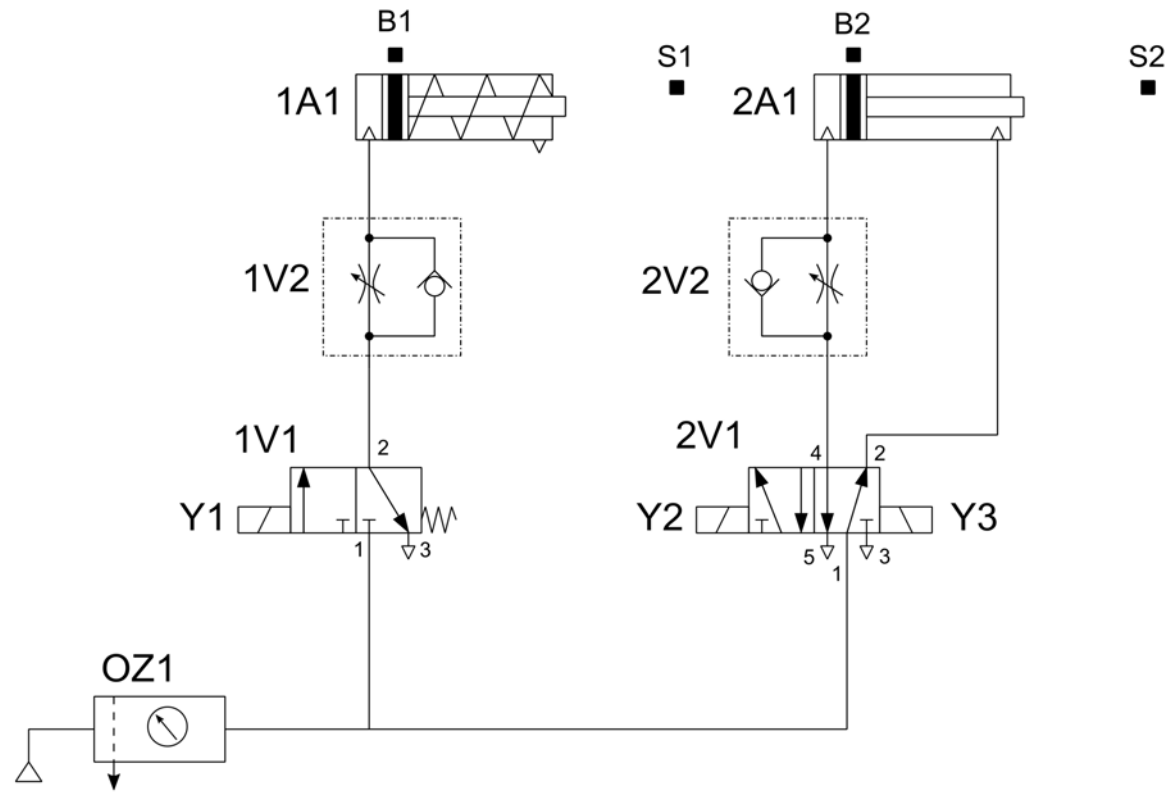
imię i nazwisko

.....

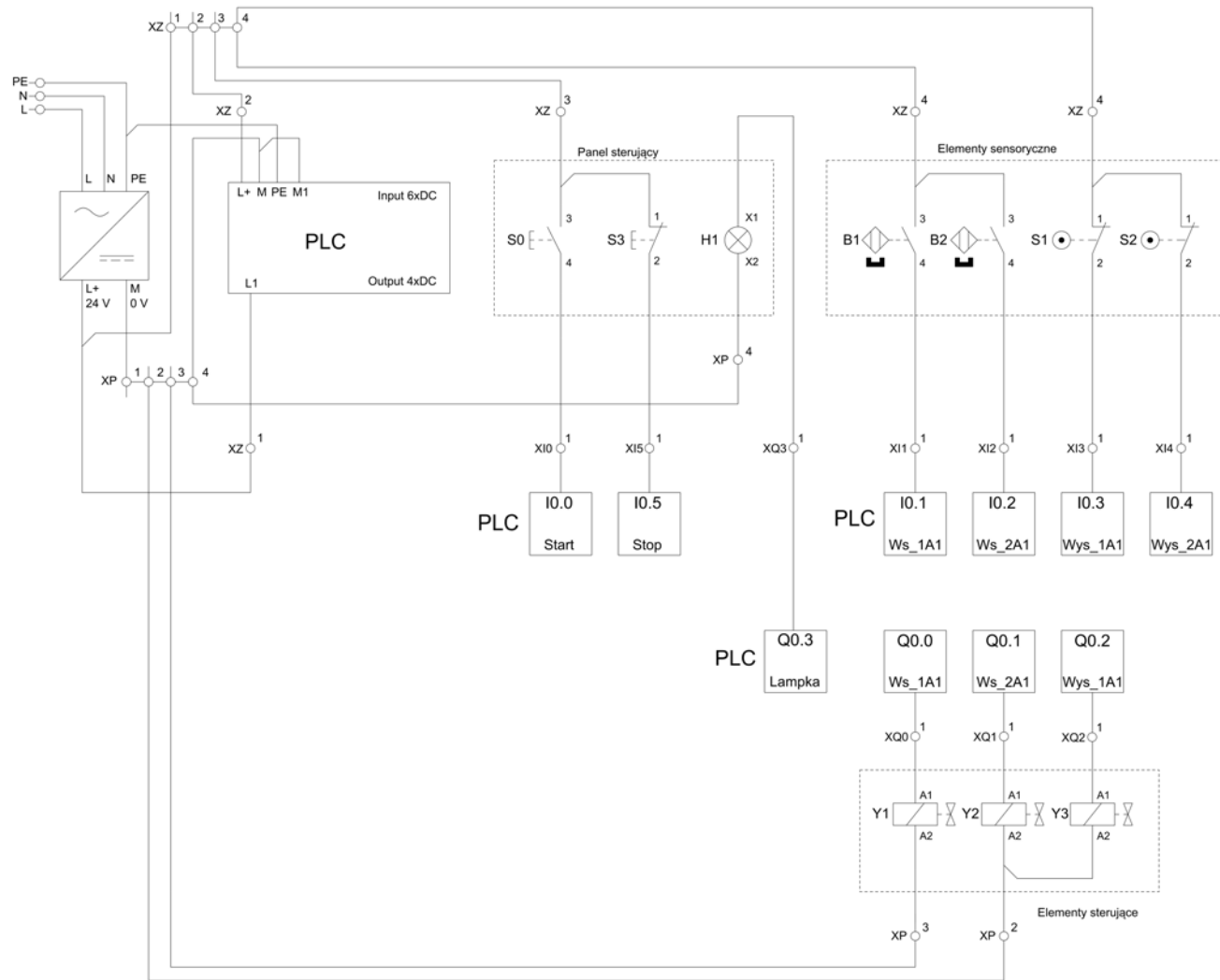
data i czytelny podpis



Rysunek 1. Schemat rozmieszczenia elementów układu elektropneumatycznego



Rysunek 2. Schemat połączeń pneumatycznych układu elektropneumatycznego



Rysunek 3. Schemat połączeń elektrycznych układu elektropneumatycznego