

Arkusz zawiera informacje prawnie chronione do momentu rozpoczęcia egzaminu

Układ graficzny © CKE 2019

CKE **CENTRALNA
KOMISJA
EGZAMINACYJNA**

Nazwa kwalifikacji: **Montaż i obsługa maszyn i urządzeń**

Oznaczenie kwalifikacji: **M.17**

Numer zadania: **01**

Wersja arkusza: **SG**

Wypełnia zdający

Miejsce na naklejkę z numerem PESEL i z kodem ośrodka

Numer PESEL zdającego*

--	--	--	--	--	--	--	--	--	--	--

M.17-01-20.01-SG

Czas trwania egzaminu: **120 minut**

EGZAMIN POTWIERDZAJĄCY KWALIFIKACJE W ZAWODZIE

Rok 2020

CZĘŚĆ PRAKTYCZNA

**PODSTAWA PROGRAMOWA
2012**

Instrukcja dla zdającego

1. Na pierwszej stronie arkusza egzaminacyjnego wpisz w oznaczonym miejscu swój numer PESEL i naklej naklejkę z numerem PESEL i z kodem ośrodka.
2. Na **KARCIE OCENY** w oznaczonym miejscu przyklej naklejkę z numerem PESEL oraz wpisz:
 - swój numer PESEL*,
 - oznaczenie kwalifikacji,
 - numer zadania,
 - numer stanowiska.
3. **KARTĘ OCENY** przekaz zespołowi nadzorującemu.
4. Sprawdź, czy arkusz egzaminacyjny zawiera 6 stron i nie zawiera błędów. Ewentualny brak stron lub inne usterki zgłoś przez podniesienie ręki przewodniczącemu zespołu nadzorującego.
5. Zapoznaj się z treścią zadania oraz stanowiskiem egzaminacyjnym. Masz na to 10 minut. Czas ten nie jest wliczany do czasu trwania egzaminu.
6. Czas rozpoczęcia i zakończenia pracy zapisze w widocznym miejscu przewodniczący zespołu nadzorującego.
7. Wykonaj samodzielnie zadanie egzaminacyjne. Przestrzegaj zasad bezpieczeństwa i organizacji pracy.
8. Jeżeli w zadaniu egzaminacyjnym występuje polecenie „zgłoś gotowość do oceny przez podniesienie ręki”, to zastosuj się do polecenia i poczekaj na decyzję przewodniczącego zespołu nadzorującego.
9. Po zakończeniu wykonania zadania pozostaw rezultaty oraz arkusz egzaminacyjny na swoim stanowisku lub w miejscu wskazanym przez przewodniczącego zespołu nadzorującego.
10. Po uzyskaniu zgody zespołu nadzorującego możesz opuścić salę/miejsce przeprowadzania egzaminu.

Powodzenia!

* w przypadku braku numeru PESEL – seria i numer paszportu lub innego dokumentu potwierdzającego tożsamość

Zadanie egzaminacyjne

Wykonaj naprawę konstrukcji wiązara obudowy urządzenia zgodnie z rysunkiem 01-00 i uzupełnij dokumentację zamieszczoną w arkuszu egzaminacyjnym.

Przed przeprowadzeniem naprawy konstrukcji uzupełnij o wymiary rysunek numer 01-02 na podstawie rysunków 01-00 oraz 01-01. Następnie z przygotowanego materiału o wymiarach 60 x 60 mm wykonaj dwie blachy złączne zgodnie z rysunkiem 01-02. Na jednej z blach zapisz markerem numer 1. Do wykonania ścięcia w blasze wykorzystaj nożyce, natomiast do wykonania załamań krawędzi w otworach pogłębiacz stożkowy. Dokładność wykonania blach złącznych zgodnie z tolerancją w klasie IT14, jak w tabeli 1.

Po wykonaniu blach złącznych wypełnij kartę pomiarową blachy numer 1, dokonując oceny poprawności jej wykonania. Następnie zmontuj wiązar zgodnie z rysunkiem 01-00.

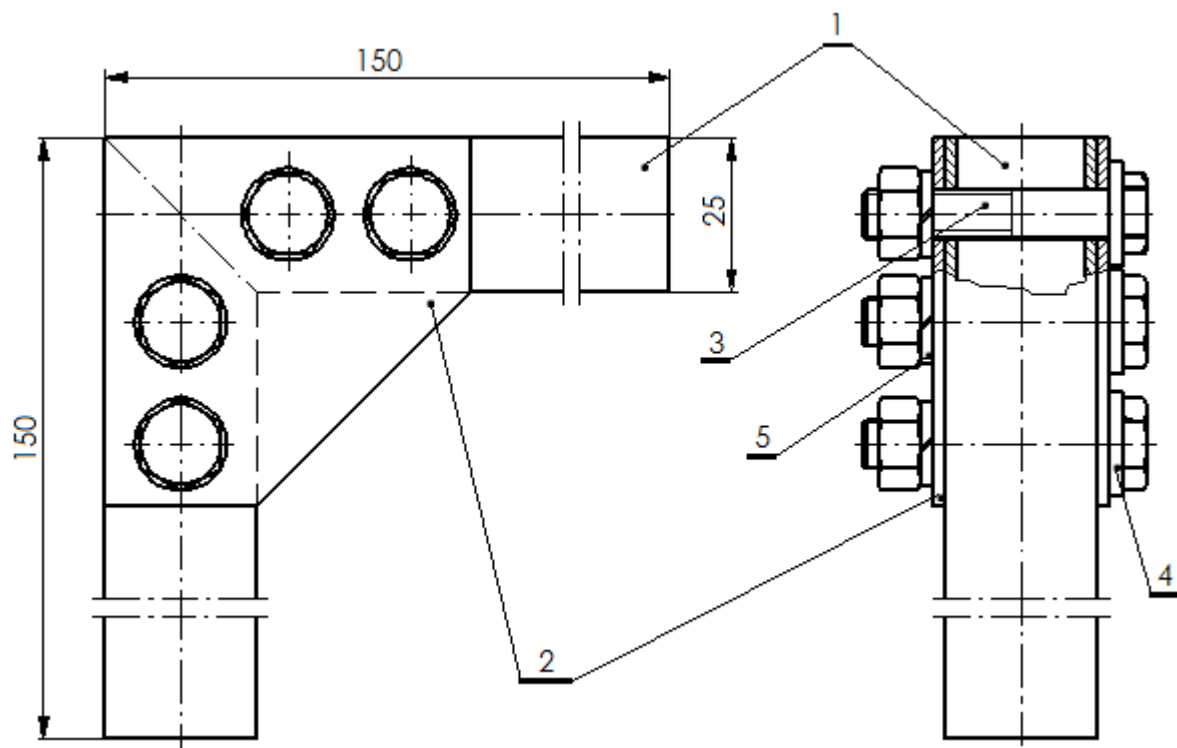
Części do montażu, śruby, nakrętki i podkładki oraz narzędzia pomocnicze, skrawające, monterskie i przyrządy pomiarowe znajdują się na przygotowanym stanowisku lub w magazynie. Zmontowany wiązar i arkusz egzaminacyjny pozostaw na uporządkowanym stanowisku.

Podczas wykonywania zadania egzaminacyjnego przestrzegaj przepisów bezpieczeństwa i higieny pracy.

Tabela 1.

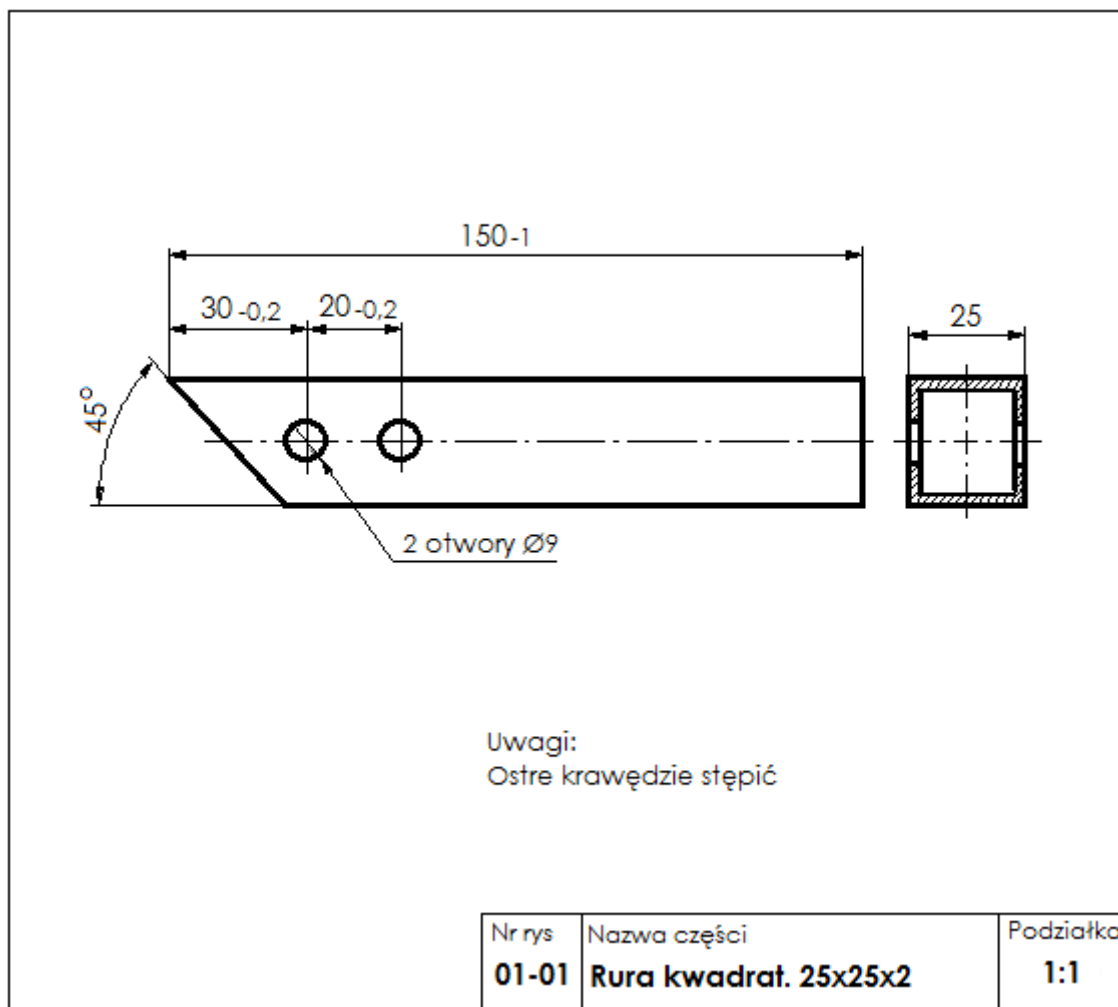
Wymiar nominalny w mm		Wartości liczbowe odchyłek wymiarów w mm		
powyżej	do	zewnętrznych IT14	wewnętrznych IT14	mieszanych i pośrednich IT14
1	3	-0,25	+0,25	±0,125
3	6	-0,30	+0,30	±0,150
6	10	-0,36	+0,36	±0,180
10	18	-0,43	+0,43	±0,215
18	30	-0,52	+0,52	±0,260
30	50	-0,62	+0,62	±0,310
50	80	-0,74	+0,74	±0,370
80	120	-0,87	+0,87	±0,435
120	180	-1,00	+1,00	±0,500

Rysunek 01-00



5	Podkładka sprężysta 8.2	4	PN	
4	Podkładka 8.4	4	PN	
3	Śruby M8x40	4	PN	
2	Blacha łączna	2	01-02	
1	Rura kwadrat. 25x25x2	2	01-01	
Nr cz.	Nazwa części	Szt.	Nr rys	Uwagi
Nr rys 01-00	Nazwa urządzenia Więzar obudowy urządzenia		Podziałka 1:1	

Rysunek 01-01



Czas przeznaczony na wykonanie zadania wynosi 120 minut.

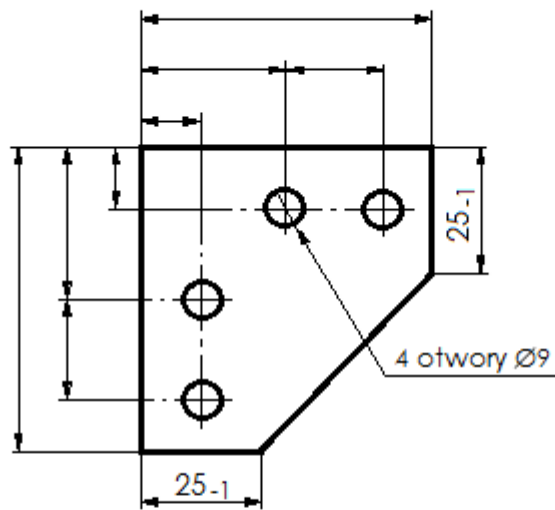
Ocenie podlegać będą 4 rezultaty:

- uzupełniony rysunek 01-02,
- blachy łączne wykonane zgodnie z rysunkiem 01-02,
- karta pomiarowa blachy łącznej numer 1,
- zmontowana konstrukcja wiazara

oraz

przebieg wykonywania części konstrukcji i montażu wiazara obudowy.

Rysunek 01-02



Uwagi:

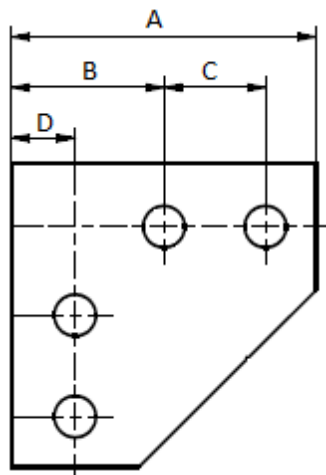
Ostre krawędzie stępić

Grubość blachy 2 mm

Rysy wyprowadzić wzdłuż dłuższych krawędzi

Nr rys	Nazwa części	Podziałka
01-02	Blacha łączna	1:1

Karta pomiarowa blachy złącznej numer 1



Lp.	Zmierzony wymiar blachy po obróbce w mm		Wymiar po obróbce mieści się w tolerancji wykonania (właściwe zakreślić)	
	2	3	4	
1.	Wymiar A		TAK	NIE
2.	Wymiar B		TAK	NIE
3.	Wymiar C		TAK	NIE
4.	Wymiar D		TAK	NIE